

# 京都府遺跡調査報告集

## 第161冊

新名神高速道路整備事業関係遺跡

(1) 門田遺跡第3～5次

(2) 西村遺跡第2・3次

(3) 向谷遺跡第3・4次

2015

公益財団法人 京都府埋蔵文化財調査研究センター

巻頭図版 1 新名神高速道路整備事業関係遺跡  
門田遺跡第3～5次



調査対象地遠景(東上空から)



巻頭図版 2 新名神高速道路整備事業関係遺跡

門田遺跡第3～5次



(1) Ⅲ区4トレンチ・Ⅳ区1～3トレンチ遠景(東上空から)



(2) Ⅲ区4トレンチ・Ⅳ区1～3トレンチ全景(上が北)

## 序

公益財団法人京都府埋蔵文化財調査研究センターは、昭和56年4月に設立されて以来、34年間にわたり、府内各地で公共事業に伴う埋蔵文化財の発掘調査を行っています。平成26年度も府内12か所で発掘調査を実施してまいりました。業務の遂行にあたり、皆様方より賜りましたご理解とご協力に厚く感謝申し上げます。

本書は新名神高速道路整備事業に伴い、平成23～25年度に西日本高速道路株式会社の依頼を受けて実施した門田遺跡・西村遺跡・向谷遺跡の発掘調査報告を収録したものです。本書が、地域の埋蔵文化財への理解と関心を深めるうえで、多くの方々にご活用いただければ幸いです。

発掘調査を依頼された西日本高速道路株式会社をはじめ、京都府教育委員会、京田辺市教育委員会などの各関係機関、ならびに調査にご参加、ご協力いただきました多くの方々に厚く御礼申し上げます。

平成27年3月

公益財団法人 京都府埋蔵文化財調査研究センター  
理 事 長 上 田 正 昭



## 例 言

1. 本書に収めた報告は下記のとおりである。

新名神高速道路整備事業関係遺跡

- (1) 門田遺跡第3～5次
- (2) 西村遺跡第2・3次
- (3) 向谷遺跡第3・4次

2. 遺跡の所在地、現地調査期間、経費負担者および報告の執筆者は下表のとおりである。

遺 跡 名	所 在 地	現地調査期間	経費負担者	執筆者
(1) 門田遺跡第3～5次	京都府京田辺市 大住門田ほか	平成23年11月17日～平成24年 3月7日(第3次調査) 平成24年4月19日～平成24年 11月5日(第4次調査) 平成25年6月18日～平成26年 2月18日(第5次調査)	西日本高速道 路株式会社関 西支社	石井清司 伊野近富 筒井崇史 村田和弘 大高義寛 山崎美輪
(2) 西村遺跡第2・3次	京都府京田辺市 大住堂附ほか	平成23年12月8日～平成24年 2月2日(第2次調査) 平成24年4月19日～平成24年 5月30日(第3次調査)		
(3) 向谷遺跡第3・4次	京都府京田辺市 松井向山・叶堂	平成24年1月23日～平成24年 3月8日(第3次調査) 平成24年4月23日～平成24年 6月14日(第4次調査)		

3. 上記3遺跡とも平成26年度に本部事務所(向日市寺戸町)と現地事務所(城陽市寺田町)で整理・報告作業を実施した。尚、本部での整理・報告作業については、現地担当者の指示のもと調査課企画調整係が協力して実施した。

4. 本書で使用している座標は、世界測地系国土座標第VI座標系によっており、方位は座標の北をさす。

5. 土層断面等の土色や出土遺物の色調は農林水産省農林水産技術会議事務局監修の『新版標準土色帖』を使用した。

6. 本書の編集は、調査課調査担当者の編集原案をもとに、調査課企画調整係が行った。

7. 現場写真は主として調査担当者が撮影し、遺物撮影は、調査課企画調整係主査田中彰が行った。

# 本文目次

## 新名神高速道路整備事業関係遺跡平成23～25年度発掘調査報告

〔1〕 門田遺跡第3～5次	9
〔2〕 西村遺跡第2・3次	108
〔3〕 向谷遺跡第3・4次	116

# 挿図目次

第1図 調査地周辺地形分類図	4
第2図 調査地および周辺主要遺跡分布図	6
<b>1. 門田遺跡第3～5次</b>	
第3図 門田遺跡調査区配置図	10
第4図 IV区トレンチ配置図	11
第5図 基本層序土層柱状図	12
第6図 I区1トレンチ平面図および東壁土層断面図	14
第7図 I区2トレンチ平面図および東壁土層断面図、土坑S K01・02平面図	15
第8図 I区3トレンチ平面図および東壁土層断面図	17
第9図 竪穴建物S H04、土坑S K05平面・断面図	18
第10図 I区4トレンチ平面図および南壁土層断面図	19
第11図 I区5トレンチ平面図および南壁土層断面図	20
第12図 I区6トレンチ平面図および南壁土層断面図	20
第13図 I区7トレンチ平面図および南壁土層断面図	22
第14図 不明遺構S X23平面・断面図	23
第15図 I区8トレンチ平面図および南壁土層断面図	23
第16図 II区1トレンチ平面図および南壁土層柱状図	24
第17図 II区2トレンチ平面図および南壁土層断面図	25
第18図 II区3トレンチ平面図および南壁土層断面図	25
第19図 III区1トレンチ噴砂検出状況	27
第20図 III区1トレンチ南壁土層断面図	27
第21図 III区1トレンチ平面図	28
第22図 土坑S K01平面・断面図	29



第23図	土坑 S K02～04、ピット S P05平面・断面図	29
第24図	Ⅲ区 2 トレンチ平面図および東壁土層断面図	30
第25図	自然流路 N R01土層断面図	31
第26図	自然流路 N R01遺物出土状況図	31
第27図	Ⅲ区 3 トレンチ平面図および北壁土層断面図	32
第28図	Ⅲ区 4 トレンチ平面図(上層)	33
第29図	Ⅲ区 4 トレンチ東壁土層断面図	34
第30図	溝 S D08・土坑 S K10断面図	34
第31図	ピット S P18平面・断面図	35
第32図	上層噴砂断面図	35
第33図	Ⅲ区 4 トレンチ平面図(下層)	36
第34図	竪穴建物 S H42平面・断面図、遺物出土状況図	37
第35図	竪穴建物 S H160・172平面・断面図、遺物出土状況図	38
第36図	掘立柱建物 S B01平面・断面図	39
第37図	土坑 S K24平面・断面図	39
第38図	土坑 S K85平面・断面図	40
第39図	土坑 S K32・75・91・145平面・断面図	41
第40図	溝 S D19・29平面・断面図	42
第41図	溝 S D25・26・28・48・95平面・断面図	43
第42図	Ⅳ区平面図	45
第43図	Ⅳ区南壁土層断面図	46
第44図	掘立柱建物 S B02・04平面・断面図	47
第45図	掘立柱建物 S B05・08平面・断面図	48
第46図	井戸 S E1042平面・断面図	49
第47図	井戸 S E1044平面・断面図	50
第48図	井戸 S E3039・3040平面・断面図	51
第49図	土坑 S K3044・3060平面・断面図	52
第50図	土坑 S K3067平面・断面図	53
第51図	区画溝 S D1045平面・断面図	54
第52図	不明遺構 S X3100平面図	55
第53図	V区 1 トレンチ平面図および東壁土層断面図	57
第54図	V区 2 トレンチ平面図および西壁土層断面図	58
第55図	V区 3 トレンチ平面図および南壁土層柱状図	59
第56図	I区 1～4 トレンチ出土遺物実測図	61
第57図	I区 3・5 トレンチ出土遺物実測図	62

第58図	I区7トレンチ溝・不明遺構出土遺物実測図	64
第59図	I区7トレンチ・II区2トレンチ包含層出土遺物実測図	65
第60図	III区1トレンチ土坑・ピット・包含層出土遺物実測図	66
第61図	III区2トレンチ自然流路NR01出土遺物実測図(1)	68
第62図	III区2トレンチ自然流路NR01出土遺物実測図(2)	69
第63図	III区2トレンチ自然流路NR01出土遺物実測図(3)	70
第64図	III区2トレンチ自然流路NR01出土遺物実測図(4)	71
第65図	III区2トレンチ盛土状遺構SX02・包含層出土遺物実測図	72
第66図	III区4トレンチ土坑・ピット・溝出土遺物実測図	73
第67図	III区4トレンチ竪穴建物・土坑出土遺物実測図	75
第68図	III区4トレンチ竪穴建物SH160出土遺物実測図	76
第69図	III区4トレンチ土坑・溝出土遺物実測図	77
第70図	III区4トレンチ溝・ピット出土遺物実測図	78
第71図	III区4トレンチ包含層出土遺物実測図	79
第72図	III区4トレンチ包含層出土鉄製品実測図	80
第73図	IV区掘立柱建物・井戸出土遺物実測図	81
第74図	IV区土坑出土遺物実測図(1)	83
第75図	IV区土坑出土遺物実測図(2)	84
第76図	IV区区画溝SD1045出土遺物実測図(1)	85
第77図	IV区区画溝SD1045出土遺物実測図(2)	86
第78図	IV区区画溝SD1045・3001出土遺物実測図	87
第79図	IV区区画溝SD3042出土遺物実測図	89
第80図	IV区溝出土遺物実測図	90
第81図	IV区ピット出土遺物実測図	92
第82図	IV区不明遺構出土遺物実測図	93
第83図	IV区包含層出土遺物実測図	94
第84図	出土銭貨拓影	94
第85図	時期別遺構分布図	96
第86図	地域型による瓦器椀出土割合	105
<b>2. 西村遺跡第2・3次</b>		
第87図	トレンチ配置図	109
第88図	土層柱状図	109
第89図	1トレンチ平面図	110
第90図	1トレンチ北壁・西壁土層断面図	111
第91図	自然流路NR104断面図	112



第92図	護岸施設S X109平面図	112
第93図	2トレンチ平面図および北壁・西壁土層断面図	113
第94図	3トレンチ平面図および北壁・西壁土層断面図	114
第95図	出土銭貨拓影	115
<b>3. 向谷遺跡第3・4次</b>		
第96図	調査トレンチ配置図	116
第97図	土層柱状図	117
第98図	1・2トレンチ平面図	119
第99図	3・4トレンチ平面図	120
第100図	5トレンチ平面図および東壁土層断面図	121
第101図	6トレンチ平面図および北壁土層断面図	122
第102図	7トレンチ平面図および土層柱状図	123
第103図	8トレンチ平面図および南壁土層断面図	124
第104図	9トレンチ平面図および北壁土層断面図	125
第105図	出土遺物実測図	126

## 付 表 目 次

<b>1. 門田遺跡第3～5次</b>		
付表1	調査遺跡次数一覧	8
付表2	門田遺跡検出竪穴建物一覧	99
付表3	旧綴喜郡西部における集落展開	102
付表4	門田遺跡土器・漆器一覧	129
付表5	門田遺跡瓦一覧	157
付表6	門田遺跡石製品一覧	157
付表7	門田遺跡金属製品一覧	157
付表8	門田遺跡銭貨一覧	158

## 図 版 目 次

巻頭図版1	調査対象地遠景(東上空から)
巻頭図版2	(1)門田遺跡Ⅲ区4トレンチ・Ⅳ区1～3トレンチ遠景(東上空から) (2)門田遺跡Ⅲ区4トレンチ・Ⅳ区1～3トレンチ全景(上が北)

## 1. 門田遺跡第3～5次

- 図版第1 (1) 門田遺跡調査対象地遠景(西上空から)  
(2) 門田遺跡調査対象地遠景(東上空から)
- 図版第2 (1) Ⅲ区4トレンチ・Ⅳ区1～3トレンチ遠景(北上空から)  
(2) Ⅲ区4トレンチ・Ⅳ区1～3トレンチ全景(上が北)
- 図版第3 (1) Ⅰ区1トレンチ遠景(北西から)  
(2) Ⅰ区1トレンチ全景(北西から)  
(3) Ⅰ区1トレンチ東壁土層断面(西から)
- 図版第4 (1) Ⅰ区2トレンチ全景(北から)  
(2) Ⅰ区2トレンチ上層遺構掘削作業(東から)  
(3) Ⅰ区2トレンチ上層遺構完掘状況(東から)
- 図版第5 (1) Ⅰ区2トレンチ下層遺構検出状況(南西から)  
(2) Ⅰ区2トレンチ土坑S K01検出状況(西から)  
(3) Ⅰ区2トレンチ土坑S K02検出状況(北西から)
- 図版第6 (1) Ⅰ区2トレンチ土坑S K01・02遺物出土状況(西から)  
(2) Ⅰ区2トレンチ土坑S K02遺物出土状況(北東から)  
(3) Ⅰ区2トレンチ土坑S K03遺構検出状況(西から)
- 図版第7 (1) Ⅰ区3トレンチ全景(北から)  
(2) Ⅰ区3トレンチ東壁土層断面(西から)  
(3) Ⅰ区3トレンチ土坑S K01・02検出状況(西から)
- 図版第8 (1) Ⅰ区3トレンチ土馬出土状況(西から)  
(2) Ⅰ区3トレンチ竪穴建物S H04カマドS X03検出状況(西から)  
(3) Ⅰ区3トレンチ竪穴建物S H04カマドS X03掘削状況(南から)
- 図版第9 (1) Ⅰ区3トレンチ竪穴建物S H04検出状況(南から)  
(2) Ⅰ区3トレンチ竪穴建物S H04検出状況(西から)  
(3) Ⅰ区3トレンチ竪穴建物S H04内土坑S K05遺物出土状況(西から)
- 図版第10 (1) Ⅰ区3トレンチ竪穴建物S H04掘削状況(北東から)  
(2) Ⅰ区3トレンチ竪穴建物S H04カマドS X03遺物出土状況(南から)  
(3) Ⅰ区3トレンチ竪穴建物S H04カマドS X03出土状況(東から)
- 図版第11 (1) Ⅰ区4トレンチ重機掘削(南東から)  
(2) Ⅰ区4トレンチ全景(北から)  
(3) Ⅰ区4トレンチ東壁土層断面(西から)
- 図版第12 (1) Ⅰ区5トレンチ全景(北から)  
(2) Ⅰ区5トレンチ噴砂検出状況(西から)  
(3) Ⅰ区5トレンチ東壁土層断面(南西から)



- 図版第13 (1) I区5トレンチ土坑S K01・02、ピットS P03検出状況(西から)  
(2) I区5トレンチ土坑S K04検出状況(北西から)  
(3) I区5トレンチ土坑S K04掘削状況(西から)
- 図版第14 (1) I区6トレンチ南壁土層断面(北から)  
(2) I区7トレンチ全景(北から)  
(3) I区7トレンチ北部噴砂検出状況(南から)
- 図版第15 (1) I区7トレンチ溝S D03・04間遺物出土状況(南から)  
(2) I区7トレンチ溝S D08土層断面(南から)  
(3) I区7トレンチ溝S D08遺物出土状況(南から)
- 図版第16 (1) I区7トレンチ溝S D10～12土層断面(東から)  
(2) I区7トレンチ溝S D19・20土層断面(東から)  
(3) I区7トレンチピットS P24完掘状況(南から)
- 図版第17 (1) I区7トレンチ下層確認後全景(北から)  
(2) I区7トレンチ北壁土層断面(南から)  
(3) I区7トレンチ西壁土層断面(東から)
- 図版第18 (1) I区8トレンチ全景(北から)  
(2) I区8トレンチ上部東壁土層断面(西から)  
(3) I区8トレンチ下部南壁土層断面(北から)
- 図版第19 (1) II区2トレンチ全景(南西から)  
(2) II区2トレンチ東部遺構完掘状況(南から)  
(3) II区2トレンチ南壁土層断面(北から)
- 図版第20 (1) II区3トレンチ全景(南から)  
(2) II区3トレンチ東側南壁土層断面(北から)  
(3) II区3トレンチ西側南壁土層断面(北から)
- 図版第21 (1) III区1トレンチ全景(南東から)  
(2) III区1トレンチ北部(東から)  
(3) III区1トレンチ南部(南西から)
- 図版第22 (1) III区1トレンチ南部全景(北東から)  
(2) III区1トレンチ南部西壁土層断面(東から)  
(3) III区1トレンチ南壁土層断面(北西から)
- 図版第23 (1) III区1トレンチ南部足跡検出状況(東から)  
(2) III区1トレンチ南部噴砂検出状況(東から)  
(3) III区1トレンチ土坑S K01完掘状況(東から)
- 図版第24 (1) III区1トレンチ土坑S K02完掘状況(東から)  
(2) III区1トレンチ土坑S K03検出状況(北東から)

- (3) Ⅲ区 1 トレンチ土坑 S K04 検出状況 (北東から)
- 図版第25 (1) Ⅲ区 2 トレンチ全景 (南東から)  
 (2) Ⅲ区 2 トレンチ自然流路 N R01 中央部 (東から)  
 (3) Ⅲ区 2 トレンチ自然流路 N R01 (北から)
- 図版第26 (1) Ⅲ区 2 トレンチ北部遺物出土状況 (東から)  
 (2) Ⅲ区 2 トレンチ北部遺物出土状況 (南から)  
 (3) Ⅲ区 2 トレンチ北部遺物出土状況 (南から)
- 図版第27 (1) Ⅲ区 2 トレンチ北部遺物出土状況 (南から)  
 (2) Ⅲ区 2 トレンチ自然流路 N R01 遺物出土状況 (南から)  
 (3) Ⅲ区 2 トレンチ自然流路 N R01 遺物出土状況 (北から)
- 図版第28 (1) Ⅲ区 3 トレンチ全景 (西から)  
 (2) Ⅲ区 3 トレンチ全景 (南から)  
 (3) Ⅲ区 4 トレンチ重機掘削 (北西から)
- 図版第29 (1) Ⅲ区 4 トレンチ溝 S D08 検出状況 (北から)  
 (2) Ⅲ区 4 トレンチ北部噴砂検出状況 (西から)  
 (3) Ⅲ区 4 トレンチ噴砂東壁土層断面 (西から)
- 図版第30 (1) Ⅲ区 4 トレンチ土坑 S K10 土層断面 (東から)  
 (2) Ⅲ区 4 トレンチピット S P18 検出状況 (東から)  
 (3) Ⅲ区 4 トレンチ北部鉄製品出土状況 (北から)
- 図版第31 (1) Ⅲ区 4 トレンチ北部遺物出土状況 (南東から)  
 (2) Ⅲ区 4 トレンチ北部遺物出土状況 (南から)  
 (3) Ⅲ区 4 トレンチ下層全景 (北から)
- 図版第32 (1) Ⅲ区 4 トレンチ溝 S D29 遺物出土状況 (西から)  
 (2) Ⅲ区 4 トレンチ溝 S D29 西側遺物出土状況 (北から)  
 (3) Ⅲ区 4 トレンチ溝 S D29 東側遺物出土状況 (北から)
- 図版第33 (1) Ⅲ区 4 トレンチ掘立柱建物 S B01 検出状況 (北から)  
 (2) Ⅲ区 4 トレンチ掘立柱建物 S B01 柱穴 S P1175 断面 (東から)  
 (3) Ⅲ区 4 トレンチ掘立柱建物 S B01 柱穴 S P1123 断面 (西から)
- 図版第34 (1) Ⅲ区 4 トレンチ竪穴建物 S H42 全景 (西から)  
 (2) Ⅲ区 4 トレンチ竪穴建物 S H42 遺物出土状況 (南から)  
 (3) Ⅲ区 4 トレンチ竪穴建物 S H42 遺物出土状況 (南から)
- 図版第35 (1) Ⅲ区 4 トレンチ竪穴建物 S H160 検出状況 (東から)  
 (2) Ⅲ区 4 トレンチ竪穴建物 S H160 検出状況 (北東から)  
 (3) Ⅲ区 4 トレンチ竪穴建物 S H160 内カマド S X179 遺物出土状況 (東から)
- 図版第36 (1) Ⅲ区 4 トレンチ竪穴建物 S H172 検出状況 (東から)

- (2) Ⅲ区 4 トレンチ 竪穴建物 S H172内カマド S X179遺物出土状況(東から)
- (3) Ⅲ区 4 トレンチ 土坑 S K24検出状況(北から)
- 図版第37 (1) Ⅳ区 1 トレンチ 全景(北から)
- (2) Ⅳ区 2 トレンチ 全景(西から)
- (3) Ⅳ区 3 トレンチ 全景(北東から)
- 図版第38 (1) Ⅳ区 1～3 トレンチ 南部全景(東から)
- (2) Ⅳ区 3 トレンチ 区画溝 S D3001(北から)
- (3) Ⅳ区 3 トレンチ 北端遺物出土状況(南から)
- 図版第39 (1) Ⅳ区 3 トレンチ 区画溝 S D3001杭列全景(北から)
- (2) Ⅳ区 3 トレンチ 区画溝 S D3001杭列全景(南西から)
- (3) Ⅳ区 3 トレンチ 区画溝 S D3001遺物出土状況(北から)
- 図版第40 (1) Ⅳ区 3 トレンチ 区画溝 S D3001遺物出土状況(西から)
- (2) Ⅳ区 3 トレンチ 区画溝 S D3001遺物出土状況(南から)
- (3) Ⅳ区 3 トレンチ 区画溝 S D3001遺物出土状況(北西から)
- 図版第41 (1) Ⅳ区 3 トレンチ 溝 S D3049遺物出土状況(北西から)
- (2) Ⅳ区 3 トレンチ 溝 S D3049遺物出土状況(西から)
- (3) Ⅳ区 3 トレンチ 溝 S D3049遺物出土状況(西から)
- 図版第42 (1) Ⅳ区 1 トレンチ 区画溝 S D1045検出状況(西から)
- (2) Ⅳ区 1 トレンチ 区画溝 S D1045遺物出土状況(西から)
- (3) Ⅳ区 1 トレンチ 区画溝 S D1045土層断面(東から)
- 図版第43 (1) Ⅳ区 3 トレンチ 区画溝 S D3042掘削状況(北西から)
- (2) Ⅳ区 3 トレンチ 区画溝 S D3042遠景(北西から)
- (3) Ⅳ区 2 トレンチ 南壁土層断面(北から)
- 図版第44 (1) Ⅳ区 1 トレンチ 井戸 S E1042検出状況(南から)
- (2) Ⅳ区 1 トレンチ 井戸 S E1042検出状況(南から)
- (3) Ⅳ区 1 トレンチ 井戸 S E1042井戸枠出土状況(南から)
- 図版第45 (1) Ⅳ区 1 トレンチ 井戸 S E1044検出状況(南から)
- (2) Ⅳ区 1 トレンチ 井戸 S E1044井戸枠出土状況(南から)
- (3) Ⅳ区 3 トレンチ 井戸 S E3039検出状況(南から)
- 図版第46 (1) Ⅳ区 3 トレンチ 井戸 S E3039検出状況(南から)
- (2) Ⅳ区 3 トレンチ 井戸 S E3039半截状況(南から)
- (3) Ⅳ区 3 トレンチ 井戸 S E3040井戸枠検出状況(南から)
- 図版第47 (1) Ⅳ区 3 トレンチ 井戸 S E3040井戸枠内曲げ物検出状況(南から)
- (2) Ⅳ区 3 トレンチ 井戸 S E3040井戸枠内曲げ物検出状況(南から)
- (3) Ⅳ区 3 トレンチ 土坑 S K3067検出状況(南から)

- 図版第48 (1) IV区1 トレンチ不明遺構 S X1065遺物出土状況(南から)  
(2) IV区3 トレンチ土坑 S K3019遺物出土状況(南から)  
(3) IV区3 トレンチ土坑 S K3061土層断面(南から)
- 図版第49 (1) IV区3 トレンチ土坑 S K3027遺物出土状況(東から)  
(2) IV区3 トレンチ土坑 S K3044半截状況(西から)  
(3) IV区3 トレンチ土坑 S K3060半截状況(北から)
- 図版第50 (1) IV区拡張①完掘状況(南から)  
(2) IV区拡張②完掘状況(南から)  
(3) IV区拡張③完掘状況(南から)
- 図版第51 (1) IV区拡張④全景(南東から)  
(2) IV区拡張④完掘状況(東から)  
(3) V区1 トレンチ全景(北から)
- 図版第52 (1) V区1 トレンチ東壁土層断面(南西から)  
(2) V区2 トレンチ全景(北から)  
(3) V区2 トレンチ西壁土層断面(東から)
- 図版第53 出土遺物 1
- 図版第54 出土遺物 2
- 図版第55 出土遺物 3
- 図版第56 出土遺物 4
- 図版第57 出土遺物 5
- 図版第58 出土遺物 6
- 図版第59 出土遺物 7
- 図版第60 (1) 出土遺物 8 (内面)  
(2) 出土遺物 8 (外面)
- 図版第61 (1) 出土遺物 9 (表)  
(2) 出土遺物 9 (裏)

## 2. 西村遺跡第2・3次

- 図版第62 (1) 1 トレンチ上層遺構検出状況(南から)  
(2) 1 トレンチ溝 S D101土層断面(西から)  
(3) 1 トレンチ畑跡 S X102(西から)
- 図版第63 (1) 1 トレンチ西壁土層断面(東から)  
(2) 1 トレンチ北部遺構検出状況(南から)  
(3) 1 トレンチ自然流路 N R104検出状況(南から)
- 図版第64 (1) 1 トレンチ自然流路 N R104土層断面(南西から)  
(2) 1 トレンチ溝 S D105・護岸施設 S X109(南西から)



- (3) 1 トレンチ全景(南から)
- 図版第65 (1) 2 トレンチ全景(南から)
- (2) 2 トレンチ西壁土層断面(東から)
- (3) 2 トレンチ北壁土層断面(南から)
- 図版第66 (1) 3 トレンチ全景(北から)
- (2) 3 トレンチ北壁土層断面(南から)
- (3) 3 トレンチ溝 S D04土層断面(南から)
- 図版第67 (1) 3 トレンチ溝 S D14土層断面(西から)
- (2) 3 トレンチ溝 S D15検出状況(西から)
- (3) 3 トレンチ南部遺構完掘状況(北から)

### 3. 向谷遺跡第3・4次

- 図版第68 (1) 1～4 トレンチ調査前全景(東から)
- (2) 1 トレンチ全景(東から)
- (3) 1 トレンチ中央断ち割り状況(南西から)
- 図版第69 (1) 2 トレンチ全景(北から)
- (2) 2 トレンチ耕作溝 S D201～203検出状況(北西から)
- (3) 2 トレンチ北西角断ち割り状況(北から)
- 図版第70 (1) 3 トレンチ全景(南から)
- (2) 3 トレンチ北東角断ち割り状況(東から)
- (3) 4 トレンチ全景(北から)
- 図版第71 (1) 4 トレンチ北壁土層断面(南から)
- (2) 5～9 トレンチ調査前全景(東から)
- (3) 5 トレンチ上層遺構全景(北から)
- 図版第72 (1) 5 トレンチ上層遺構全景(北西から)
- (2) 5 トレンチ下層遺構全景(南西から)
- (3) 5 トレンチ北壁土層断面(南から)
- 図版第73 (1) 5 トレンチ西壁(北半)土層断面(東から)
- (2) 6 トレンチ全景(西から)
- (3) 6 トレンチ全景(南から)
- 図版第74 (1) 6 トレンチ北壁(西半)土層断面(南から)
- (2) 7 トレンチ調査前全景(南から)
- (3) 7 トレンチ全景(北から)
- 図版第75 (1) 7 トレンチ南壁土層断面(北から)
- (2) 7 トレンチ西辺断ち割り状況(東から)
- (3) 8 トレンチ調査前全景(南西から)

- 図版第76 (1) 8トレンチ全景(南から)  
(2) 8トレンチ南辺断ち割り状況(北から)  
(3) 9トレンチ調査前全景(北から)

- 図版第77 (1) 9トレンチ全景(南から)  
(2) 9トレンチ北壁(東半)土層断面(南から)  
(3) 9トレンチ南東角断ち割り状況(西から)

西村遺跡第2・3次、向谷遺跡第3・4次

- 図版第78 (1) 西村遺跡出土遺物  
(2) 向谷遺跡出土遺物

# 新名神高速道路整備事業関係遺跡 平成23～25年度発掘調査報告

## はじめに

本報告は、「新名神高速道路整備事業」に伴い、西日本高速道路株式会社の依頼を受けて実施した京都府京田辺市に所在する門田遺跡・西村遺跡・向谷遺跡の各遺跡の発掘調査の成果を収めたものである。

「新名神高速道路」は、愛知県名古屋市を起点とし、兵庫県神戸市に至る高速道路で、京都府内の宇治田原町・城陽市・京田辺市・八幡市の各市町を通過する。この区間のうち、先行して事業着手された城陽JCT・IC(仮称)～八幡JCT・IC(仮称)間について、平成20年度から路線内に所在する遺跡の発掘調査を開始した。当該区間において調査の対象となる遺跡として、東から城陽市水主神社東遺跡、同下水主遺跡、京田辺市門田遺跡、同西村遺跡、同向谷遺跡、同向山遺跡、同松井横穴群、八幡市女谷・荒坂横穴群、同荒坂遺跡、同美濃山廃寺、同美濃山廃寺下層遺跡の各遺跡が所在する。これらの遺跡については、現地の発掘調査終了後に整理作業を行い、順次、報告を刊行しているところである。<sup>(注1)</sup>

今回報告する門田遺跡・西村遺跡・向谷遺跡の3遺跡の発掘調査は、平成23年度から平成25年度にかけて実施したものである。3遺跡とも木津川によって形成された扇状地に展開する遺跡である。門田遺跡では、これまでの調査で、古墳時代後期から飛鳥時代を中心とした集落と中世の遺構・遺物が検出されていることから、関連する遺構・遺物の検出が期待された。また、西村遺跡・向谷遺跡では、古墳時代から中世にかけての遺物が出土しており、関連する遺構の検出が期待された。

現地調査にあたっては、京都府教育委員会、京田辺市教育委員会、京都府立山城郷土資料館をはじめ、各関係機関、独立行政法人産業技術総合研究所寒川旭氏のご指導・ご協力をいただいた。また、地元自治会や近隣住民の方々には発掘調査へのご理解とご協力をいただいた。記して感謝します。

なお、調査に係る経費は、全額西日本高速道路株式会社関西支社が負担した。

(石井清司)

## 〔調査体制等〕

### <門田遺跡第3～5次調査>

現地調査責任者 調査第2課長 水谷壽克(平成23・24年度)  
調査課長 水谷壽克(平成25年度)

現地調査担当者 調査第2課主幹調査第3係長事務取扱 石井清司(平成23・24年度)  
調査課 参事調査第3係長事務取扱 石井清司(平成25年度)

調査課第2課	次席総括調査員	伊野近富(平成23・24年度)
同	次席総括調査員	田代 弘(平成24年度)
同	主任調査員	戸原和人(平成23年度)
同	主任調査員	竹原一彦(平成24年度)
同	専門調査員	石尾政信(平成23年度)
同	調査員	村田和弘(平成24年度)
同	調査員	大高義寛(平成23・24年度)
調査課	主任調査員	奈良康正(平成25年度)
同	調査員	大高義寛(平成25年度)

調査場所 京都府京田辺市大住門田ほか

現地調査期間 平成23年11月17日～平成24年3月7日(第3次調査)

平成24年4月19日～平成24年11月5日(第4次調査)

平成25年6月18日～平成26年2月18日(第5次調査)

調査面積 第3次調査：4,350㎡ 第4次調査：3,765㎡ 第5次調査：590㎡

#### <西村遺跡第2・3次調査>

現地調査責任者 調査第2課長 水谷壽克(平成23・24年度)

現地調査担当者 調査第2課主幹調査第3係長事務取扱 石井清司(平成23・24年度)

調査課第2課 次席総括調査員 伊野近富(平成23・24年度)

同 調査員 奈良康正(平成24年度)

同 調査員 大高義寛(平成23・24年度)

調査場所 京都府京田辺市大住堂附ほか

現地調査期間 平成23年12月8日～平成24年2月2日(第2次調査)

平成24年4月19日～平成24年5月30日(第3次調査)

調査面積 第2次調査：375㎡ 第3次調査：195㎡

#### <向谷遺跡第3・4次調査>

現地調査責任者 調査第2課長 水谷壽克(平成23・24年度)

現地調査担当者 調査第2課主幹調査第3係長事務取扱 石井清司(平成23・24年度)

調査課第2課 調査員 筒井崇史(平成24年度)

同 調査員 村田和弘(平成23年度)

同 調査員 古川 匠(平成23年度)

同 調査員 関広尚世(平成23年度)

同 調査員 山崎美輪(平成24年度)

調査場所 京都府京田辺市松井向山・叶堂



現地調査期間 平成24年1月23日～平成24年3月8日(第3次調査)

平成24年4月23日～平成24年6月14日(第4次調査)

調査面積 第3次調査：1,620㎡ 第4次調査：725㎡

## 位置と環境

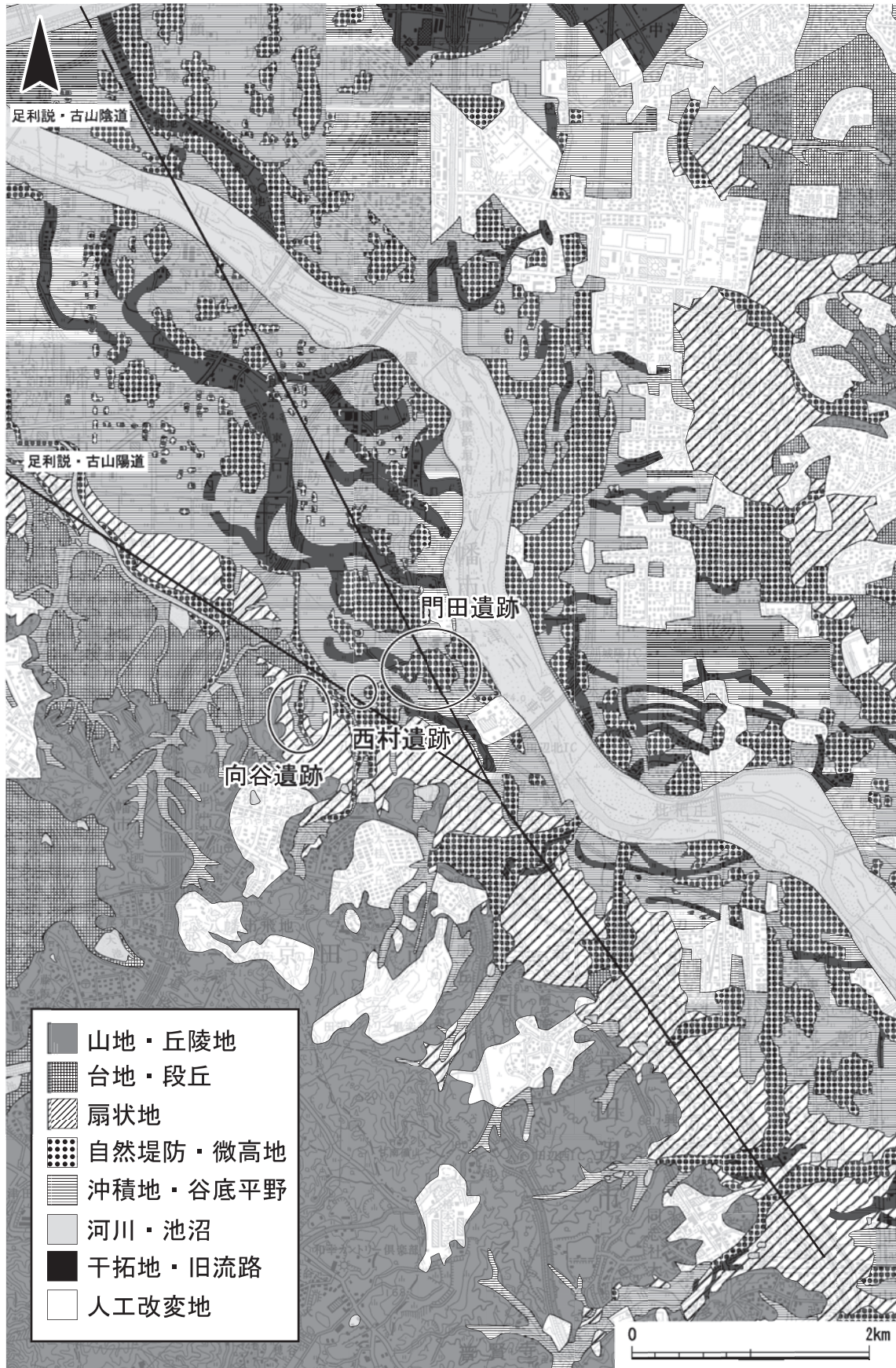
### 1. 地理的環境

調査対象地である門田遺跡・西村遺跡・向谷遺跡が所在する京田辺市は、京都府南部の南山城地域の北西部、木津川左岸に位置する。市域は北を八幡市、南を精華町、木津川を挟んで東に城陽市および井手町、田辺丘陵を挟んで西に大阪府枚方市および奈良県生駒市と接する。市域東部は木津川とそれに沿うように形成された木津川氾濫原、西部は田辺丘陵とそこから流れ出る木津川支流によって形成された扇状地がそれぞれ展開している(第1図)。

京田辺市と城陽市にまたがって展開する田辺丘陵と宇治丘陵に挟まれた木津川氾濫原は木津川河谷低地とも呼ばれている。約500万年前の鮮新世から約50万年前の更新世中期にかけて、現在の有明海から伊勢湾までの帯状範囲に第2瀬戸内海と呼ばれる内海が広がっていた。このころ堆積した地層が大阪層群であり、河成砂礫層・湖沼成粘土層・海成粘土層などの互層により構成されている。大阪層群の分布範囲から、この海は現在の京都盆地南部にまで達したことが知られている。更新世中期後半には六甲変動と呼ばれる地殻変動が活発化し、生駒山や鈴鹿山脈などの隆起が著しくなると、隆起の間隙が低地となり水系を形成し始めた。その後も地殻変動と気候変動が繰り返され、河川の水流にも影響を及ぼした。例えば、約2万年前の氷河期には海水面の低下に伴い海までの高低差が拡大化し、流れが速くなって下刻作用が大きくなった。一方、約5000年前の縄文海進期には海水面が上昇して河口域がより上流に広がり、河川の流れが緩やかになった。これにより下刻作用は減少し、今度は一定水位で水が流れることによる側刻作用が大きくなる。加えて、緩流化により土砂の堆積が増大し、河床が高まり、一度豪雨ともなれば水が溢れるような環境が構築されていった。特に木津川の場合、下流域には宇治川・淀川との合流地点や、古山城湖とその名残である巨椋池などの湛水域が広がっており、側刻作用・堆積作用がより優勢になって谷底平野地形を形成したものと思われる。このような環境変化による現在の木津川河谷低地の形成過程は周辺地形・地質に残されており、木津川河谷低地両端の丘陵およびその縁辺部には隆起によって持ち上がった大阪層群や河川の浸食作用から削り残された段丘堆積面などが分布している。また、扇状地から沖積地にかけての氾濫原では、自然堤防や微高地、後背湿地、旧流路の痕跡が多く認められ、木津川本流および支流の幾度とない流路の変遷を物語っている。

木津川流域の環境変化には自然営力によるものだけでなく、人為的営力による影響も大きかった。前述のように、元来地形的に氾濫が起りやすい木津川流域にあっては、生活を営むにあたって堤防の築造が不可欠であった。特に近世期には国役普請による大規模な堤防の整備が行われ流路の固定化が進み、一時的に氾濫が起っても大きく流路が変わることはなくなった。一方で、樹木の伐採により土砂の流出が多くなり、それが固定された流路に堆積することで河床の上昇が





第1図 調査地周辺地形分類図(S=1/50,000 1972 土地分類基本調査ほかを改変)



起こった。すると相対的に堤防が低くなって氾濫が起こりやすくなり、これに対応するために再び堤防の増築が行われた。そしてこの繰り返しが木津川の天井川化をもたらしたのである。さらに、流路の固定と天井川化は支流域にまで影響を及ぼすことになる。丘陵から流れ出た支流の氾濫により堆積した土砂は、本流の氾濫により下流へと押し流されていたが、それがなくなったことにより丘陵裾部に扇状地を形成した。また、天井川化した本流への流入を円滑化させるために、支流の天井川化も行われた。しかし、これは河谷低地を河川堤防で区切ることになり、一度洪水が起こると排水がままならず、いわゆる内水災害を引き起こす結果となった。木津川の水害は過去400年で記録に残っているだけでも100件のほり、水害多発地域として知られるに至る。現在の木津川は、戦後の砂利採取や砂防ダムの設置により天井川化は解消されている。（大高義寛）

## 2. 歴史的環境

ここでは八幡市南部から京田辺市北部にかけて展開する遺跡の動向を概観する(第2図)。

この地域での旧石器時代や縄文時代の遺構・遺物の検出例は少ない。旧石器時代の遺物としては、美濃山丘陵に位置する金右衛門垣内遺跡でナイフ形石器や翼状剥片が、宮ノ背遺跡・美濃山廃寺下層遺跡・荒坂遺跡においてナイフ形石器が出土している。縄文時代の遺物としては、同じく美濃山丘陵に位置する美濃山廃寺下層遺跡で縄文時代草創期から早期にかけての打製尖頭器や、金右衛門垣内遺跡で草創期の有舌尖頭器や縄文時代後期中期後半頃に多い切目石錘が出土している。

弥生時代の遺跡は、八幡市域では丘陵部で多くの調査が実施されており、金右衛門垣内遺跡で中期の、美濃山廃寺下層遺跡などで後期の竪穴建物が、幸水遺跡で中期の方形周溝墓が検出されている。また、沖積地でも内里八丁遺跡で後期の竪穴建物のほか、水田遺構なども見つかっている。

古墳時代前期の集落としては、内里八丁遺跡がある。同時期の古墳としては、墳丘長66mで、周溝を有する前方後方墳の大住車塚古墳・大住南塚古墳が門田遺跡の南約2kmに所在する。しかし、大住南塚古墳に続く盟主墳の存在は明らかではない。美濃山丘陵においては、古墳時代中期の御毛通1・2号墳を確認しており、丘陵部に小規模な円墳や方墳が存在したと思われるが、群を形成するようなものではないと思われる。また、このころの盟主墳として美濃山王塚古墳がある。

古墳時代後期の大型古墳・群集墳の存在は知られていないが、後期末から飛鳥時代にかけて狐谷横穴群、女谷・荒坂横穴群、松井横穴群、堀切横穴群など特徴的な墓制が集中する。この時期の集落遺跡としては、門田遺跡第2次調査において47棟の竪穴建物が検出されているのをはじめ、八幡市内里八丁遺跡や京田辺市新田遺跡などがある。また、美濃山丘陵においてほぼ一町四方の寺域を有する美濃山廃寺の造営が開始されている。

奈良時代については、内里八丁遺跡で大型掘立柱建物のほか、総柱建物、井籠組の井戸、道路状遺構の側溝などが見つかっている。また、石帯・陶枕などが出土しており、一般集落よりも官



- |                |            |             |            |
|----------------|------------|-------------|------------|
| 1. 門田遺跡        | 2. 西村遺跡    | 3. 向谷遺跡     | 4. 松井横穴群   |
| 5. 向山遺跡        | 6. 天神社古墳群  | 7. 女谷・荒坂横穴群 | 8. 御毛通古墳群  |
| 9. 荒坂遺跡        | 10. 御毛通遺跡  | 11. 荒坂古墳    | 12. 美濃山廃寺  |
| 13. 美濃山廃寺下層遺跡  | 14. 美濃山遺跡  | 15. 美濃山横穴群  | 16. 狐谷横穴群  |
| 17. 柿谷古墳       | 18. 王塚古墳   | 19. 内里池南古墳  | 20. 魚田遺跡   |
| 21. 新田遺跡       | 22. 五反田遺跡  | 23. 西岩田遺跡   | 24. 内里八丁遺跡 |
| 25. 内里五丁遺跡     | 26. 三本木遺跡  | 27. 三野遺跡    | 28. 久保田遺跡  |
| 29. 岡村遺跡       | 30. 大住車塚古墳 | 31. 大住南塚古墳  | 32. 東林遺跡   |
| 33. 八河原遺跡      | 34. 西野遺跡   | 35. 杉谷遺跡    | 36. 月読神社古墳 |
| 37. 内山古墳       | 38. 城山遺跡   | 39. 城山1号墳   | 40. 城山2号墳  |
| 41. 城山3号墳      | 42. 城山4号墳  | 43. 地内山遺跡   | 44. 塔ノ脇遺跡  |
| 45. 野上遺跡       | 46. 姫塚古墳   | 47. 立居地蔵古墳  | 48. 薪城跡    |
| 49. 狼谷遺跡(小谷遺跡) | 50. 責谷古墳群  | 51. 上西野遺跡   | 52. 上西野古墳  |
| 53. 口仲谷古墳群     | 54. 松井窯跡群  | 55. 交野ヶ原窯跡群 |            |

第2図 調査地および周辺遺跡分布図(国土地理院 1/25,000 淀)



衙である可能性が高い。平城京から山陰地方にのびていく古代の官道(古山陰道)に関する重要な施設が存在したものと思われる。

奈良時代以降、平安時代から中世にかけての集落としては、内里八丁遺跡や上津屋遺跡などで掘立柱建物や土坑などが見つかっている。

中世の門田遺跡周辺は大住荘に近接していた。大住荘には興福寺領と隼人司領の2つがある。大住荘には在地に東と南の名主がおり、宝徳3(1451)年9月に松井村の百姓と草刈場の境を巡って争論が生じている。康正元(1455)年には荘内の大嘗田1町2反を知行していた西なる者が死に、田が分売されていることが「康富記」に書かれている。なお、門田遺跡の西側には西村、南側には大嘗料、東南には東村という地名があり、この記事に符合するといえよう。

近年の発掘調査によって、中世以前の集落の様相が明らかになりつつあるが、地理的環境で述べたように木津川流域が谷底平野地形であることから、厚さ1～2mの河川堆積による砂層が厚く堆積しているため、多くの遺跡が、河川堆積層の下に埋没している可能性が高い。京田辺市魚田遺跡の調査では河川堆積が厚く堆積した後に、河川堆積層を掘り窪めて耕作地に転化した状況が明らかとなっており、洪水砂上面での耕作地の利用方法も明らかとなってきている。

また、江戸時代に向谷遺跡に近接する虚空蔵谷川の堤防の築堤を奉行所に申請した資料があり、門田遺跡・西村遺跡・向谷遺跡にあった集落が木津川や虚空蔵谷川の氾濫によって埋没した状況を文献資料などからうかがうことができる。(石井清司)

## 調査の経緯と方法

### 1. 調査にいたる経緯

「新名神高速道路」は、はじめにも述べたように、愛知県名古屋市を起点とし、兵庫県神戸市に至る総延長約174kmの高速道路で、既存の名神高速道路や京滋バイパス、近畿自動車道などと交通機能を分担することで、名神高速道路等の混雑を解消し、利用者の利便性の向上を目的として建設が進められているものである。また、大規模な災害や事故等による交通規制時には、名神高速道路等と相互に代替路線としても期待されている。

「新名神高速道路」の予定路線のうち、京都府内では、宇治田原町・城陽市・京田辺市・八幡市の各市町を通過する路線として17.7kmが計画されている。このうち、京奈和自動車道と第二京阪道路を接続することによる高速道路網の機能強化等を目的として、先行して事業認可が下りた城陽JCT・IC(仮称)～八幡JCT・IC(仮称)間(事業距離3.5km)については、平成20年度より発掘調査に着手している(当該区間については、西日本高速道路株式会社の工事区名にしたがひ、京田辺工区と呼称する)。

京田辺工区内に所在する遺跡のうち、今回報告する門田遺跡・西村遺跡・向谷遺跡の各遺跡は新名神高速道路の本線部分に該当し、橋脚および調整池の建設が予定されたため、工事掘削に伴い地下遺構に影響を与えると判断される範囲を対象として、発掘調査を実施することとなった。



付表1 調査遺跡次数一覧表

門田遺跡			
次数	調査期間	調査機関	報告書
第1次	平成14年12月5日～平成15年2月13日	当調査研究センター	『京都府遺跡調査概報』第107冊
第2次	平成16年5月31日～平成16年9月15日	京田辺市教育委員会	『京田辺市埋蔵文化財調査報告書』第35集
第3次	平成23年11月17日～平成24年3月7日	当調査研究センター	本報告
第4次	平成24年4月19日～平成24年11月5日	当調査研究センター	
第5次	平成25年6月18日～平成26年2月18日	当調査研究センター	
西村遺跡			
第1次	平成14年12月5日～平成15年2月13日	当調査研究センター	『京都府遺跡調査概報』第107冊
第2次	平成23年12月8日～平成24年2月2日	当調査研究センター	本報告
第3次	平成24年4月19日～平成24年5月30日	当調査研究センター	
向谷遺跡			
第1次	平成13年12月27日～平成14年2月20日	京田辺市教育委員会	『京田辺市埋蔵文化財調査報告書』第33集
第2次	平成14年11月27日～平成14年12月26日	京田辺市教育委員会	『京田辺市埋蔵文化財調査報告書』第34集
第3次	平成24年1月23日～平成24年3月8日	当調査研究センター	本報告
第4次	平成24年4月23日～平成24年6月14日	当調査研究センター	

## 2. 調査の方法

調査の着手にあたっては、各トレンチの設定および周辺の測量・基準点設置作業を行った。各トレンチの調査にあたっては、遺構面直上まで重機で掘削を行った。その後、人力による掘削・精査作業によって遺構の検出に努めた。遺構精査および掘削は順次行い、記録図面および記録写真の作成を実施した。また、必要に応じて空中写真撮影と、それによる図化作業を実施した。原則、遺構平面・断面図は1/20縮尺、遺物出土状況図は1/10ないし1/5縮尺で作成した。検出した遺構には原則として通し番号をつけ、遺構の性格を示す略号を付与した。略号は調査の進展に伴って変更することもあったが、遺構番号は変更しないようにした。使用した略号は、竪穴建物：SH、掘立柱建物：SB、井戸：SE、土坑：SK、溝：SD、柱穴・ピット：SP、不明遺構：SXである。本報告で使用した遺構番号は原則として調査時のものであるが、調査時に番号のなかった遺構については、本報告作成時に新たに付与した。なお、各遺跡の調査次数については京田辺市教育委員会と調整し、調査年度ごとに付けた(付表1)。

整理作業は、調査と並行して平成23年度から洗浄作業を開始し、平成24・25年度も洗浄作業を引き続き行うとともに、接合・注記作業を実施した。平成25年度には注記等の終了した遺物の中から、報告に必要な遺物の選別を行い、これらについて実測作業や拓本などを行った。また、合わせて遺構図等のトレース作業も行った。平成26年度も実測作業やトレース作業を引き続き実施するとともに、報告書作成作業を行った。

最終的に本報告に掲載した遺物は740点である。実測した遺物のうち、復元可能なものについては石膏による復元を実施した。復元した遺物や小破片でも重要な遺物については、写真撮影を行い、図版に掲載した。重機掘削中や精査中に出土した遺構に伴わない遺物については、包含層出土遺物として地区別に掲載した。(村田和弘)

## 〔1〕門田遺跡第3～5次

## 1. はじめに

## 1) 調査の経過と方法

平成23年度の調査(第3次調査) I区1～3トレンチ、II区1～3トレンチ、III区1～3トレンチ、IV区1トレンチの調査を実施した。IV区1トレンチでは平安時代後期を中心とした遺構・遺物を検出したため、次年度に調査区を西に向かって広げることとなった。平成24年2月21日に空中写真撮影を実施した。

平成24年度の調査(第4次調査) I区4～6トレンチ、III区4トレンチ、IV区1～3トレンチの調査を実施した。IV区では、上述のように1トレンチの調査成果を受けて、遺跡の広がりや遺構の状況を確認するために西へ拡張して調査を行った(2トレンチ)。その結果、平安時代後期を中心とした掘立柱建物や井戸・土坑などを検出したため、2トレンチの北側をさらに拡張して調査を行うこととなった(3トレンチ)。また、新たにV区の調査に着手し、1・2トレンチの調査を実施した。調査の成果がおおむね明らかとなった平成24年9月8日に現地説明会を行い、120名の参加を得た。また、平成24年9月13日に空中写真撮影を実施した。

平成25年度の調査(第5次調査) 既存建物の解体に伴う中断期間を挟みながら調査を実施したもので、I区7・8トレンチ、V区3トレンチの3か所の調査を実施した。

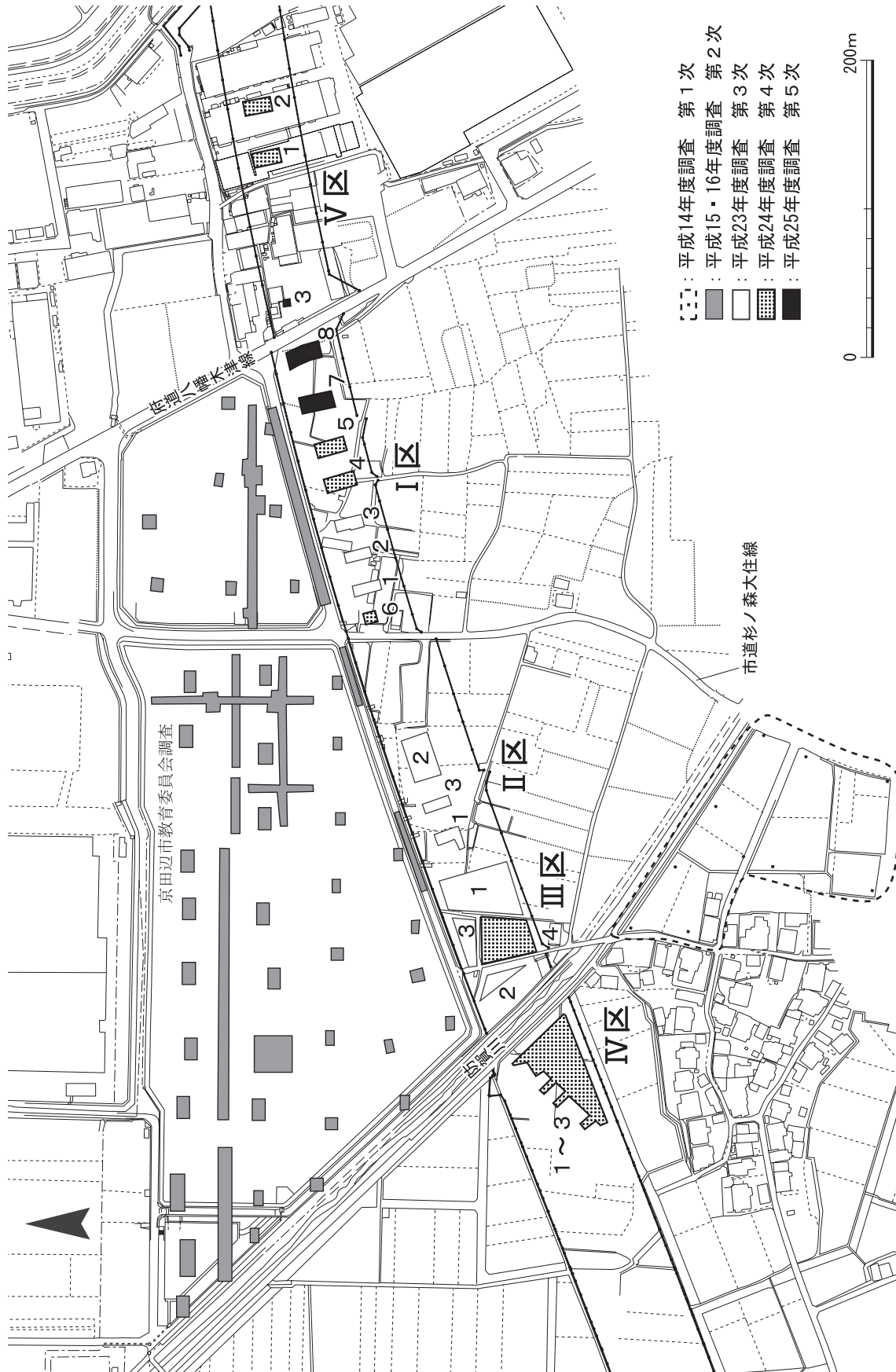
なお、門田遺跡の調査回数については、現地説明会資料および『京都府埋蔵文化財情報』等で報告していた回数を変更している。本報告で示した調査回数を正しいものとする。<sup>(注2)</sup>

門田遺跡は、東西約850m・南北約700mの範囲に広がる弥生時代から中世にかけての集落遺跡である。遺跡の東側には奈良時代の官道、古山陰道を踏襲したといわれている府道八幡木津線が北西から南東に向かって伸びており、西側には平野部を縦断する防賀川が流れている。門田遺跡では、これまで2次の調査が実施されており、今回の調査地の北側で行われた第2次調査で、古墳時代後期から飛鳥時代にかけての竪穴建物が47棟検出されている。

今回の調査対象地の総延長は750mに達する。このため、地形および現用道路を境界として、I～V区の地区を設け、各地区における橋脚および調整池建設予定地にトレンチを設定した。最終的に合計21か所のトレンチを設定して、3か年にわたって調査を実施した。トレンチ番号は着手年度ごとに順に設定した。

府道八幡木津線の西側に設定したI～IV区の調査前の状況は、田畑および荒地であった。また、V区は工場地帯であった。

I区は、遺跡の東部を南北に走る府道八幡木津線から遺跡中央を南北方向に通る市道杉ノ森大住線までの地区で、橋脚建設予定地の8か所にトレンチを設定した。調査の結果、2・3・5・7の各トレンチで遺構を確認した。2トレンチでは中世以降の耕作溝と平安時代以降の土坑を検



第3図 門田遺跡調査区配置図

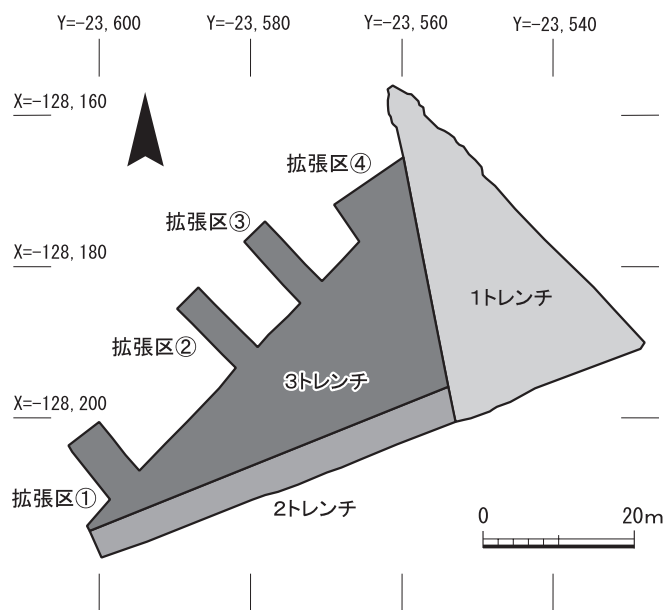
出した。3トレンチでは古墳時代の竪穴建物と中世の土坑を検出した。5トレンチでは平安時代以降の土坑やピットを検出した。7トレンチでは中世以降の耕作溝等を検出した。

Ⅱ区は市道杉ノ森大住線から東へ150mまでの範囲で、橋脚建設予定地の3か所にトレンチを設定した。調査の結果、2トレンチで中世以降の耕作溝や人や牛の足跡とみられる痕跡を検出したが、1・3トレンチでは遺構・遺物とも確認できなかった。

Ⅲ区はⅡ区と防賀川の間で、調整池建設予定地に4か所のトレンチを設定した。調査の結果、1・2・4トレンチで遺構を検出した。1トレンチでは平安時代後期から鎌倉時代にかけての土坑や溝などを検出した。また、地震痕跡も確認した。2トレンチでは鎌倉時代を中心とする自然流路を確認し、大量の遺物が出土した。4トレンチでは、上層遺構として室町時代から江戸時代にかけての土坑や溝などを検出するとともに、地震痕跡も確認した。下層遺構としては弥生時代から鎌倉時代にかけての竪穴建物、掘立柱建物、土坑、溝などを検出した。

Ⅳ区は防賀川の左岸に設定した地区で、調整池の建設予定地であった。当初、Ⅳ区は遺跡範囲の西限にあたるため、遺跡範囲に限定して調査区を設定したが、遺構が西に向かって広がっていることが確認されたため、調査区を順次拡張していった(2・3トレンチ)。拡張した単位ごとにトレンチ名を付与していたが、これらのトレンチは境界を設けなかったため、最終的に1つのトレンチとなった(第3図)。調査の結果、平安時代後期から室町時代にかけての掘立柱建物や井戸、土坑、区画溝、溝などを検出した。これらの遺構がさらに北に広がる可能性があったため、部分的に拡張して調査をした(拡張区①～④)。その結果、拡張区①～③においては明確な遺構は見つからず、基盤層である青灰色粘質土層が北へ向かって傾斜していることを確認した。拡張区④では土坑状の遺構を検出したが、遺物は出土せず、基盤層である青灰色粘質土層が北に向かって傾斜している。なお、Ⅳ区については、調査時期が異なる3つのトレンチが1つのトレンチとなっているため、S D1001・S K1125・S P2001・S X3039など遺構番号の初めにトレンチ番号を付した4桁数字で表記して調査および遺物の取り上げを行った。ただし、複数のトレンチにまたがって検出した遺構の場合、異なる遺構番号を付与している。このため、今回の報告に際しては、同一遺構を1つの番号で報告することとしたが、遺物の注記とは異なる場合があることを付記しておく。

Ⅴ区は府道八幡木津線の東側から木津川の堤防までの地区で、橋脚建設予定地に3か所のトレンチを設定した。いずれのトレンチにおいても



第4図 Ⅳ区トレンチ配置図





第5図 基本層序土層柱状図

木津川の氾濫による堆積層を確認したのみで、遺構・遺物ともに確認できなかった。

3か年におよぶ調査の結果、出土した遺物は整理箱にして119箱である。

## 2. 基本層序と検出遺構

### 1) 基本層序(第4図)

調査対象地は、調査前は大半が水田であったが、府道八幡木津線よりも東側は工場地帯であった。調査前の地表面の標高をみると、木津川に近い東側ほど地形が高く、西に向かって低くなっていく地形を呈する。調査地周辺で最も低くなるのは西村遺跡の2トレンチ周辺である。

調査地の基本的な層序は、耕土・床土(I層)、灰白色ないし黄灰色系の砂層(II層)、シルト・粘土系の堆積層(III層)、明緑灰色ないし灰オリーブ色系の粘土層(IV層)、灰白色ないし褐色の砂層もしくは粗砂層(V層)である(第4図)。ただし、東側の工場地帯では耕土が認められず、厚さ1mほどの工場建設に伴う盛土が認められた。II層は木津川が氾濫した際の洪水等による堆積と推定される。堆積時期は近世であろうか。III層は分層が可能で、一部は遺物包含層である。堆積の時期は中世後半から近世にかけてであろう。IV層上面が遺構検出面である。V層は、木津川の旧河道等の可能性があるものの、詳細は不明である。IV・V層では遺物の出土は認められなかった。以下、各調査区ごとの基本的な層序を概観する。

調査対象地の西半に位置するIV区とIII区では、現地表面の標高は14.2m前後で、耕土・床土(I層)の下に厚さ0.7~0.8mほどのII・III層が認められ、これらを除去すると、標高13.2~13.5mのIV層上面で遺構を検出した。III・IV区ではV層は確認していない。なお、III区とIV区の間を現在、防賀川が北西に向かって流れる。

II区はIII区に比べて1mほど高くなり、現地表面の標高は15.2m前後となる。II区でも耕土・床土(I層)の下に厚さ0.9~1.0mほどのII・III層が認められ、これらを除去すると、標高13.8m前後でIV層を確認した。しかし、II区では顕著な遺構・遺物は検出されなかった。

II区から東へ約90mほど離れてI区の各トレンチが位置する。現地表面は6トレンチがやや低くなるほかはわずかに高くなる程度で、おおむね15.3m前後である。他の地区と同様に、耕土・床土(I層)の下に厚さ0.8~1.5mほどのII・III層が認められ、1トレンチから7トレンチまでは標高13.9~14.1mでIV層を確認した。このうち2・3・5・7トレンチで遺構を検出した。さらに2・3トレンチでは標高13.4~13.6mで下層遺構も確認している。8トレンチではIV層が確認できず、標高12.6~13.0mで遺物を包含する堆積層を確認した。遺構面の形成されたIV層よりも深いことから、旧河道と思われるが、調査範囲が限られるため詳細は不明である。

V区のI層は工場建設時に除去されたらしく、認められなかった。工場造成盛土の下には、II層ないしV層と思われる砂もしくは砂礫層が厚く堆積しており、木津川の旧河道の堆積、あるいは洪水等による堆積と考えられた。IV層あるいは遺構面は確認できなかった。

(村田和弘・筒井崇史)

2) 検出遺構

(1) I区

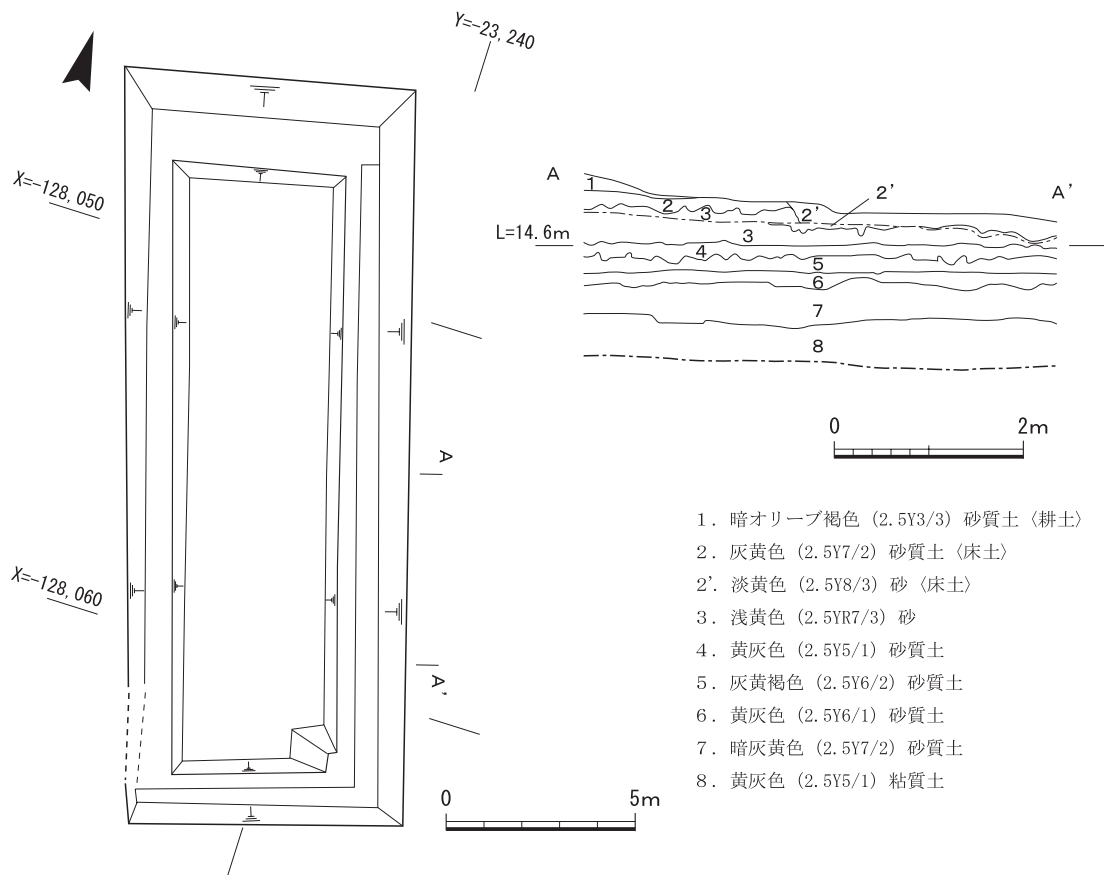
① I区1トレンチ(第5図)

市道杉ノ森大住線の東約25mに設定した南北方向のトレンチである。東西約7.5m・南北約20mを測り、調査面積は165㎡である。現地表面は標高約15.0mを測る。土層の堆積状況は耕土・床土(第1・2層)の下に黄灰色砂質土(第4層)、灰黄褐色砂質土(第5層)、黄灰色砂質土(第6層)、暗灰黄色砂質土(第7層)があり、砂質土の堆積が厚い。その砂質土の下には黄灰色粘質土(第8層)が厚く堆積している。第4～6層から中世の土師器皿や青磁碗などが少量出土した(第56図1～5)が、遺構は検出できなかった。

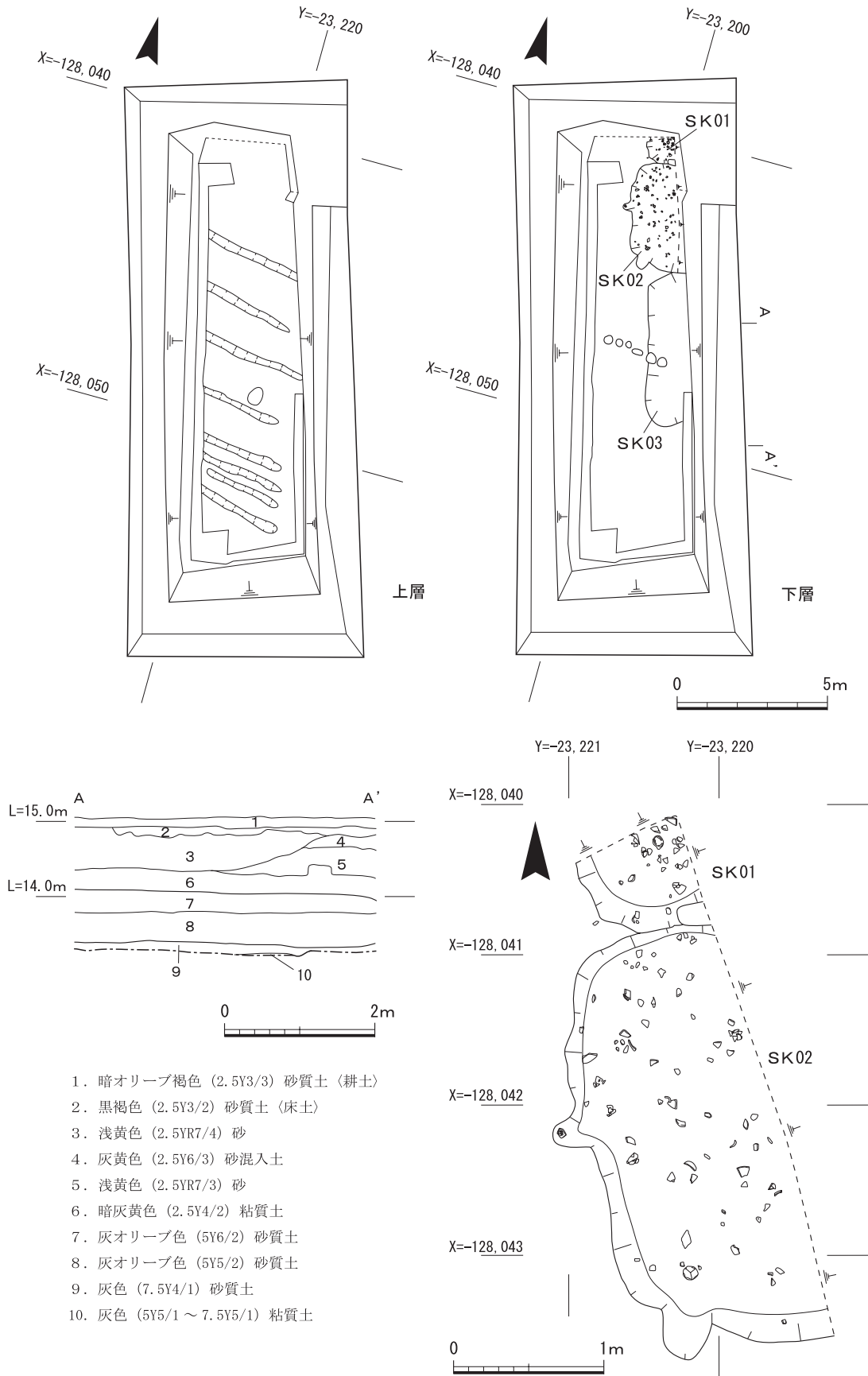
② I区2トレンチ(第6図)

1トレンチの東約9mに設定した南北方向のトレンチである。東西約7.5m、南北約19mを測り、調査面積は165㎡である。現地表面の標高は約15.1mを測る。耕土・床土(第1・2層)の下には浅黄色砂(第3層)、灰黄色砂混入土(第4層)、暗灰黄色粘質土(第6層)、灰オリーブ色粘質土(第7・8層)が堆積しており、1トレンチに比べて砂質土の堆積が厚い傾向にある。灰オリーブ色粘質土(第7層)上面で上層遺構を検出し、灰色砂質土(第9層)の上面で下層遺構を検出した。上層遺構としては中世以降の耕作溝を7条、下層遺構としては平安時代以降の土坑を3基検出した。

<上層遺構>



第6図 I区1トレンチ平面図および東壁土層断面図



第7図 I区2トレンチ平面図および東壁土層断面図、土坑SK01・02平面図

**耕作溝** 東西方向の小規模な溝群である。規模は幅0.5m・深さ0.1mを測るものが多く、7条検出した。各溝から土師器皿、瓦器椀、須恵器の細片が出土しており、鎌倉時代前期以降の耕作に伴う溝と思われる。

<下層遺構>

**土坑S K01** (第6図) 東西0.8m以上、南北0.8m以上、深さ0.2mの不整形の土坑である。古墳時代後期の須恵器杯身、平安時代以降の土師器皿・瓦器椀などが出土した(第56図6～10)。

**土坑S K02** (第6図) 土坑S K01の南側に接して検出した土坑である。南北3.5m、東西1.5m以上、深さ0.2mを測る。トレンチの東辺に位置するため、全体の規模や遺構の性格は不明である。埋土には焼土塊が含まれていた。平安時代後期の土師器皿・瓦器椀などが出土した(第56図11～21)。

**土坑S K03** 東西1.4m以上、南北5.0m、深さ0.4mの不整形の土坑である。トレンチの東辺に位置するため、全体の規模は不明である。焼土塊や土師器、須恵器、瓦器などが出土した。

③ I区3トレンチ(第8図)

2トレンチの東約15.0mに設定した東西8.5m、南北19.0mのトレンチである。現地表面の標高は約15.3mである。調査面積は200㎡である。土層堆積状況は、耕土・床土(第1・2層)の下に黄灰色砂質土(第3層)、淡黄色砂(第4層)、灰黄色砂(第5層)などの砂あるいは砂質土が堆積しており、その下層に旧耕土である暗灰黄色砂質土(第6層)が認められる。黄褐色砂質土(第7層)・黄灰色砂質土(第8層)は中世を中心とする遺物包含層で、その下の灰黄色粗砂(第10層)上面で上層遺構を検出した。また、灰黄色粗砂(第10層)よりも1.25m下の黄灰色粘質土(第9図B-B'第4層)上面で下層遺構を検出した。湧水が著しく、遺構の検出作業は困難を極めた。上層遺構としては中世以降の土坑を2基検出し、下層遺構としては古墳時代後期から飛鳥時代の竪穴建物1棟を検出した。

<上層遺構>

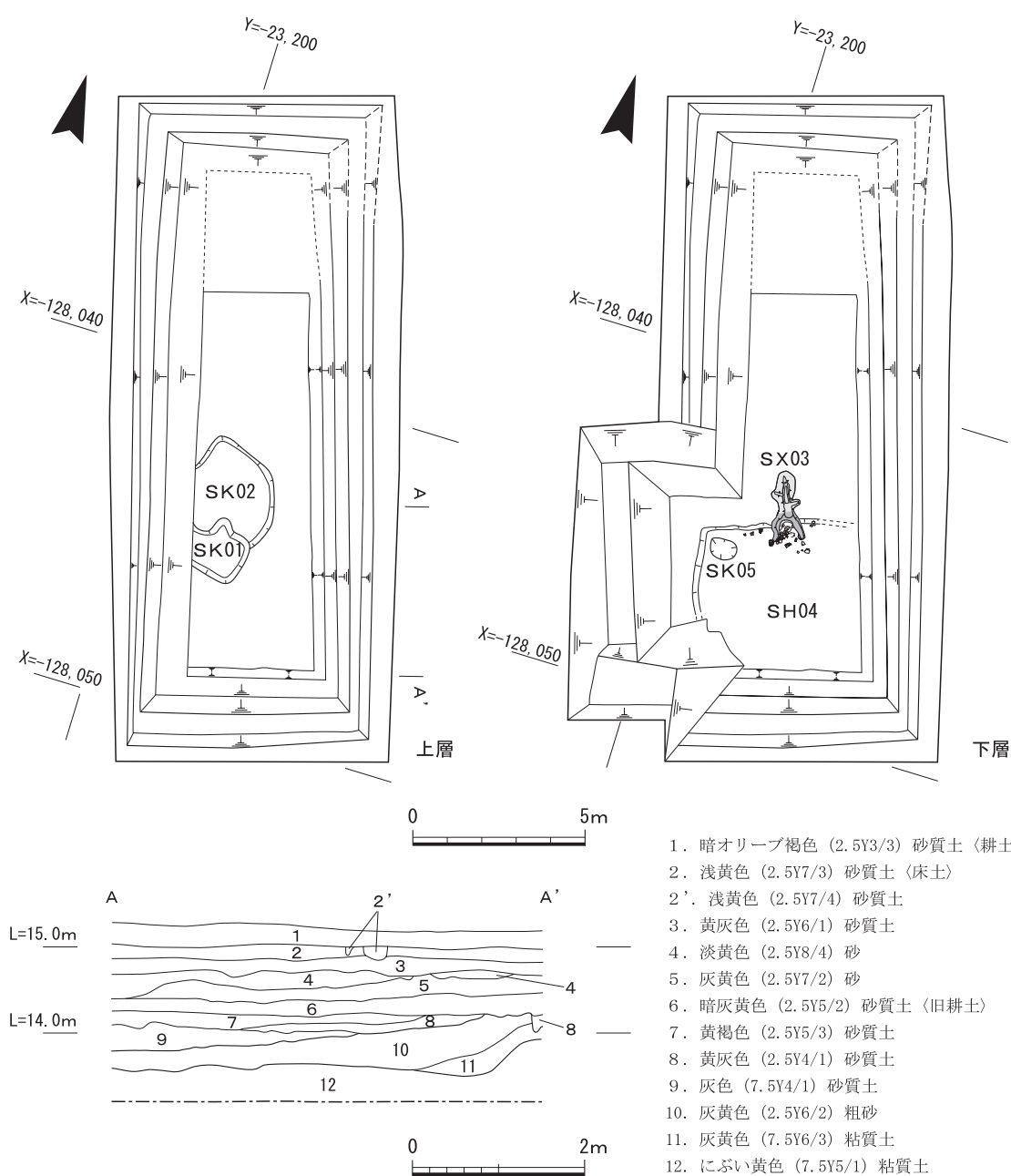
**土坑S K01** 東西1.5m、南北1.1m、深さ0.2mの不整形の土坑である。土師器、瓦器椀、須恵器などの細片が出土しているが、図示できるものはなかった。

**土坑S K02** 東西2.5m、南北2.5m、深さ0.3mの不整形の土坑である。土坑S K01より古い。白磁椀、瓦器椀、土師器皿などが出土した(第56図26～29)。

<下層遺構>

**竪穴建物S H04** (第9図) 北辺3.5m以上、西辺2.7m以上、深さ0.2mの竪穴建物である。北辺にカマドS X03が設けられている。カマドが中央に設けられているとするならば、一辺5mに復元できる。床面は、湧水が著しかったため、明確に確認できなかった。馬蹄形を呈するカマドの北側に長さ1.2mの煙道部がある。カマドの内側は焼けて赤く硬化しており、土師器の甕の体部片などが出土した。カマドの中央部には完形の土師器高杯が逆位に置かれており、支脚として使用したものと考えられる(第57図35)。土坑S K05はS H04の北西隅で検出した楕円形の土坑である(第8図左下)。建物の床面(標高12.4m)で検出しており、竪穴建物に伴う土坑である。長軸0.8



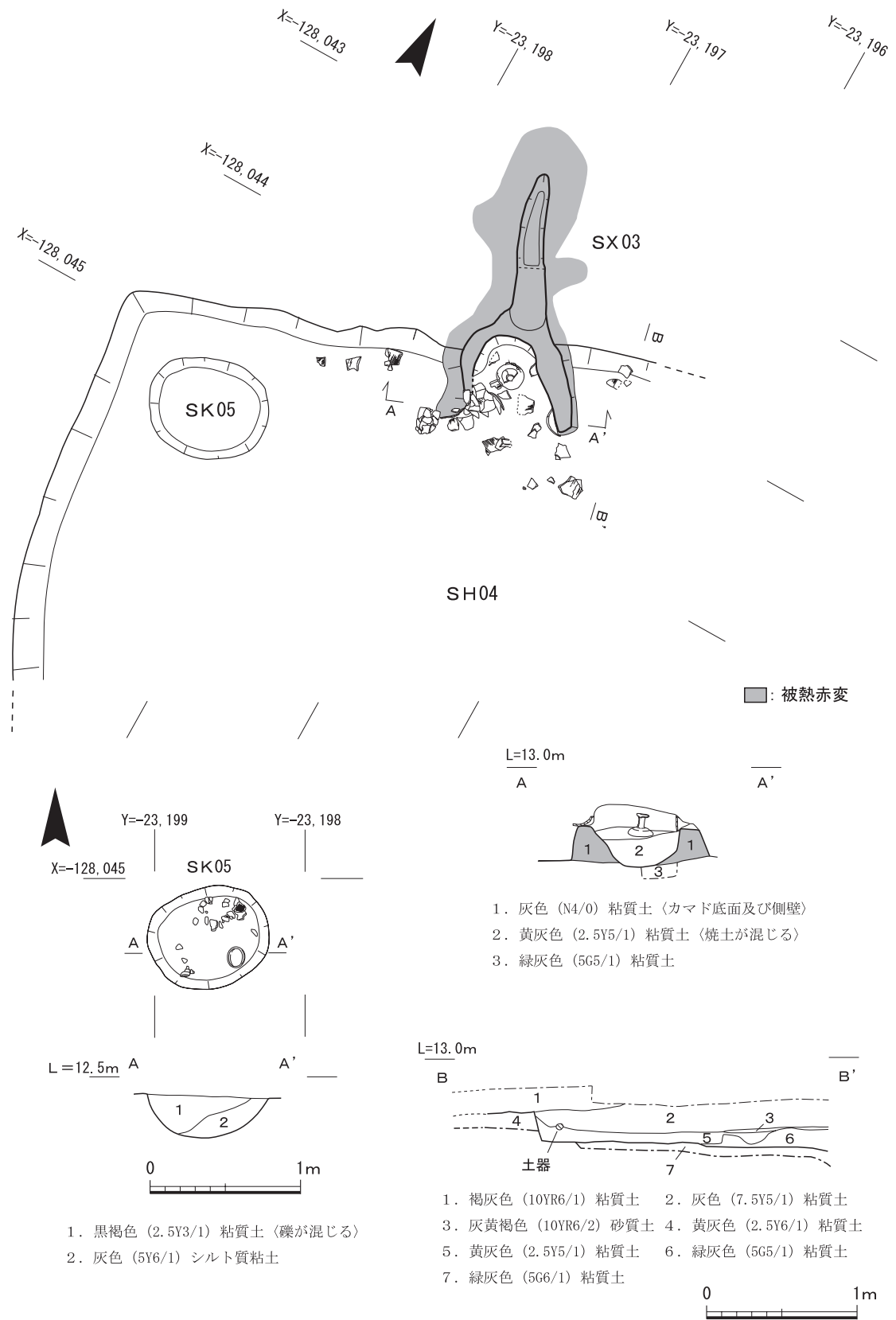


第8図 I区3トレンチ平面図および東壁土層断面図

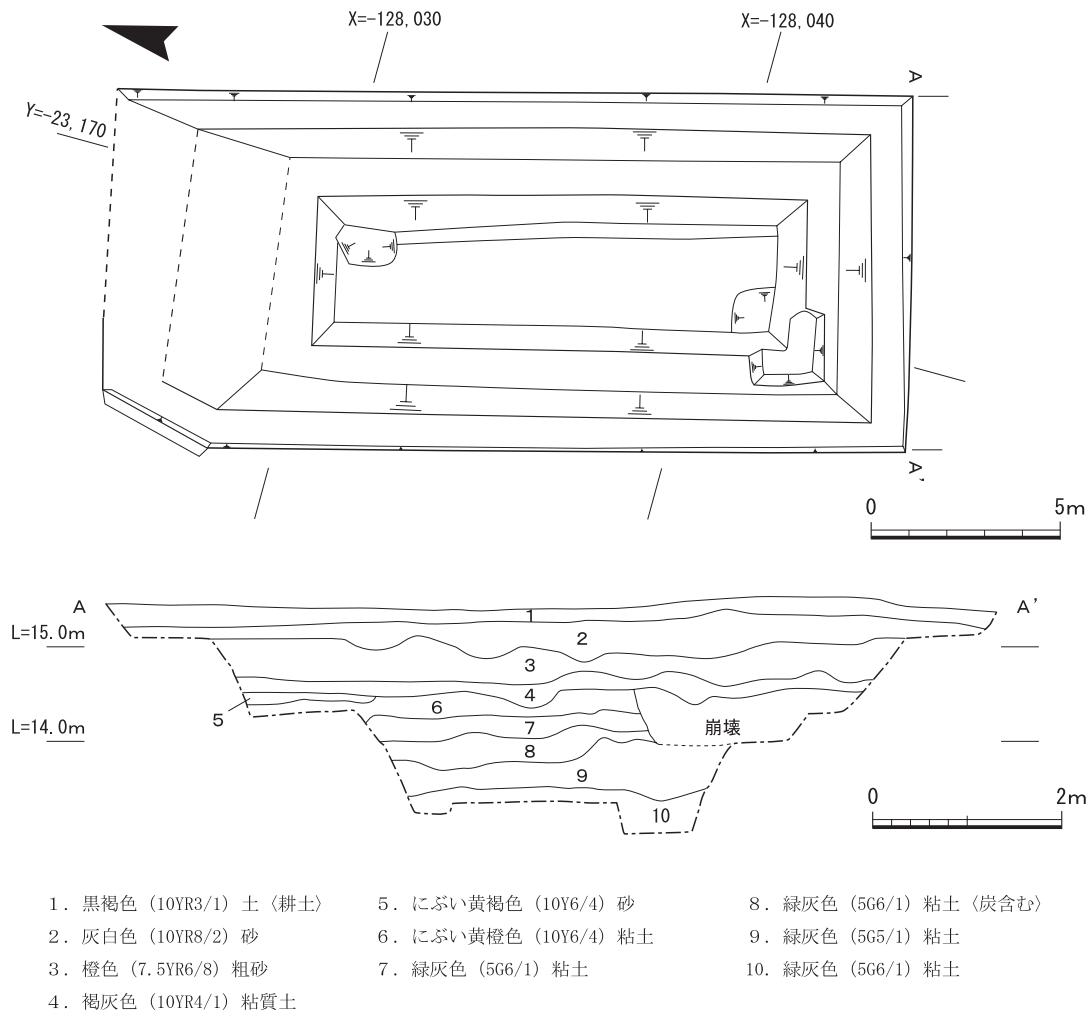
m、短軸0.7m、深さ0.3mを測る。古墳時代後期から飛鳥時代の土師器甕や須恵器杯が出土した(第57図33~38)。

④ I区4トレンチ(第10図)

3トレンチの東約30mに設定した南北方向のトレンチである。東西9.5m、南北21.0mを測り、調査面積は195㎡である。現地表面の標高は約15.3mを測る。土層の堆積状況は、耕土(第1層)の下に灰白色砂(第2層)、橙色粗砂(第3層)などの砂層が、その下には褐灰色粘質土(第4層)、にぶい黄橙色粘土(第6層)、緑灰色粘土(第7~10層)が堆積している。下層の確認のため重機で断ち割ったところ、第10層の下で灰白色砂を確認した。顕著な遺構は確認できなかった。



第9図 竪穴建物SH04、土坑SK05平面・断面図



第10図 I区4トレンチ平面図および南壁土層断面図

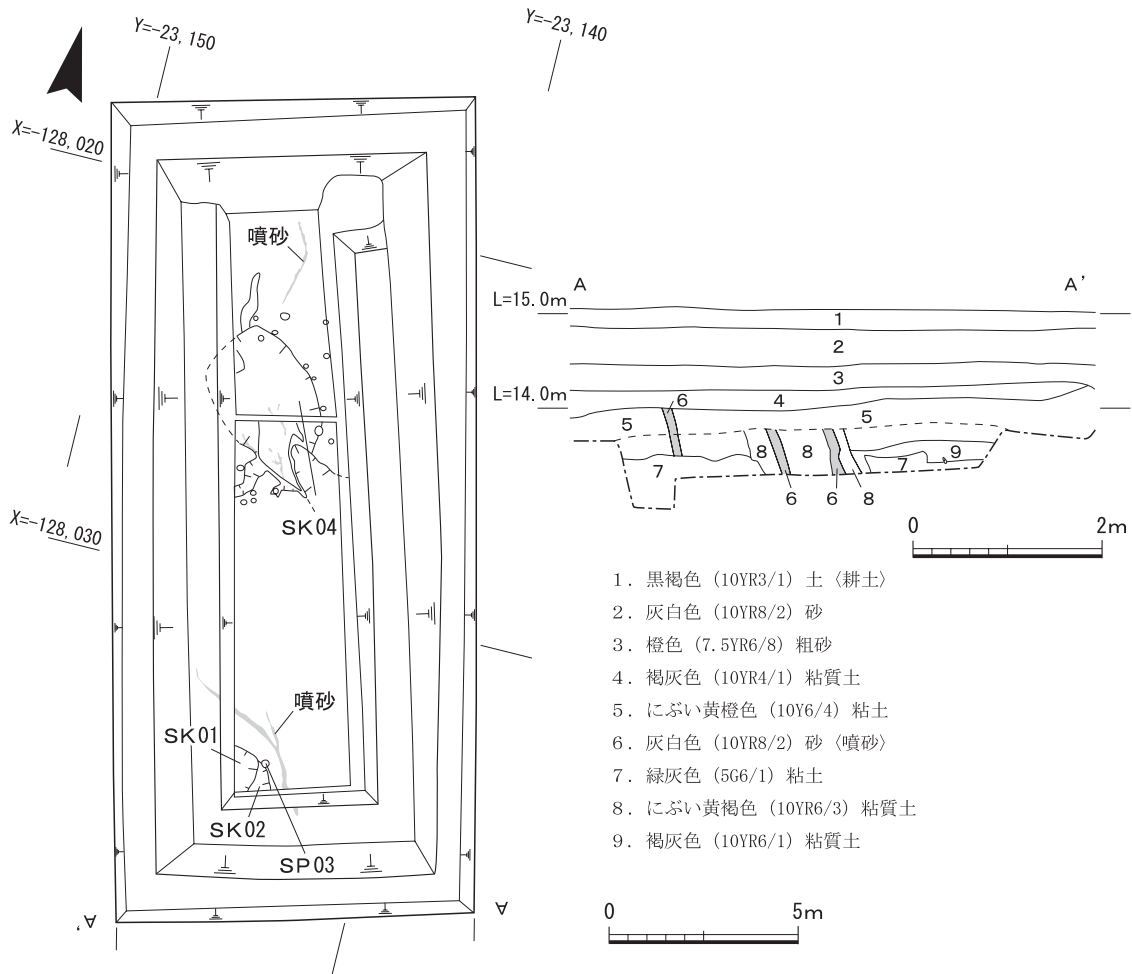
⑤ I区5トレンチ(第11図)

4トレンチの東20mに設定した南北方向に長い長方形のトレンチである。東西9.5m、南北21.8mを測り、調査面積は205㎡である。現地表面の標高は約15.0mを測る。土層の堆積状況は4トレンチと同様で、耕土(第1層)の下に灰白色砂(第2層)、橙色粗砂(第3層)などの砂層が水平堆積しており、その下に褐灰色粘質土(第4層)が堆積する。にぶい黄橙色粘質土(第5層)上面で土坑などの遺構を検出したほか、噴砂を確認した。

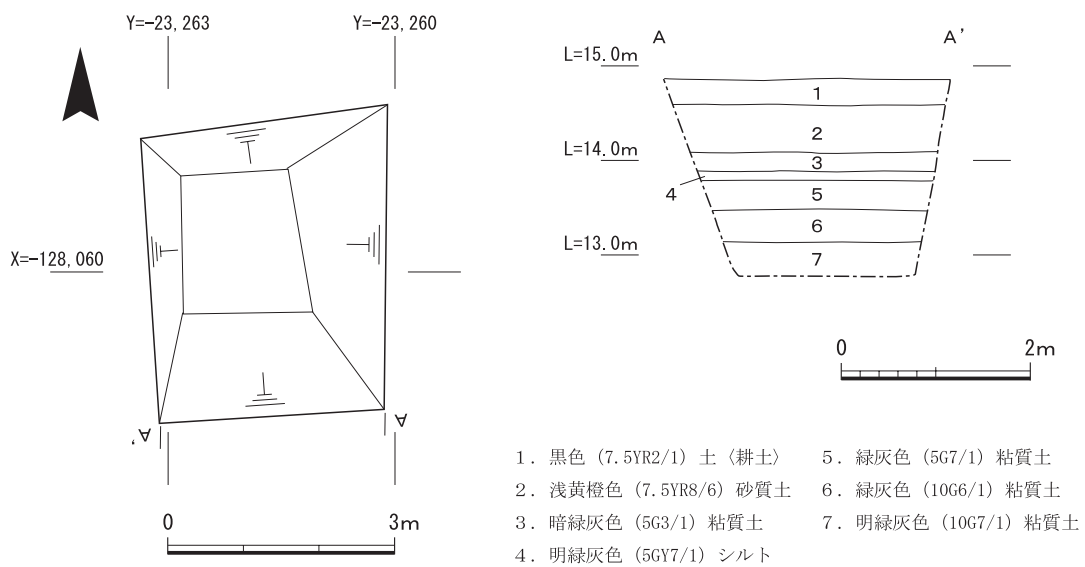
**土坑 S K 01** トレンチの南西隅で検出した東西0.5m以上、南北0.1m以上を測る土坑である。中国製白磁碗や黒色土器碗などが出土した(第57図39・40)。

**土坑 S K 02** 土坑 S K 01の東側で検出した土坑である。土坑 S K 01やピット S P 03よりも古い。規模は不明である。黒色土器碗や土師器皿など平安時代後期の土器が出土した(第57図41~46)。

**土坑 S K 04** トレンチの北側で検出した不定形な土坑である。南北4.0m、東西2.0m以上、深さ約0.5mを測る。埋土にブロック状の焼土塊が含まれる。飛鳥時代の須恵器杯身や杯蓋などが



第11図 I区5トレンチ平面図および南壁土層断面図



第12図 I区6トレンチ平面図および南壁土層断面図

出土している(第57図47～49)。

ピットS P03 直径0.2m、深さ0.15mの円形のピットである。遺構の切り合い関係から土坑S K02よりも新しい。

#### ⑥ I区6トレンチ(第12図)

1トレンチの西側、市道杉ノ森大住線の東側に近接して設定した小規模なトレンチである。東西約2.6m、南北約3.0mを測り、調査面積は16㎡である。現地表面の標高は約14.9mを測る。耕土(第1層)の下には上から順に浅黄橙色砂質層(第2層)、暗緑灰色粘質土(第3層)、明緑灰色シルト(第4層)、緑灰色粘質土(第5・6層)、明緑灰色粘質土(第7層)がほぼ水平に堆積していた。なお、このトレンチは湧水が著しく、掘削と同時に水が噴き出るような状況であったため、トレンチ壁面の土層堆積状況の一部は観察および図化することができなかった。遺構および遺物は確認できなかった。(村田和弘)

#### ⑦ I区7トレンチ(第13・14図)

5トレンチの東約30mに設定した南北方向の長方形のトレンチである。東西11m、南北24mを測り、調査面積は278㎡である。現地表面の標高は約15.5mである。土層の堆積状況は、上から耕土(第1・2層)、灰白色細砂(第3層)、淡黄色粗砂(第4層)、明赤褐色粗砂(第5層)、遺物の細片を含む灰黄褐色～黄褐色粘質土層(第6・7層)、暗青灰色～オリーブ灰色粘質土層(第11・12層)、灰～青灰色粘質土層(第13～15層)の順である。暗青灰色粘質土(第8・11層)上面で古墳時代から中世の遺物を伴う東西方向ならびに南北方向の溝群や土坑を検出した。また、トレンチ北部で噴砂を確認した。なお、標高12.8m以下は灰色粗砂層(第16層)が続く。

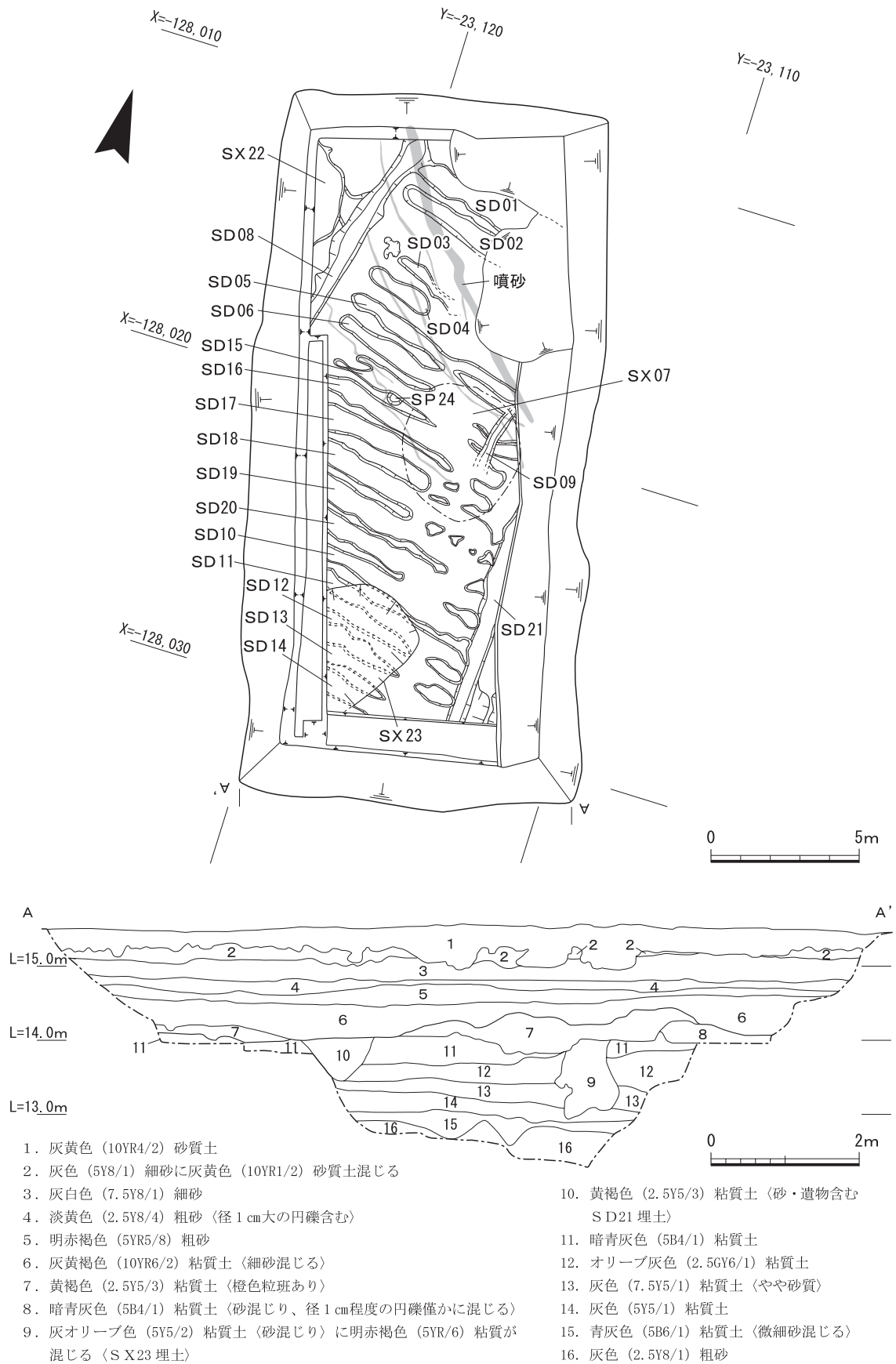
東西溝群S D01～06・10～20 いずれも幅0.4～0.8m、深さ0.2～0.5mを測り、西で北に10°振る。南北方向に17条の溝がほぼ等間隔に並んでおり、規則性がうかがえる。溝S D05・06・15は両端が確認でき、長さ約7.0mを測る。埋土中より土師器、須恵器、瓦器、ガラス製勾玉、土錘などが出土した(第58図52・57・58・78・79)。

南北溝群S D08・09・21 溝S D08は幅1.0m、深さ0.2mを測り、北で東に15°振る。東西溝群の西端部に沿うように南北方向に延びる。溝S D09は幅0.4m、深さ0.2m、北で東に15°振る。南北両端とも噴砂により寸断されており、長さ1.2m分のみ検出した。東西溝群より新しい。埋土中より鎌倉時代前期の土師器皿や瓦器碗などが出土した(第58図53～56)。溝S D21は幅0.9m、深さ0.5mを測る。東西溝群の東端部に沿うように南北方向に延びる。S D08・21はともに東西溝群を区画する溝である可能性がある。

不明遺構S X07 東西溝群の上面で遺物がまとまって出土したが、遺構の輪郭が不明瞭であったため不明遺構として取り上げた。遺物の出土範囲は、東西3.5m、南北4.0mを測る。古墳時代から奈良時代後半の須恵器や土師器が出土した(第58図59～70)。遺物は遺物取り上げ後に検出した東西溝群に伴うものである可能性が高い。

不明遺構S X23(第14図) トレンチ南西隅で検出した。下層遺構確認のための断ち割り時に検出したため、復元部分を含むが、南北4.6m、東西3.2m以上、深さ1.8mを測り、南西部は調査





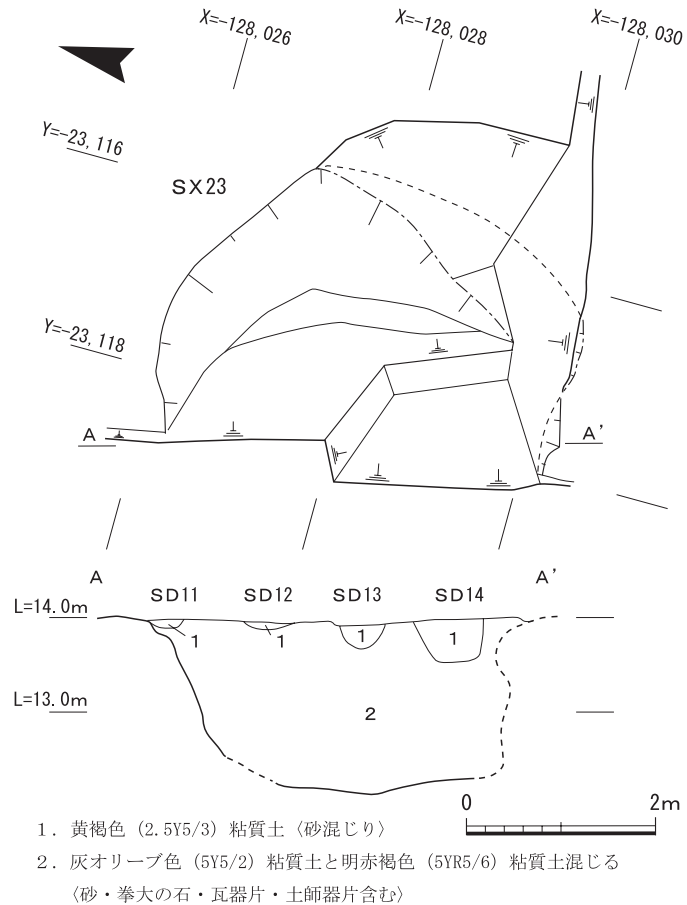
第13図 I区7トレンチ平面図および南壁土層断面図

区外へ広がる。埋土は砂質の強い灰オリーブ色粘質土に明赤褐色粘質土が混じる単一層で、こぶし大の礫や瓦器片、土師器片などが出土した(第58図71~77)。東西溝群よりも古い。

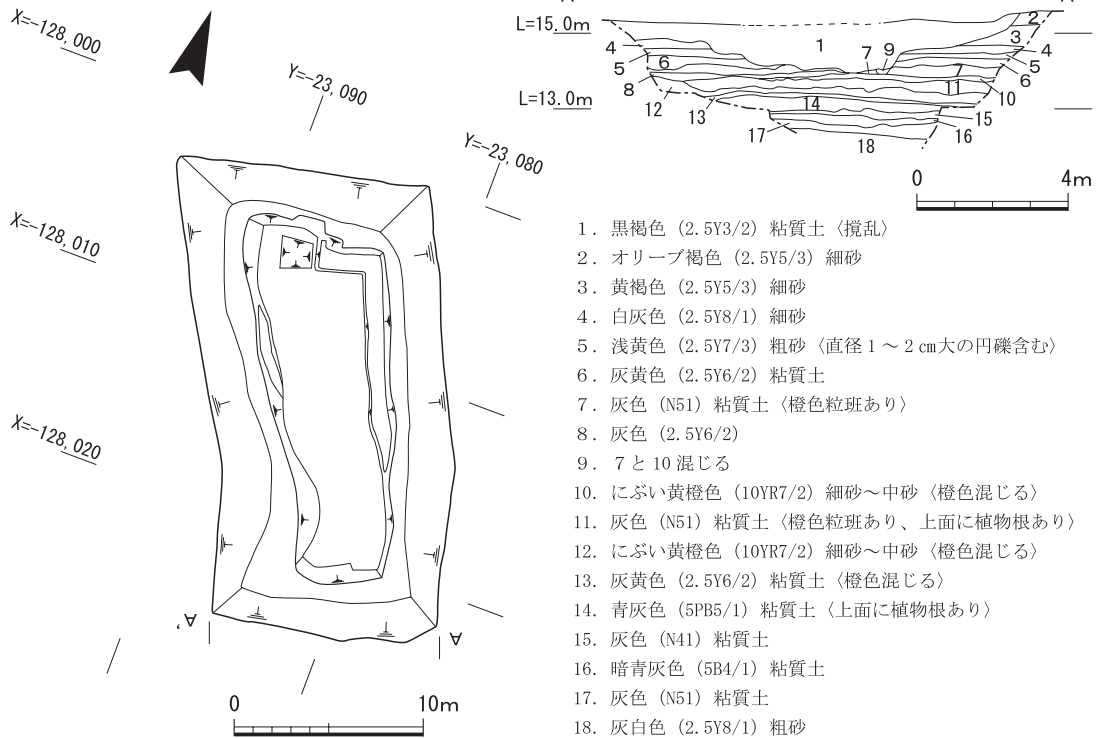
**地震痕跡** トレンチ北部において北西から南東方向に延びる噴砂を確認した。第8層上面で検出しており、東西溝群および南北溝群よりも新しい。噴砂は灰色粗砂(第13図第16層)が遺構検出面に向かって吹き上がっていることを確認した。

⑧ I区8トレンチ(第15図)

7トレンチの東側に設定した南北方向の長方形のトレンチである。東西11.0m、南北24.0mを測り、調査面積は292m<sup>2</sup>である。現地表



第14図 不明遺構 S X23平面・断面図



第15図 I区8トレンチ平面図および南壁土層断面図

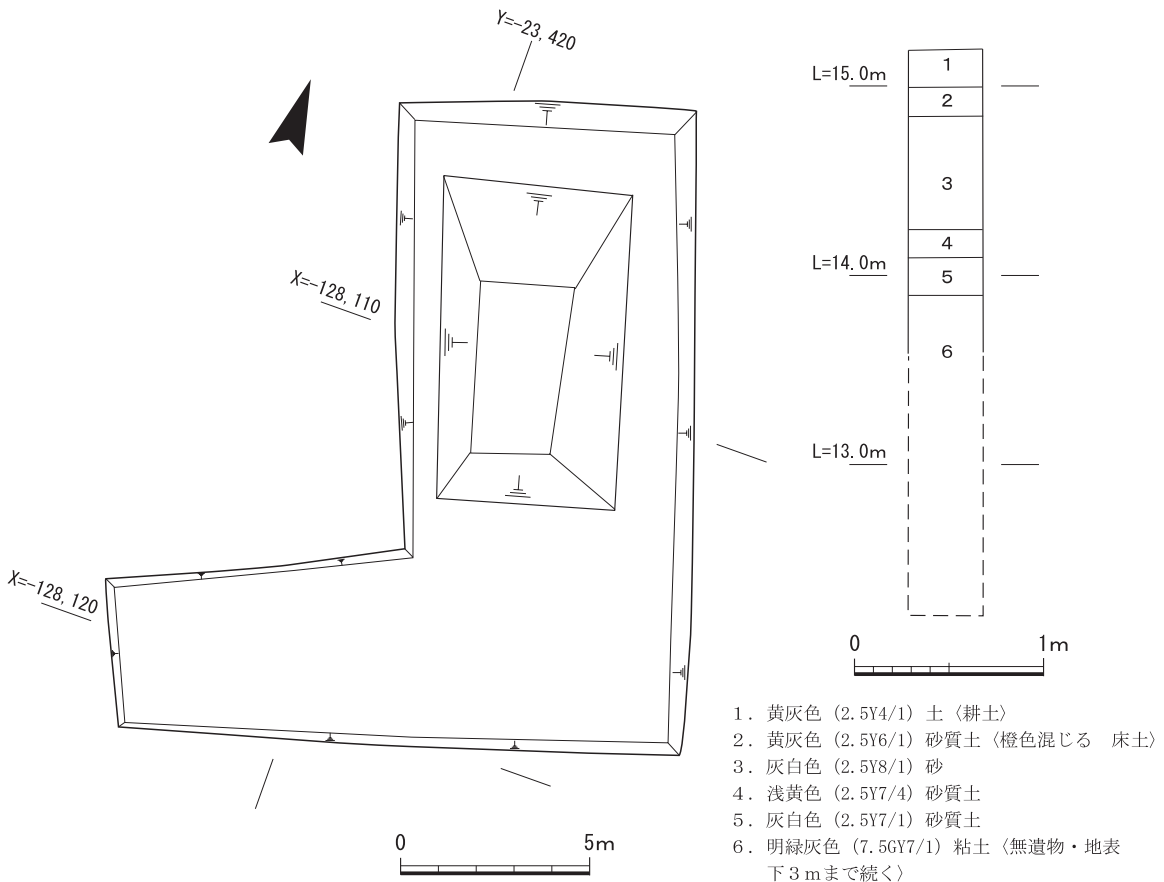
面の標高は15.3～15.6mで、東に向かって高くなる。

トレンチ全域に現代の攪乱が広がっており、トレンチ南部では標高14.0mまで、トレンチ北部では標高13.3mまで攪乱を受けていた。土層の堆積状況は、現地表面から標高14.4mまでは砂礫層(第2～5層)が、その下は標高13.0mまで砂層と粘質土層の互層(第6～14層)が堆積していた。第14層上面で植物根痕や足跡とみられる痕跡を検出した。また、標高12.4mまでは遺物を包含する粘質土層(第15～17層)を確認した。第15～17層から中世および古墳時代の遺物が出土したが、いずれも細片であることから二次的な堆積と思われる。なお、標高12.4m以下については灰白色砂礫層(第18層)が12.0mまで堆積していることを確認したが、湧水が激しく、それ以上の調査は困難であった。顕著な遺構・遺物はなかった。(大高義寛)

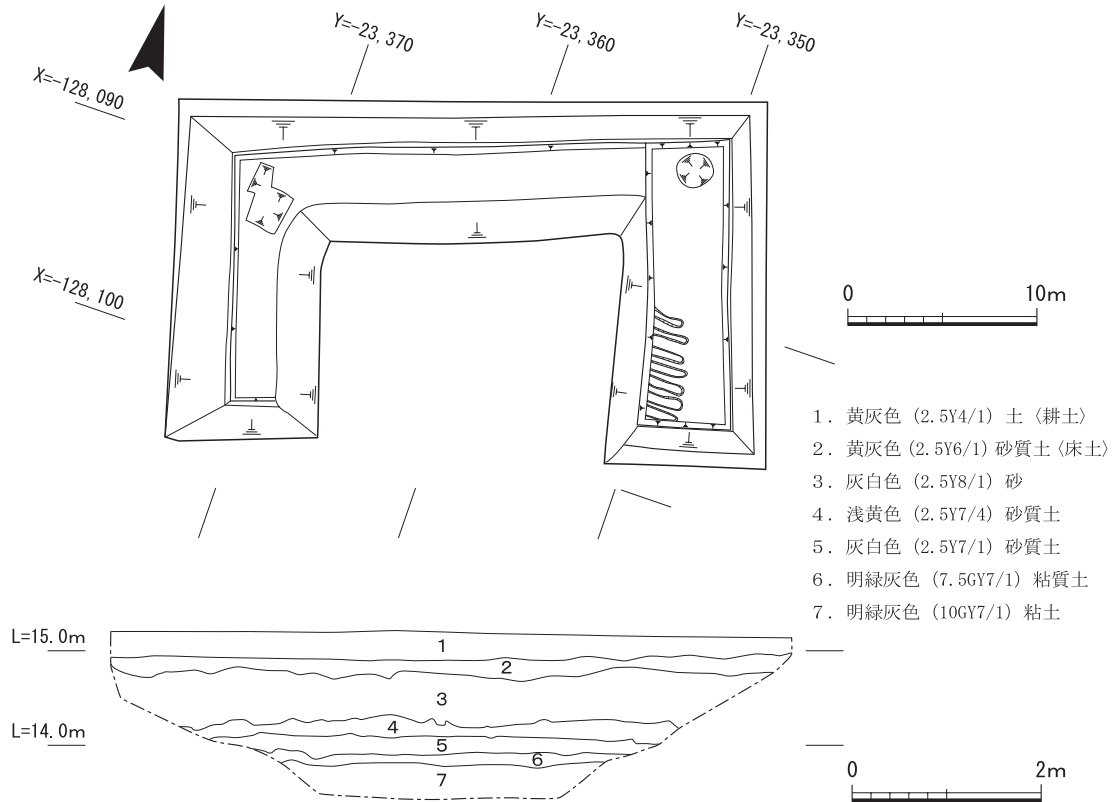
(2) II区

① II区1 トレンチ(第16図)

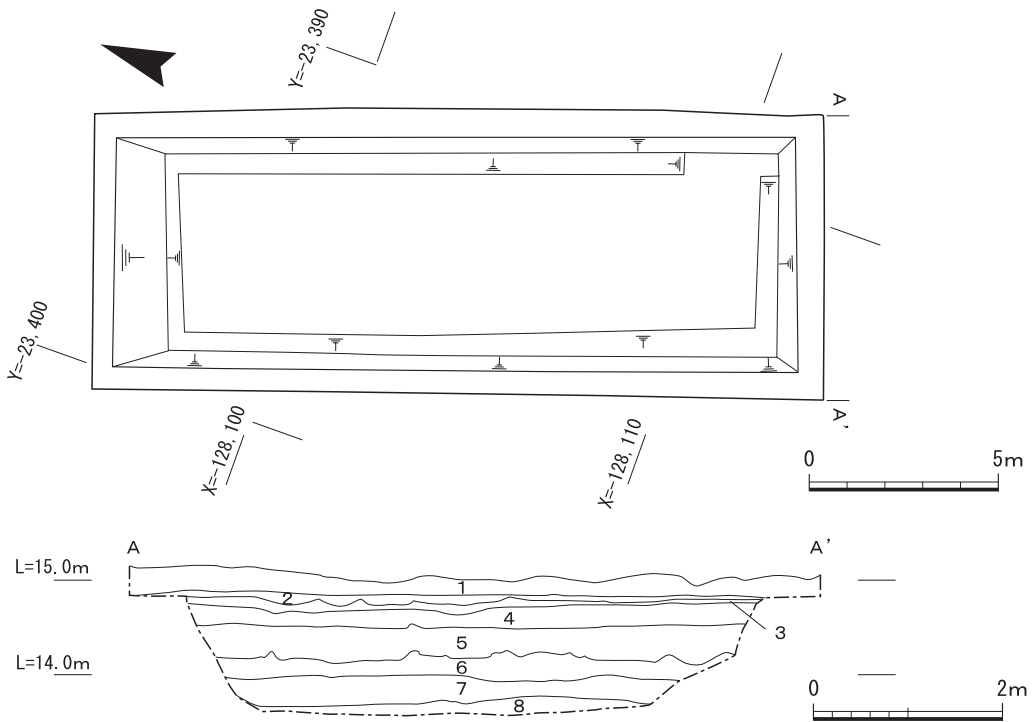
II区の西端に設定したL字形のトレンチである。東辺17.0m・南辺16.0mを測り、調査面積は180㎡である。現地表面は標高約15.3mを測る。土層の堆積状況は、耕土・床土(第1・2層)の下に灰白色砂(第3層)、浅黄色砂質土(第4層)、灰白色砂質土(第5層)などの砂質土が堆積している。地表下1mほどで湧水が激しくなった。トレンチ北部で下層を確認するためにさらに1.4m下まで重機で掘削したが、明緑灰色粘土(第6層)を検出したのみで遺構・遺物は確認できな



第16図 II区1 トレンチ平面図および南壁土層柱状図



第17図 II区2トレンチ平面図および南壁土層断面図



第18図 II区3トレンチ平面図および南壁土層断面図

った。

②Ⅱ区2トレンチ(第17図)

1トレンチの東約40mに設定したトレンチである。近接する2か所の橋脚建設予定地を1つのトレンチとしており、コ字形を呈する。東西31.0m、南北19.0mを測り、調査面積は410㎡である。現地表面の標高は約15.1mを測る。耕土・床土(第1・2層)の下には標高13.9mまで灰白色砂(第3層)、浅黄色砂質土(第4層)、灰白色砂質土(第5層)、明緑灰色粘質土(第6層)が堆積していた。その下の明緑灰色粘土(第7層)の上面で耕作溝と思われる溝群を検出した

**耕作溝** トレンチ東端の南半部で東西方向の溝を7条検出した。溝は幅0.3m、長さ2.0m、深さ0.1mを測る。また、溝群周辺では人や牛馬の足跡とみられる痕跡を確認した。トレンチ西部では溝群や足跡とみられる痕跡は検出できなかった。溝の埋土から瓦器碗などが少量出土した。

③Ⅱ区3トレンチ(第18図)

1トレンチと2トレンチの間に設定した南北方向のトレンチである。東西7.5m・南北19.5mを測り、調査面積は160㎡である。現地表面の標高は約15.0mを測る。耕土・床土(第1・2層)の下に灰白色砂質土(第3層)、灰白色砂(第4層)、浅黄色砂質土(第5層)、浅黄色粘性砂質土(第6層)などが堆積していた。その下層で明緑灰色粘質土(第7層)、明緑灰色粘土(第8層)を確認したが、遺構・遺物とも確認できなかった。(村田和弘)

(3)Ⅲ区

①Ⅲ区1トレンチ(第19～23図)

Ⅱ区1トレンチの西側約30mに設定した台形のトレンチである。北辺16m、南辺39m、南北41mを測り、調査面積は1,160㎡である。現地表面の標高は14.3mを測る。

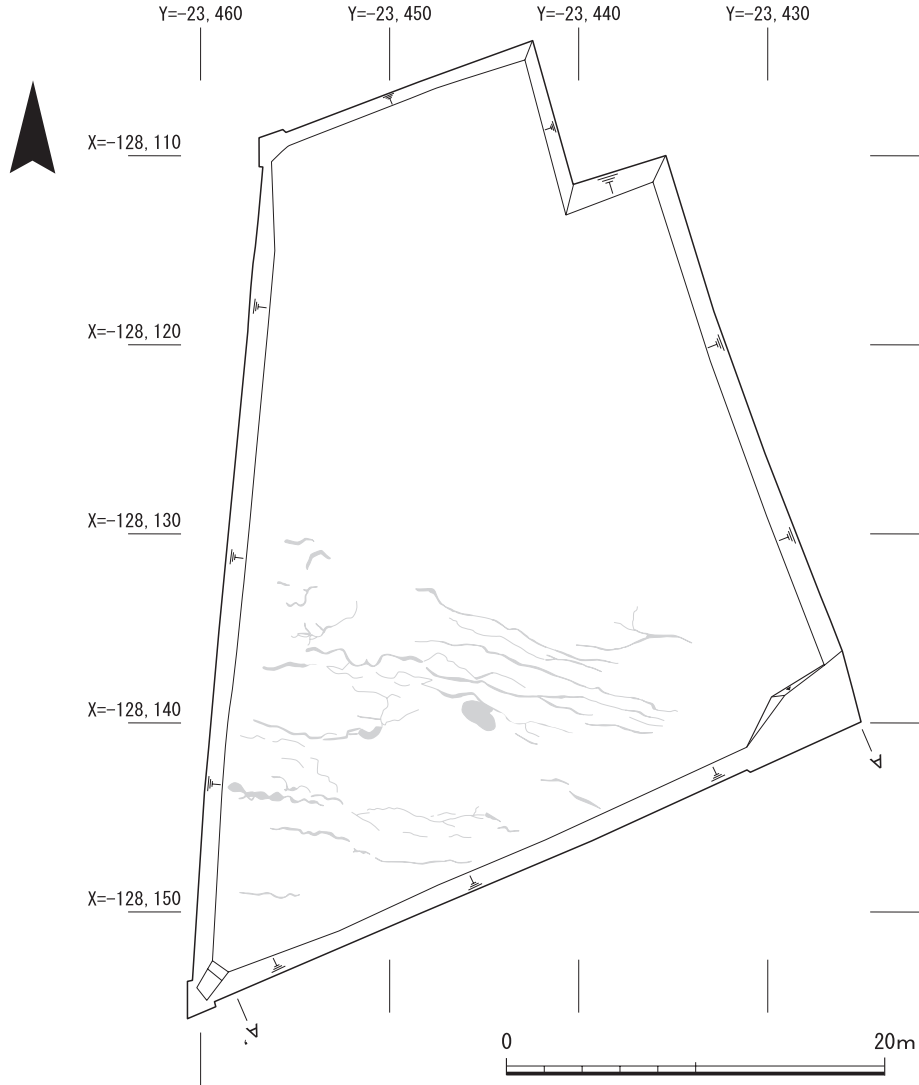
土層の堆積状況は、上から耕土(第1・3層)、床土(第2層)、灰色粘性砂質土(第4・5層)、灰色粘質土(第6層)の順である。その下の黄灰色シルト質粘土(第8・9層)の上面で人や牛馬の足跡とみられる痕跡を多数検出した。足跡とみられる痕跡はトレンチの北部のみで検出した。これらの痕跡の方向に規則性はない。トレンチ南部では北西から南東にかけて延びる地震による噴砂を検出した(第19図)。また、黄灰色シルト質粘土(第9層)には、土師器皿や瓦器、陶磁器の破片が多く包含されていた。

黄灰色粘土(第10層)の上面で土坑やピット、溝など平安時代後期から鎌倉時代の遺構を検出した(第21図)。トレンチ北部は沼状を呈し、顕著な遺構は存在しなかった。遺構を検出できたのはトレンチ南東部に限られ、南西部は削平により検出できなかった。

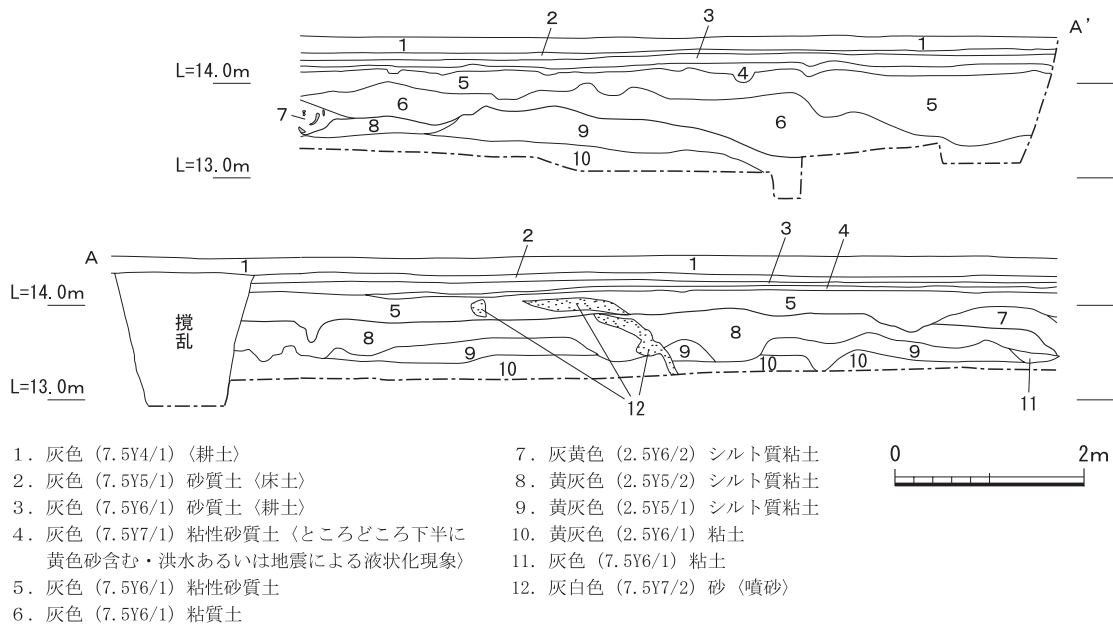
**土坑 S K 01** (第22図) トレンチの南端で検出した隅丸方形を呈する土坑である。東西4.0m、南北3.8m以上、深さ0.3mを測る。土坑の南辺については、削平により消失したと考えられる。土師器皿や瓦器碗、須恵器鉢、白磁碗など平安時代後期を中心とする土器が出土した(第60図89～107)。

**土坑 S K 02** (第23図) 土坑 S K 01の北西で検出した隅丸方形の土坑である。幅2.5m、長さ2.2m、深さ0.08mを測る。弥生土器器台や平安時代後期の土師器皿が出土した(第60図108・109)。

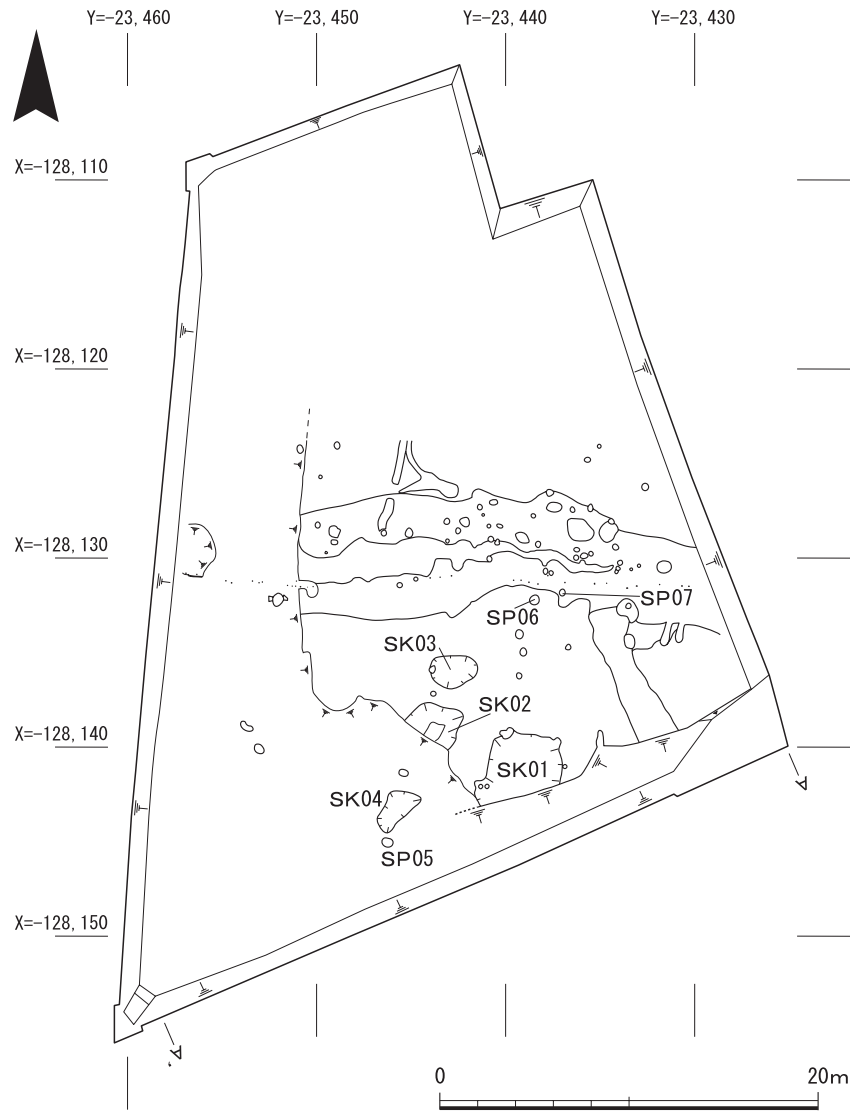




第19図 Ⅲ区1 トレンチ噴砂検出状況



第20図 Ⅲ区1 トレンチ南壁土層断面図



第21図 Ⅲ区1トレンチ平面図

S K02の南西辺は、S K01と同様に削平により残存しない。

土坑 S K03 (第23図) 土坑 S K02の北側で検出した楕円形を呈する土坑である。東西2.5m、南北1.65m、深さ0.05mを測る。須恵器鉢、瓦質土器羽釜、白磁椀など平安時代後期から鎌倉時代の土器が出土した(第60図110～113)。

土坑 S K04 (第23図) 土坑 S K04で検出した不定形な土坑である。幅1.2m、長さ2.6m、深さ0.15mを測る。

ピット S P05 (第23図) トレンチ中央南端で検出した円形のピットである。最大径0.6m、深さ0.2mを測る。

ピット S P06 土坑 S K03の北東で検出した円形のピットである。直径0.3m、深さ0.2mを測る。古墳時代後期の土師器高杯が出土した(第60図114)。

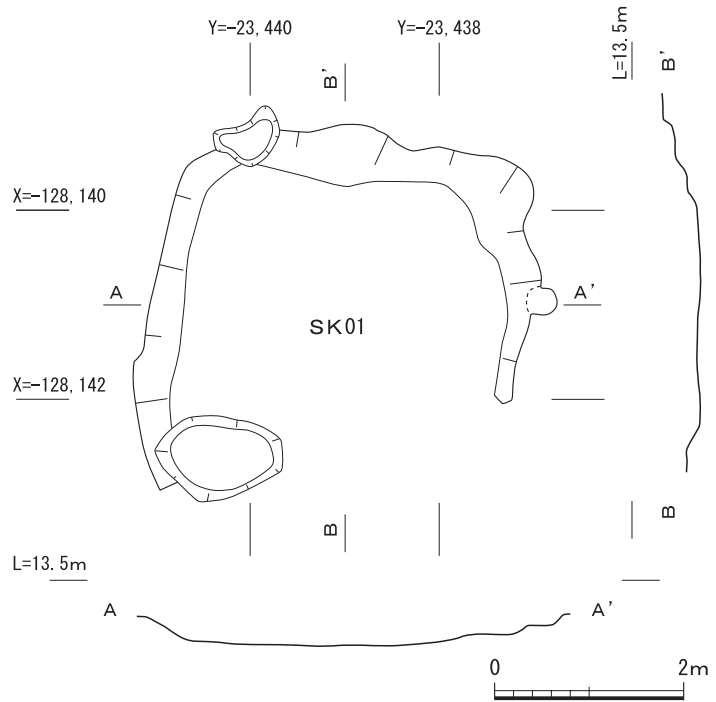
ピット S P07 ピット S P06の東で検出した円形のピットである。直径0.15m、深さ0.2mを測る。平安時代後期の土師器皿が出土した(第60図115・116)。

地震痕跡 トレンチ南部において北西から南東方向に延びる噴砂を確認した。第8層上面で検出したが、噴砂自体は第10層よりも下位の砂層が液状化現象を起こしたものが第5層に向かって吹き上がっていた。(村田和弘)

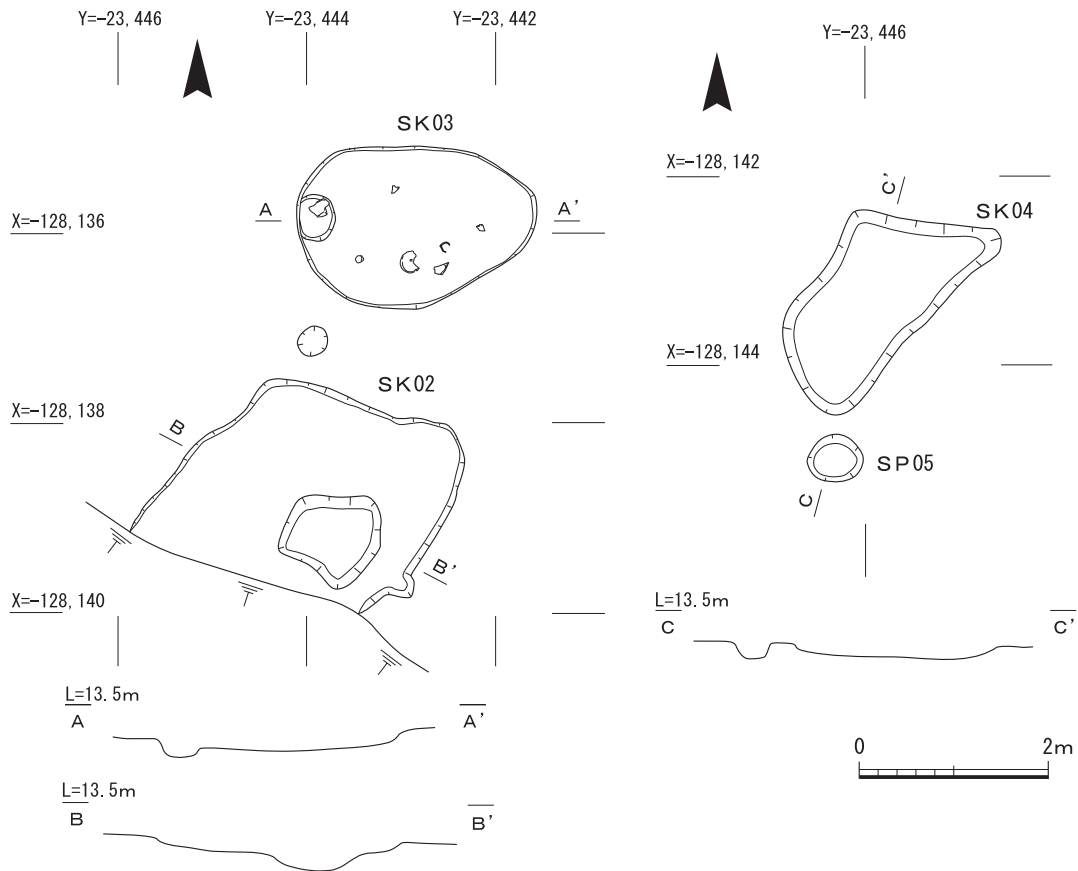
②Ⅲ区2 トレンチ(第24・25図)

防賀川の東に設定した三角形のトレンチである。東西23.6m、南北25.8mを測り、調査面積は330㎡である。現地表面の標高は約14.2mを測る。

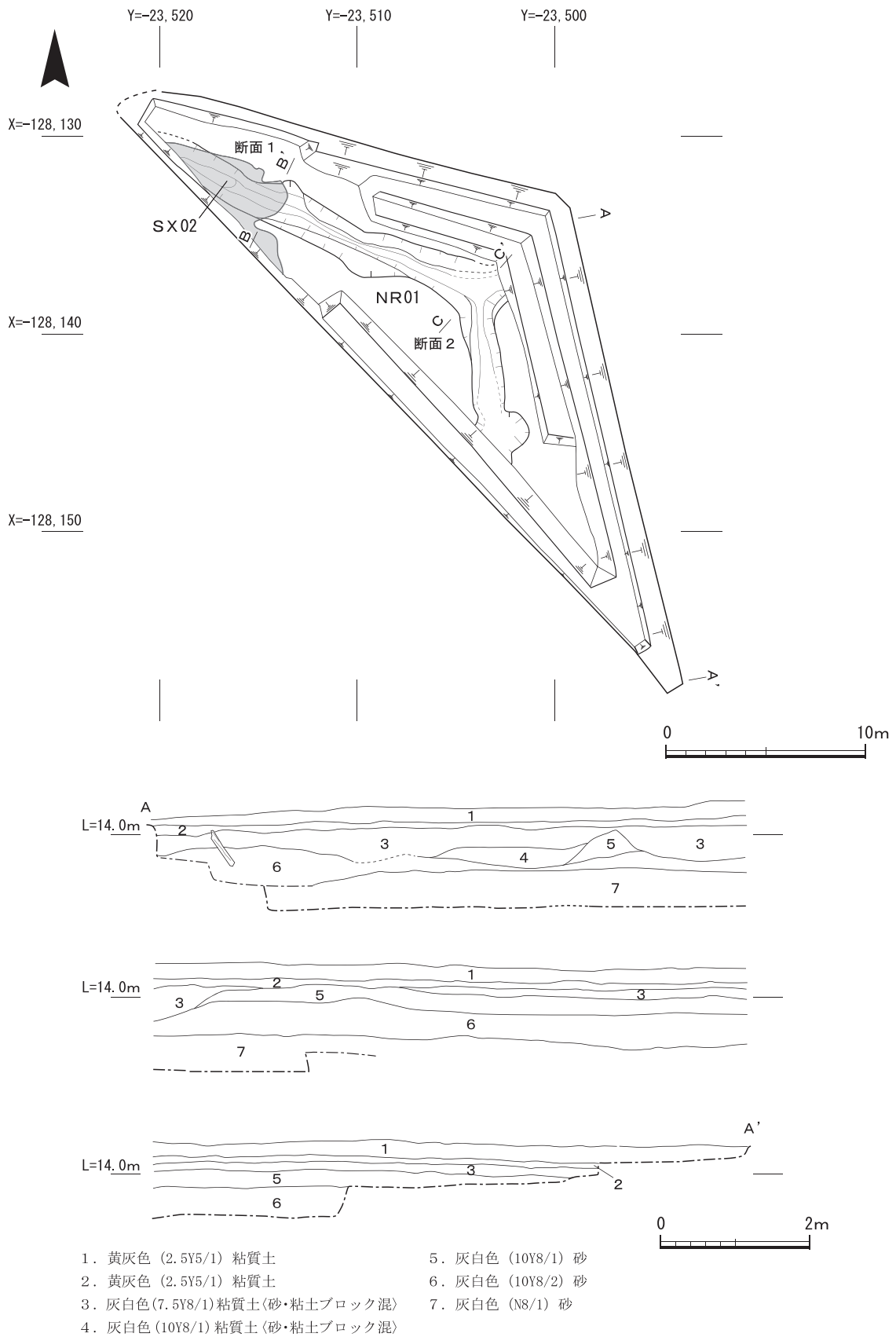
土層の堆積状況は、耕土・床土(第1・2層)の下に洪水によると



第22図 土坑SK01平面・断面図



第23図 土坑SK02~04、ピットSP05平面・断面図



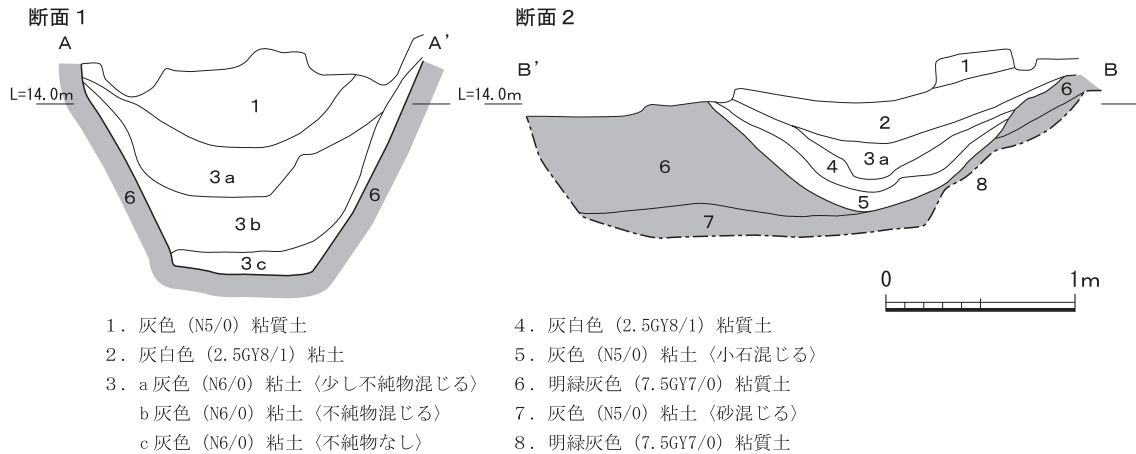
第24図 Ⅲ区2トレンチ平面図および東壁土層断面図



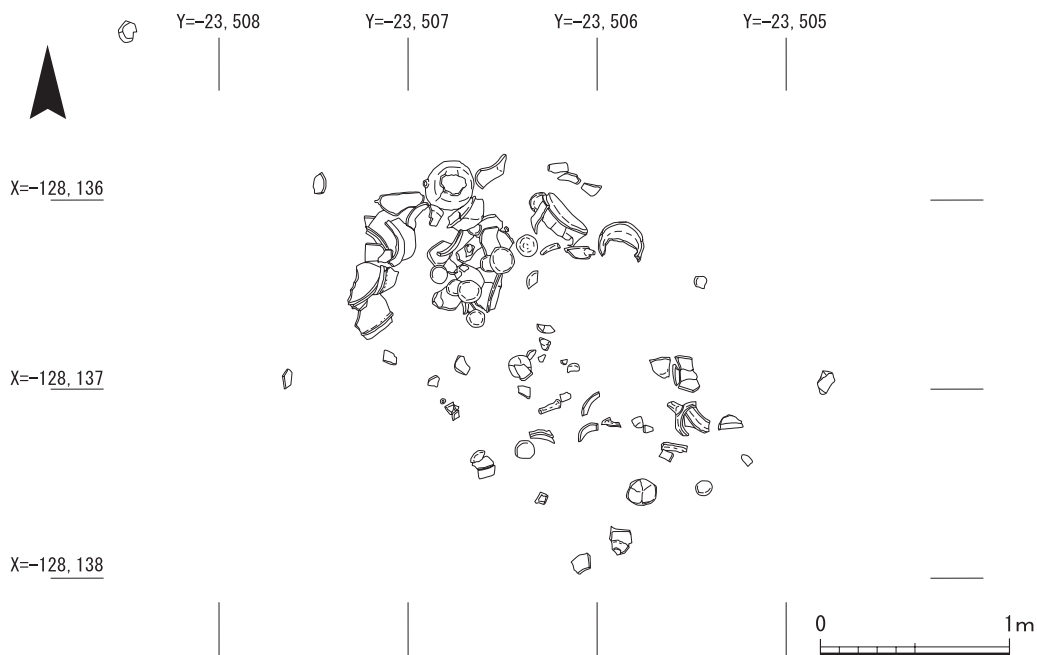
考えられる砂および粘質土のブロック混じり層(第3～7層)が合わせて0.7～1.1m堆積している。洪水性の砂層は調査地の南側では薄く、北ほど厚く堆積している。この砂層の下の明緑灰色粘質土(第26図第6層)の上面で自然流路N R01を検出した。

**自然流路N R01**(第26図) 流路は、南端で幅約1.5m、深さ0.7m、屈曲部で幅約2.5m、深さ約1.3m、北端部で幅約2.0m、深さ約1.2mを測る。調査地内で約38mにわたって検出した。流路は、南から北に向かって流れ、調査地の北東部で北西方向に屈曲している。埋土は灰色系粘土および粘質土(第1～5層)である。屈曲部周辺の第2～5層より鎌倉時代を中心とする遺物が多量に出土した。

出土遺物には、多量の土師器皿があり、灯明に使用されたものも含まれる。このほか瓦器皿・椀、瓦質土器鉢・羽釜・三足羽釜・鍋、須恵器鉢・片口鉢、青磁・白磁がある。また、砥石・石鍋、漆器椀、銭貨も出土した。銭貨には寛永通寶、天聖元寶(北宋銭：1023年初鑄)がある(第61図123



第25図 自然流路N R01土層断面図



第26図 自然流路N R01遺物出土状況図

～第64図245)。

**盛土状遺構 S X02** 調査地の北西角で検出した高まりで、南北5.0m、東西7.0m、高さ0.5mを測る。灰白色粘質土を盛り上げて形成されており、盛土中から鎌倉時代中・後期の土師器皿、瓦器椀・皿などが出土した(第65図247～254)。 (戸原和人)

③Ⅲ区3トレンチ(第27図)

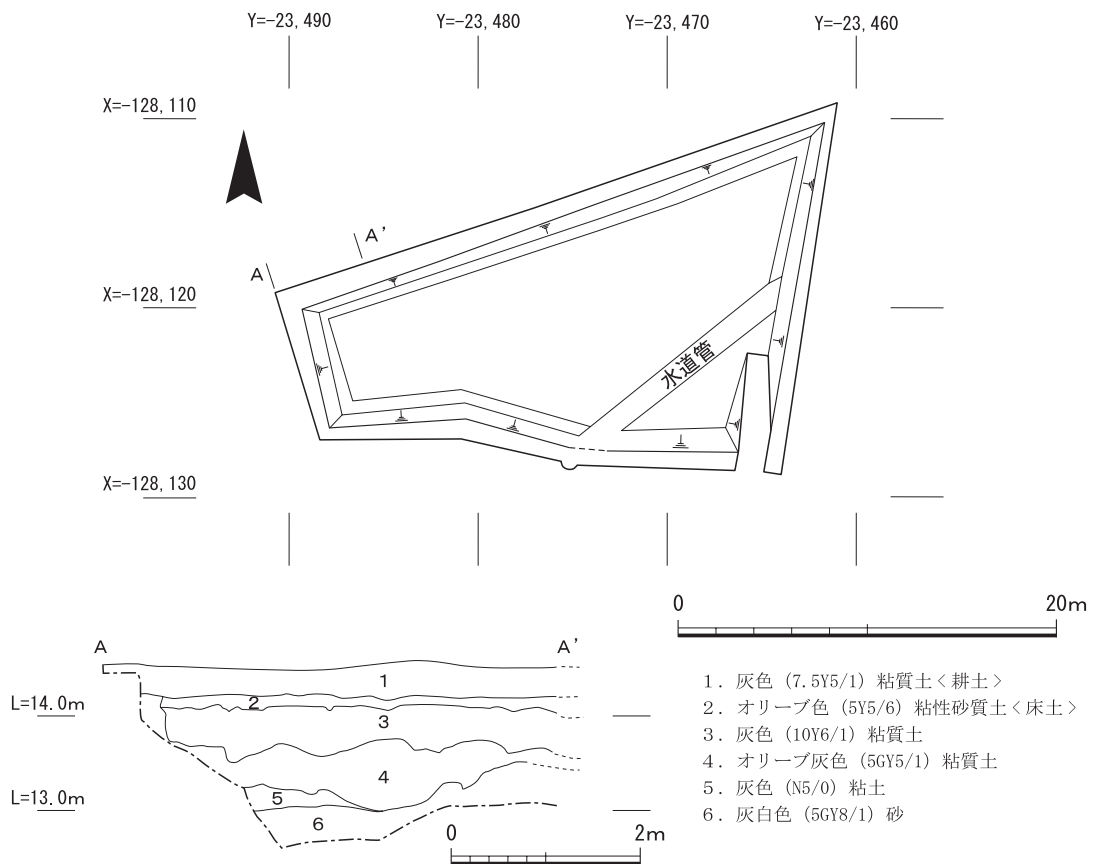
1トレンチと2トレンチの間に設定したトレンチである。北辺31m、南辺25m、西辺8m、東辺20mを測る。調査面積は380㎡である。現地表面の標高は約14.5mを測る。

調査は、耕土(第1層)、床土(第2層)、堆積層(第3～5層)を除去して、灰白色砂(第6層)上面で精査を行ったが、遺構は確認できなかった。第6層は自然流路であったようで、近世の陶磁器などが少量出土した。

④Ⅲ区4トレンチ(第28～41図)

3トレンチの南側に設定したトレンチである。北辺30m、南辺20m、西辺40m、東辺32mを測る。調査面積は895㎡である。現地表面の標高は約14.1mを測る。

土層の堆積状況は、耕土(第1層)、床土(第2層)の下に灰白色砂(第3層)が堆積するが、砂層はⅢ区の他のトレンチに比べると約20cmと薄い。暗緑灰色粘土(第5層)上面で室町時代および



第27図 Ⅲ区3トレンチ平面図および北壁土層断面図

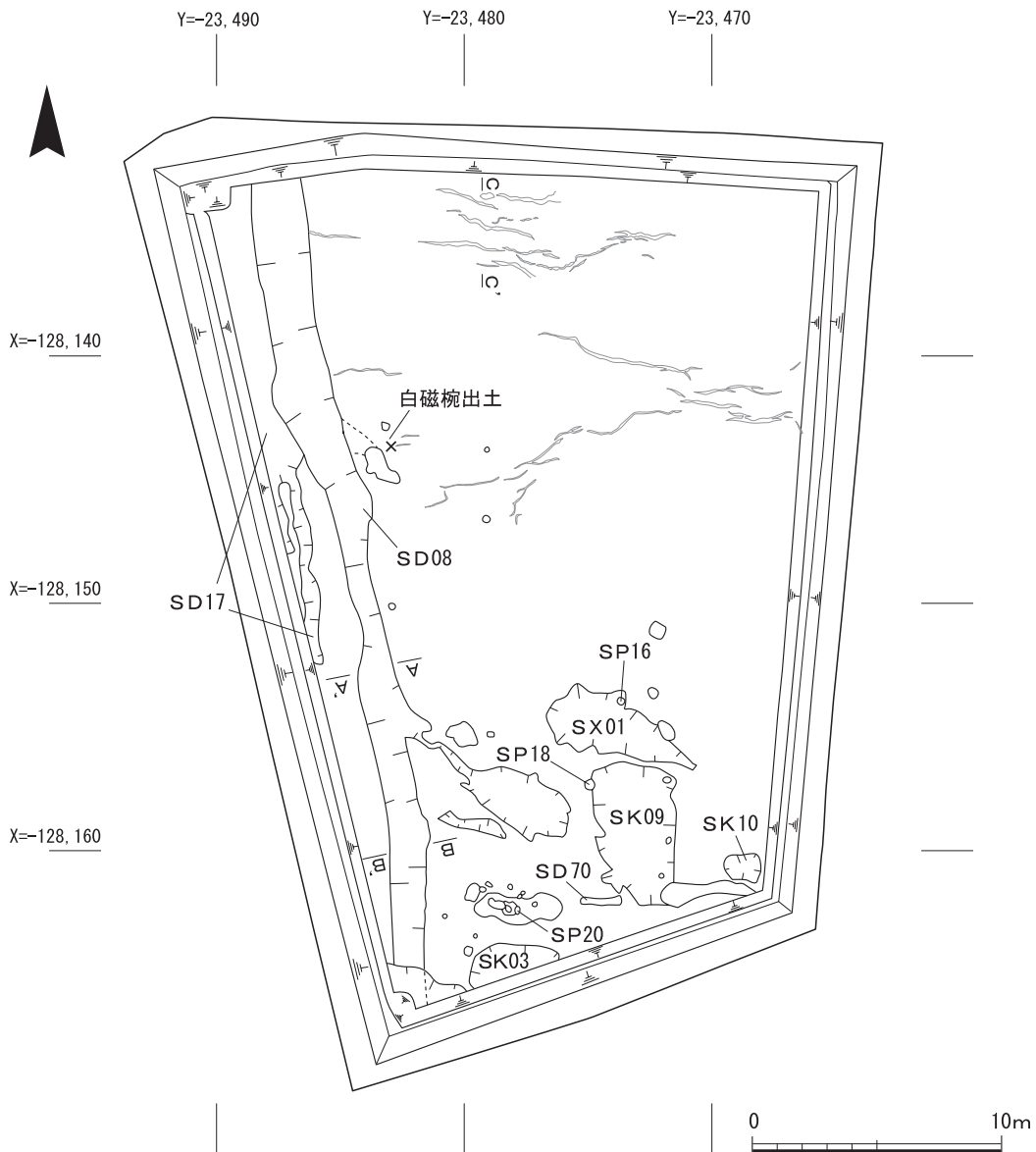
江戸時代前半の遺構を検出した(上層遺構)。遺物包含層と思われる緑灰色粘土(第6層)の下のオリーブ灰色粘土(第9層)の上面で弥生時代、古墳時代後期、奈良時代、平安時代後期から鎌倉時代の遺構を検出した(下層遺構)。また、トレンチの北半部で地震による噴砂を確認した(第29図)。

<上層遺構>

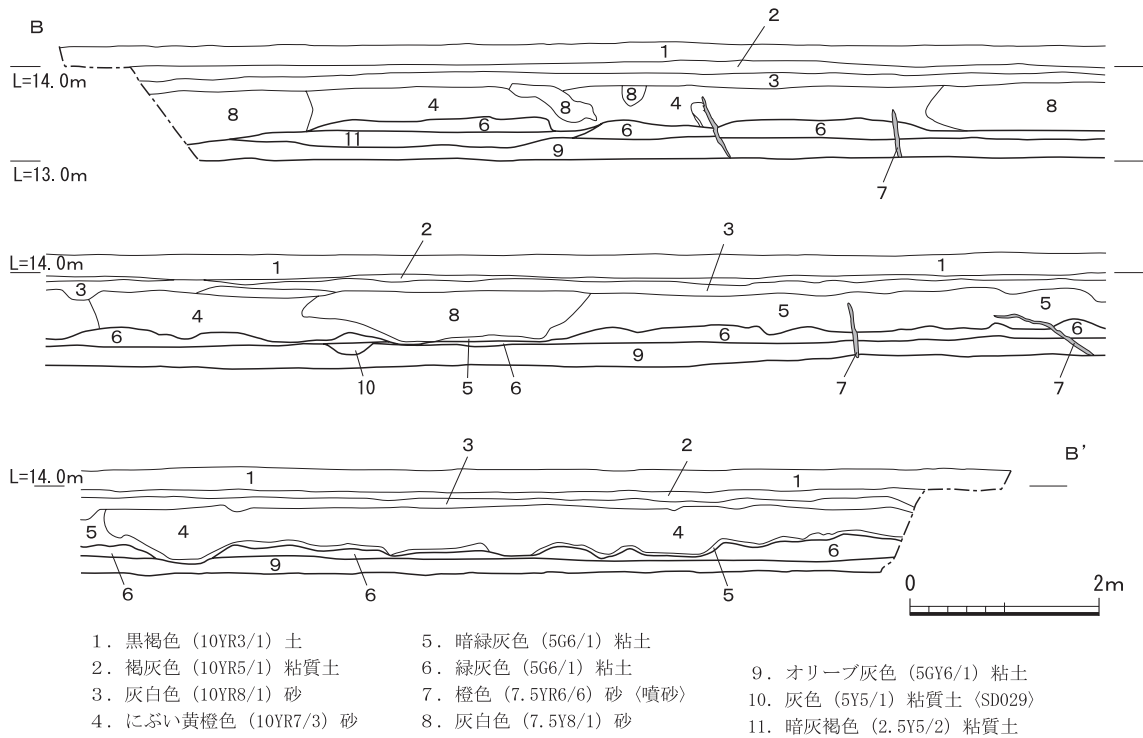
上層ではトレンチの西部および南部を中心に室町時代および江戸時代前半の土坑、溝、ピットなどを検出した(第28図)。

**土坑 S K03** トレンチの南端で検出した土坑である。東西3.4m、南北1.4m以上、深さ0.1mを測る。南側はトレンチ外に広がる。鎌倉時代前期から中期の土器が出土した(第66図257~263)が、層位および切り合い関係から時期は室町時代と考えられる。

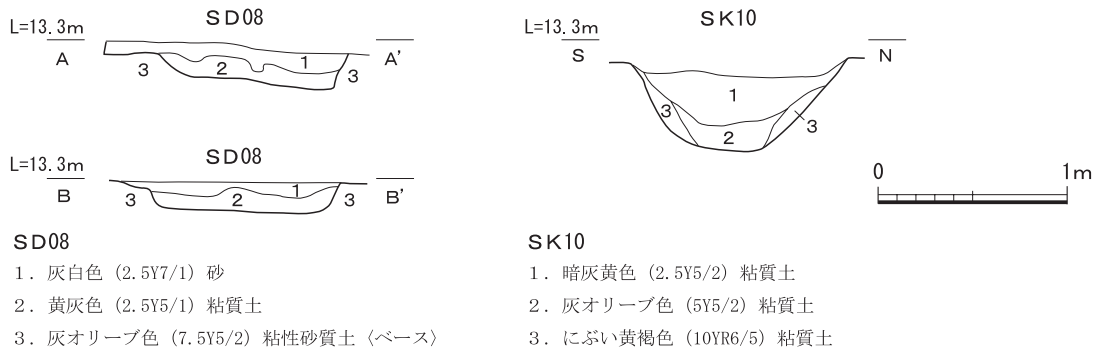
**土坑 S K09** トレンチ南東部で検出した不定形な土坑である。東西3.2m、南北5.5m、深さ0.1mを測る。平安時代後期の中国製白磁皿が出土した(第66図264)が、層位および切り合い関係が



第28図 Ⅲ区4トレンチ平面図(上層)



第29図 Ⅲ区4トレンチ東壁土層断面図



第30図 溝S D08・土坑S K10断面図

ら土坑の時期は室町時代と考えられる。

**土坑S K10** (第30図) トレンチの南東隅で検出した楕円形を呈する土坑である。長軸1.2m、短軸1.1m、深さ0.4mを測る。出土遺物がなく、詳細な時期については不明である。

**溝S D08** (第30図) トレンチの西辺に沿って検出した南北方向の溝である。最大幅2.0m、深さ0.2mを測る。土師器、須恵器、瓦器、青磁、白磁、肥前陶器など古代から近世にかけての遺物(第66図265～273)が多数出土しているが、時期は江戸時代前半である。

**溝S D17** トレンチの西辺で検出した南北方向の溝である。長さ19.0m、幅1.2m、深さ0.2mを測る。土師器、瓦器、瓦質土器、中国製陶磁器などが出土した(第66図274～286)。出土遺物の時期および下層で検出した溝S D26につながると考えられることから、平安時代後期から鎌倉時代前期かけて掘削され、掘り直しながら室町時代まで機能していたと考えられる。

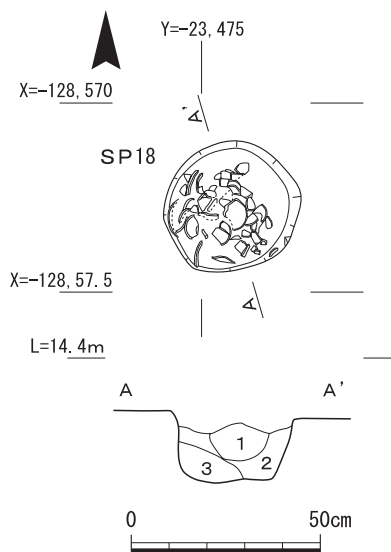


**溝SD70** トレンチ南部で検出した東西方向の溝である。長さ1.8m、幅0.1m、深さ0.15mを測る。

**ピットSP16** 不明遺構SX01の北東部で検出した。直径0.3m、深さ0.15mを測る。SX01より古い。瓦器皿(第66図287)が出土した。

**ピットSP18**(第31図) 土坑SK09の北西部で検出した。直径0.35m、深さ0.17mを測る。SK09より新しい。平安時代後期の土師器皿や瓦器碗・皿など(第66図288～299)が出土したが、層位および切り合い関係から時期は室町時代と考えられる。

**ピットSP20** 土坑SK03の北側で検出した。直径0.2m、深さ0.2mを測る。鎌倉時代前期の土師器皿や瓦器碗など(第66図300～302)が出土したが、層位から時期は室町時代と考えられる。



1. 暗灰黄色 (2.5Y5/2) 粘質土
2. 灰オリーブ色 (5Y5/2) 粘質土
3. にぶい黄橙色 (10YR6/3) 粘質土

第31図 ピットSP18平面・断面図

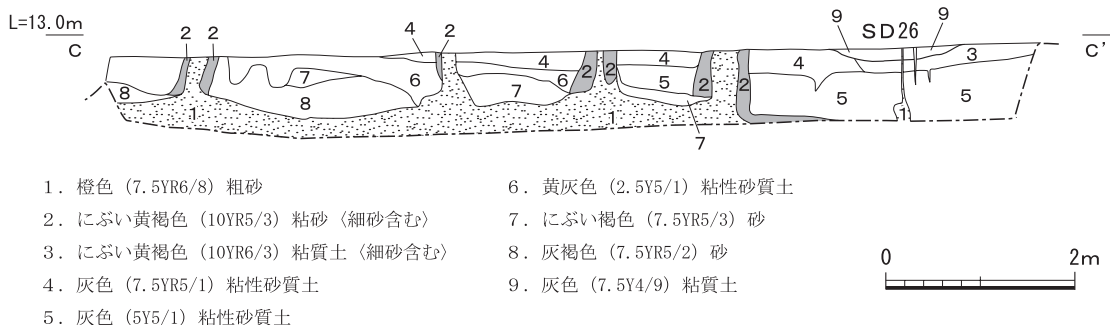
**不明遺構SX01** 土坑SK09の北側で検出した浅い土坑状の落ち込みである。東西6.1m、南北1.9m、深さ0.05mを測る。層位から時期は江戸時代以降と考えられる。

**地震痕跡** トレンチ北東部の広い範囲で地震に伴う噴砂を検出した。西側で検出した江戸時代前半の溝SD08より古く、鎌倉時代前期の溝SD26よりも新しいことから、この噴砂は鎌倉時代前期から江戸時代前半までに起こった地震の痕跡と考えられる(注3)(第32図)。

<下層遺構>

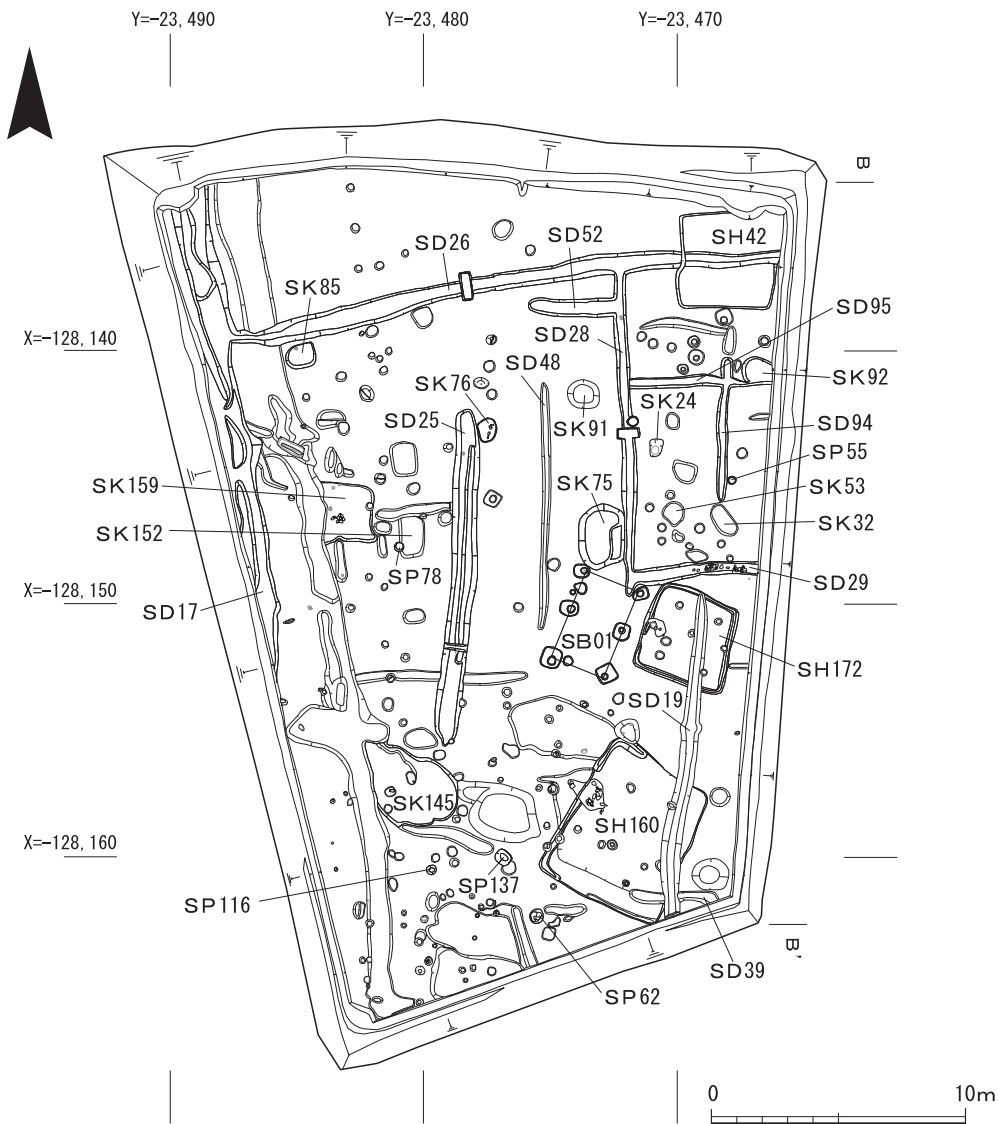
下層では弥生時代の土坑、古墳時代後期の竪穴建物、奈良時代の可能性のある掘立柱建物、平安時代後期～鎌倉時代の掘立柱建物、溝、土坑、ピットなどを検出した(第33図)。トレンチ南半部で多数の柱穴やピットを検出したが、建物としてまとまったのは掘立柱建物SB01の1棟のみであった。遺構の多くは出土遺物がないため詳細な時期は不明である。

**竪穴建物SH42**(第34図) トレンチ北東隅で検出した方形の竪穴建物である。東西3.8m、南北3.75m、深さ0.12mを測る。周壁溝やカマド、支柱穴などの確認に至らなかった。土師器の甕



1. 橙色 (7.5YR6/8) 粗砂
2. にぶい黄褐色 (10YR5/3) 粘砂〈細砂含む〉
3. にぶい黄褐色 (10YR6/3) 粘質土〈細砂含む〉
4. 灰色 (7.5YR5/1) 粘性砂質土
5. 灰色 (5Y5/1) 粘性砂質土
6. 黄灰色 (2.5Y5/1) 粘性砂質土
7. にぶい褐色 (7.5YR5/3) 砂
8. 灰褐色 (7.5YR5/2) 砂
9. 灰色 (7.5Y4/9) 粘質土

第32図 上層噴砂断面図

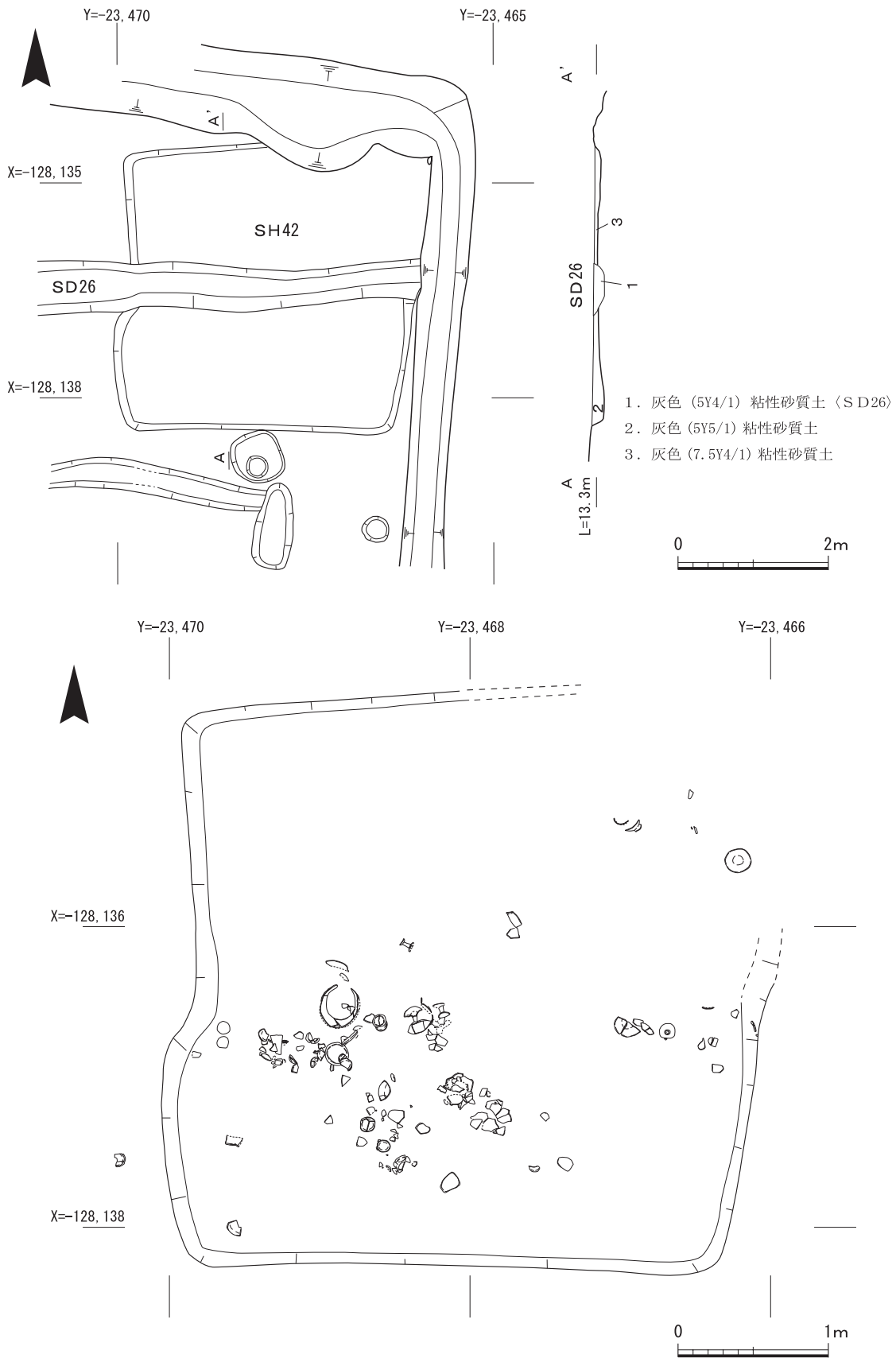


第33図 Ⅲ区4トレンチ平面図(下層)

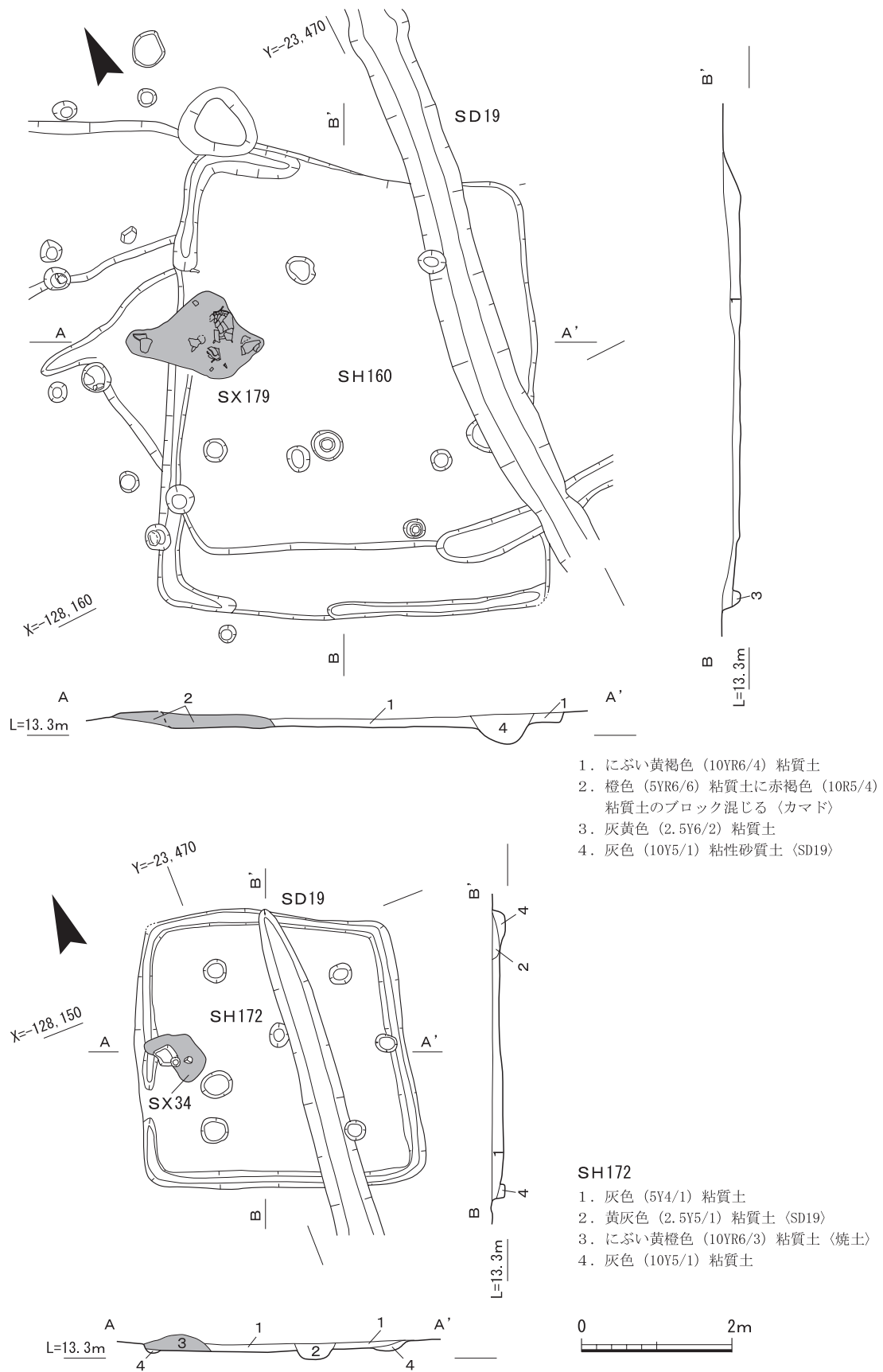
や器台・小型丸底壺など古墳時代中期の土器が出土した(第67図303~316)。

**竪穴建物 S H160 (第35図)** トレンチ南部で検出した竪穴建物で、溝 S D19より古い。検出状況から規模を縮小して建て替えられたと考えられる。古い建物は、東西4.8m、南北5.9m、深さ0.1mを測る。南辺では幅0.2m、深さ0.12mを測る周壁溝を検出した。建て替え後の建物は、東西4.8m、南北5.0m、深さ0.15mを測る。支柱穴は4基確認しており、直径0.18m、深さ0.1mを測る。西辺中央に焼土の集中する箇所がみられ(S X179)、カマドの痕跡と思われるが、本来の形状は残っていない。焼土内から古墳時代後期から飛鳥時代にかけての土師器長胴甕や丸底甕、鉄製刀子などが出土した(第68図326~330)。

**竪穴建物 S H172 (第35図)** トレンチ中央東寄りで検出した竪穴建物で、溝 S D19より古い。建物は、東西3.6m、南北3.7m、深さ0.1mを測る。幅0.22m、深さ0.12mを測る周壁溝を検出した。支柱穴は4基確認しており、直径0.15m、深さ0.08mを測る。西辺中央には焼土が集中する箇所(S X34)があり、カマドと思われるが、竪穴建物 S H160と同様に本来の形状は残っていない。焼土



第34図 竪穴建物SH42平面・断面図、遺物出土状況図

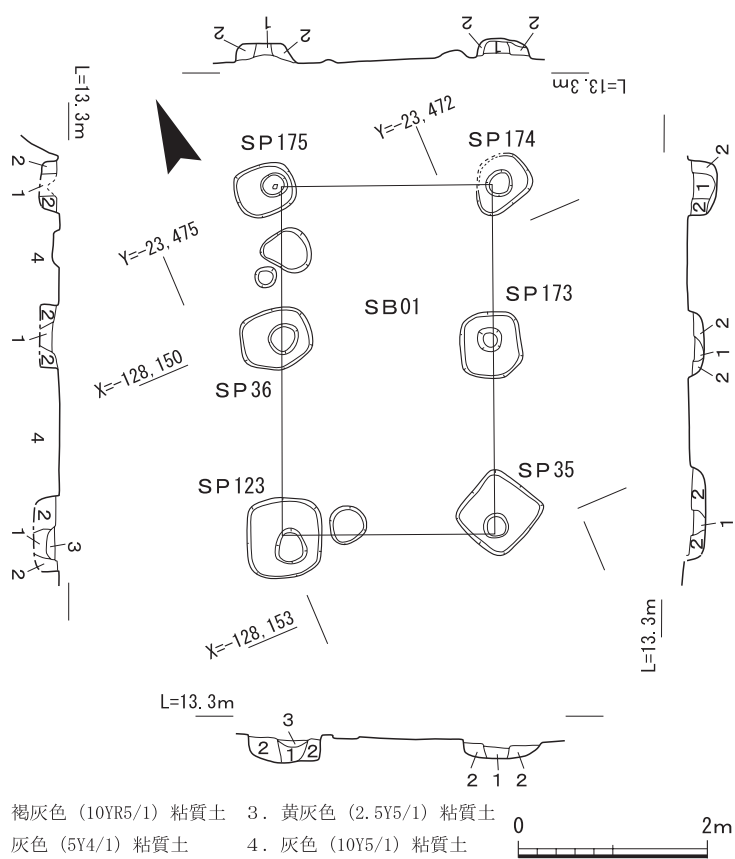


第35図 竪穴建物 S H160・172平面・断面図



内から古墳時代後期の土師器高杯などが出土した(第67図317~319)。

掘立柱建物 S B01 (第36図) トレンチ中央で検出した。東西1間(2.3m)、南北2間(3.7m)を測る。建物の主軸は北に対して22°東に振る。柱穴は隅丸方形を呈し、一辺0.5~0.7m、深さ0.2~0.4mを測る。柱穴の規模および形状から奈良時代の可能性がある。



第36図 掘立柱建物 S B01平面・断面図

土坑 S K24 (第37図) 溝 S D28の東で検出した長方形を呈する土坑である。東西0.44m、南北0.64m、深さ0.2mを測る。弥生土器ないし土師器の壺が出土した(第67図320)。

土坑 S K32 (第39図) トレンチ中央東で検出した楕円形を呈する土坑である。長軸1.4m、短軸0.7m、深さ0.2mを測る。出土遺物はなく、時期は不明である。

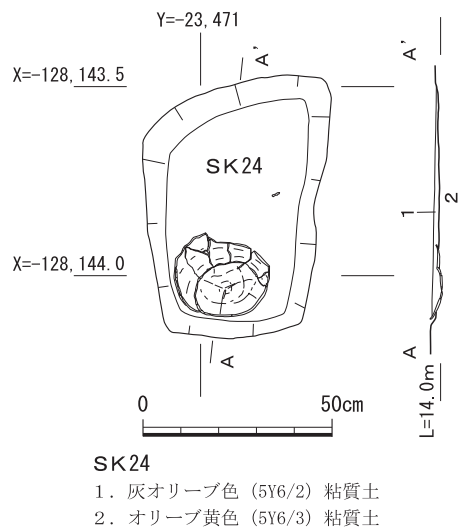
土坑 S K53 トレンチ北東部で検出した円形を呈する土坑である。直径0.8m、深さ0.2mを測る。土師器杯が出土した(第67図321)。

土坑 S K75 (第39図) トレンチ北東部で検出した隅丸方形を呈する土坑である。東西1.8m、南北2.5m、深さ0.5mを測る。平安時代後期から鎌倉時代前期の土師器皿が出土した(第67図322・323)。

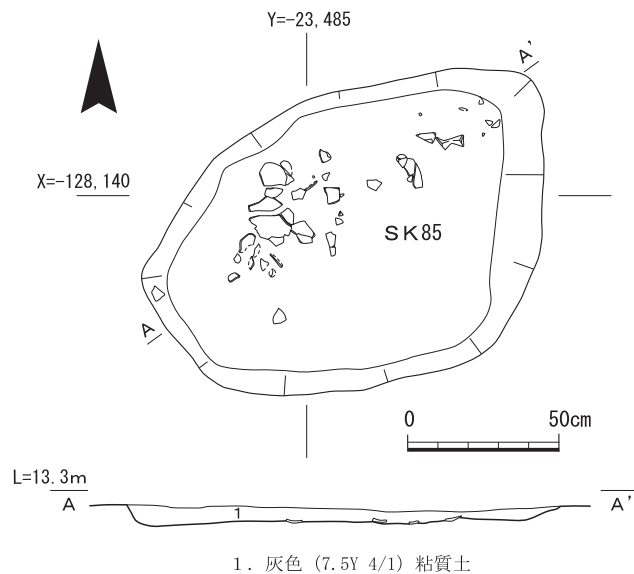
土坑 S K76 トレンチ中央で検出した楕円形を呈する土坑である。東西0.65m、南北0.95m、深さ0.2mを測る。古墳時代後期の土師器甕が出土した(第67図324)。

土坑 S K85 (第38図) トレンチ北西部で検出した土坑で、東西1.35m、南北1.0m、深さ0.3mを測る。古墳時代中期の土師器甕が出土した(第67図325)。

土坑 S K91 (第39図) トレンチ北東部で検出し



第37図 土坑 S K24平面・断面図



第38図 土坑SK85平面・断面図

した長方形を呈する土坑である。東西1.0m、南北1.5m、深さ0.12mを測る。土師器片や弥生土器甕の破片が出土した(第69図340)。

**土坑SK159** トレンチ中央西寄りで検出した方形を呈する土坑である。東西1.7m、南北2.2m、深さ0.1mを測る。古墳時代後期の須恵器杯身が出土した(第69図341)。

**溝SD19**(第40図) トレンチ東部で検出した南北方向の溝である。幅0.7m、長さ12.7m、深さ0.18mを測る。時期を明らかにできる遺物は出土していないが、竪穴建物SH160・172より新しく、後述の溝SD25・28と方位がほぼ同じであることから、鎌倉時代前期と考えられる。

**溝SD25**(第41図) トレンチ中央で検出した南北方向の溝である。幅0.9m、長さ13.3m、深さ1.1mを測る。平安時代後期から鎌倉時代前期の土師器皿や瓦器椀などが出土した(第69図342～346)。

**溝SD26**(第41図) トレンチ北部で検出した東西方向の溝である。幅1.1m、長さ21.7m、深さ0.18mを測る。平安時代後期から鎌倉時代前期の土師器皿や瓦器椀、瓦質土器羽釜、白磁椀などのほか、奈良時代後半の須恵器杯が出土した(第69図347～372)。

**溝SD28**(第41図) トレンチ東部で検出した南北方向の溝である。幅0.4m、長さ11.8m、深さ0.11mを測る。この溝は南で東西方向の溝SD29と直角に交わる。平安時代後期から鎌倉時代前期の土師器皿や瓦器椀などが出土した(第69図373～376)。

**溝SD29**(第40図) トレンチ東部中央で検出した東西方向の溝である。長さ5.1m、幅約0.5m、深さ約0.3mを測る。溝内からは平安時代後期の土師器皿や瓦器椀・皿がまとまって出土した(第70図383～394)。

**溝SD39** トレンチ南東部で検出した東西方向の溝で、幅0.5m、長さ3.5m、深さ0.2mを測る。遺構の切り合い関係から溝SD19より古く、竪穴建物SH160よりも新しい。

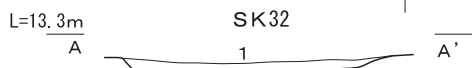
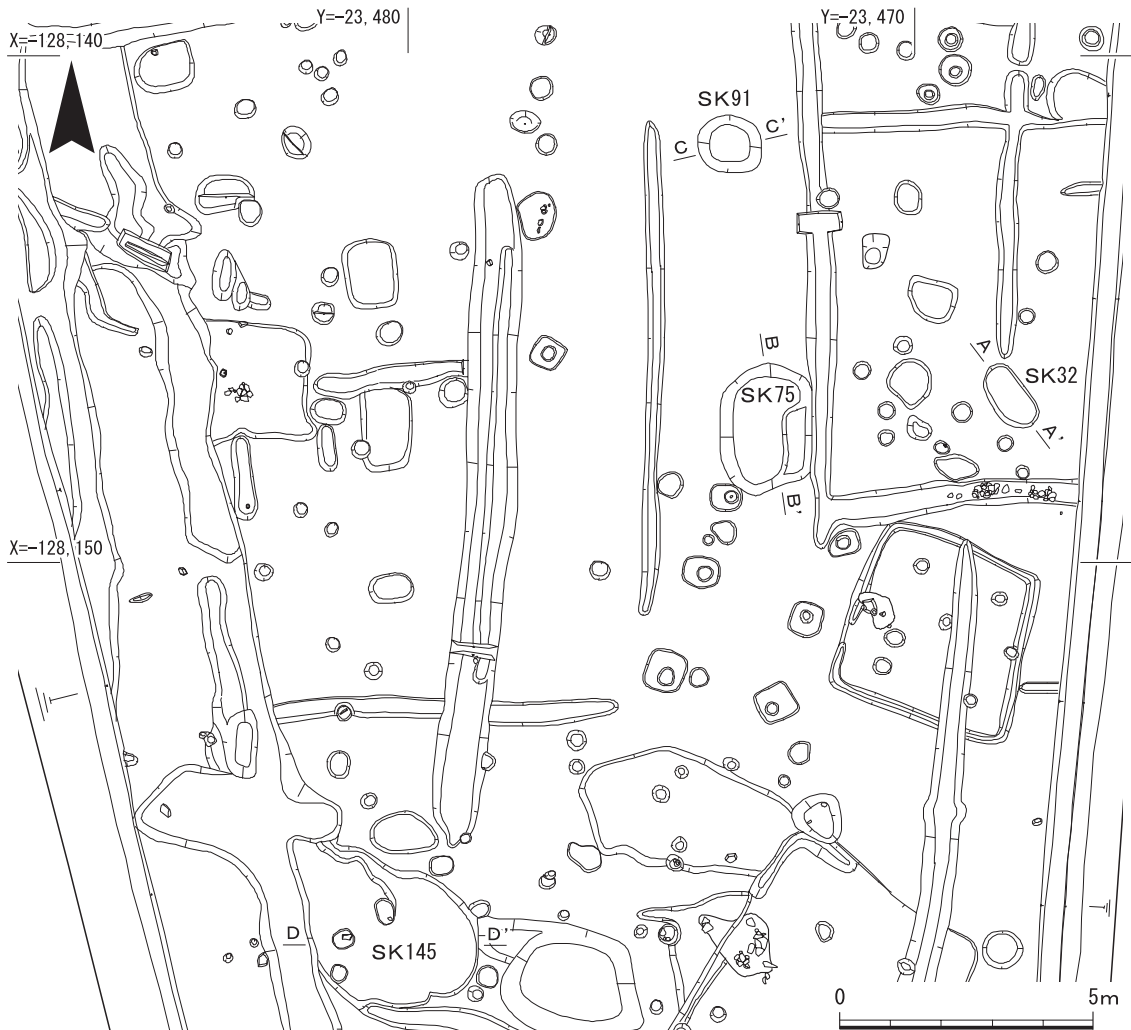
**溝SD48**(第41図) トレンチ中央で検出した南北方向の溝である。幅0.3m、長さ9.8m、深さ

た楕円形を呈する土坑である。東西1.2m、南北1.0m、深さ0.6mを測る。

**土坑SK92** トレンチ北東部で検出した楕円形を呈する土坑で、東西1.2m、南北0.8m、深さ0.2mを測る。瓦器椀が出土した(第69図331)。

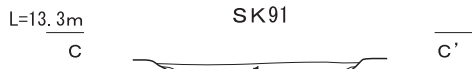
**土坑SK145**(第39図) トレンチ南部中央で検出した土坑で、東西3.5m、南北2.2m、深さ0.7mを測る。平安時代後期から鎌倉時代前期の土師器皿や瓦器皿・椀、白磁椀などが出土した(第69図332～339)。

**土坑SK152** トレンチ中央で検出



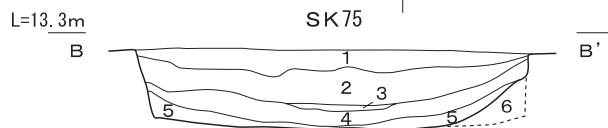
SK32

1. 灰オリーブ色 (5Y5/2) 粘質土



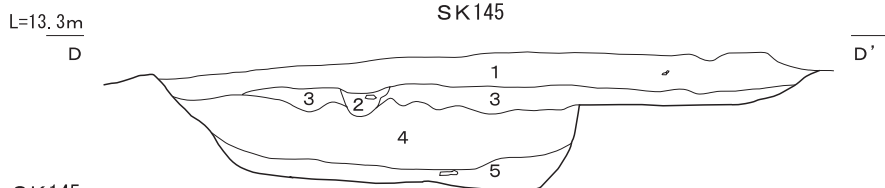
SK91

1. 灰オリーブ色 (5Y5/2) 粘質土
2. 灰オリーブ色 (5Y6/2) 粘質土



SK75

1. 灰黄褐色 (10YR5/2) 砂質土 (焼土ブロックを含む)
2. オリーブ灰色 (2.5Y5/1) 粘質土 (土器片を少量含む)
3. にぶい黄色 (2.5Y6/3) 粘質土
4. 灰オリーブ色 (5Y6/2) 砂質土 (やや粘性)
5. 灰色 (5Y6/1) 砂質土 (やや粘性)
6. 灰色 (10Y6/1) 砂質土 (やや粘性)

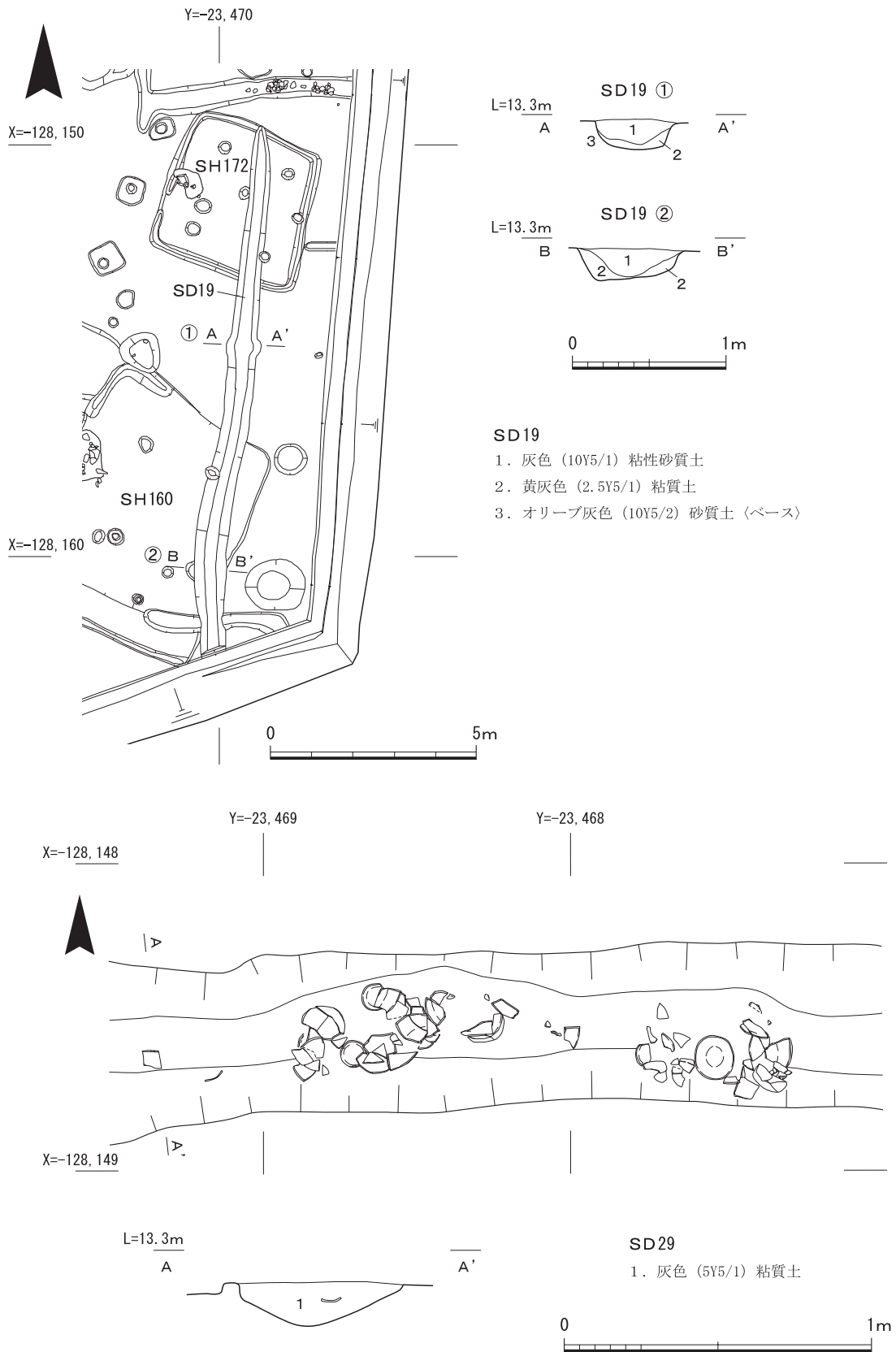


SK145

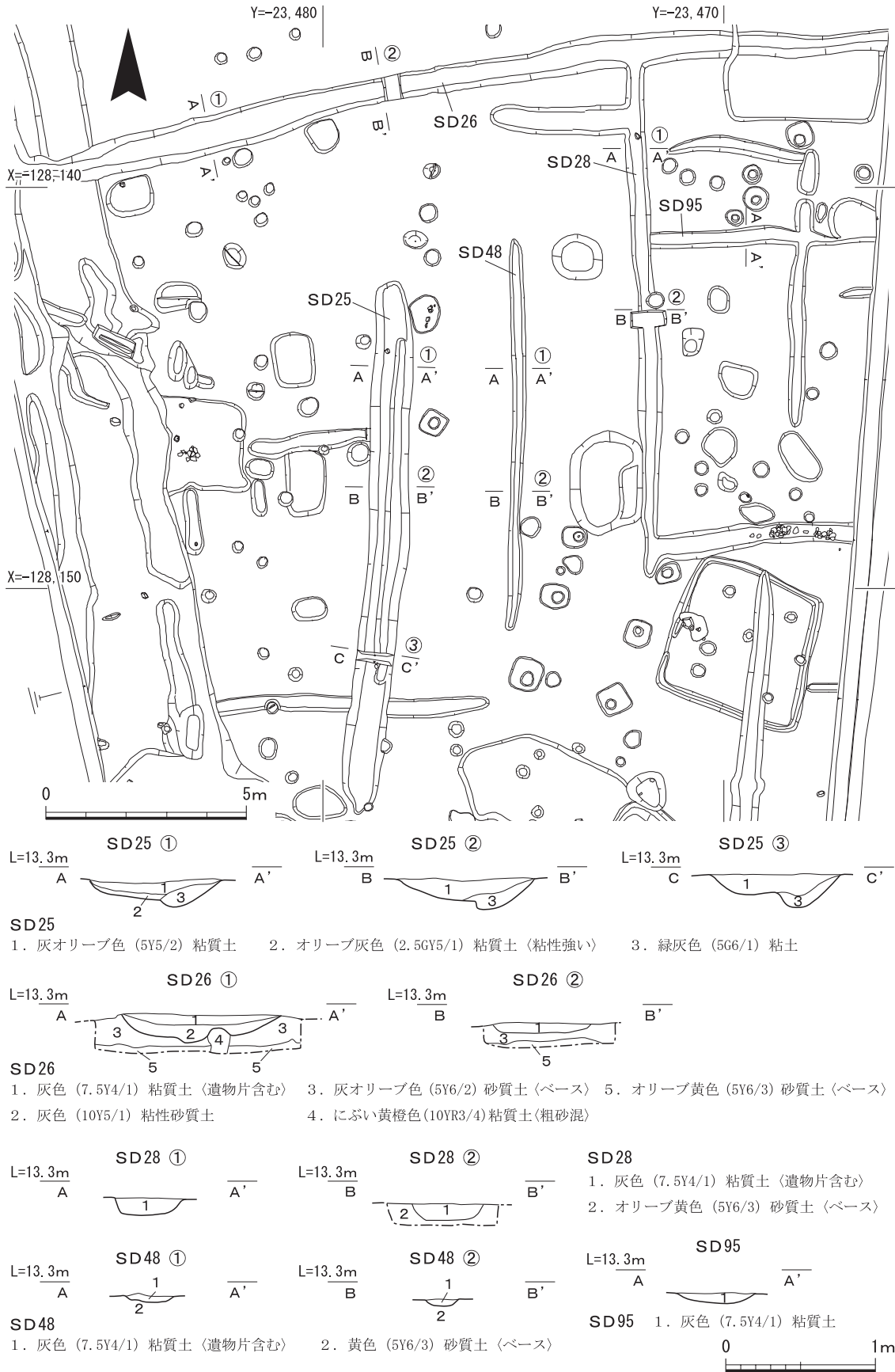
- |                         |                             |                             |
|-------------------------|-----------------------------|-----------------------------|
| 1. 灰オリーブ色 (7.5Y6/2) 粘質土 | 3. 灰色 (10Y5/1) 粘質土 (粘性が強い)  | 5. 灰色 (7.5Y6/1) 粘質土 (粘性が強い) |
| 2. 灰色 (7.5Y5/1) 粘質土     | 4. 灰色 (7.5Y4/1) 粘質土 (粘性が強い) | 6. オリーブ灰色 (5GY6/1) 粘土       |



第39図 土坑SK32・75・91・145平面・断面図



第40図 溝SD19・29平面・断面図



第41図 溝SD25・26・28・48・95平面・断面図



0.15mを測る。遺物は出土していないが、溝 S D 25・28とほぼ同じ方向であることから鎌倉時代前期の可能性はある。

**溝 S D 52** トレンチ北東部で検出した東西方向の溝である。幅0.65m、長さ3.4m、深さ0.15mを測る。須恵器杯が出土した(第69図377)。

**溝 S D 94** トレンチ北東部で検出した南北方向の溝である。幅0.4m、長さ5.6m、深さ0.12mを測る。平安時代後期の土師器皿や瓦器椀が出土した(第69図378～380)。

**溝 S D 95**(第41図) トレンチ北東部で検出した東西方向の溝である。幅0.4m、長さ4.6m、深さ0.1mを測る。溝 S D 94と交差する。平安時代後期から鎌倉時代の瓦器椀や中国製青白磁小壺などが出土した(第69図381・382)。

**ピット S P 55** 溝 S D 94の南端で検出した円形のピットである。直径0.3m、深さ0.08mを測る。土師器皿や瓦器椀が出土した(第70図395・396)。

**ピット S P 62** トレンチ南部で検出した円形のピットである。直径0.4m、深さ0.2mを測る。平安時代後期の土師器皿が出土した(第70図397・398)。

**ピット S P 78** トレンチ中央で検出した円形のピットである。直径0.3m、深さ0.2mを測る。平安時代後期の瓦器椀が出土した(第70図400)。

**ピット S P 116** トレンチ南部で検出した円形のピットである。直径0.4m、深さ0.16mを測る。平安時代後期から鎌倉時代前期の瓦器椀が出土した(第70図399)。

**ピット S P 137** 竪穴建物 S H 160の西側で検出した隅丸方形のピットである。一辺0.6m、深さ0.2mを測る。平安時代後期の土師器台付皿が出土した(第70図401)。

#### (4) IV区(第42～52図)

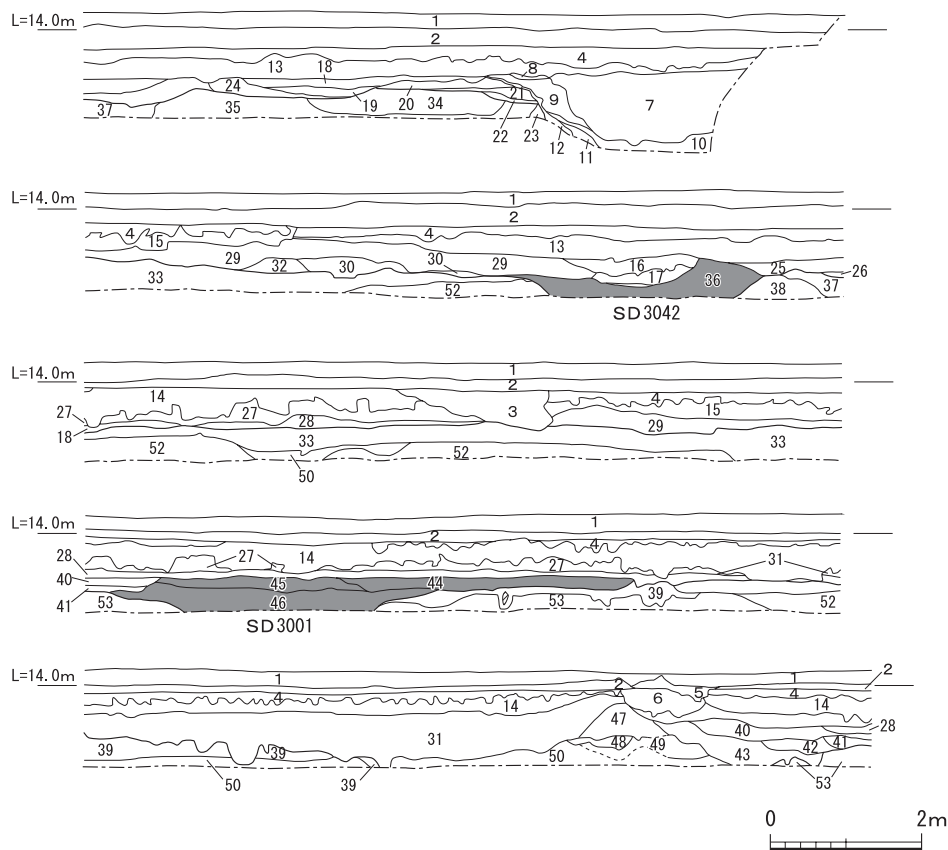
IV区は防賀川の西側に設定した地区で、前述のように、調査の進捗状況に合わせて順次トレンチを拡大していった。調査時は1～3トレンチとしていたが、調査区の境界はなく、最終的に1つのトレンチとなったので、ここではまとめて報告をする。

トレンチの平面形は、北西辺に拡張区が突出し、調査区の北端も三角状に突出するものの、おおむね三角形を呈する。北西辺50m、北東辺34m、南東辺55mを測る。調査面積は1,869m<sup>2</sup>である。現地表面の標高は14.2～14.3mを測る。

土層の堆積状況は、調査区の南側では、耕土(第1層)や床土(第2層)の下に灰白色細砂(第4層)、褐灰色粘質土(第13層)、灰色砂(第14層)、褐色粘性砂質土(第15層)が堆積する。トレンチ西部では灰色粘性砂質土(第33層)と青灰色粘質土(第35層)の上面で、トレンチ東部では青灰色粘質シルト(第39層)と青灰色粘質土(第53層)の上面で遺構を検出した。第53層の下には青灰色粘質土(第50層)が続く。

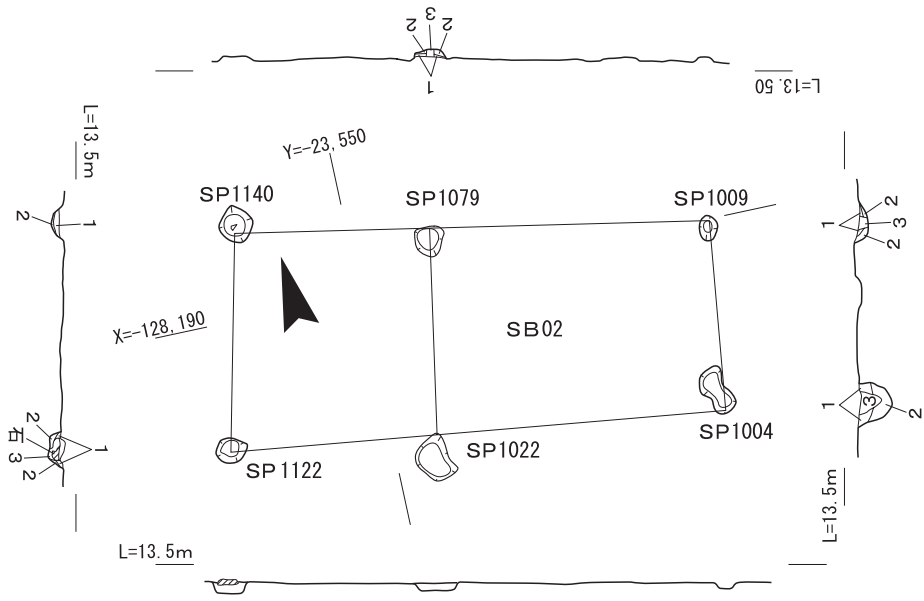
調査区のほぼ中央を南北方向に延びる区画溝 S D 3001を境に東側では掘立柱建物や井戸、土坑、溝、ピットなどを多数検出した。一方、西側では土坑や井戸、ピットなどを検出したが、東側に比べると、やや遺構の密度がまばらとなる。また、トレンチ東部で検出した溝 S D 1045と西部で検出した溝 S D 3042は幅が広いことやほぼ東西方向に直線的に延びることから、土地を区画する





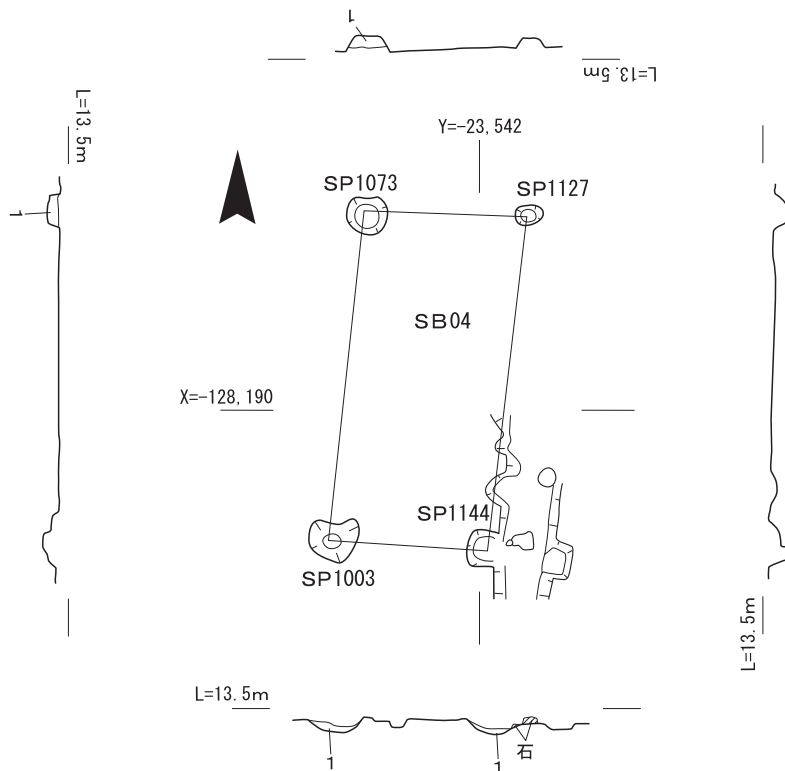
- |  |  |
|--|--|
| <p>1. 赤灰色 (10R5/1) 粘性砂質土 (耕土)</p> <p>2. 褐灰色 (7.5YR5/1) 粘性砂質土</p> <p>3. 褐灰色 (10YR4/1) 粘質土 (現代暗渠埋土)</p> <p>4. 灰白色 (7.5YR8/1) 細砂</p> <p>5. 灰黄褐色 (10YR4/2) 砂質土ににぶい赤褐色 (5YR1/4) 砂質土が混じる</p> <p>6. 灰白色 (7.5YR8/1) 細砂に明黄褐色 (10YR6/6) 細砂が混じる (径2cm程度の小石が混じる)</p> <p>7. 青灰色 (5BG6/1) 粘性砂質土 (土器片・木片が多く混じる)</p> <p>8. 灰黄褐色 (10YR4/2) 粘質土</p> <p>9. 青灰色 (10BG6/1) 粘性細砂</p> <p>10. 明青灰色 (5B7/1) 粘質土</p> <p>11. 灰色 (N5/0) 粘質土</p> <p>12. にぶい黄褐色 (10YR7/4)</p> <p>13. 褐灰色 (5YR5/1) 粘質土 (直径1cm程度の小石が混じる)</p> <p>14. 灰色 (5Y4/1) (直径5mm~1cm程度の小石が混じる)</p> <p>15. 褐色 (7.5YR4/3) 粘性砂質土 (直径5cm程度の小石が混じる)</p> <p>16. にぶい黄褐色 (10YR6/4) 細砂</p> <p>17. 灰褐色 (10YR5/1) 粘性砂質土</p> <p>18. 灰黄色 (2.5Y6/2) 粘性砂質土</p> <p>19. 明青灰色 (5BG7/1) 粘性細砂</p> <p>20. 灰黄色 (2.5Y7/2) 粘質土</p> <p>21. 灰黄色 (2.5Y7/2) シルト</p> <p>22. 灰黄色 (2.5Y7/2) 細砂</p> <p>23. 青灰色 (5B5/1) 粘質土</p> <p>24. 青灰色 (10BG6/1) 粘性砂質土に灰黄褐色 (10YR5/2) 粘性砂質土が混じる</p> <p>25. にぶい黄褐色 (10YR5/4) 粘性砂質土に土器片が少し混じる。直径2cm程度の小石が混じる</p> <p>26. 青灰色 (10BG6/1) 砂質土</p> <p>27. 灰色 (5Y4/1) 粘質土 (直径1~2cmの小石が混じる)</p> <p>28. 灰色 (N6/0) 粘性砂質土</p> <p>29. 灰色 (5Y4/1) 粘質土 (直径1cm程度の小石が混じる)</p> <p>30. 暗灰黄色 (2.5Y5/2) 砂質土</p> <p>31. 黄灰色 (2.5Y5/1) 粘質土 (直径5mm~3cm程度の小石が混じる)</p> | <p>32. 暗灰黄色 (2.5Y5/2) 粘性砂質土 (直径1cm程度の小石が混じる)</p> <p>33. 灰色 (N4/0) 粘性砂質土</p> <p>34. 青灰色 (5B6/1) 粘質土</p> <p>35. 青灰色 (5BG5/1) 粘質土</p> <p>36. 青灰色 (5B6/1) 粘質土 (SD3042)</p> <p>37. 暗青灰色 (5BG4/1) 粘質土に明青灰色 (10BG7/1) 粘質土のブロックが混じる</p> <p>38. 青灰色 (5B6/1) 粘質土</p> <p>39. 青灰色 (5B6/1) 粘質土シルト</p> <p>40. 灰色 (7.5Y4/1) 粘性砂質土 (直径1cm程度の小石が混じる)</p> <p>41. 青灰色 (5B5/1) 粘性砂質土ににぶい黄褐色 (10YR5/4) 粘性砂質土が混じる</p> <p>42. 暗灰黄色 (2.5Y5/2) 粘性砂質土 (直径2cmの小石が混じる SD3001)</p> <p>43. 灰黄褐色 (10YR5/2) 砂質土と青灰色 (5B5/1) 粘性砂質土が混じる</p> <p>44. 青灰色 (10BG6/1) 粘性砂質土 (直径5mm~1cmの小石が混じる SD3001)</p> <p>45. 灰黄色 (2.5Y6/2) 細砂 (SD3001)</p> <p>46. 青灰色 (5B6/1) 粘性砂質土 (下部に暗赤灰色 (5R3/1) 粘性砂質土が堆積 SD3001)</p> <p>47. 明黄褐色 (10YR6/8) 細砂と褐灰色 (10YR6/1) 細砂、灰白色 (10YR8/1) 細砂がラミナ状に堆積 (直径3cm程度の小石が混じる)</p> <p>48. 緑灰色 (10G5/1) 粘質土</p> <p>49. 灰色 (N5/1) 粘質土</p> <p>50. 青灰色 (5B5/1) 粘質土 (下部に褐灰色 (5YR4/1) 粘質土が堆積する)</p> <p>51. 青灰色 (5B5/1) 粘土</p> <p>52. 青灰色 (10BG5/1) 粘質土 (土器片を含む)</p> <p>53. 青灰色 (10BG5/1) 粘質土</p> |
|--|--|

第43図 IV区南壁土層断面図



SB02

1. 灰色(5Y6/1) 粘質土
2. 灰色(7.5Y6/1) 粘質土
3. 黄灰色(2.5Y6/1) 粘質土

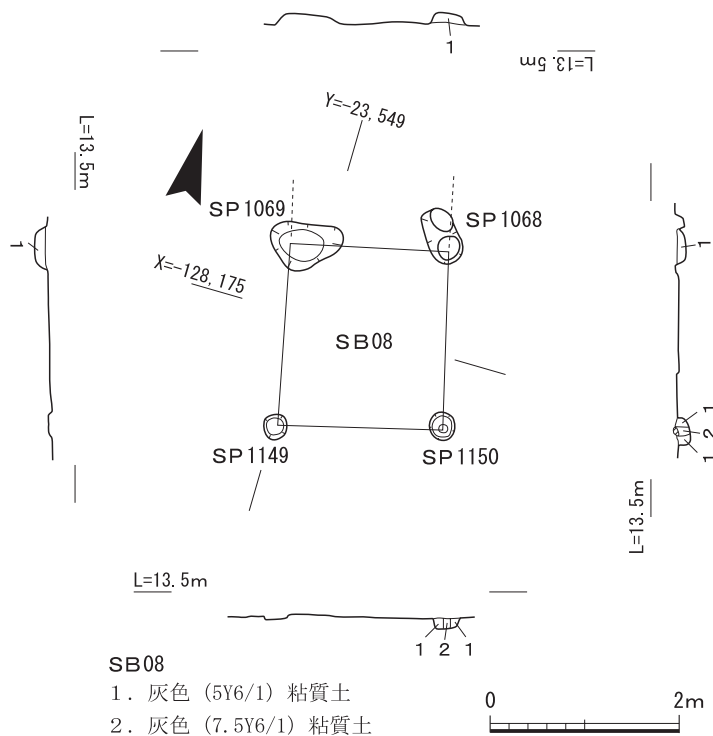
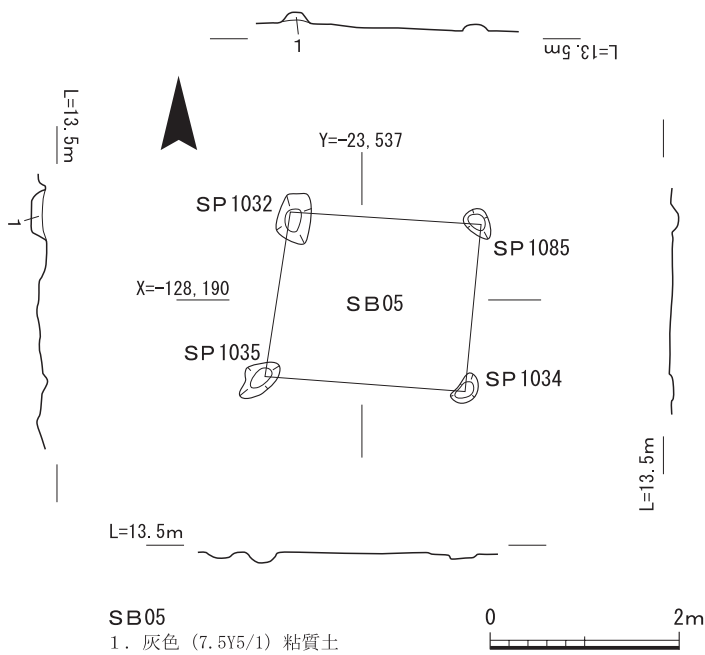


SB04

1. 灰色(5Y5/1) 粘質土



第44図 掘立柱建物SB02・04平面・断面図



第45図 掘立柱建物 S B05・08平面・断面図

ための区画溝と考えられる。これらの遺構は出土した遺物から平安時代後期から室町時代前半に位置づけられる。

**掘立柱建物 S B02 (第44図)**

トレンチ南部西側で検出した、東西2間(5m)、南北1間(2.2m)の東西方向の掘立柱建物である。建物の主軸は北に対し15°東へ振る。柱穴は円形で、直径0.2~0.3m、深さ0.15~0.3mを測る。遺物は出土しなかった。

**掘立柱建物 S B04 (第44図)**

掘立柱建物 S B02の東側で検出した、南北1間(2.5m)、東西1間(1.65m)の南北方向の掘立柱建物である。建物の主軸は北に対し10°東に振る。柱穴は不整円形で、直径0.2~0.4m、深さ0.08~0.2mを測る。平安時代後期の土師器や瓦器が出土した(第73図441・442)。

**掘立柱建物 S B05 (第45図)**

掘立柱建物 S B04の東側で検出した、東西1間(2.12m)、南北1間(1.76m)の掘立柱建物である。建物の主軸は北に対し10°東に振る。柱穴は不整円形で、直径0.3~0.4m、深さ0.15~0.2mを測る。平安時代後期から室町時代の須恵器や白磁、瓦質土器などが出土した(第73図443~445)。

**掘立柱建物 S B08 (第45図)**

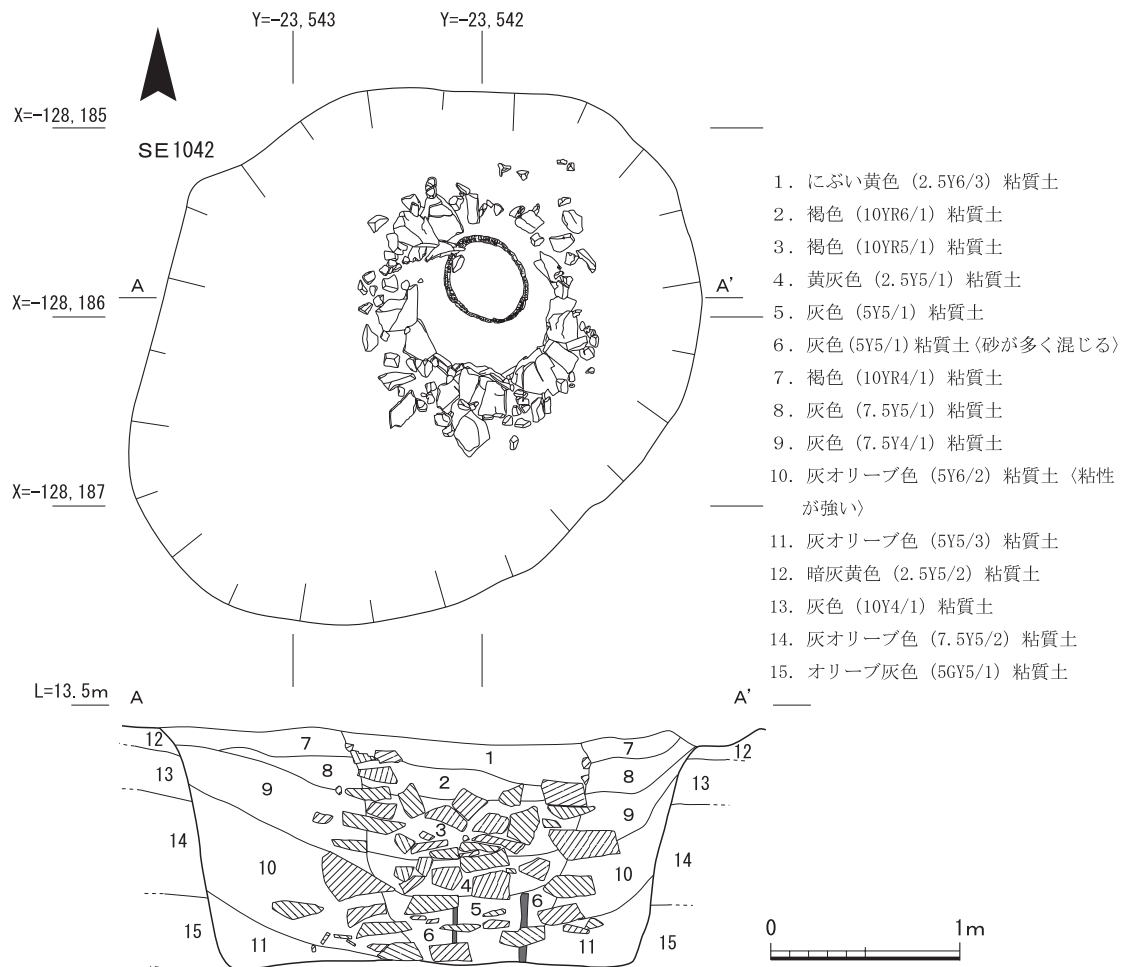
トレンチ東部中央付近で検出し



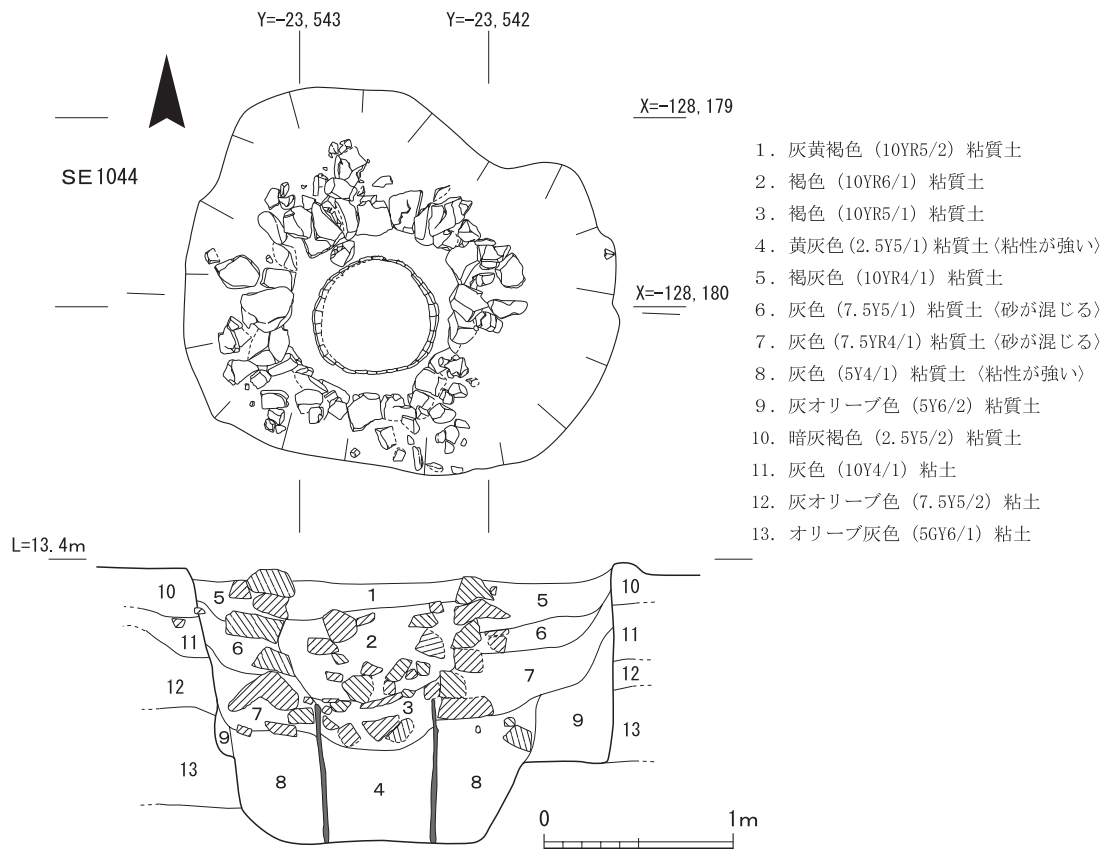
た、東西1間(1.64m)、南北1間(1.94m)の掘立柱建物である。建物の主軸は北に対し10°西に振る。柱穴は円形のものが多く、直径0.25~0.3m、深さ0.1~0.2mを測る。遺物は出土しなかった。

井戸 S E 1042 (第46図) トレンチ東端近くで検出した井戸で、北側に後述する区画溝 S D 1045がある。井戸の掘形は楕円形を呈し、東西2.26m、南北1.9m、深さ1.2mを測る。掘形の中央やや東寄りで、石積みを検出した。石積みは一部が崩れて井戸内に落ちた状態であった。井戸の底で長さ約0.35m、幅約0.08mの板材を直径約0.4mの円形に並べて組んだ木枠を検出した。鎌倉時代後期の土師器皿が出土した(第73図446・447)。

井戸 S E 1044 (第47図) トレンチ東端で検出した井戸で、南側に後述する区画溝 S D 1045がある。井戸の掘形は楕円形を呈し、東西2.85m、南北2.82m、深さ1.35mを測る。掘形のほぼ中央で石積みを検出した。石積みは井戸の上部に生まれ、一部は崩れて井戸内に落ちた状態であった。井戸の底で長さ約0.75m、幅約0.08mの板材を直径約0.6mの円形に並べて組んだ木枠を検出した。平安時代後期から鎌倉時代の土師器皿や瓦器椀、信楽の擂鉢などのほか、銅製の刀子、石臼、獣骨が出土した(第73図448~458・461)。また、井戸の底部から奈良時代や古墳時代の須恵器が出土した(第73図459・460)。



第46図 井戸 S E 1042平面・断面図



第47図 井戸 S E 1044 平面・断面図

井戸 S E 3039 (第48図) トレンチ中央で検出した井戸である。井戸の掘形は円形を呈し、東西2.45m、南北2.48m、深さ1.0mを測る。掘形の中央で、石積みを検出した。石積みの下層には、前述の井戸 S E 1042・1044のような木枠は存在しなかった。石積み内から室町時代中期の青磁椀が出土した(第73図463)。

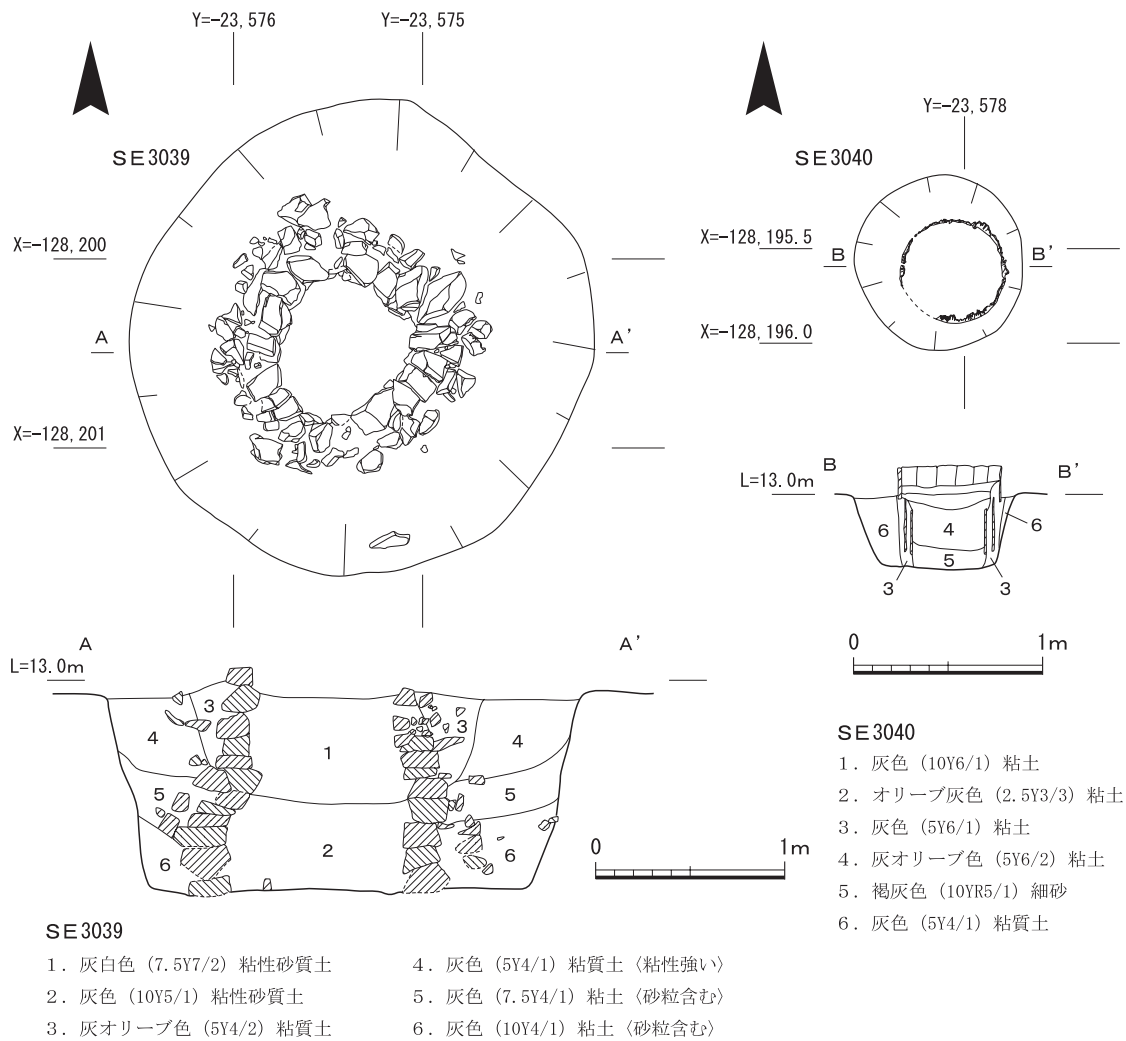
井戸 S E 3040 (第48図) トレンチ中央北側で検出した。井戸の掘形は円形を呈し、東西0.88m、南北0.93m、深さ0.37mを測る。掘形のほぼ中央に幅0.1m、長さ0.19mの板を直径0.55mの円形に立てた木製の井戸枠がある。井戸枠内を掘り下げると一回り小さな直径0.45mの木枠と直径0.39mの木枠を確認した。井戸枠内から鎌倉時代後期の瓦器椀が出土した(第73図462)。

土坑 S K 1011 掘立柱建物 S B 08の東側で検出した土坑である。東西0.85m、南北0.5m、深さ0.04mを測る。鎌倉時代後期の瓦器椀が出土した(第74図464)。

土坑 S K 1029 トレンチの南部で検出した方形の土坑である。東西0.3m、南北0.2m、深さ0.1mを測る。平安時代後期から鎌倉時代の土師器皿が出土した(第74図465・466)。

土坑 S K 1030 トレンチの南部で検出した方形の土坑である。東西0.3m、南北0.25m、深さ0.1mを測る。鎌倉時代の土師器皿が出土した(第74図467・468)。

土坑 S K 1035 幅1.5m、長さ5.2m、深さ0.12mを測る南北方向に長い土坑である。鎌倉時代中期から後期の土師器皿や瓦器椀、瓦質土器鉢が出土した(第74図469～475)。



第48図 井戸 SE3039・3040平面・断面図

**土坑 S K 1036** トレンチ南部東寄りで検出した円形の土坑である。直径0.6m、深さ0.12mを測る。鎌倉時代前期の土師器皿が出土した(第74図476)。

**土坑 S K 1037** トレンチの南東隅で検出した円形の土坑である。直径1.2m、深さ0.2mを測る。鎌倉時代中・後期の土師器皿が出土した(第74図477)。

**土坑 S K 1043** トレンチ中央で検出した隅丸方形を呈する土坑である。長辺1.4m、短辺1.0m、深さ0.16mを測る。鎌倉時代中・後期の土師器や瓦器、瓦質土器、陶器などが出土した(第74図478~484)。

**土坑 S K 1101** 掘立柱建物 S B02の北側で検出した円形を呈する土坑である。直径0.62m、深さ0.12mを測る。鎌倉時代中・後期の土師器羽釜や皿が出土した(第74図485・486)。

**土坑 S K 1103** トレンチ中央西寄りで検出した不定形の土坑である。東西2.4m、南北2.7m、深さ0.16mを測る。鎌倉時代中・後期の土師器皿などが出土した(第74図487)。

**土坑 S K 1125** 土坑 S K 1103の南東で検出した楕円形を呈する土坑である。東西0.5m、南北0.4m、深さ0.1mを測る。鎌倉時代後期から南北朝期の土師器皿や瓦器碗が出土した(第74図488)

～491)。

**土坑 S K 3019** 区画溝 S D 3001の西側で検出した長方形を呈する土坑である。長軸1.0m、短軸0.7m、深さ0.08mを測る。土師器皿や瓦器椀・皿が出土した(第74図492～496)。

**土坑 S K 3027** トレンチ西部北端で検出した土坑である。東西1.1m、南北1.3m、深さ0.2mを測る。陶器甕片と摩滅した土師器皿、瓦片等が出土した。

**土坑 S K 3031** 土坑 S K 3067の北側で検出した円形を呈する土坑である。直径0.3m、深さ0.15mを測る。土師質のミニチュアの壺が出土した(第74図497)。

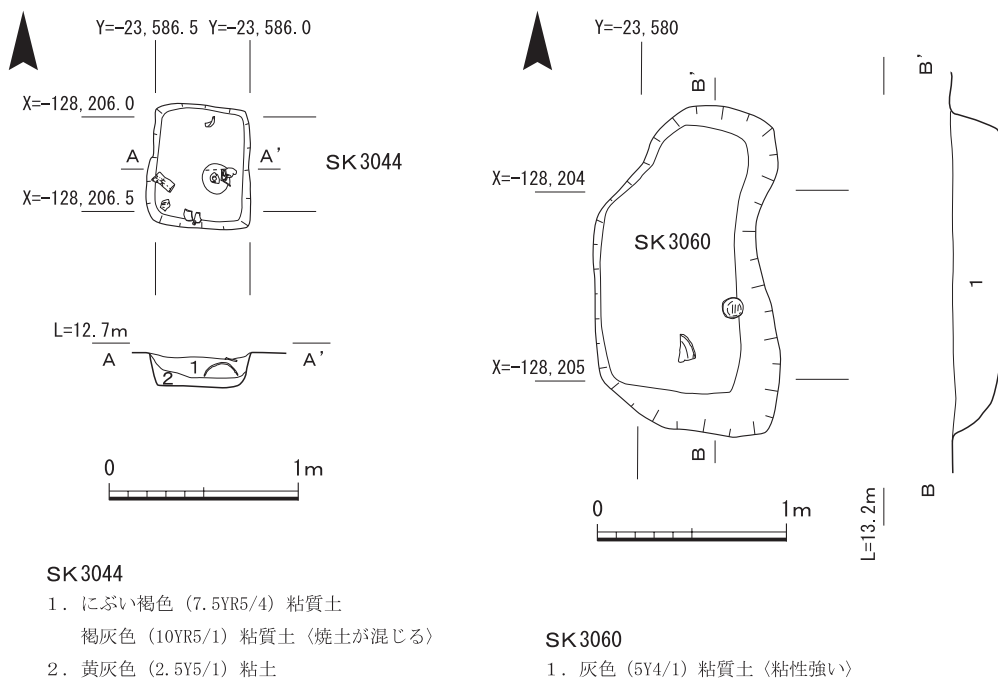
**土坑 S K 3032** 区画溝 S D 3001中央部の西側で検出した円形を呈する土坑である。直径0.3m、深さ0.15mを測る。土師器皿が出土した(第74図498)。

**土坑 S K 3038** 土坑 S K 3045の西側で検出した土坑である。東西1.5m、南北0.4m以上、深さ0.15mを測る。土坑の南側は調査地外へ続くため、全体の規模は不明である。土師器皿や瓦器椀が出土した(第74図499～504)。

**土坑 S K 3041** 溝 S D 3015の西側で検出した土坑である。東西1.2m、南北1.1m、深さ0.1mを測る。室町時代の瓦質土器香炉が出土した(第74図505)。

**土坑 S K 3044** (第49図) 土坑 S K 3041の西で検出した土坑である。東西0.52m、南北0.65m、深さ0.13mを測る。古墳時代後期の土師器高杯や土師器甕、須恵器杯身などが出土した(第75図512～515)。

**土坑 S K 3045** 溝 S D 3001南端の西側で検出した土坑である。方形の土坑と思われるが南東側は調査地外となる。東西4.3m、南北3.6m以上、深さ0.2mを測る。平安時代から室町時代にかけての黒色土器、土師器、瓦器、瓦質土器、中国製陶磁器などが出土した(第75図516～525)。



第49図 土坑 S K 3044・3060平面・断面図

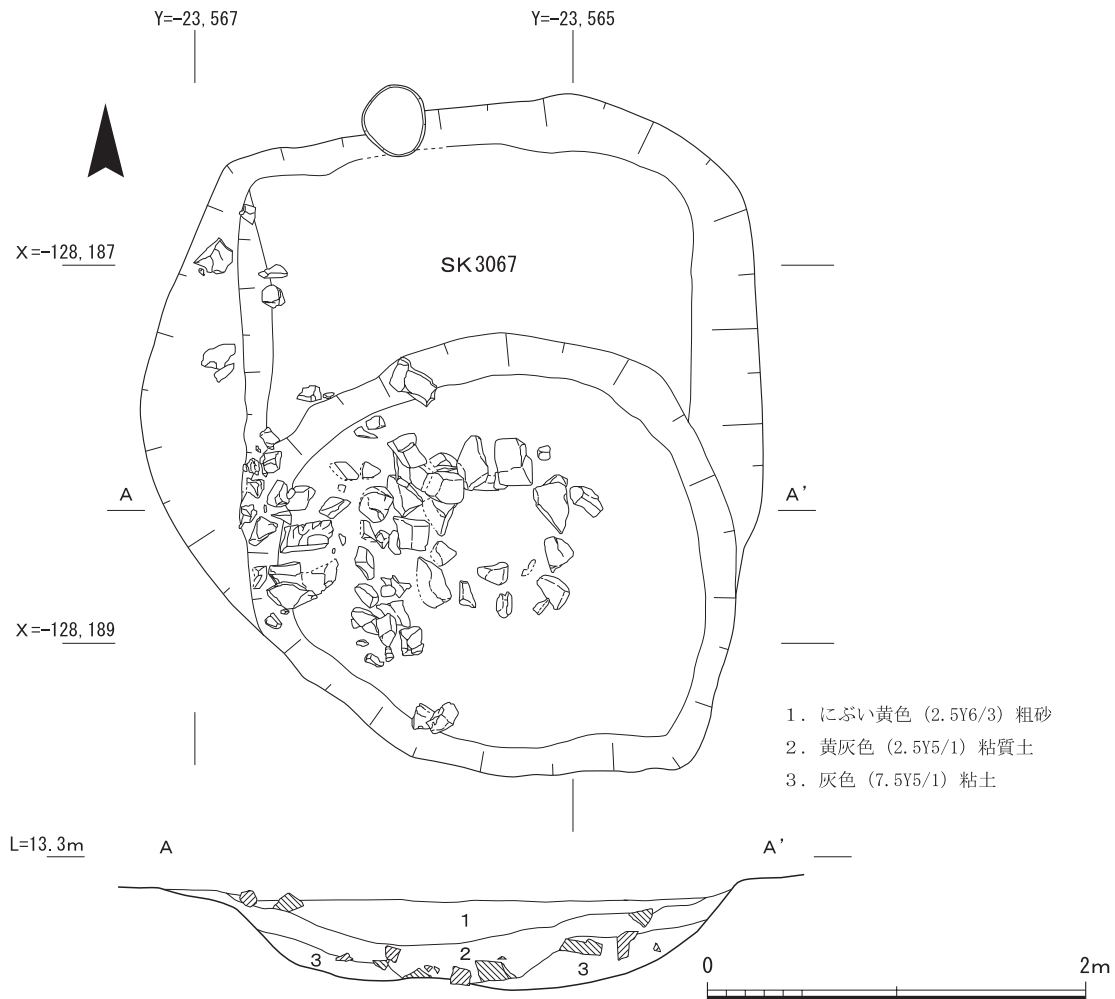
土坑 S K 3047 区画溝 S D 3001中央部の西側で検出した楕円形を呈する土坑である。東西1.8m、南北2.9m、深さ0.12mを測る。鎌倉時代後期の土師器皿が出土した(第74図506・507)。

土坑 S K 3060 (第49図) 溝 S D 3015の北側で検出した土坑である。東西0.95m、南北1.75m、深さ0.25mを測る。鎌倉時代の瓦器椀や東播系須恵器鉢などが出土した(第74図508・509)。

土坑 S K 3061 土坑 S K 3041の北側で検出した楕円形を呈する土坑である。東西2.3m、南北2.0m、深さ0.15mを測る。信楽の播鉢が出土した(第74図511)。

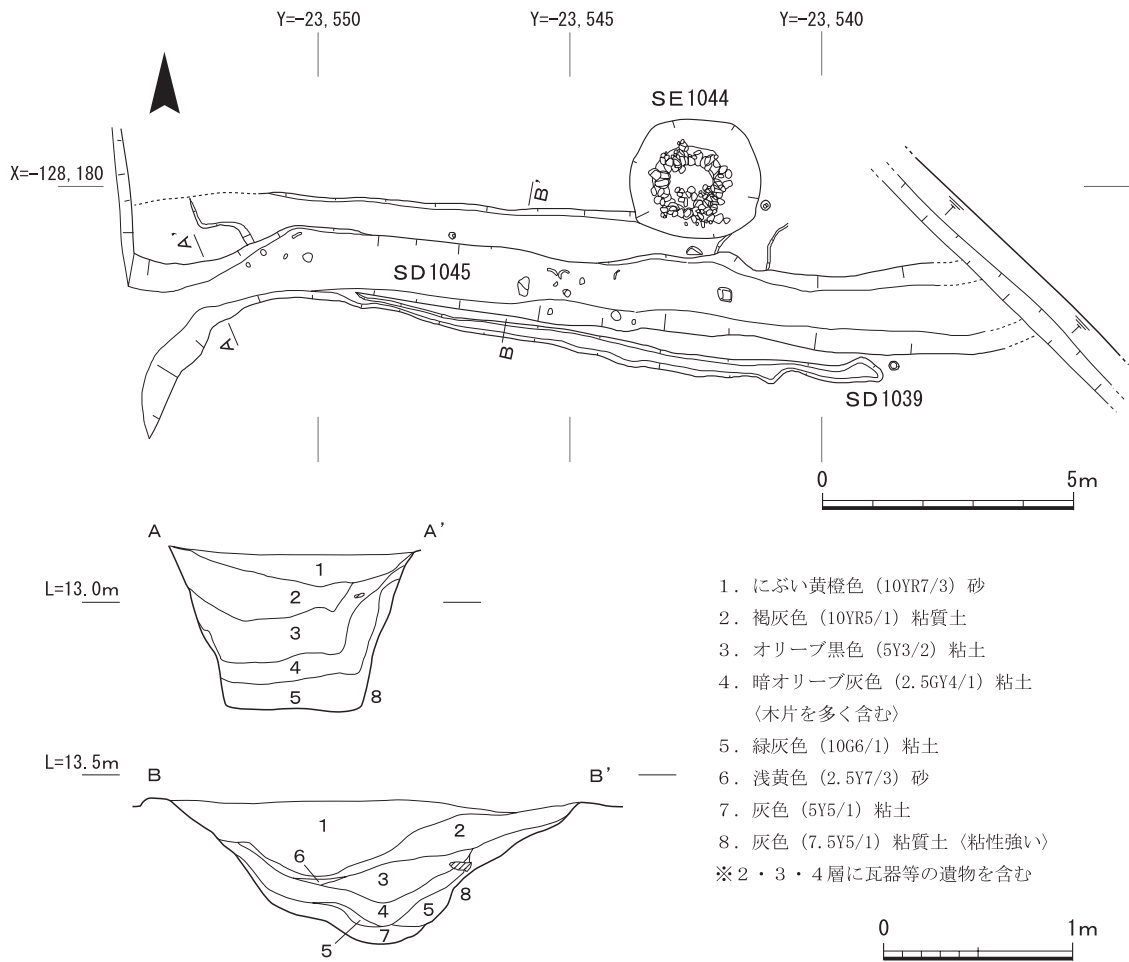
土坑 S K 3067 (第50図) トレンチ中央で検出した楕円形を呈する土坑である。南北3.6m、東西4.0m、深さ0.43mを測る。土坑の南半部は東西2.6m、南北2.32mの範囲が楕円形状に落ち込む。土坑内には人頭大の石が多数散乱していた。土坑は浅く、井戸枠の痕跡も見られなかったが、多くの石材があることや規模がほかの井戸に近いことから、井戸である可能性も残る。鎌倉時代後期の土師器皿が出土した(第74図510)。

区画溝 S D 1045 (第51図) トレンチ東部中央で検出した東西方向の溝である。幅2.1m、長さ断面形は西側では逆台形を呈し、中央部では緩やかな逆三角形を呈する。溝の北側は緩やかに傾斜しており、溝の肩が崩れたか再掘削された可能性が考えられる。この溝を挟んで北側と南側



第50図 土坑 S K 3067平面・断面図





第51図 区画溝SD1045平面・断面図

に掘立柱建物や井戸が存在していること、溝が他の溝に比べ幅が広く、深いことから、集落内の区画溝の可能性がある。また、西側で区画溝SD3001にほぼ直角につながることから、方形の区画を意識していたと考えられる。埋土から土師器皿、瓦器皿・椀、瓦質土器羽釜・火鉢、白磁椀、漆器皿など鎌倉時代後期を中心とする遺物が多く出土した。ほかに古墳時代後期や平安時代前期の須恵器、円筒埴輪などが出土している(第76図526～第78図592)。

**区画溝SD3001** トレンチの中央やや東寄りで検出した南北方向の大溝である。幅2.0～5.0m、長さ30.0m以上、最大深0.45mを測る。溝には多くの杭が打たれており、護岸をしていたようである。中央部の西岸には長方形の張り出しがあり、杭と板で護岸された遺構(S X3100)を検出した。検出した溝の中で最も規模が大きく、掘立柱建物とほぼ同じ方位であることから区画溝と考えられる。鎌倉時代後期から室町時代にかけての土師器皿や瓦器椀・皿、中国製青磁椀、石臼、漆器皿などが出土した(第78図593～603)。

**区画溝SD3042** トレンチの西部で検出した東西方向の大溝である。幅3.3m、長さ17.2m以上、深さ0.6mを測る。ほかの溝に比べて幅が広く、調査地外ではあるが、東側でSD3001に直角につながることを想定でき、方形の区画を意識した溝と考えられる。溝の底には杭状の木片が堆積

していた。室町時代を中心とする土師器皿や瓦器椀、瓦質土器羽釜・火鉢、中国製白磁椀などが出土した(第79図604～630)。

**溝 S D 1006** トレンチ東南部で検出した南北方向の溝である。幅0.8m、長さ12.9m、深さ0.25mを測る。瓦器椀や瓦質土器火鉢などが出土した(第80図632・633)。

**溝 S D 1008** 溝 S D 1006の西側で検出した南北方向の溝である。幅0.6m、長さ8.6m、深さ0.06mを測る。鎌倉時代の中国製白磁椀が出土した(第80図634)。

**溝 S D 1039** 区画溝 S D 1045の南側で検出した東西方向の溝である。幅0.4m、長さ11m、深さ0.15mを測る。東で区画溝 S D 1045に合流している。土師器皿や瓦器椀などが出土した(第80図635～647)。

**溝 S D 2002** トレンチ西部南端で検出した東西方向の溝である。幅0.4m、長さ0.2m、深さ0.06mを測る。室町時代の中国製青磁椀が出土した(第80図649)。

**溝 S D 3008** 区画溝 S D 3001の南西側で検出した南北方向の短い溝である。幅0.3m、長さ2.3m、深さ0.05mを測る。中国製青磁椀が出土した(第80図648)。

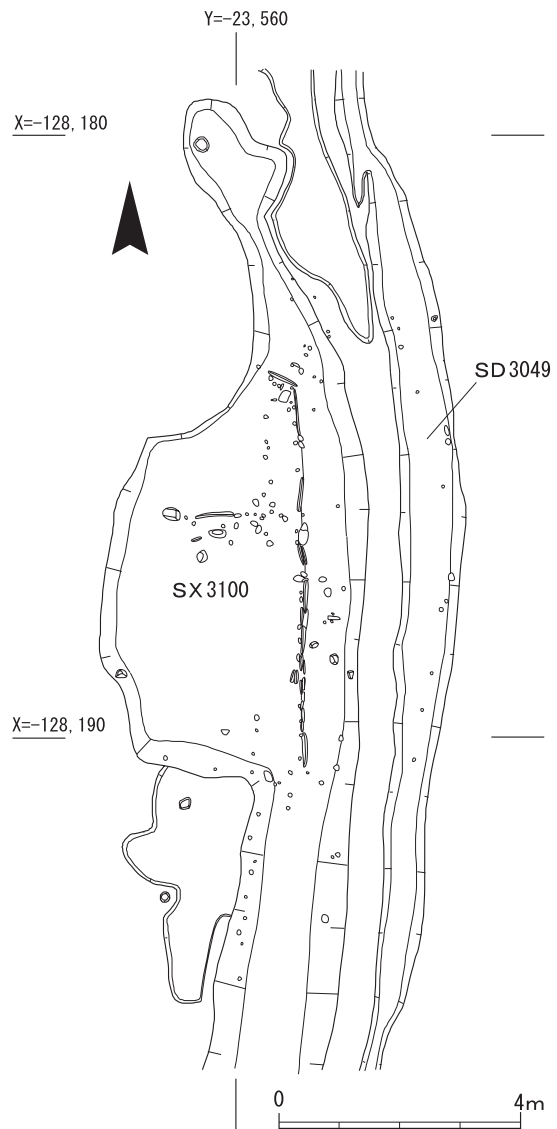
**溝 S D 3011** トレンチの中央南寄りで検出した東西方向の溝である。幅0.4m、長さ4.4m、深さ0.05mを測る。瓦器椀や中国製青磁椀などが出土した(第80図650～652)。

**溝 S D 3015** トレンチ西部で検出した東西方向の溝である。幅0.5m、長さ4.7m、深さ0.12mを測る。鎌倉時代前期の中国製白磁椀が出土した(第80図653)。

**溝 S D 3031** トレンチ北部で検出した東西方向の溝である。幅0.2m、長さ2.1m、深さ0.06mを測る。瓦器椀が出土した(第80図654)。

**溝 S D 3049** 区画溝 S D 3001の上層で検出した溝である。最大幅0.8m、長さ20.0m、深さ0.4mを測る。S D 3001と同様に北に流れるが、北側で蛇行している。土師器皿、中国製青磁椀、瓦質土器香炉などが出土した(第80図657～659)。

**溝 S D 3056** トレンチ中央南端で検出した。幅0.3m、長さ3.1m、深さ0.04mを測る。土師器皿、瓦器椀、常滑壺などが出土した(第80図660～662)。



第52図 不明遺構 S X 3100平面図

**溝S D3071** トレンチ北東隅で検出した。区画溝S D3001から枝分かれした溝である。幅0.6m、深さ0.2mを測る。北側で東西4.0m、南北2.2m、最深0.3mの土坑状の溜りとなる。土師器皿が出土した(第80図655)。

**溝S D3080** トレンチの北東部で検出した東西方向の溝である。幅0.2m、長さ2.1m、深さ0.06mを測る。土師器皿が出土した(第80図656)。

**ピットS P1033** トレンチ南東部で検出した隅丸方形を呈するピットである。一辺約0.5m、深さ0.1mを測る。土師器皿が出土した(第81図663)。

**ピットS P1054** トレンチ南東部で検出した円形を呈するピットである。直径0.12m、深さ0.08mを測る。瓦器椀が出土した(第81図664)。

**ピットS P1058** トレンチ南東部で検出した円形のピットである。直径0.3m、深さ0.1mを測る。瓦器椀が出土した(第81図665)。

**ピットS P1093** トレンチ南東部で検出した円形のピットである。直径0.2m、深さ0.08mを測る。瓦質土器火鉢が出土した(第81図666)。

**ピットS P1099** 掘立柱建物S B02の北西側で検出した円形のピットである。直径0.2m、深さ0.06mを測る。土師器皿が出土した(第81図667)。

**ピットS P1128** トレンチ南端東寄りで検出した円形のピットである。直径0.42m、深さ0.1mを測る。土師器皿や瓦器椀、平瓦などが出土した(第81図668～671)。

**ピットS P1132** 溝S D1006の西側で検出した円形のピットである。直径0.2m、深さ0.06mを測る。土師器皿が出土した(第81図672)。

**ピットS P1155** トレンチ南端の中央で検出した円形のピットである。直径0.1m、深さ0.06mを測る。古墳時代後期の須恵器杯蓋が出土した(第81図673)。

**ピットS P3007** 溝S D3001の南東で検出した円形のピットである。直径0.2m、深さ0.06mを測る。滑石製石鍋や瓦質土器鍋などが出土した(第81図676・677)。

**ピットS P3055** 土坑S K3047の北側で検出した円形のピットである。直径0.2m、深さ0.05mを測る。奈良時代の土師器皿が出土した(第81図675)。

**ピットS P3074** 土坑S K3067の東側で検出した円形のピットである。直径0.1m、深さ0.05mを測る。土師器皿が出土した(第81図674)。

**ピットS P3077** トレンチ中央部北端で検出した円形のピットである。直径0.2m、深さ0.05mを測る。ピットS P3096より新しい。土師器鉢が出土した(第81図678)。

**ピットS P3096** トレンチ北端中央で検出した円形のピットである。直径0.45m、深さ0.12mを測る。土師器羽釜が出土した(第81図679)。

**不明遺構S X1063** 掘立柱建物S B08の北西側で検出した。東西1.3m、南北2.0m、深さ0.1mを測る。土師器皿や瓦器皿・椀、瓦質土器火鉢などが出土した(第82図680～690)。

**不明遺構S X1065** 掘立柱建物S B08の北東で検出した。東西1.1m、南北1.4m、深さ0.06mを測る。S B08の北東隅のピットS P1068より古い。瓦器椀が出土した(第82図691)。

不明遺構 S X 1114 トレンチ南東部で検出した。東西0.1m、南北0.67m、深さ0.06mを測る。土師器皿や瓦器椀が出土した(第82図692～701)。

不明遺構 S X 2006 トレンチの西端で検出した。東西5.0m、南北4.3m、深さ0.15mを測る。南側は調査区外となり、全体の規模は不明である。土師器皿や瓦器椀、瓦などが出土した(第82図702～704)。

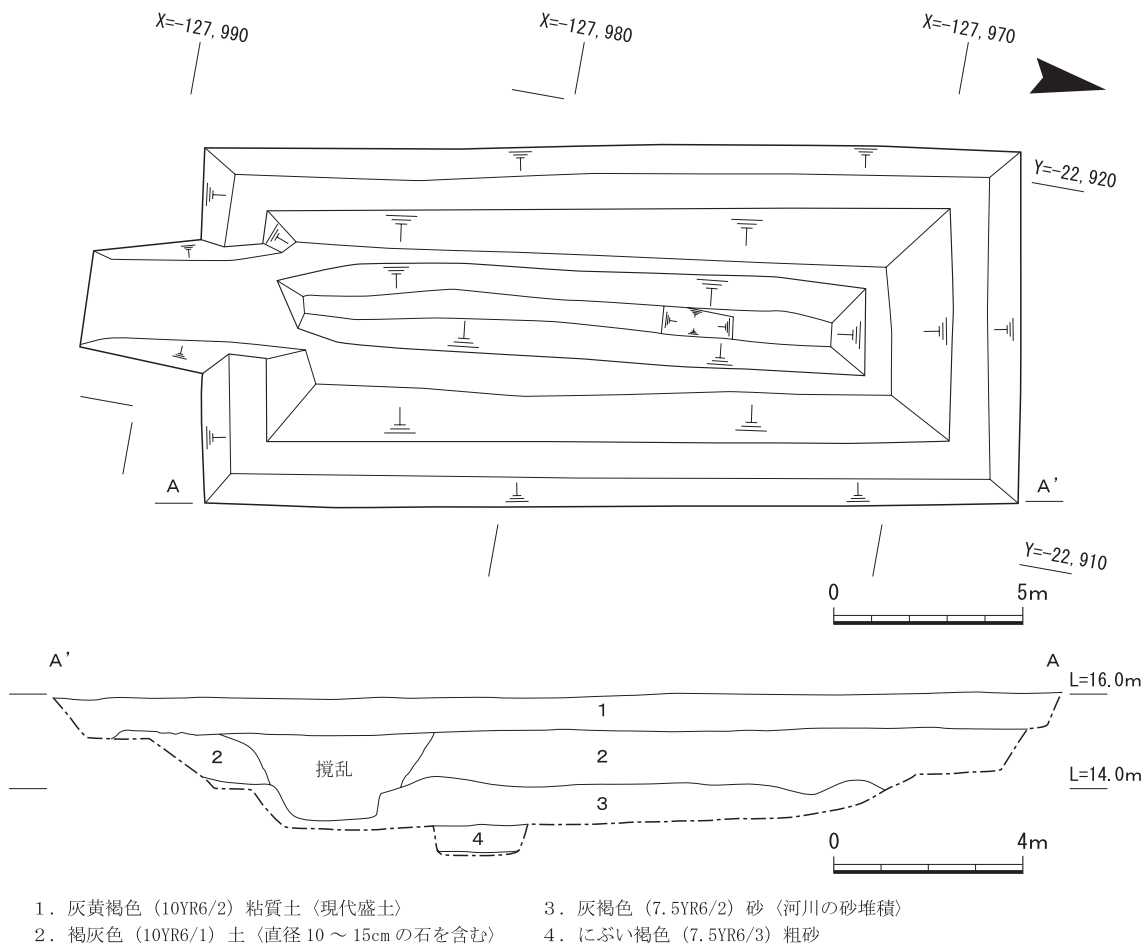
不明遺構 S X 3029 溝 S D 3080の西側で検出した。東西0.3m、南北0.2m、深さ0.2mを測る。土師器皿・甕・羽釜、黒色土器椀などが出土した(第82図705～712)。

不明遺構 S X 3100(第52図) 区画溝 S D 3001の中央部西側で検出した。東西3.2m、南北5.6m、深さ0.3mを測り、S D 3001に沿って杭や板で護岸されていた。検出状況から水を溜めて何らかの作業をしていた可能性も考えられる (村田和弘)

(5) V区

① V区 1 トレンチ(第53図)

府道八幡木津線の東側約110mに設定したトレンチである。東西8.5m、南北23.3mを測り、調査面積は203㎡である。現地表面の標高は約16.0mである。



第53図 V区 1 トレンチ平面図および東壁土層断面図

現地表面から0.7m下までは現代の盛土(第1層)で、その下に褐灰色砂質土(第2層)が1.1m、その下に灰褐色砂(第3層)が0.9mそれぞれ堆積する。その下層のにおい褐色粗砂(第4層)に到達すると水が湧く状態であった。第3・4層は、木津川の氾濫による堆積層と思われる。遺構は確認できず、遺物も出土しなかった。

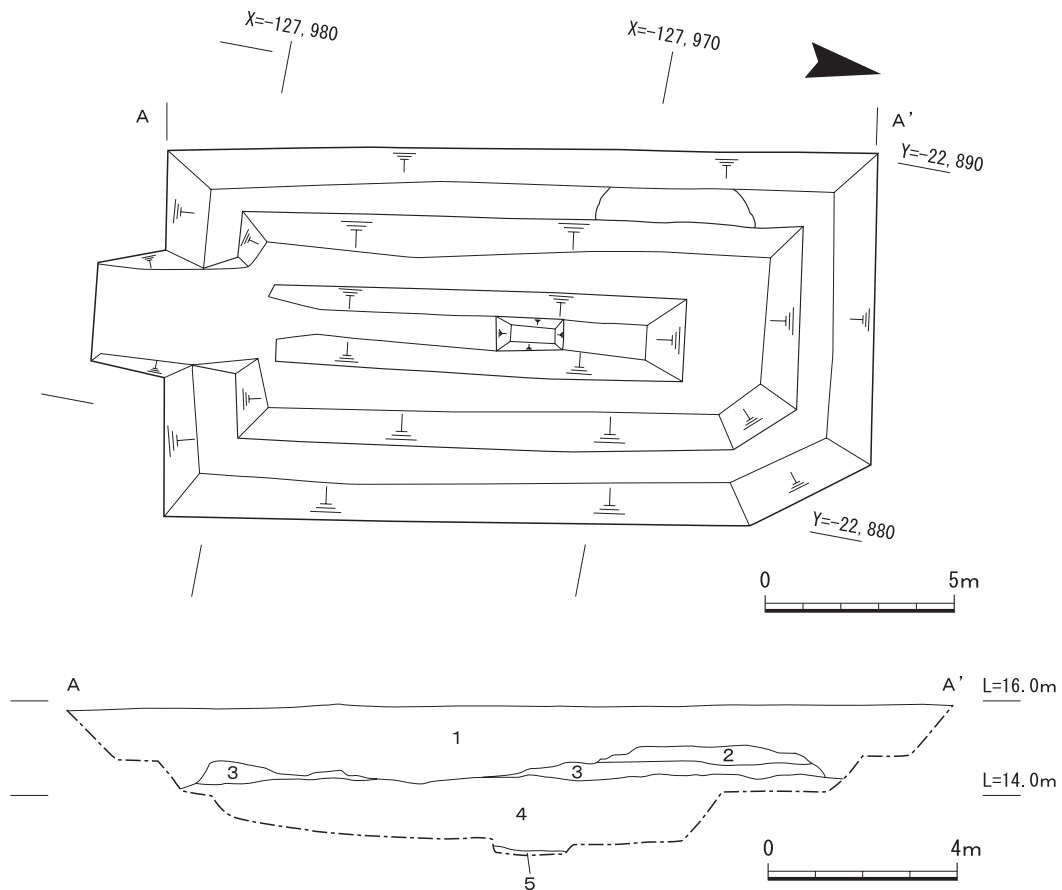
②V区2トレンチ(第54図)

V区1トレンチの東約35mに設定したトレンチである。東西9.7m、南北18.8mを測り、調査面積は182㎡である。現地表面の標高は約16.0mである。

現地表面から1.1m下までは現代の盛土(第1層)である。トレンチ北部には旧耕土(第2層)が一部残る。その下層には灰白色細砂(第3層)が0.1~0.3m、その下に灰褐色砂(第4層)が0.4mそれぞれ堆積する。その下層のにおい橙色粗砂(第5層)に到達すると水が湧く状態であった。第4・5層は、木津川の氾濫による堆積層と思われる。遺構は確認できず、遺物も出土しなかった。

③V区3トレンチ(第55図)

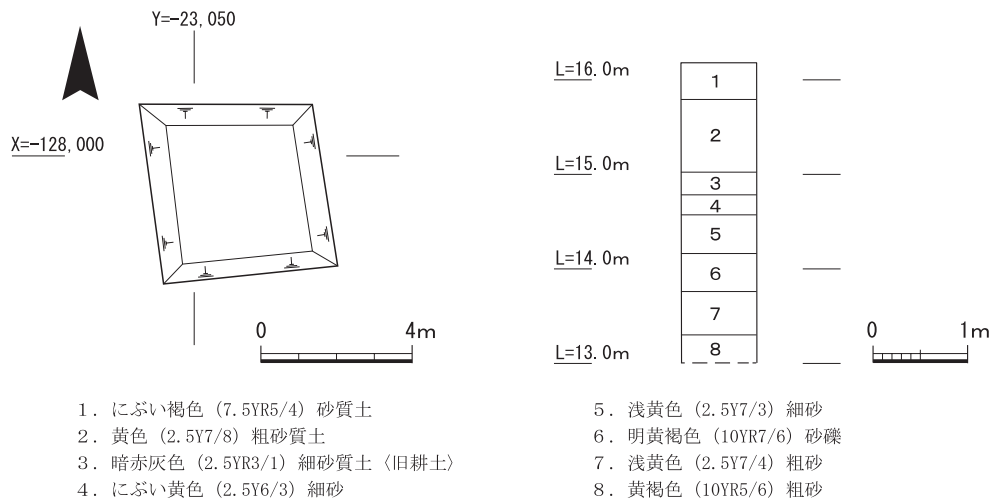
府道八幡木津線より東へ約20mの地点に設定したトレンチである。東西4.6m、南北4.5mを測り、



- |                               |                                     |
|-------------------------------|-------------------------------------|
| 1. 灰黄褐色 (10YR6/2) 粘質土 (現代盛土)  | 4. 灰褐色 (7.5YR6/2) 細砂と粗砂混じる (河川の砂堆積) |
| 2. 灰黄褐色 (10YR5/2) 粘性砂質土 (旧耕土) | 5. にぶい橙色 (7.5YR7/4) 粗砂 (細砂と小石が混じる)  |
| 3. 灰白色 (7.5YR8/2) 細砂          |                                     |

第54図 V区2トレンチ平面図および西壁土層断面図





第55図 V区3トレンチ平面図および南壁土層柱状図

調査面積は20㎡である。現地表面の標高は約16.2mである。

3トレンチは遺構が確認されているI区に近いので、遺構・遺物の確認が期待された。調査の結果、地表下1.2mで旧耕土とみられる暗赤灰色細砂質土層(第3層)が認められたが、それ以下は砂や砂礫の堆積(第4～8層)が続き、地表下約3.2mで湧水粗砂層を確認した。遺構・遺物は確認できなかった。(大高義寛・村田和弘)

### 3. 出土遺物

出土遺物には中世の土師器皿・瓦器椀を主として、須恵器鉢・甕、瓦質土器羽釜、陶器鉢・甕・壺、緑釉陶器、中国製白磁・青磁・青白磁、漆器、砥石・石臼・石鍋などがある。このほか弥生土器、古墳時代の土師器・須恵器、ガラス製勾玉、土馬、鉄器、銭貨などもある。遺物の時代は、平安時代後期から鎌倉時代のもが多く、次いで室町時代、そして古墳時代で、もっとも少ないのが弥生時代である。遺物は、整理箱で合計119箱出土した。

報告にあたっての土器の分類は、土師器皿は平安京分類<sup>(注4)</sup>に、中国製陶磁器は太宰府分類<sup>(注5)</sup>に、瓦器椀は橋本分類<sup>(注6)</sup>に、瓦質土器羽釜は菅原分類<sup>(注7)</sup>に準拠した。

#### 1) 土器・陶磁器・漆器・石製品・鉄製品

##### (1) I区

##### ① I区1トレンチ

包含層出土遺物(第56図1～5) 1は土師器皿で、口径10.0cmの中型である(以下中皿とする)。2は土師器皿で、口径8.8cmの小型である(以下小皿とする)。いずれも口縁部に1段ナデを施したものである。3・4は中国製青磁椀で、龍泉窯椀I類である。平安時代後期から鎌倉時代初期である。5は東播系須恵器鉢の底部である。

##### ② I区2トレンチ

土坑S K01出土遺物(第56図6～10) 6は土師器皿である。7～9は瓦器椀である。7は見込みに斜格子状暗文を施す。大和型I-1～2期と考えられる。平安時代後期である。8は見込みに鋸歯状暗文を施す。9は内外面とも密なミガキを施している。口縁端部内側に沈線をもつもので楠葉型である。平安時代後期である。10は須恵器杯身である。古墳時代後期である。

土坑S K02出土遺物(第56図11～21) 11～14は土師器小皿である。15～18は瓦器椀である。16は内外面とも密なミガキを施している。口縁端部内側に沈線をもつもので楠葉型である。平安時代後期である。17・18も楠葉型である。19・20は土師器台付皿である。21は土師器甕である。

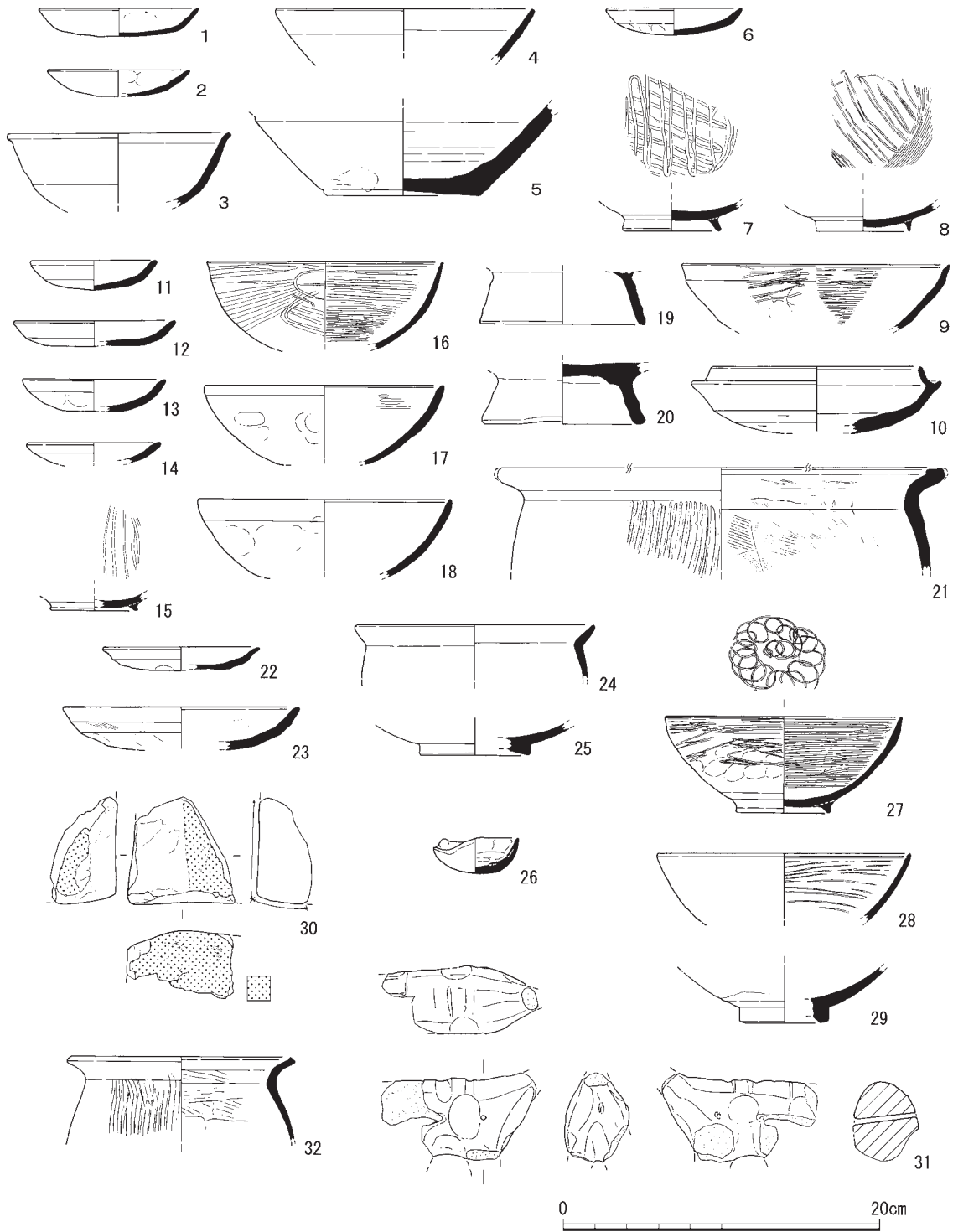
包含層出土遺物(第56図22～25) 22は土師器小皿、23は土師器中皿である。いずれも口縁部に2段ナデを施したもので、平安時代後期である。24は土師器甕である。25は緑釉陶器椀である。底部は平高台で、焼成は硬質である。京都産である。

##### ③ I区3トレンチ

土坑S K02出土遺物(第56図26～29) 26はてづくね成形のミニチュア土器である。27・28は瓦器椀である。27は内外面とも密なミガキを施し、見込みには連結輪状暗文を施す。いずれも楠葉型II-1～2期である。平安時代後期である。29は中国製白磁椀である。体部下半のみ遺存している。底部は釉薬をかけず露胎である。

竪穴建物S H04出土遺物(第57図33～38) 33・34は建物内の土坑S K05から、35・36・38はカマドS X03から出土した。33は須恵器杯身である。35は土師器高杯、34・36・37は土師器甕、38は土師器甌である。いずれも古墳時代後期である。

包含層出土遺物(第56図30・31) 30は砥石である。使用面は3面である。31は土馬である。



第56図 I区1～4トレンチ出土遺物実測図

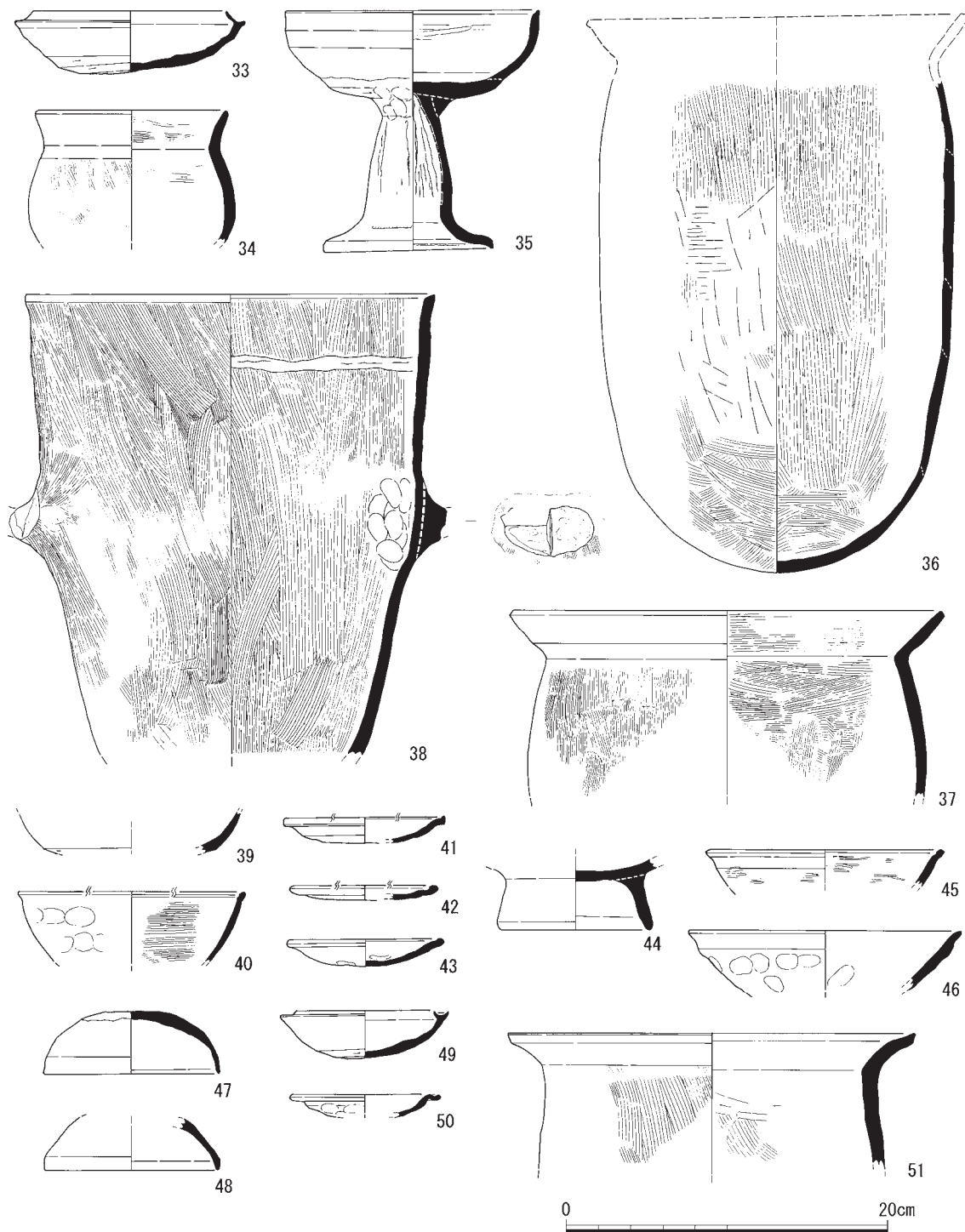
てづくね成形で尻に穴をあけている。胴部のみ遺存している。

④ I区4トレンチ

包含層出土遺物(第56図32) 32は土師器甕である。外面にハケ目を施す。

⑤ I区5トレンチ

土坑SK01出土遺物(第57図39・40) 39は中国製白磁碗である。釉薬は薄い。40は黒色土器



第57図 I区3・5トレンチ出土遺物実測図

碗である。内外面とも黒色で、口縁端部内側に沈線をもつものである。楠葉で生産された可能性が高い。

土坑S K 02出土遺物(第57図41~46) 41~43は、「て」字状口縁の土師器小皿である。42は扁平でコースター状である。平安時代中期から後期初頭である。44は土師器台付皿である。平安時代後期である。45は黒色土器碗である。内外面とも黒色で、口縁端部内側に沈線をもつものであ

る。楠葉型である。46は土師器杯である。

不明遺構 S X04出土遺物(第57図47～49) 47・48は須恵器杯蓋、49は須恵器杯身である。これらは飛鳥時代である。

包含層出土遺物(第57図50・51) 50は「て」字状口縁の土師器小皿である。平安時代中期である。51は土師器甕である。いずれも精査中に出土した。

#### ⑥ I区7トレンチ

溝 S D02出土遺物(第58図78) 78はガラス製勾玉である。一部のみ遺存しており、円孔がある。

溝 S D05出土遺物(第58図52) 52は須恵器平瓶である。飛鳥時代から奈良時代である。

溝 S D09出土遺物(第58図53～56) 53は土師器中皿である。鎌倉時代前期である。54・55は瓦器椀である。55は見込みに渦巻状暗文を施す。楠葉型Ⅲ-1期かⅢ-2期で、鎌倉時代前期である。56は土師器羽釜である。鏝はやや幅が広い。体部はやや丸味があり、黒斑がある。

溝 S D11出土遺物(第58図79) 79は土錘である。細身のものである。

溝 S D12出土遺物(第58図57) 57は瓦器椀である。平安時代後期である。

溝 S D17出土遺物(第58図58) 58は土師器杯である。

不明遺構 S X07出土遺物(第58図59～70) 59は須恵器杯身である。60は須恵器高杯である。脚部のみで、透かしを施している。61は須恵器甌である。体部中位に把手をつけている。いずれも古墳時代後期である。

62は土師器杯である。内面に斜放射状暗文を施す。奈良時代後半である。63・64は須恵器杯で、底部に高台を貼り付けている。奈良時代である。

65は土師器小皿である。66は土師器中皿である。鎌倉時代後期である。67～69は土師器中皿である。平安時代後期である。70は瓦器椀である。見込みに渦巻状暗文を施す。大和型Ⅱ-2期かⅡ-3期で、平安時代後期である。

不明遺構 S X23出土遺物(第58図71～77) 71は須恵器杯である。飛鳥時代である。72～74は土師器小皿である。75は土師器中皿である。平安時代後期である。76は瓦器皿である。見込みに鋸歯状暗文を施す。楠葉型である。77は土師器甕である。

包含層出土遺物(第59図80～87) 80は須恵器蓋、81は須恵器杯身である。82は須恵器器台である。残存部では透かしが6段確認できる。80～82は古墳時代後期である。

83は土師器杯である。内面に斜放射状暗文を施す。奈良時代後半である。84は須恵器蓋である。85は須恵器杯である。底部に高台を貼り付けている。奈良時代後半から平安時代初頭である。

86は瓦器椀である。見込みに連結輪状暗文を施す。大和型Ⅲ-1期で、平安時代後期である。87は中国製白磁椀Ⅳ類で、平安時代後期から鎌倉時代初頭である。

### (2) II区

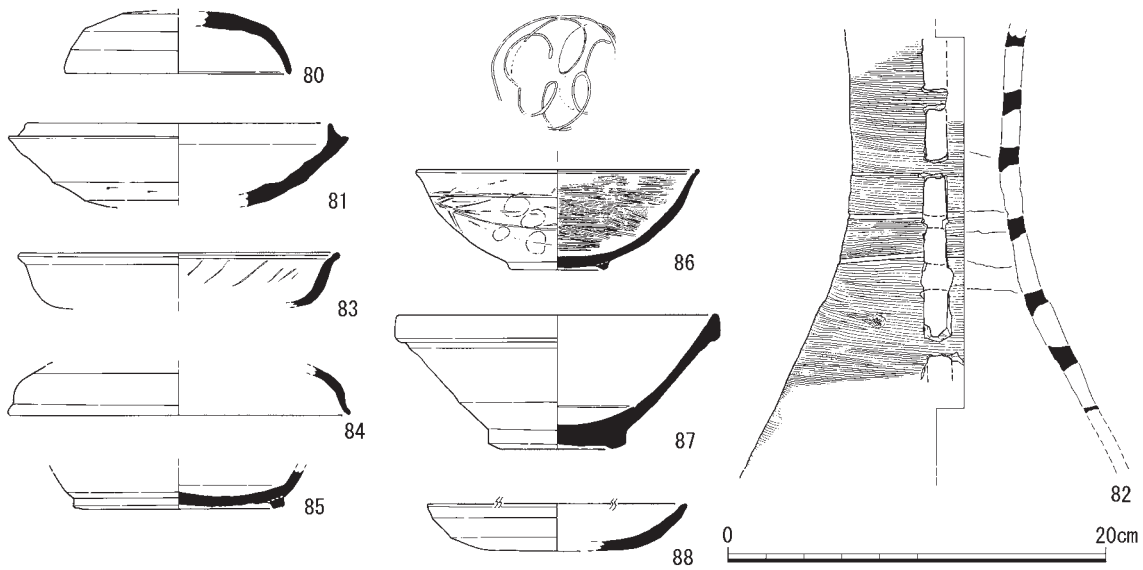
#### ① II区2トレンチ

包含層出土遺物(第59図88) 88は土師器中皿である。口縁部は2段ナデである。平安時代後期である。





第58図 I区7トレンチ溝・不明遺構出土遺物実測図



第59図 I区7トレンチ・II区2トレンチ包含層出土遺物実測図

(3) III区

① III区1トレンチ

土坑 S K 01出土遺物(第60図89~107) 89~100は土師器皿である。平安時代後期である。101・102は瓦器皿である。見込みに鋸歯状暗文を施す。103は瓦器椀である。内外面ともミガキを施しており、見込みには鋸歯状暗文を施す。楠葉型Ⅱ-2期で、平安時代後期である。104は中国製白磁椀Ⅲ類で、平安時代中期から後期である。105は土師器羽釜である。大和型である。106は東播系須恵器鉢である。平安時代後期である。107は弥生土器の底部である。

土坑 S K 02出土遺物(第60図108・109) 108は土師器皿である。平安時代後期である。109は古墳時代の小型の器台と推定される。

土坑 S K 03出土遺物(第60図110~113) 110は土師器中皿である。鎌倉時代前期を中心とする。111は中国製白磁椀Ⅳ類で、平安時代後期から鎌倉時代初頭である。112は瓦質土器三足羽釜の脚部である。鎌倉時代と考えられる。113は東播系須恵器鉢である。口縁部は断面台形状で古い様相であるので平安時代後期と考えられる。

ピット S P 06出土遺物(第60図114) 114は土師器高杯である。古墳時代後期である。

ピット S P 07出土遺物(第60図115・116) 115は土師器皿である。平安時代後期である。116は土師器大皿である。

包含層出土遺物(第60図117~122・図版第60:724・725) 117は弥生土器の小型の器台である。全面にミガキを施す。118~120は土師器皿である。鎌倉時代である。121は中国製青磁杯である。122は土師器甕である。724は中国製白磁蓋である。小型の壺の蓋と思われる。外面に施釉し、内面は露胎である。725は中国製白磁皿である。



第60図 Ⅲ区1トレンチ土坑・ピット・包含層出土遺物実測図

② Ⅲ区2トレンチ

自然流路NR01出土遺物(第61図123~第65図246) 123~162は土師器皿である。小皿はDタイプが多い。乙訓地域や八幡市の木津川河床遺跡周辺で出土するタイプで、門田遺跡の所在する京田辺市北部もこの分布範囲となっている。140は煤が付着しており、灯明用である。中皿は底

部が平底の箱形のものが多い。141～152が相当する。特に147は典型的で平安京域で出土するJタイプである。これらは鎌倉時代中・後期に属する。中皿の中でやや大きい155～160は鎌倉時代前期を中心とするものである。なお、156は口縁端部が台形気味に面取りされており、鎌倉時代前期に属する。154・157・161は煤が付着しており、灯明用である。162は特大の大皿である。煤が付着しており、灯明用である。163は土師器杯である。164は土師器蓋である。火鉢などの蓋と考えられる。

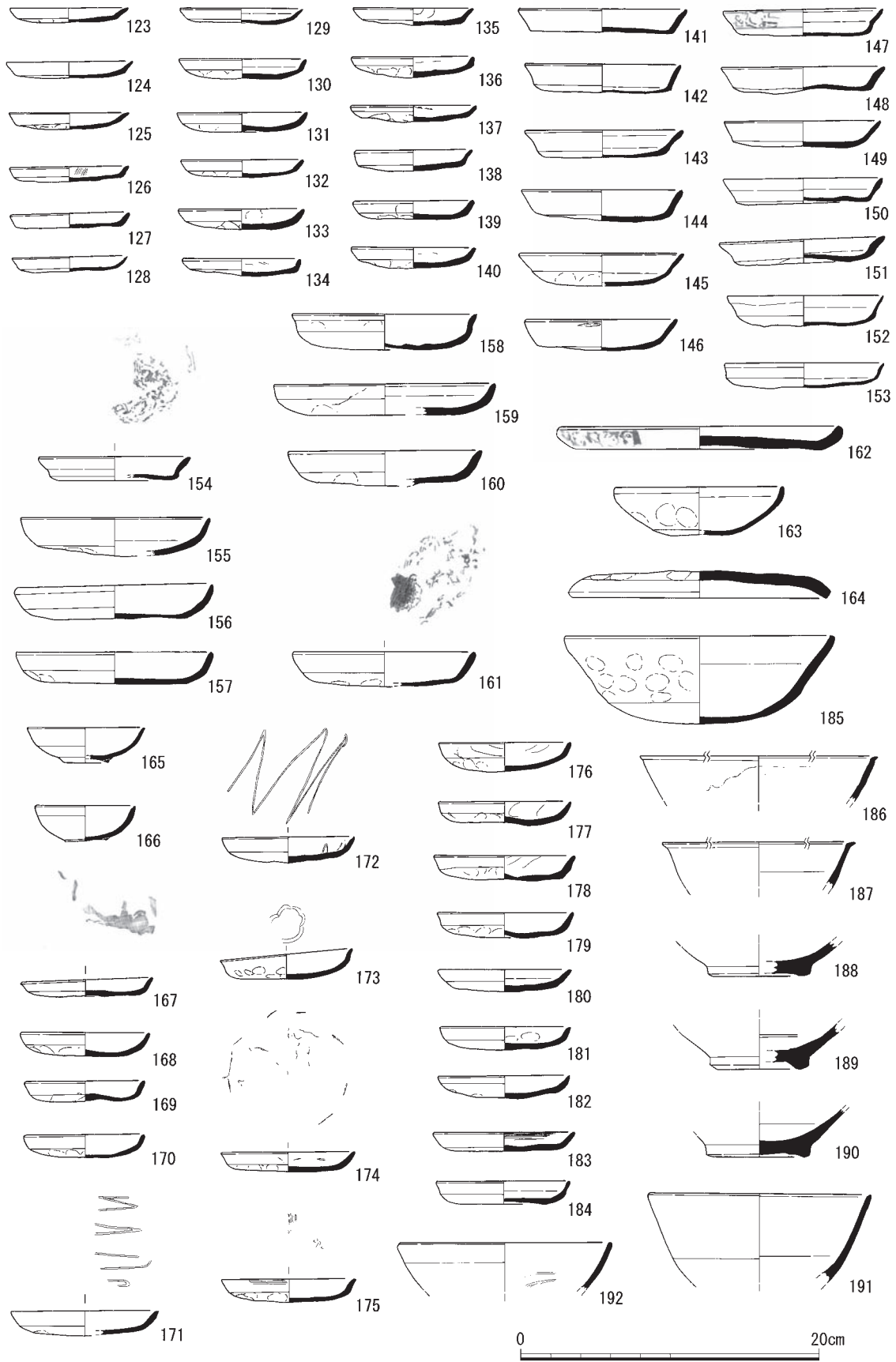
165・166は小型の瓦器碗である。167～184は瓦器皿である。167は内面に煤が付着しており、瓦器としては珍しく灯明用である。173は見込みに花文様の暗文を施す。171・172・174・175は見込みに鋸歯状暗文を施す。185は瓦質土器鉢である。

186～192は中国製陶磁器である。186・187は白磁碗Ⅴ類、188～190は白磁碗Ⅳ類である。これらは平安時代後期に属する。191・192は青磁碗である。191は龍泉窯青磁碗Ⅰ類である。192は内面に櫛描文様がある同安窯青磁碗Ⅰ類である。

193～222は瓦器碗である。内面にミガキを施し、外面のミガキは省略されている。口縁部はヨコナデ、下半部はユビオサエで器表面を調整している。高台は退化しており、低いものである。見込みの暗文は渦巻状(197)が1点あるものの、螺旋状(197を除く193～208・214)と鋸歯状(209～213・215～222)で占められている。螺旋状と鋸歯状が多数を占める傾向は、これらの瓦器碗が大和型ではなく、楠葉型であることを示している。193～195のような口径14cm前後のものは楠葉型Ⅲ－2期からⅢ－3期で、鎌倉時代中期前後と考えられる。220～222のような口径12cm前後のものは楠葉型Ⅲ－4期からⅣ期で、鎌倉時代後期と考えられる。

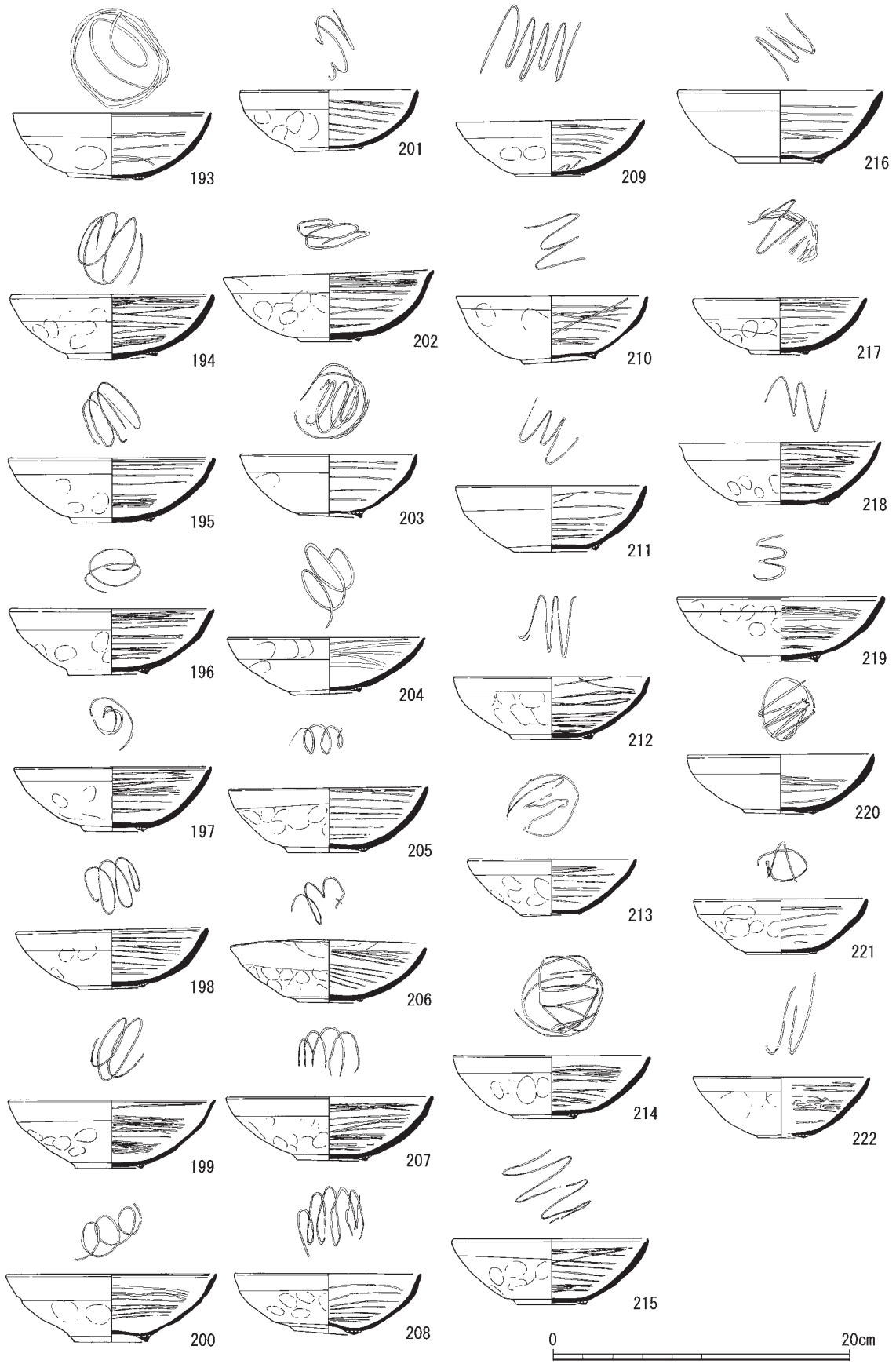
223～233は瓦質土器三足羽釜である。すべての製品に煤が付着しており、煮炊きに使用されたことを示している。内面にヨコハケを施し、外面はユビオサエで調整している。鏝の幅は2cm以内で、大阪地域で出土するものより幅が小さいので調査地周辺で生産されたものであろう。ほとんどは足が欠損している。234は瓦質土器羽釜である。足は付かない。鏝の幅は2cm以下であるので山城型の影響を受けている。ただし、口縁部を強くヨコナデして段状となっており、大阪方面の影響を受けている。235は瓦質土器鍋である。口縁部は受け口状である。受け口の幅は短く新しい傾向を示している。鎌倉時代後期と考えられる。236は瓦質土器羽釜である。鏝の幅が広い。237は瓦質土器羽釜である。鏝の幅が3cmで、内面にヨコハケを施し、外面はユビオサエで調整している。鏝より上の口縁部は5cmと長い。223～233のように調査地周辺で生産されたと考えられるものは2cm以下であるので、おそらく大阪方面で生産されたと考えられる。243は瓦質土器壺である。1点のみの出土で、きわめて珍しいものである。内外面をナデ調整しており、底部は不調整である。焼きは須恵器ほどではないが、普通の瓦質土器よりは硬く焼きしまっている。

238～242は東播系須恵器鉢である。238～240は口縁部は断面三角形状で分厚く、新しい傾向を示している。鎌倉時代後期から南北朝期と考えられる。241・242は口縁部は断面三角形状ではあるが、それほど分厚くなく、鎌倉時代前期である。244は須恵器壺である。貼り付け高台であっ

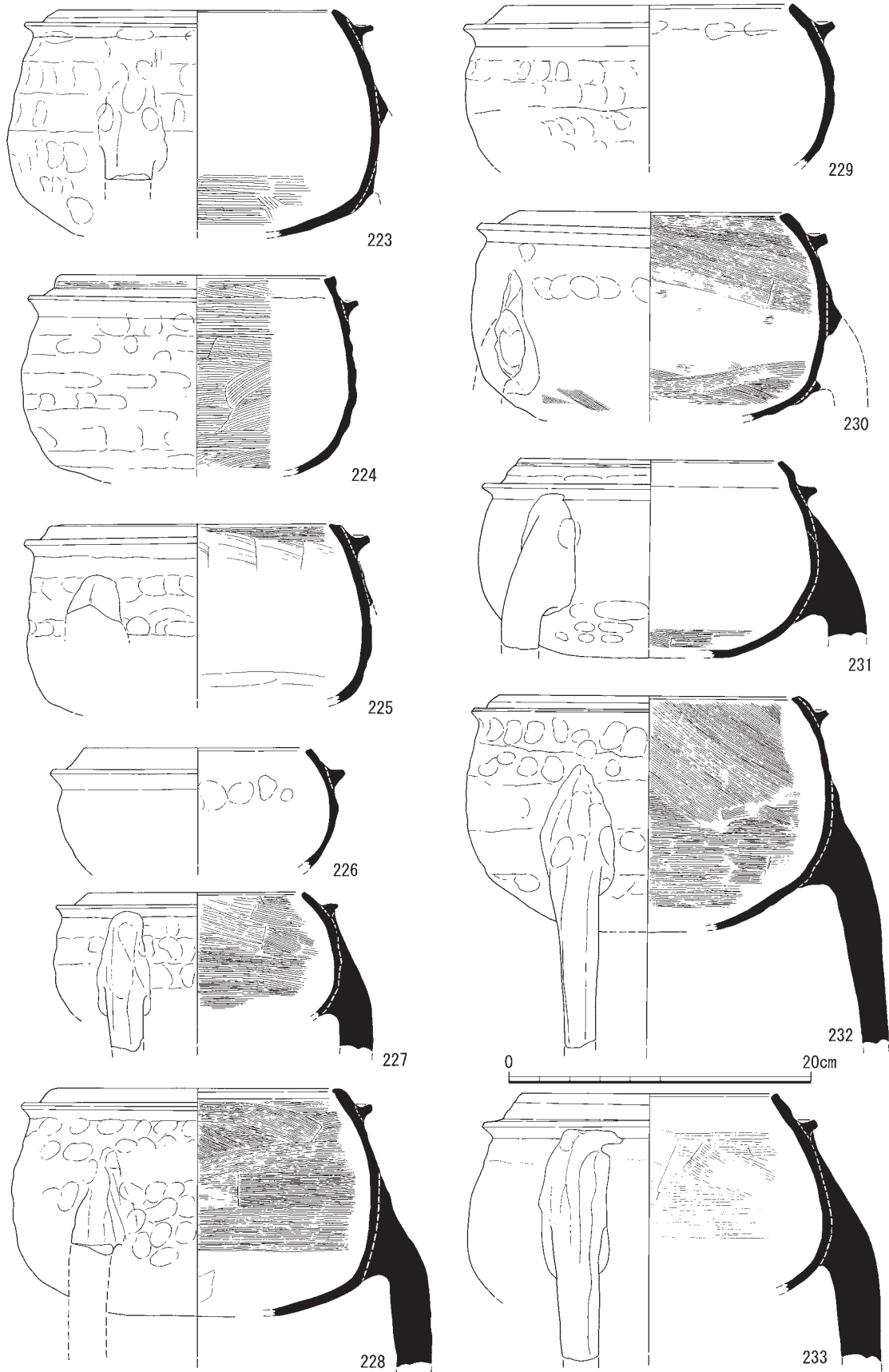


第61図 Ⅲ区2トレンチ自然流路NR01出土遺物実測図(1)

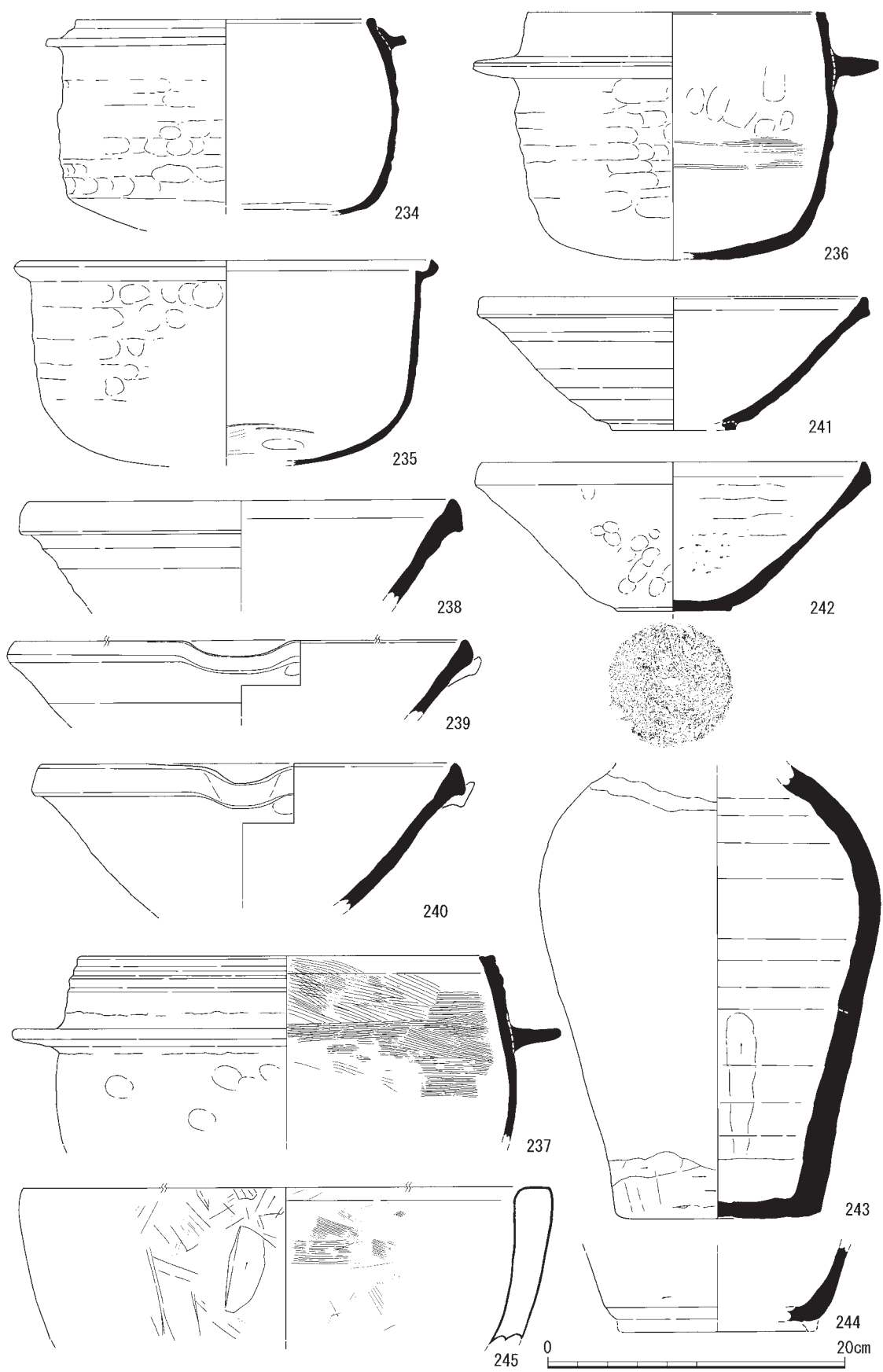




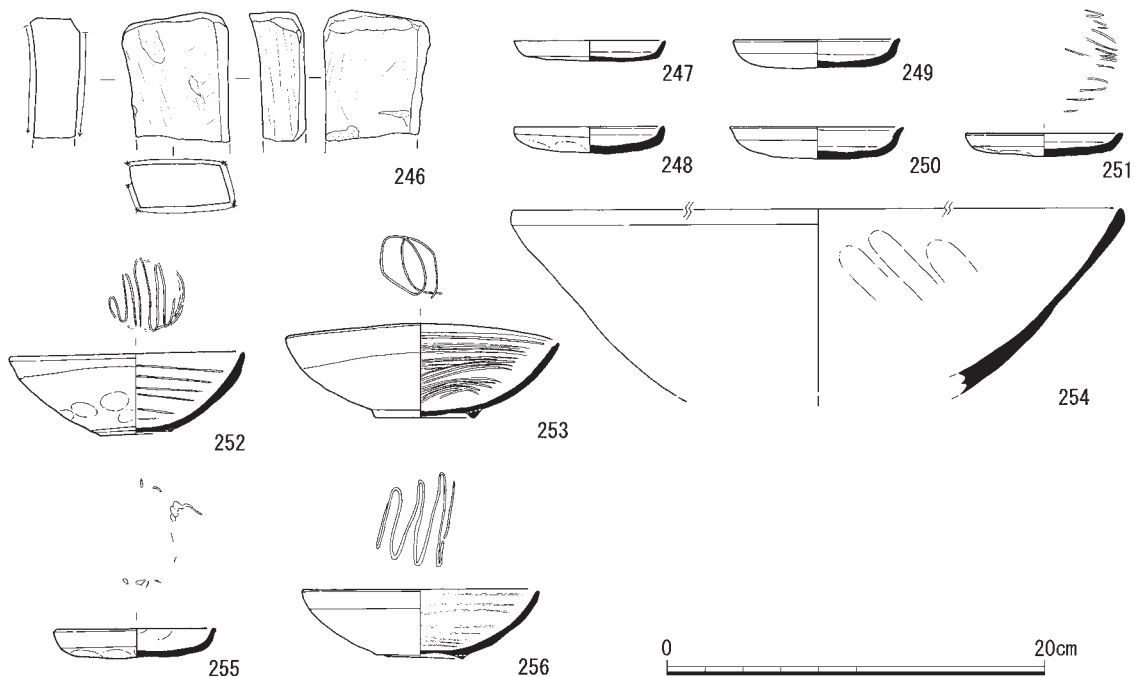
第62図 Ⅲ区2トレンチ自然流路NR01出土遺物実測図(2)



第63図 Ⅲ区2トレンチ自然流路N R01出土遺物実測図(3)



第64図 Ⅲ区2トレンチ自然流路NR01出土遺物実測図(4)



第65図 Ⅲ区2トレンチ盛土状遺構 S X 02・包含層出土遺物実測図

たようだが、欠損している。

245は石鍋である。鋸がないので、羽釜タイプではない。246は砥石である。4面を使用している。

盛土状遺構 S X 02出土遺物(第65図247～254) 247・248は土師器皿である。鎌倉時代中・後期である。249～251は瓦器皿である。252・253は瓦器碗である。252は見込みに螺旋状暗文を、253は見込みに鋸歯状暗文を施す。254は東播系須恵器鉢である。口縁部は断面三角形状ではあるが、それほど分厚くない。

包含層出土遺物(第65図255・256) 255は瓦器皿である。256は楠葉型の瓦器碗である。

### ③Ⅲ区4トレンチ

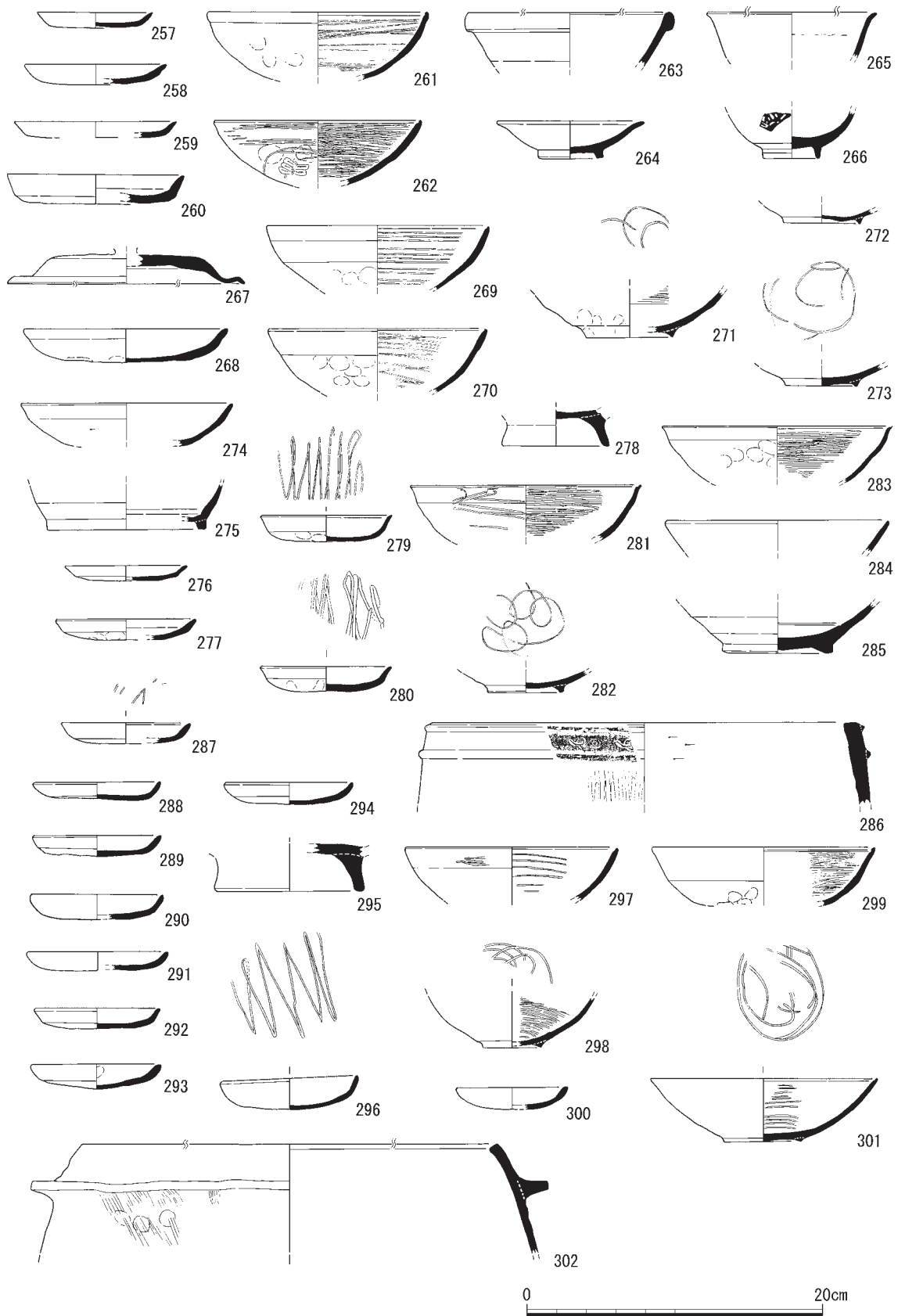
#### <上層遺構出土遺物>

土坑 S K 03出土遺物(第66図257～263) 257・258は土師器小皿である。259・260は土師器中皿である。261・262は瓦器碗である。楠葉型で、鎌倉時代前期である。263は中国製白磁碗Ⅳ類である。

土坑 S K 09出土遺物(第66図264) 264は中国製白磁碗Ⅴ類で、平安時代後期である。

溝 S D 08出土遺物(第66図265～273) 267は須恵器杯蓋である。内面が研磨されていることから、転用硯と考えられる。奈良時代後半から平安時代初頭である。268は土師器皿である。平安時代後期である。269～273は瓦器碗である。271・273は見込みに渦巻状暗文を施す。265は中国製白磁碗Ⅴ類で、平安時代後期である。266は肥前磁器碗である。江戸時代前半である。

溝 S D 17出土遺物(第66図274～286) 274は土師器杯である。275は須恵器杯である。276・277は土師器皿である。278は土師器高台付皿で、平安時代後期である。279・280は瓦器皿である。



第66図 III区4トレンチ土坑・ピット・溝出土遺物実測図



いずれも見込みに鋸歯状暗文を施す。平安時代後期から鎌倉時代前期である。281～283は瓦器碗である。281・283は大和型である。286は瓦質土器火鉢である。鎌倉時代後期から南北朝期である。284・285は中国製白磁碗である。

ピットS P 16出土遺物(第66図287) 287は瓦器皿である。見込みに鋸歯状暗文を施す。

ピットS P 18出土遺物(第66図288～299) 288～294は土師器皿である。295は土師器台付皿である。平安時代後期である。296は瓦器皿である。見込みに鋸歯状暗文を施す。297～299は瓦器碗である。298は見込みに連結輪状暗文もしくは螺旋状暗文を施す。299は楠葉型である。

ピットS P 20出土遺物(第66図300～302) 300は土師器皿である。鎌倉時代である。301は瓦器碗である。見込みに螺旋状暗文を施す。楠葉型である。302は土師器羽釜である。

#### <下層遺構出土遺物>

竪穴建物S H 42出土遺物(第67図303～316) 303は土師器小型丸底壺、304は土師器器台である。308～316は土師器高杯である。305～307は土師器甕である。305・307は古墳時代中期初頭である。306は他の甕より古く、古墳時代前期の布留式である。

竪穴建物S H 160出土遺物(第68図326～330) 326～328は土師器長胴甕である。329は土師器小型甕である。いずれも古墳時代後期である。330は鉄製刀子である。

竪穴建物S H 172出土遺物(第67図317～319) 317・318は土師器高杯である。古墳時代である。319はカマドS X34から出土した高杯の脚部であろう。

土坑S K 24出土遺物(第67図320) 320は弥生土器もしくは土師器の壺である。

土坑S K 53出土遺物(第67図321) 321は土師器杯である。口径18.4cmと大きい。

土坑S K 75出土遺物(第67図322・323) 322・323は土師器中皿である。平安時代後期から鎌倉時代前期である。

土坑S K 76出土遺物(第67図324) 324は土師器甕である。古墳時代後期であろう。

土坑S K 85出土遺物(第67図325) 325は土師器甕である。古墳時代中期であろう。

土坑S K 92出土遺物(第69図331) 331は瓦器碗である。鎌倉時代である。

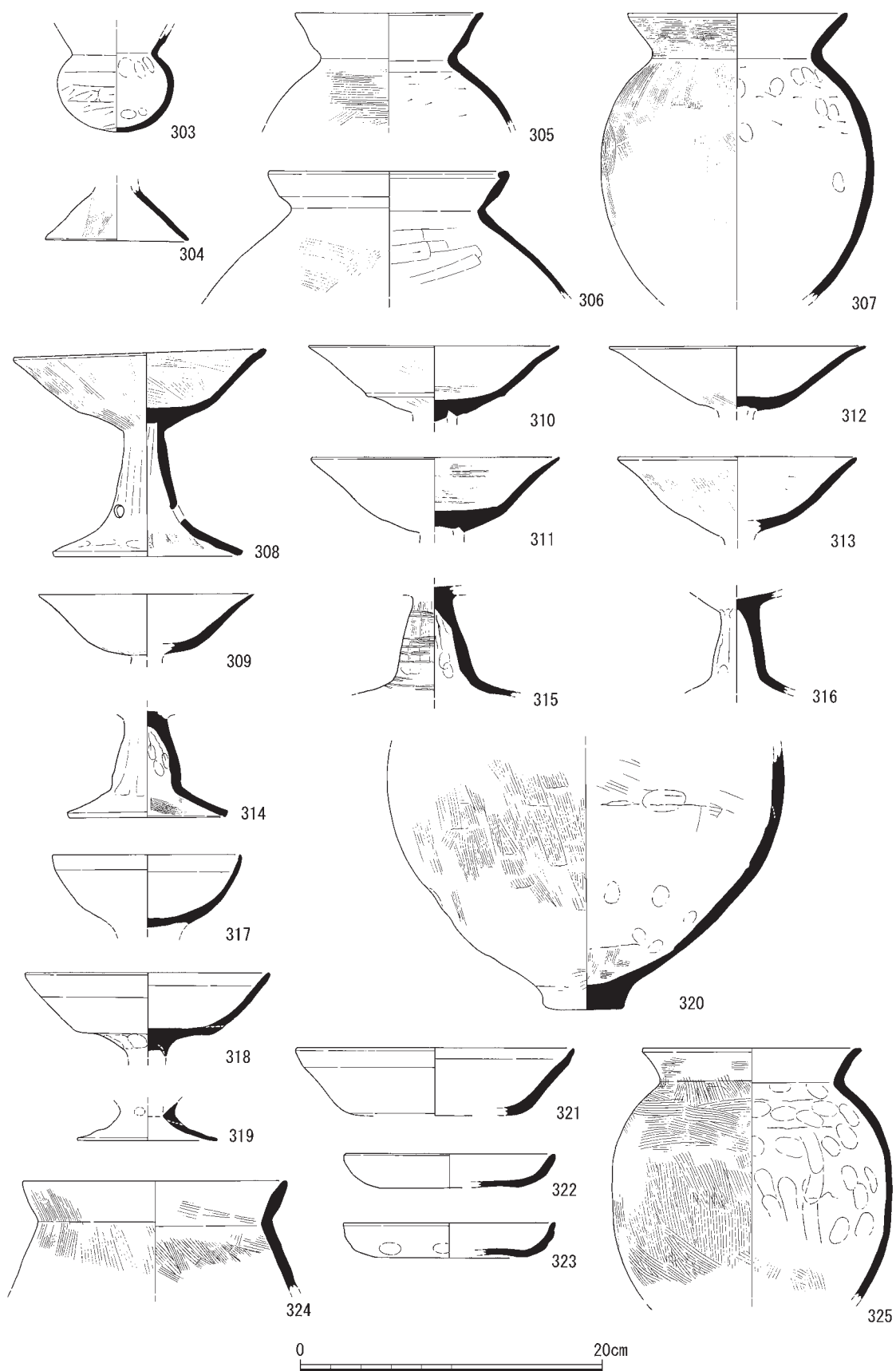
土坑S K 145出土遺物(第69図332～339) 332は土師器中皿である。鎌倉時代である。333・334は瓦器皿である。いずれも見込みに鋸歯状暗文を施す。333は口径が10cmと大きいので、平安時代後期である。335～338は瓦器碗である。335は大和型Ⅱ-2期で平安時代後期である。336は大和型Ⅱ-2期、337は大和型、338は楠葉型と考えられる。339は中国製白磁碗Ⅳ類である。

土坑S K 152出土遺物(第69図340) 340は弥生土器甕の底部である。弥生時代後期であろう。

土坑S K 159出土遺物(第69図341) 341は須恵器杯身である。古墳時代後期である。

溝S D 25出土遺物(第69図342～346) 342～345は土師器皿である。鎌倉時代前期である。346は瓦器碗である。大和型Ⅲ-1期かⅢ-2期で平安時代後期から鎌倉時代前期である。

溝S D 26出土遺物(第69図347～372) 347～362は土師器小皿である。355・358のような口縁部を面取りしたものもあり、平安時代後期後半から鎌倉時代前期初頭のものである。363・364は土師器中皿である。365は土師器大皿である。368・369は瓦器碗である。368は見込みに螺旋状暗



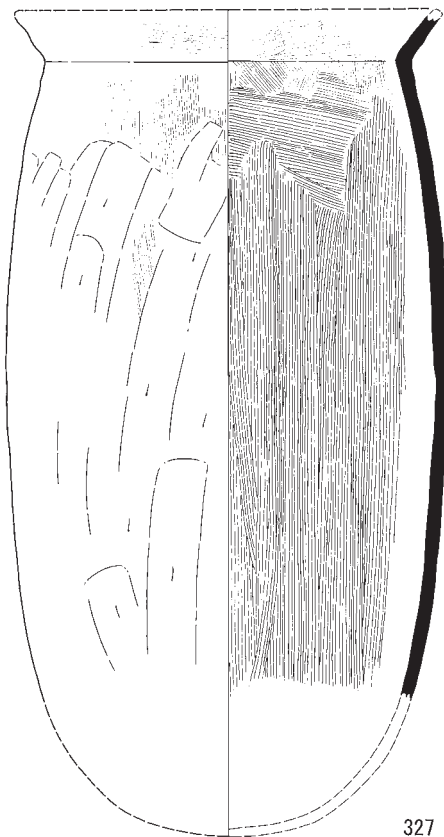
第67図 Ⅲ区4トレンチ縦穴建物・土坑出土遺物実測図



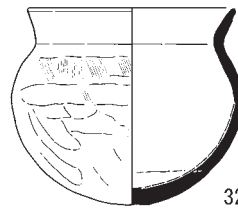
326



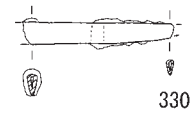
328



327



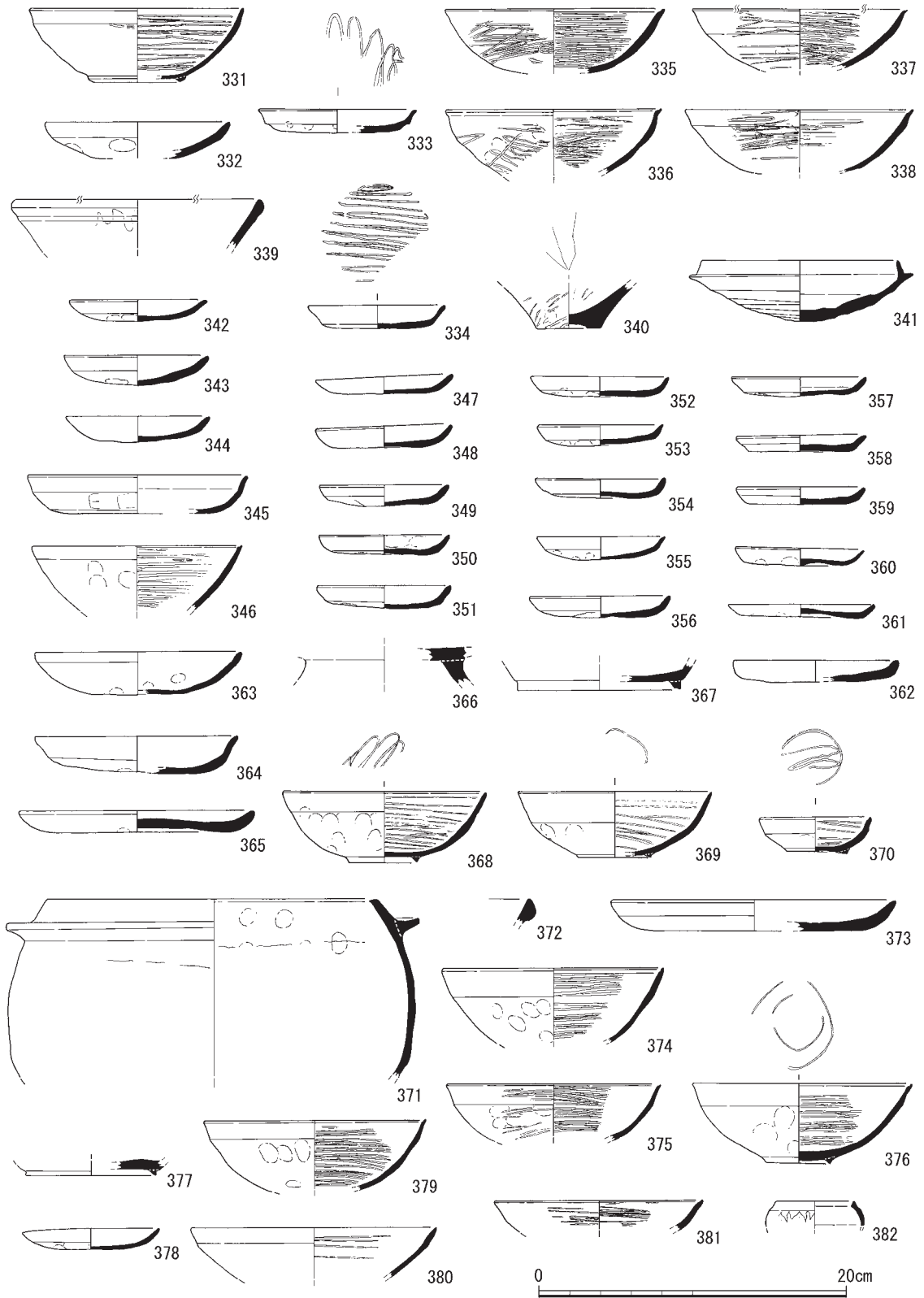
329



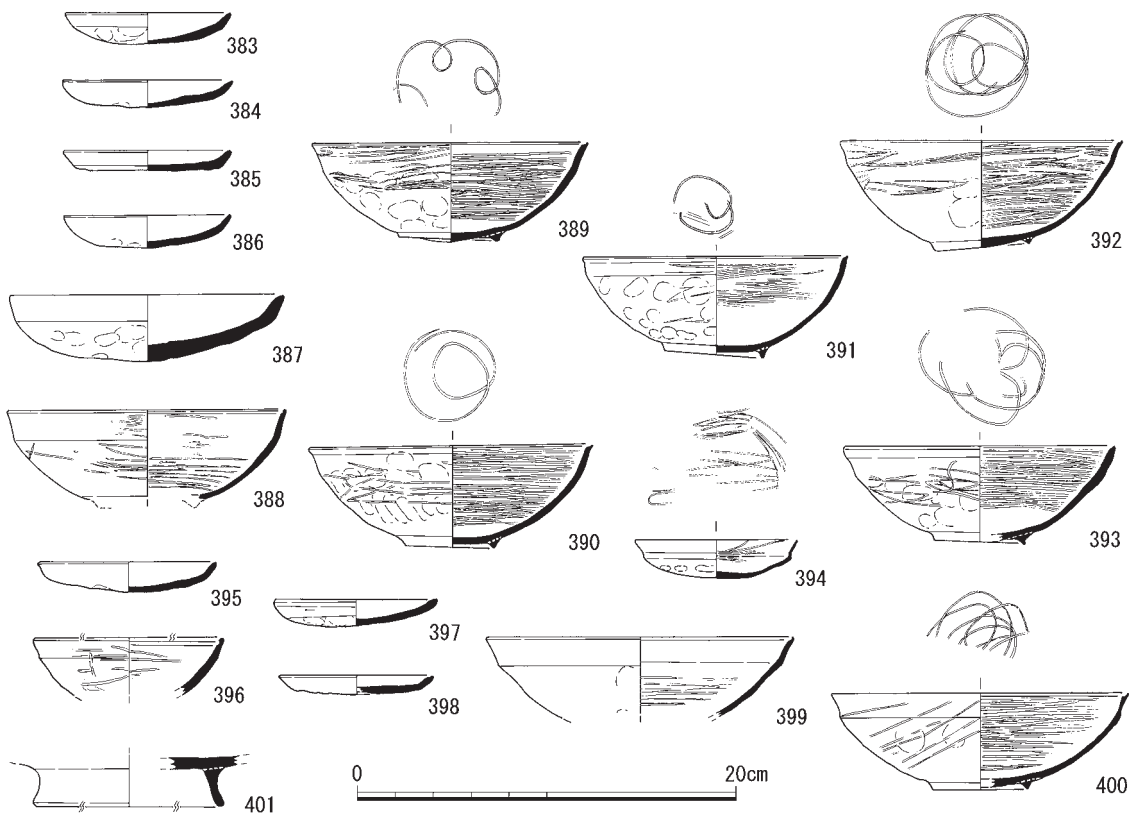
330



第68図 Ⅲ区4トレンチ竪穴建物SH160出土遺物実測図



第69図 Ⅲ区4トレンチ土坑・溝出土遺物実測図



第70図 Ⅲ区4トレンチ溝・ピット出土遺物実測図

文を施す。370は小型の瓦器椀である。見込みに鋸歯状暗文を施す。371は瓦質土器羽釜である。これらは平安時代後期から鎌倉時代初頭である。372は中国製白磁椀Ⅳ類である。平安時代後期である。366は土師器台付皿である。平安時代後期である。367は須恵器杯で、高台を貼り付ける。奈良時代後半である。転用硯である。

溝S D 28出土遺物(第69図373~376) 373は土師器大皿である。特別に大きく、儀式用の可能性がある。374~376は瓦器椀である。376は見込みに渦巻状暗文を施す。大和型Ⅲ-1期かⅢ-2期で平安時代後期から鎌倉時代前期である。

溝S D 29出土遺物(第70図383~394) 383~387は土師器皿である。388~393は瓦器椀である。389は見込みに連結輪状暗文を施す。大和型Ⅱ-3期と考えられる。390~392は見込みに渦巻状暗文を施す。大和型Ⅲ-1・2期で、平安時代後期である。393は見込みに連結輪状暗文を施す。楠葉型である。394は瓦器皿である。見込みに鋸歯状暗文を施す。

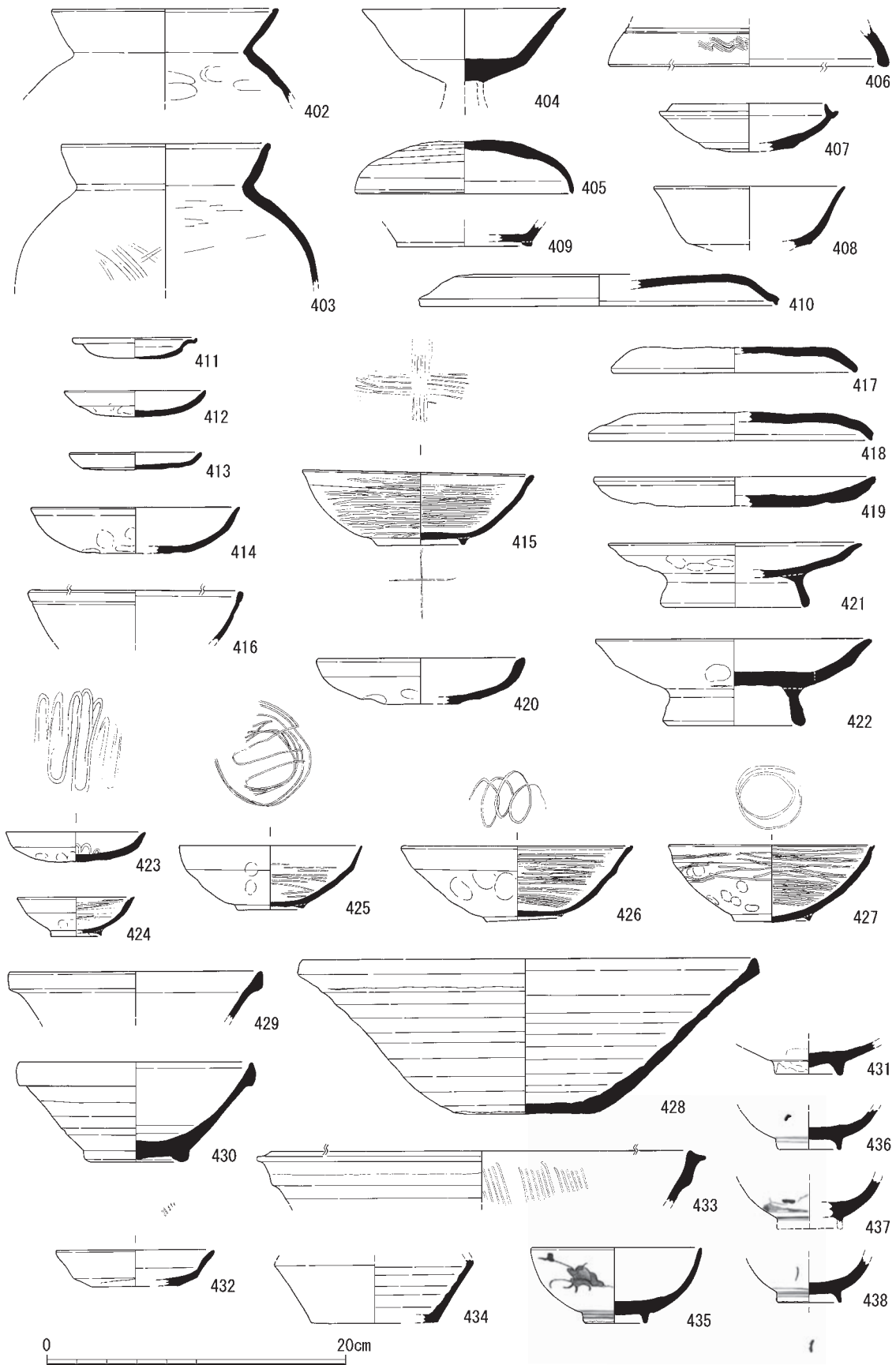
溝S D 52出土遺物(第69図377) 377は須恵器杯で、高台を貼り付ける。平安時代であろう。

溝S D 94出土遺物(第69図378~380) 378は土師器皿である。平安時代後期である。379・380は瓦器椀である。379は楠葉型で、平安時代後期である。

溝S D 95出土遺物(第69図381・382) 381は瓦器椀である。平安時代後期から鎌倉時代である。382は中国製青白磁小壺である。型押しによって外面に蓮弁様の浮文を施す。

ピットS P 55出土遺物(第70図395・396) 395は土師器皿である。396は瓦器椀である。楠葉





第71図 Ⅲ区4トレンチ包含層出土遺物実測図

型である。

ピットS P62出土遺物(第70図397・398) 397・398は土師器皿である。397の口縁部は2段ナデで、平安時代後期である。

ピットS P78出土遺物(第70図400) 400は瓦器椀である。見込みに渦巻状暗文を施す。大和型Ⅱ-3期で平安時代後期である。

ピットS P116出土遺物(第70図399) 399は瓦器椀である。平安時代後期から鎌倉時代前期である。

ピットS P137出土遺物(第70図401) 401は土師器台付皿である。平安時代後期である。

包含層出土遺物(第71図402～第72図440) 402・403は土師器甕である。404は土師器高杯である。402～404は古墳時代中期であろう。405は須恵器杯蓋、406は須恵器器台である。405・406は古墳時代後期である。407は竪穴建物S H42の西側で出土した須恵器杯身である。飛鳥時代である。408は須恵器杯である。409は須恵器杯である。底部に高台を貼り付ける。平安時代か。410は須恵器蓋である。奈良時代である。

411～413は土師器小皿である。411は「て」字状口縁で、平安時代中期である。414は土師器杯である。415は黒色土器椀である。内外面とも黒色で、見込みに十字状の暗文を施す。産地は不明である。平安時代中期である。416は中国製白磁椀Ⅱ類である。平安時代中期である。417・418は土師器蓋である。419は土師器大皿である。420は土師器中皿である。421・422は土師器台付皿である。422は口径18.4cmと大きい。

423は瓦器皿である。見込みに鋸歯状暗文を施す。424は小型の瓦器椀である。楠葉型である。

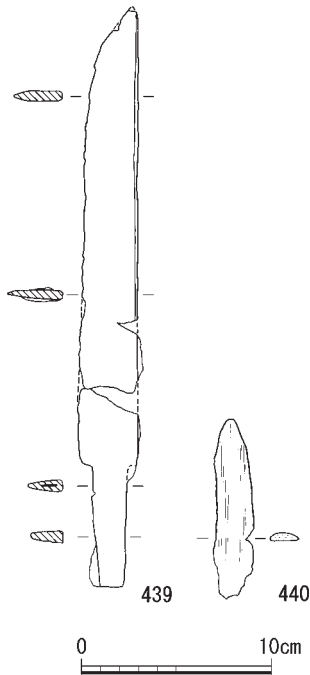
425～427は瓦器椀である。425は見込みに雑な鋸歯状暗文を施す。楠葉型Ⅲ-4期で、鎌倉時代後期である。426は見込みに螺旋状暗文を施す。楠葉型Ⅱ-3期で、平安時代後期である。427は見込みに渦巻状暗文を施す。大和型Ⅲ-1期で平安時代後期である。

428は東播系須恵器鉢である。口縁部は断面三角形状で口縁部内側にも肥厚しており、鎌倉時代である。

429・430は中国製白磁椀Ⅳ類である。430は完形で砂層に埋まっており、洪水によって埋没したようである。平安時代後期である。431は中国製白磁椀である。平安時代後期から鎌倉時代である。432は中国製青磁皿である。見込みに櫛描文を施す。

433は信楽播鉢である。近世初頭である。434は備前壺である。435～438は肥前磁器染付椀である。江戸時代前半である。

439は鉄刀、440は鉄刀もしくは刀子の刃である。



第72図 Ⅲ区4トレンチ包含層出土鉄製品実測図

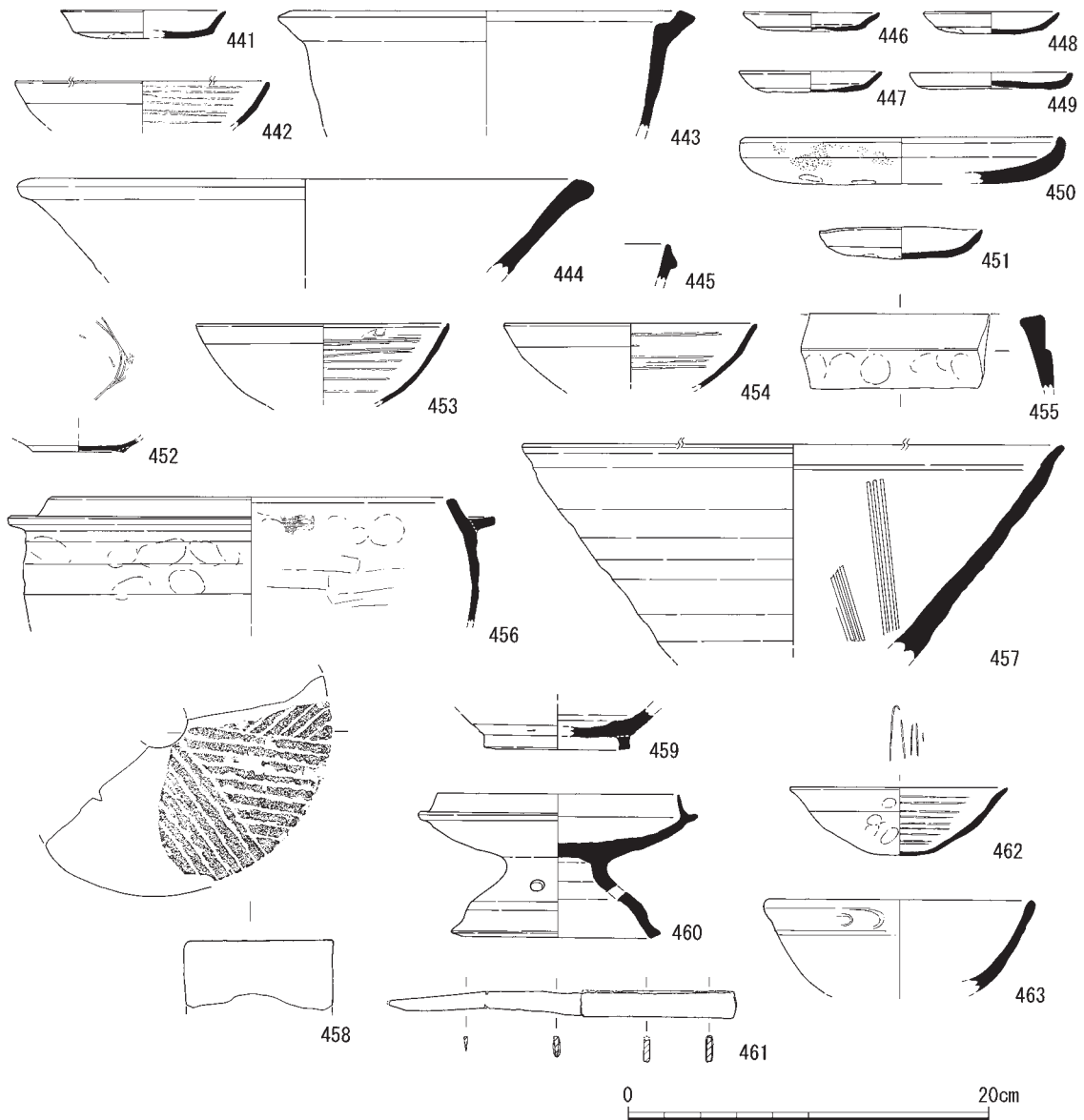
(4) IV 区

掘立柱建物 S B04 出土遺物 (第73図441・442) 441は瓦器皿である。平安時代後期である。442は瓦器椀である。いずれも柱穴 S P 1003から出土した。

掘立柱建物 S B05 出土遺物 (第73図443~445) 443・444は柱穴 S P 1034から出土した。443は瓦質土器鍋である。受け口部は退化しており、室町時代である。444は須恵器鉢である。445は柱穴 S P 1085から出土した。中国製白磁椀Ⅳ類である。平安時代後期から鎌倉時代初頭である。

井戸 S E 1042 出土遺物 (第73図446・447) 446・447は土師器皿である。鎌倉時代後期である。

井戸 S E 1044 出土遺物 (第73図448~461) 448・449は土師器小皿である。平安時代後期である。450は土師器皿である。口径17.3cmと大きい。厚さは8mmと普通の皿より分厚いので、蓋の可能性もある。451は瓦器皿である。平安時代後期である。452~454は瓦器椀である。鎌倉時代である。455・456は瓦質土器羽釜である。455は鋳が退化している。456は鎌倉時代前期である。



第73図 IV区掘立柱建物・井戸出土遺物実測図

457は信楽播鉢である。すり目は3条1単位である。戦国時代である。458は茶臼として使用された石臼である。すり目は推定8分割である。

459は須恵器壺の底部である。奈良時代である。460は須恵器高杯である。脚部に円形の透かしを施している。古墳時代後期である。461は銅製小刀である。

井戸S E 3039出土遺物(第73図463) 463は中国製青磁椀である。外面に雷文を施す。室町時代中期の龍泉窯である。

井戸S E 3040出土遺物(第73図462) 462は瓦器椀である。高台は消滅しており、楠葉型Ⅳ-2期で、鎌倉時代後期である。

土坑S K 1011出土遺物(第74図464) 464は瓦器椀である。楠葉型Ⅲ-4期かⅣ-1期で、鎌倉時代後期である。

土坑S K 1029出土遺物(第74図465・466) 465・466は土師器皿である。平安時代後期から鎌倉時代である。

土坑S K 1030出土遺物(第74図467・468) 467・468は土師器皿である。鎌倉時代である。

土坑S K 1035出土遺物(第74図469～475) 469～471は土師器皿である。鎌倉時代後期である。472～474は瓦器椀である。鎌倉時代中期から後期である。475は瓦質土器鉢である。すり目はない。

土坑S K 1036出土遺物(第74図476) 476は土師器皿である。鎌倉時代前期である。

土坑S K 1037出土遺物(第74図477) 477は土師器皿である。鎌倉時代中・後期である。

土坑S K 1043出土遺物(第74図478～484) 478・479は土師器皿である。480は瓦器椀である。481は土師器大皿である。器高は2.2cmで皿と考えられるが、厚さは1cmと普通の皿より分厚いので、蓋の可能性もある。482は土師器羽釜である。483は瓦質土器鍋である。鎌倉時代中・後期である。484は陶器甕である。口縁部を逆「く」字に屈曲させており、鎌倉時代の常滑である可能性が高い。

土坑S K 1101出土遺物(第74図485・486) 485は土師器羽釜である。486は土師器皿である。鎌倉時代中・後期である。

土坑S K 1103出土遺物(第74図487) 487は土師器皿である。鎌倉時代中・後期である。

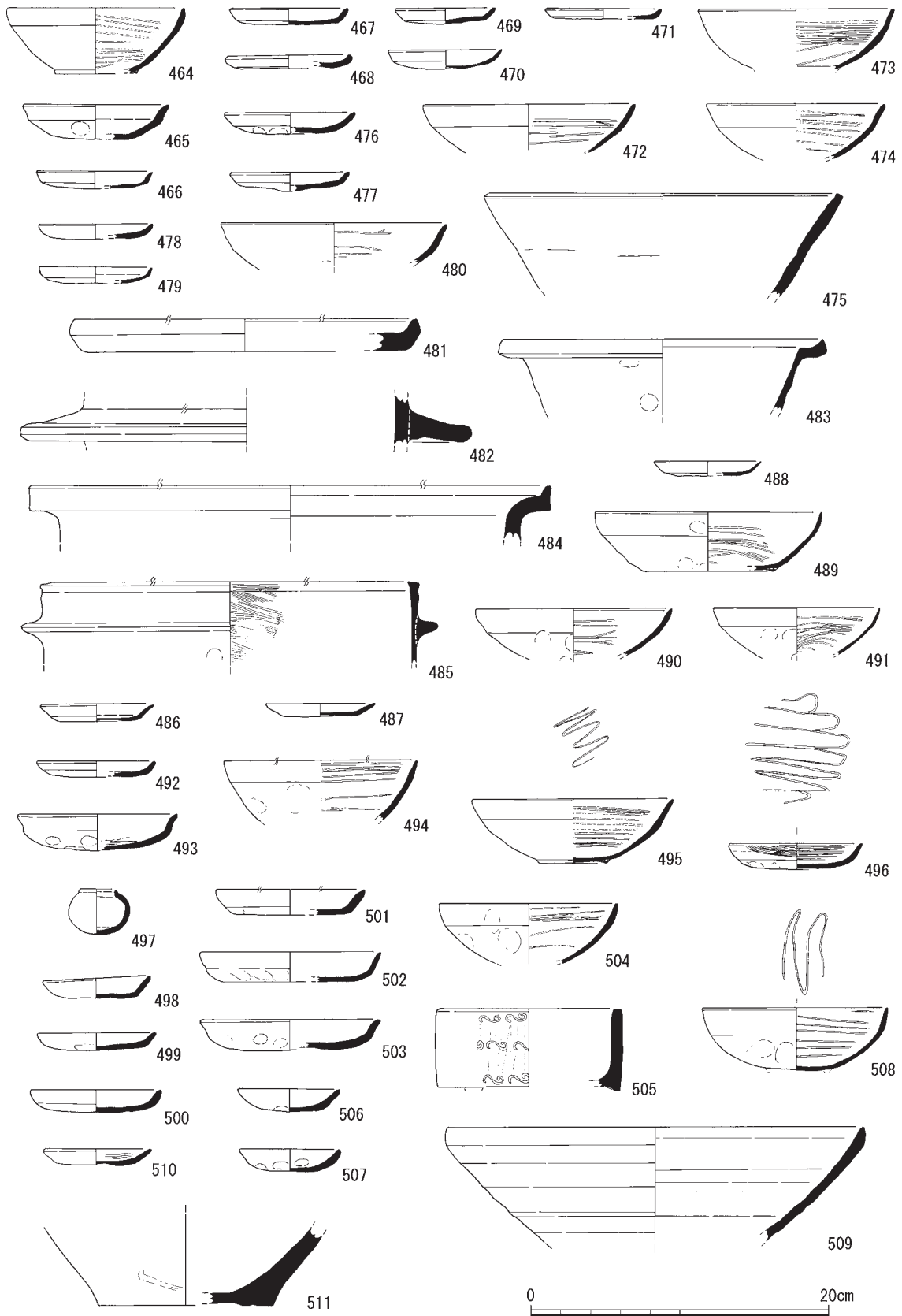
土坑S K 1125出土遺物(第74図488～491) 488は土師器皿である。鎌倉時代後期から南北朝期である。489～491は瓦器椀である。490は鎌倉時代後期である。491は内面に粗いミガキを施す。

土坑S K 3019出土遺物(第74図492～496) 492は土師器小皿、493は土師器中皿である。494・495は瓦器椀である。495は見込みに鋸歯状暗文を施す。496は瓦器皿である。見込みに鋸歯状暗文を施す。鎌倉時代である。

土坑S K 3031出土遺物(第74図497) 497は土師器ミニチュア壺である。全面をナデ調整している。

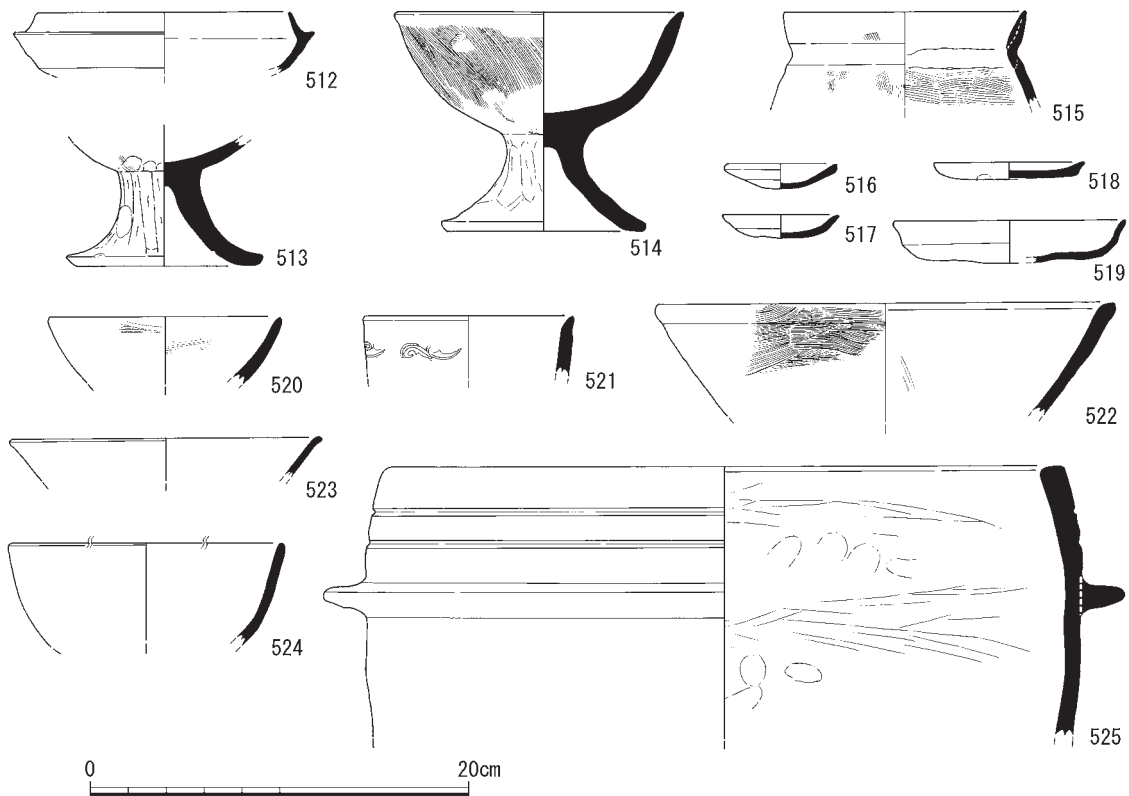
土坑S K 3032出土遺物(第74図498) 498は土師器皿である。鎌倉時代後期である。

土坑S K 3038出土遺物(第74図499～504) 499～501は土師器小皿、502・503は土師器中皿である。鎌倉時代後期のDタイプである。504は瓦器椀である。



第74図 IV区土坑出土遺物実測図(1)





第75図 IV区土坑出土遺物実測図(2)

土坑S K 3041出土遺物(第74図505) 505は瓦質土器香炉である。外面にスタンプによる文様を3段に施す。三足と考えられる。室町時代である。

土坑S K 3044出土遺物(第75図512~515) 512は須恵器杯身である。513・514は土師器高杯である。515は土師器甕である。いずれも古墳時代後期であろう。

土坑S K 3045出土遺物(第75図516~525) 516~519は土師器皿である。鎌倉時代中・後期である。520は黒色土器椀である。内面のみ黒色で煤が付着している。平安時代中期である。523は中国製白磁椀V類である。平安時代後期である。524は中国製青磁椀である。龍泉窯である。

521は瓦質土器香炉である。外面にはスタンプにより雲文を施している。室町時代である。522は瓦質土器播鉢である。室町時代である。525は瓦質土器羽釜である。

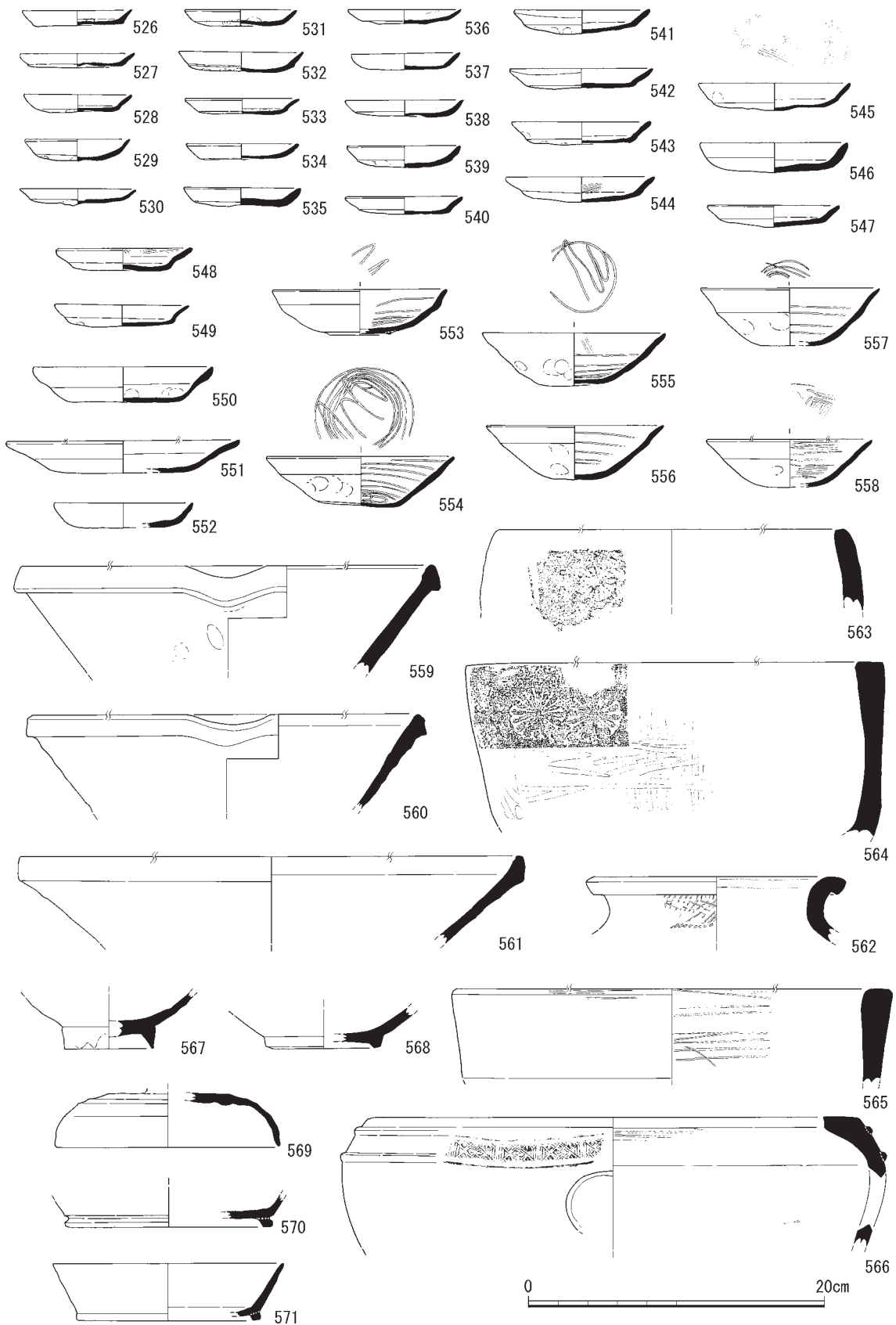
土坑S K 3047出土遺物(第74図506・507) 506・507は土師器皿である。鎌倉時代後期である。

土坑S K 3060出土遺物(第74図508・509) 508は瓦器椀である。見込みに鋸歯状暗文を施す。楠葉型IV-1期で、鎌倉時代後期である。509は東播系須恵器鉢である。鎌倉時代である。

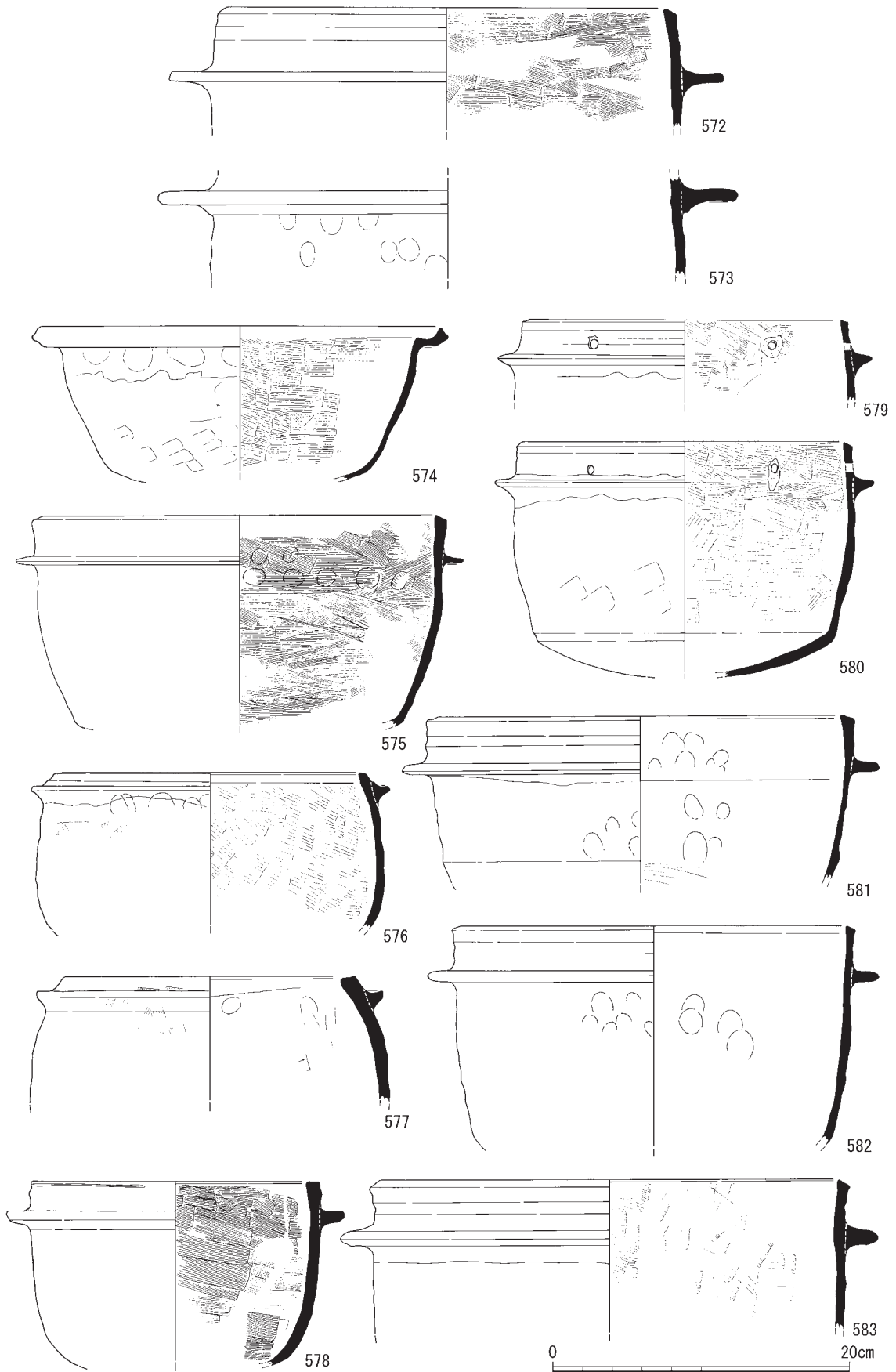
土坑S K 3061出土遺物(第74図511) 511は信楽播鉢の底部である。

土坑S K 3067出土遺物(第74図510) 510は土師器皿である。鎌倉時代後期である。

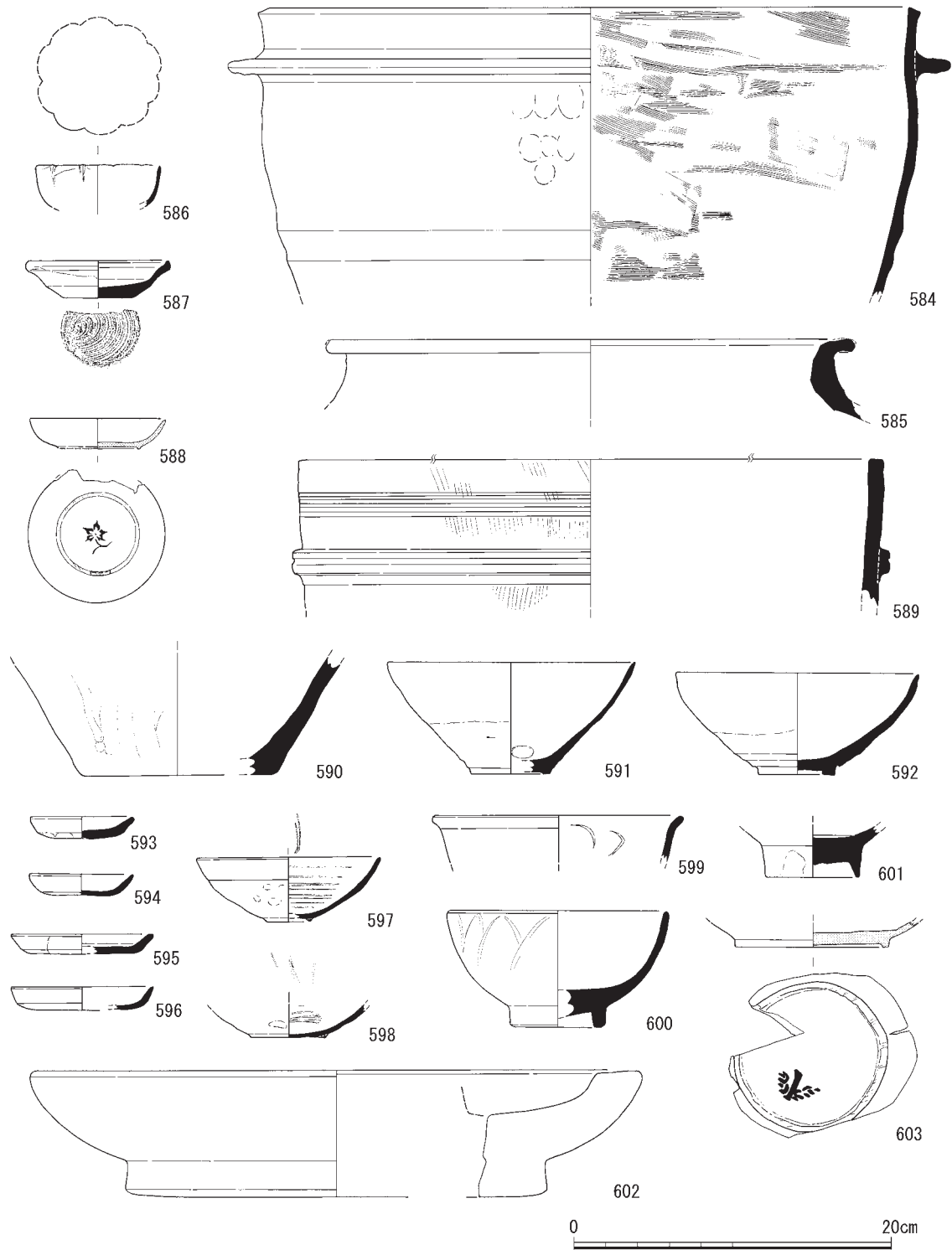
区画溝S D 1045出土遺物(第76図526~第78図592) 526~540は土師器小皿である。532は口径が8.4cmとやや大きいので鎌倉時代前期であるが、他は7.1~8.1cmであり、鎌倉時代後期である。531・532には煤が付着しており、灯明皿として使用されたようである。541~549はやや小型の土



第76図 IV区区画溝 S D1045出土遺物実測図(1)



第77図 IV区区画溝 S D1045出土遺物実測図(2)



第78図 IV区区画溝S D1045・3001出土遺物実測図

師器中皿である。548・549はJタイプで、それ以外はDタイプである。550は口径12cmの土師器中皿である。Jタイプである。鎌倉時代後期である。551は口径15.8cmの土師器大皿である。

552は瓦器皿である。553～558は瓦器碗で、すべて楠葉型である。553は見込みに雑な鋸歯状暗文を施す。高台はほとんど退化しており、鎌倉時代後期である。他は高台がなく、鎌倉時代末期

から南北朝期である。555は見込みに鋸歯状暗文を施す。

567は中国製白磁椀Ⅴ類で、平安時代後期である。568は中国製白磁椀Ⅳ類である。

559～561は東播系須恵器鉢である。口縁部は断面三角形状で、やや厚く、鎌倉時代中・後期である。585は須恵器甕である。鎌倉時代であろう。

563～566は瓦質土器火鉢である。563・564は外面に菊花文のスタンプを押捺している。566は口縁部外面にスタンプ文を押捺し、その下には円形の透かしを入れている。562は瓦質土器壺である。鎌倉時代であろう。574は瓦質土器鍋である。572・576・579・580・582～584は瓦質土器羽釜である。573・575・577・578・581は土師器羽釜である。

586は古瀬戸花形杯である。入れ子として使用されたと考えられる。鎌倉時代である。587は古瀬戸皿である。底部は糸切りである。591・592は古瀬戸椀である。いわゆる平椀である。室町時代である。590は陶器鉢である。

588は漆器皿である。底部外面に花文様を描いている。

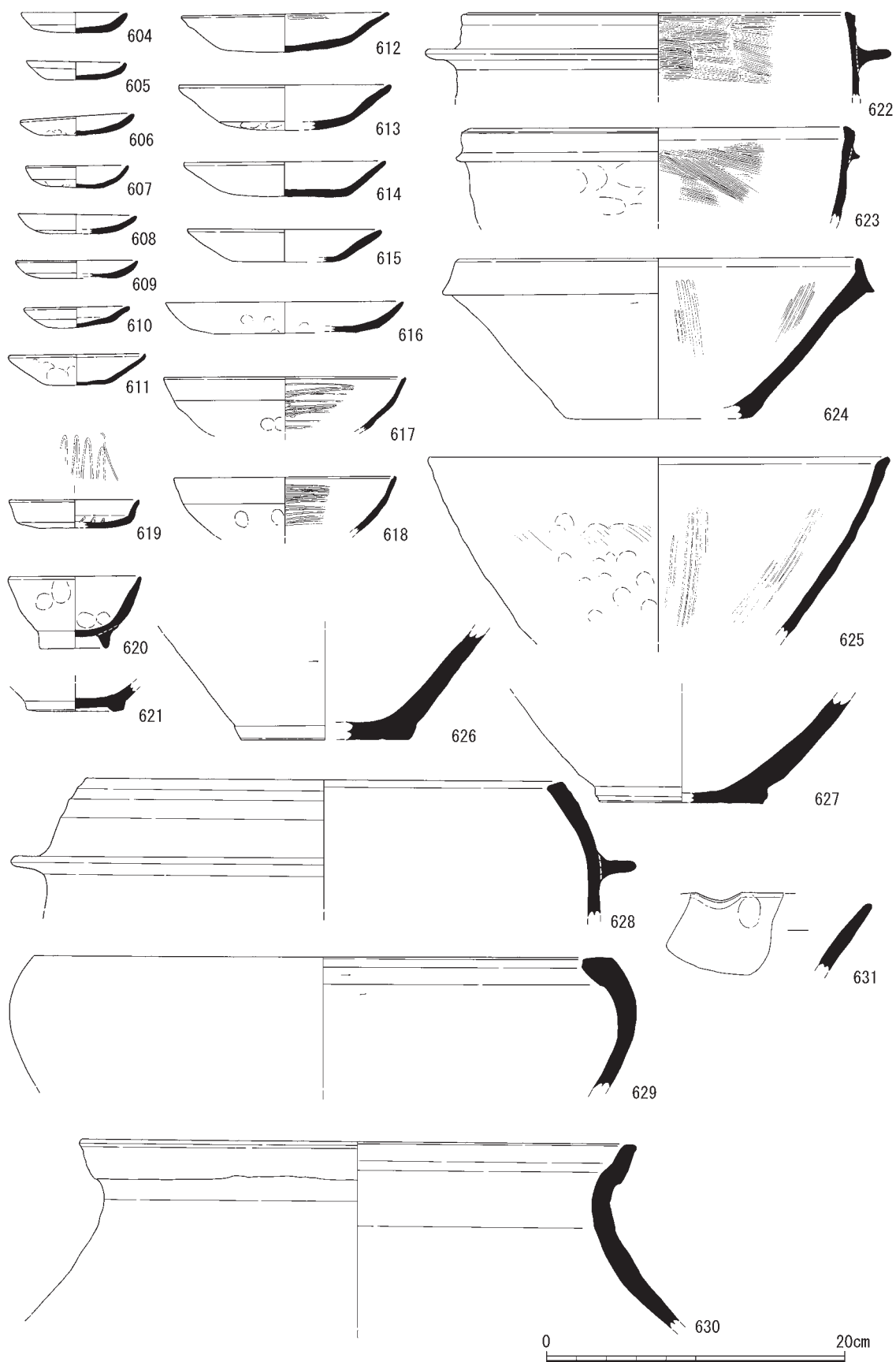
569は須恵器杯蓋である。古墳時代後期である。570・571は須恵器杯で、高台を貼り付ける。平安時代前期である。589は円筒埴輪である。須恵質であるが焼成不良である。外面にタテハケを施す。古墳時代後期である。

区画溝 S D 3001 出土遺物 (第78図593～603) 593～595は土師器皿である。596は瓦器皿である。597・598は瓦器椀である。597は楠葉型Ⅲ－4期で、鎌倉時代後期である。598は楠葉型Ⅲ－3期かⅢ－4期である。

599・600は中国製青磁椀である。599は口縁部が外反する。龍泉窯である。600は外面に幅広の蓮弁文を施す。古い断面に漆が付着しており、修復して使用していた可能性がある。室町時代の龍泉窯である。601は中国製白磁椀Ⅴ類である。平安時代後期である。

602は石臼である。受け部のみで臼の摺り面は欠損している。花崗岩製である。603は漆器皿である。外底面に松のような文様を施す。

区画溝 S D 3042 出土遺物 (第79図604～630) 604～611は土師器小皿である。612～616は土師器中皿である。Ⅰタイプであり、戦国時代である。617・618は瓦器椀である。617は大和型Ⅱ～Ⅲ期で、平安時代後期から鎌倉時代である。619は瓦器皿である。見込みに鋸歯状暗文を施す。620は黒色土器椀である。外面に煤が付着している。621は中国製白磁椀Ⅳ類である。平安時代後期から鎌倉時代初頭である。631は土師器鉢である。片口で残存した箇所の内面にすり目はない。626・627は信楽鉢の底部である。628は瓦質土器羽釜である。鏝より上が長いタイプである。629は瓦質土器火鉢である。口縁部を屈曲させた丸型タイプである。630は信楽甕である。口縁部は「く」字に屈曲させており、端部はやや肥厚している。室町時代である。622・623は瓦質土器羽釜である。622は鏝の幅が広い。623は鏝の幅が狭いが、これは南北朝期前後の山城地域に特有のタイプである。624は備前播鉢である。内面のすり目は部分的に施す。口縁部はやや肥厚しているが、戦国時代のものほどではなく、室町時代中期である。625は瓦質土器播鉢である。内面のすり目は部分的に施す。



第79図 IV区区画溝S D 3042出土遺物実測図



溝S D 1006出土遺物(第80図632・633) 632は瓦器椀である。633は瓦質土器火鉢である。外面に雷文を施す。

溝S D 1008出土遺物(第80図634) 634は中国製白磁椀である。鎌倉時代である。

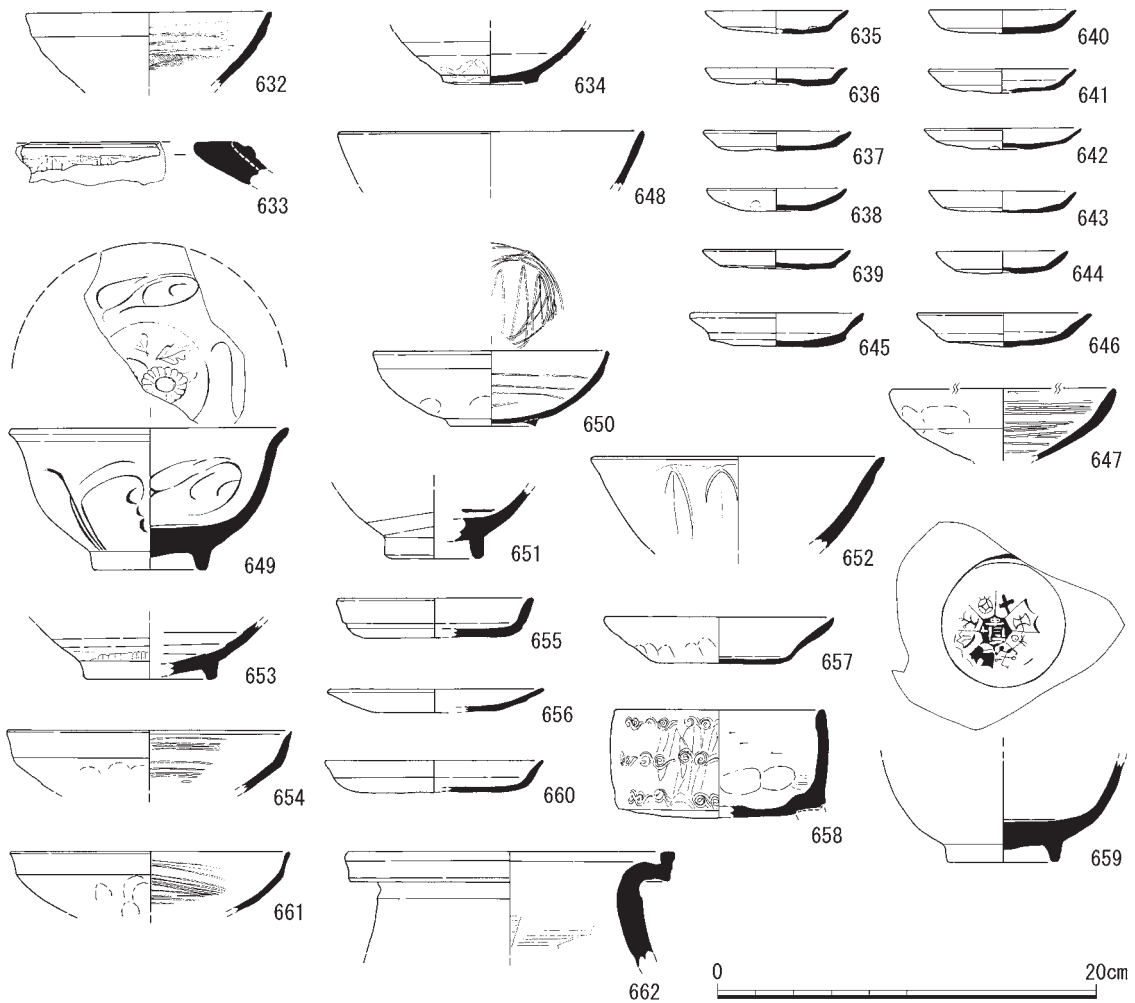
溝S D 1039出土遺物(第80図635～647) 635～646は土師器小皿である。635は鎌倉時代中・後期である。647は瓦器椀である。

溝S D 2002出土遺物(第80図649) 649は中国製青磁椀である。外面に幅広の蓮弁文、内面に粗い刻文を施す。いわゆるラマ式蓮弁文の龍泉窯である。室町時代である。

溝S D 3008出土遺物(第80図648) 648は中国製青磁椀である。龍泉窯青磁椀I類である。平安時代後期から鎌倉時代である。

溝S D 3011出土遺物(第80図650～652) 650は瓦器椀である。楠葉型Ⅲ-4期かⅣ-1期で、鎌倉時代後期である。651・652は中国製青磁椀である。652は外面に鎬蓮弁文を施した鎌倉時代の龍泉窯である。651も龍泉窯である。

溝S D 3015出土遺物(第80図653) 653は中国製白磁椀である。鎌倉時代前期である。



第80図 IV区溝出土遺物実測図

溝S D 3031出土遺物(第80図654) 654は瓦器椀である。大和型である。

溝S D 3049出土遺物(第80図657~659) 657は土師器皿である。659は中国製青磁椀である。見込みに文様をヘラで施している。室町時代中期の龍泉窯である。658は瓦質土器香炉である。外面にスタンプによる文様を3段に施す。三足か。

溝S D 3056出土遺物(第80図660~662) 660は土師器中皿である。661は瓦器椀である。662は常滑壺である。口縁部は受け口状である。鎌倉時代後期から南北朝期である。

溝S D 3071出土遺物(第80図655) 655は土師器皿である。

溝S D 3080出土遺物(第80図656) 656は土師器皿である。

ピットS P 1033出土遺物(第81図663) 663は土師器皿である。鎌倉時代後期である。

ピットS P 1054出土遺物(第81図664) 664は瓦器椀である。

ピットS P 1058出土遺物(第81図665) 665は瓦器椀である。見込みに鋸歯状暗文を施す。高台は退化しており、鎌倉時代後期である。

ピットS P 1093出土遺物(第81図666) 666は瓦質土器火鉢である。口縁部のみである。外面にスタンプによる文様を施す。戦国時代である。

ピットS P 1099出土遺物(第81図667) 667は土師器皿である。

ピットS P 1128出土遺物(第81図668~671) 668・669は土師器皿である。鎌倉時代後期から南北朝期である。670は瓦器椀である。671は丸瓦である。

ピットS P 1132出土遺物(第81図672) 672は土師器皿である。鎌倉時代前期である。

ピットS P 1155出土遺物(第81図673) 673は須恵器杯蓋である。古墳時代後期である。

ピットS P 3007出土遺物(第81図676・677) 676は滑石製石鍋である。外面に煤が付着している。677は瓦質土器鍋である。

ピットS P 3055出土遺物(第81図675) 675は土師器皿である。奈良時代である。

ピットS P 3074出土遺物(第81図674) 674は土師器皿である。鎌倉時代前期である。

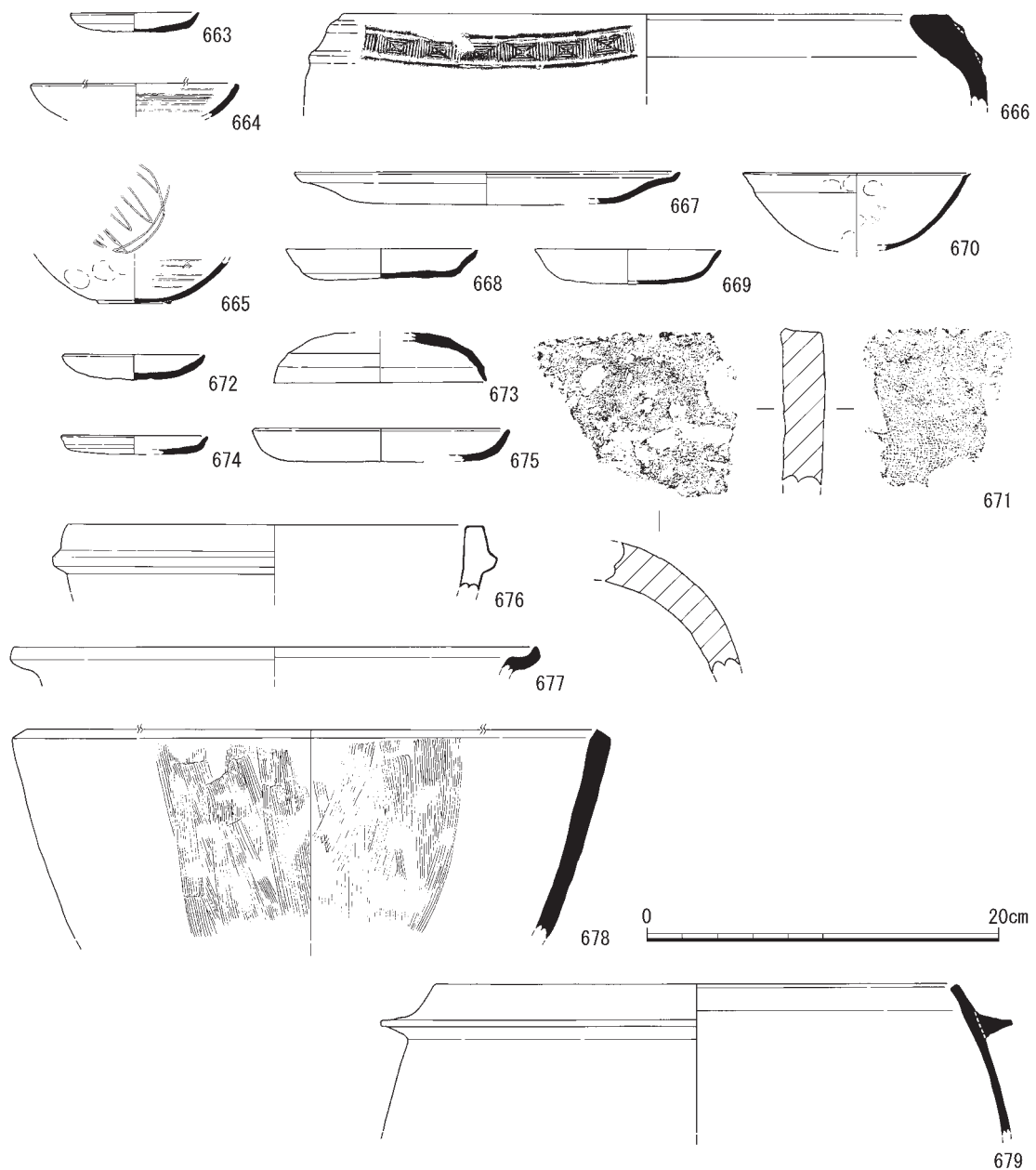
ピットS P 3077出土遺物(第81図678) 678は土師器播鉢である。

ピットS P 3096出土遺物(第81図679) 679は土師器羽釜である。短い口縁部から鏝に至るタイプである。

不明遺構S X 1063出土遺物(第82図680~690) 680は土師器皿である。極小のもので出土量は少ない。681は土師器小皿である。平安時代後期である。682・683は瓦器皿である。682は見込みに暗文を施す。683は鎌倉時代である。684~687は土師器皿である。687は口縁部に煤が付着しており、灯明用である。688・689は瓦器椀である。689は見込みに鋸歯状暗文を施す。楠葉型Ⅲ-4期かⅣ-1期で、鎌倉時代後期である。690は瓦質土器火鉢底部である。

不明遺構S X 1065出土遺物(第82図691) 691は瓦器椀である。見込みに鋸歯状暗文を施す。楠葉型Ⅲ-4期かⅣ-1期で、鎌倉時代後期である。

不明遺構S X 1114出土遺物(第82図692~701) 692~696は土師器皿である。鎌倉時代である。697は土師器皿である。鎌倉時代後期から南北朝期である。698は土師器中皿である。699~701は



第81図 IV区ピット出土遺物実測図

瓦器椀である。699は楠葉型Ⅲ-2期かⅢ-3期で、鎌倉時代前期である。701は見込みに鋸歯状暗文を施す。楠葉型Ⅳ-1期で、鎌倉時代後期である。

不明遺構S X 2006出土遺物(第82図702~704) 702は土師器皿である。外面に煤が付着しており、灯明用である。703は瓦器椀である。704は軒平瓦であるが、瓦当の大半は欠損している。

不明遺構S X 3029出土遺物(第82図705~712) 705~708は土師器皿である。「て」字状口縁で、平安時代中期である。709は黒色土器椀である。内外面とも黒色で、見込みには斜格子状暗文を施す。平安時代中期である。710は黒色土器皿である。内外面とも黒色である。711は土師器羽釜である。712は土師器甕である。

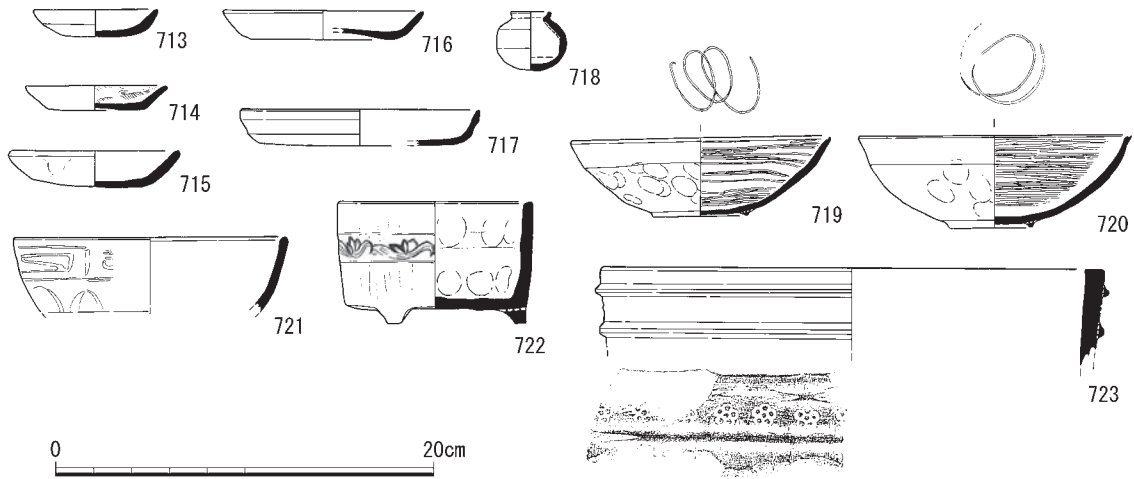
包含層出土遺物(第83図713~723) 713~715は土師器小皿である。713は普通の小皿より小さ



第82図 IV区不明遺構出土遺物実測図

いのでお手塩として使用された可能性がある。716は土師器皿である。717は土師器中皿である。718は土師器壺である。ミニチュアである。719・720は瓦器椀である。720は大和型である。721は中国製青磁椀である。外面に雷文を施した龍泉窯の製品である。

722は瓦質土器香炉である。三足で、外面にはスタンプにより草花文を押捺している。723は瓦質土器火鉢である。

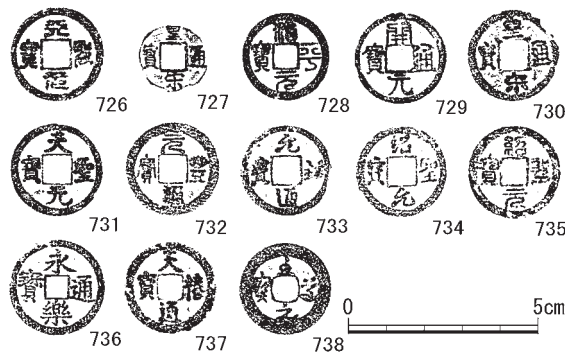


第83図 IV区包含層出土遺物実測図

2) 銭貨(第84図726~740)

IV区を中心に合計17点出土した。寛永通寶が3枚の他はすべて中国銭である。726はⅢ区2トレンチ自然流路NR01で出土した天聖元寶である。篆書である。北宋時代で初鑄年は1023年である。727はIV区溝SD3008で出土した皇宋通寶である。真書である。北宋時代で初鑄年は1038年である。外縁がなく、文字部分だけが残存している。728はⅢ区4トレンチ精査中に出土した治平元寶である。篆書である。北宋時代で初鑄年は1064年である。729はIV区区画溝SD1045で出土した開元通寶である。真書である。唐時代で初鑄年は621年である。730はIV区溝SD2003で出土した皇宋通寶である。真書である。731はIV区土坑SK3045で出土した。天聖元寶である。真書である。735はIV区区画溝SD3001で出土した紹聖元寶である。篆書である。732~734・736~738はIV区包含層で出土した。732は元豊通寶である。篆書である。北宋時代で初鑄年は1078年である。733は元祐通寶である。行書である。北宋時代で初鑄年は1086年である。734は紹聖元寶である。行書である。北宋時代で初鑄年は1094年である。736は永樂通寶である。真書である。明時代で初鑄年は1408年である。737は天禧通寶である。真書である。北宋時代で初鑄年は1017年である。738は至道元寶である。草書である。北宋時代で初鑄年は995年である。739・740(図版第61)はⅢ区2トレンチで出土した寛永通寶である。いわゆる新寛永である。鑄造年代は1668~

1683年である。この他遺存状態が悪く図示していないが、IV区で出土した開元通寶とI区2トレンチで出土した寛永通寶がある。寛永通寶はいわゆる古寛永で、鑄造年代は1636~1659年である。(伊野近富)



第84図 出土銭貨拓影



## 4. 遺構・遺物の検討

### 1) 遺構の変遷について

今回の調査では、古墳時代から飛鳥時代、平安時代後期～鎌倉時代、室町時代の遺構が検出された。ここでは各時代の概要を述べる。

#### (1) 古墳時代～飛鳥時代

今回の発掘調査により、京田辺市が所在する木津川右岸の低地部の遺跡の一端を知る資料が得られた。今回の調査地の北側で京田辺市教育委員会が調査しており、当調査研究センターの調査地と合わせると、東西約600m、南北400mの範囲を調査したこととなる。遺物や遺構から門田遺跡の始まりは古墳時代後期で、飛鳥時代まで連続している。

I区3トレンチで古墳時代後期から飛鳥時代の竪穴建物を1棟確認した。第2次調査6・10トレンチではII区の北東約100mで飛鳥時代(7世紀前半)の竪穴建物が20棟以上確認されており、調査範囲の中央部北側の東西約50m、南北約100mの範囲が集落の中心地であったことがわかる。この範囲から50～100m離れた場所では4か所で1～4棟確認されている。第2次調査6トレンチの南西約200mに位置するIII区4トレンチでも古墳時代後期の竪穴建物2棟を確認している。第33図のとおり第2次調査6トレンチでは竪穴建物は南北方向に並んでいるが、その両側の調査区では建物は検出されなかったため、6トレンチおよびその周辺に形成された集落の中心からやや離れた場所に点在する建物群のひとつであったと考えられる。

#### (2) 平安時代後期～鎌倉時代

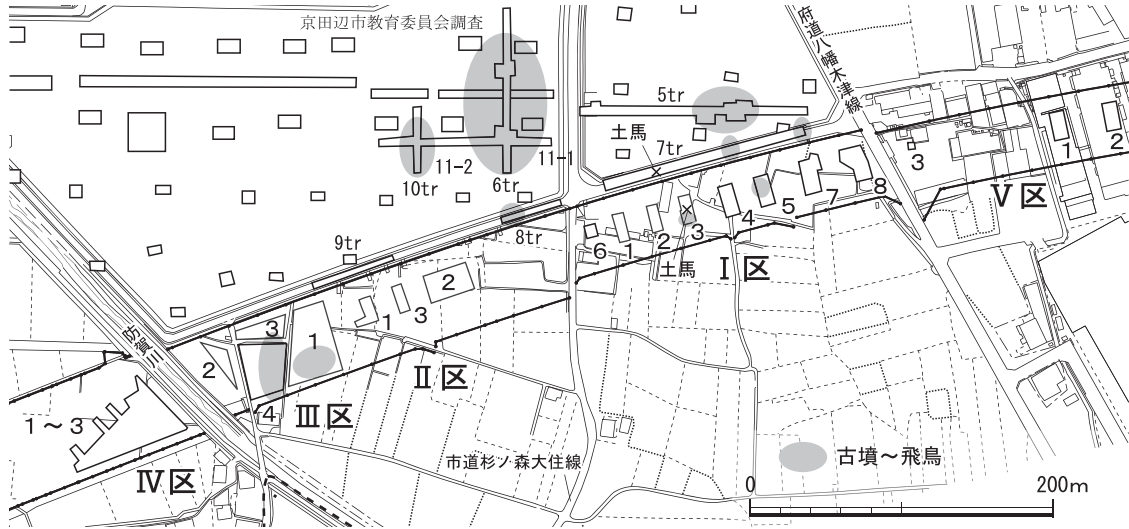
門田遺跡では飛鳥時代の後、奈良時代や平安時代中期の遺物が多少認められるものの、遺物や遺構が多くなるのは平安時代後期から鎌倉時代にかけての時期である。この時期は荘園が成立した時期に相当する。調査地周辺には興福寺領の大住荘と石清水八幡宮領の薪荘があり、『吾妻鏡』嘉禎元(1235)年5月23日条には両荘園間の水争いがみえる。門田遺跡は大住荘の東に隣接していることから大住荘に関連する集落であったと考えられる。

この時期の遺構は、I区に多少認められたほかはIII区とIV区に集中している。京田辺市による第2次調査では、I区の北方約30mで平安時代後期の土坑SK54が確認された。この土坑から出土した遺物は、11世紀後半の「て」字状口縁の土師器皿を含むものの、大和型瓦器椀や瓦器皿、東播系須恵器鉢、土師器羽釜、中国製白磁椀などの時期は12世紀である。わずかに遺構が確認されたI区周辺に比べて、III区4トレンチでは東西方向の溝SD26・29・95や南北方向の溝SD28によって方形の区画があったことがわかる。しかし、これらの溝の幅は50cm未満であり、通常幅1.0m以上ある有力者の屋敷を囲む区画とはいえない。

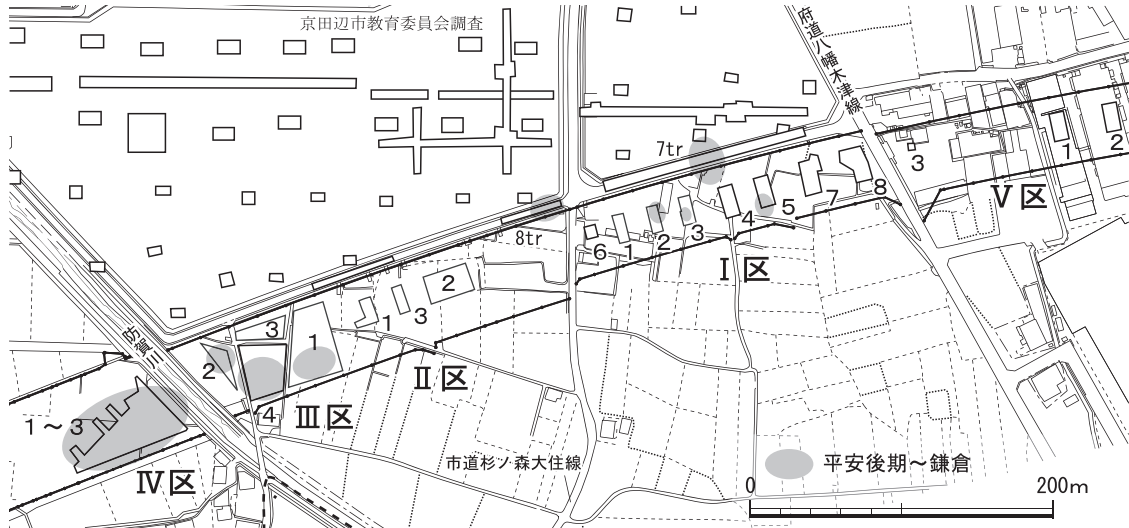
防賀川の東沿いにあるIII区2トレンチ自然流路NR01では完形あるいは完形に近い良好な遺物が多量に出土した。鍋や釜は煤が付着しており、砂層に覆われていたことから洪水などの水害によって埋没したものと思われる。NR01の高低差から考えれば、南側が高いので、南方から流れてきた可能性がある。防賀川の西沿いにあるIV区1トレンチの東部では掘立柱建物SB04や井戸SE1042を検出した。南北方向の溝SD1008もあり、屋敷内の小区画の存在を示すのではないかと



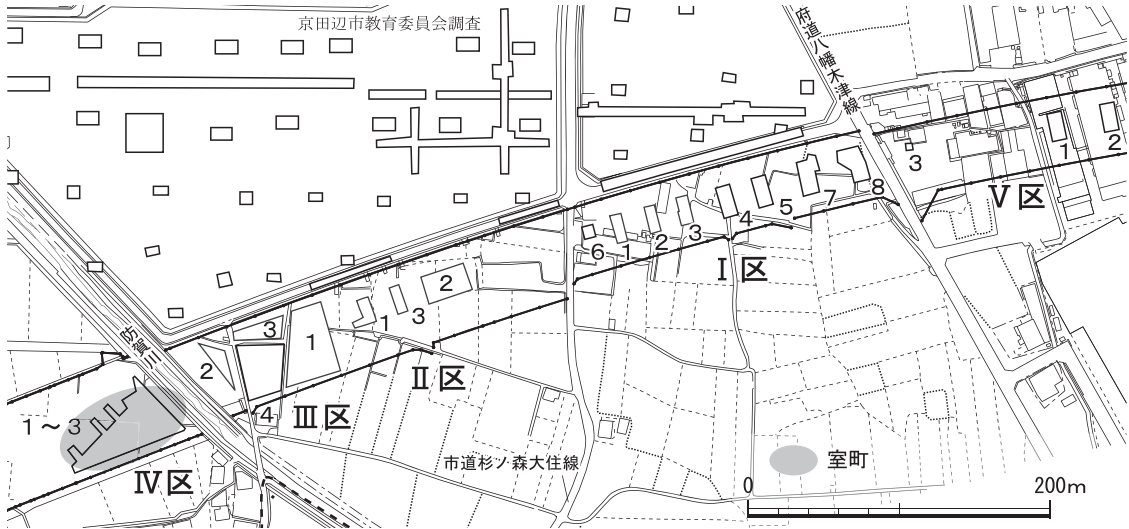
〈古墳～飛鳥〉



〈平安後期～鎌倉〉



〈室町〉



第85図 時期別遺構分布図

と考えられる。南北方向のS D3001は最大幅が約5mもあり、屋敷の外郭か条里地割の大区画を示す溝と考えられる。この西側にも井戸や溝があり、屋敷内の使用状況を知ることができる。ただし、東側の区画に対して、西側は遺構が少なく、屋敷の中心部は調査地の北側か南側にあったと考えられる。これまでの調査成果によれば北側には広がらないようなので、現集落がある南側に広がっていたと考えられる。おそらく、集落の北端を確認したといえよう。

なお、防賀川は近代に人工的に作られたので、もともとここに川があったわけではない。

### (3)室町時代

平安・鎌倉時代から連続して室町時代にも遺跡は存続する。しかし、遺物は少なくなり、遺構の広がりも限定的になる。

この時期の遺構が確認されたのはⅣ区1トレンチである。東部では東西方向の溝S D1045を境として北側に井戸S E1044、南側に井戸S E1042と掘立柱建物S B05、さらに西側に南北方向の溝S D1006がある。中世前半にあった大区画を示す溝S D3001は埋没し、そこに幅の狭い南北方向の溝が掘られる。この溝より西側は遺構・遺物とも希薄となるが、井戸S E3039があることから、広場などの空闲地があったと考えられる。その南側には幅約5.0mの東西方向の区画溝S D3042がある。この溝からは多量の遺物が出土したので、これより南方に集落の中心があったと推定できる。

### (4)近世

耕作溝が確認できるので、調査地一帯が耕地に転換したことがわかる。なお、京田辺市教育委員会による第2次調査では多数の噴砂が確認されている。これは「中世の地層を引き裂き、近世の地層に覆われ」ていたことから、「1596年9月5日に発生して京阪神・淡路地域に大きな被害を与えた伏見地震によって生じた痕跡」と考えられている<sup>(注8)</sup>。今回も、1区5トレンチやⅢ区1トレンチ、Ⅲ区4トレンチで噴砂を明瞭に検出できた。Ⅲ区4トレンチの南北溝S D08は近世に埋没しているが、噴砂は中世の面を切り裂いてはいるものの、溝の埋没層を切り裂いてはいない。したがって、今回確認した噴砂も伏見地震によって生じた痕跡と考えられる。噴砂の方向はⅠ区5トレンチでは北西—南東方向、Ⅲ区1トレンチではほぼ東西方向、Ⅲ区4トレンチではほぼ東西方向が多いが、一部が北北東—南南西方向である。第2次調査でも噴砂の方向はもっとも東にある7トレンチでは北西—南東方向、西部にある11-2トレンチでは北東—南西方向であるので、方向は一定しない。

(伊野近富)

## 2)門田遺跡における古墳時代後期～飛鳥時代の集落の展開について

### (1)はじめに

門田遺跡では、今回報告した第3～5次調査と京田辺市教育委員会における第2次調査で、合わせて51棟の竪穴建物を検出した(付表2)。これらの竪穴建物にはカマドのみものや周壁溝のみもの含まれるが、竪穴建物の大半がカマドを有しており、出土土器から古墳時代後期から飛鳥時代にかけての竪穴建物群と位置づけられる。詳細は後述するが、おおよそ3期の変遷が認め

られる。また、第4次調査Ⅲ区4トレンチで検出したSH42は、布留式新段階に位置づけられる土器が出土しており、門田遺跡での集落形成が古墳時代中期初頭まで遡る可能性も高い。

ここでは、門田遺跡における集落の消長を明らかにするとともに、木津川左岸、特に旧綴喜郡西部における集落遺跡もあわせて検討し、当該地域における集落遺跡の動態を明らかにしたい。

## (2)門田遺跡における竪穴建物群の変遷

これまでに検出された竪穴建物から出土した土器や遺構の切り合い関係、建物の主軸などにもとづいて、門田遺跡における集落の変遷について検討する。<sup>(注9)</sup> 個々の竪穴建物の概要は付表2を参照されたい。

①出土土器からみた竪穴建物の時期 竪穴建物の多くは、遺物がほとんど出土しないか、出土してもごくわずかであるため、時期を判定するのが困難となっている。また、当地域における固有の土器編年も確立されていない。そこで、以下の検討では、陶邑古窯址群や飛鳥地域における編年<sup>(注10)</sup>に準拠して門田遺跡の竪穴建物の変遷を考えることにする。

a. 第2次調査の竪穴建物 第2次調査で確認された47棟のうち、21棟について土器資料の報告があるが、このうち年代を推定できるものは7棟と少ない。

6トレンチSB505 土師器高杯の杯部が出土している。詳細な時期は不明であるが、やや浅い碗状を呈し、口縁がやや開くことから6世紀後半代以降のものであろう。

6トレンチSB457 須恵器杯身・杯蓋、土師器甌が出土している。須恵器杯蓋は口径14.4cmで、陶邑編年のMT85型式からTK43型式に位置づけられる。

6トレンチSB511 小破片であるが飛鳥Ⅰの須恵器杯身が出土している。しかし、ほかに出土している土師器皿や杯の形態から飛鳥Ⅱ以降に位置づけられるのが妥当であろう。

6トレンチSB513 須恵器高杯の破片が出土している。陶邑編年のTK209型式前後のものと推定される。

10トレンチSB2 上面で検出された柱穴SP3から飛鳥Ⅱ前後の須恵器杯G蓋が出土している。

11-2トレンチSB404 床面から陶邑編年のTK209型式前後の須恵器杯身の破片が出土している。

11-2トレンチSB426 カマドからMT85型式からTK43型式の須恵器杯身とともに土師器甕・甌などが出土している。なお、SB426の上面で検出された柱穴SP430からはTK209型式前後の須恵器杯身や土師器杯C(ただし在地系か)が出土している。出土遺物の内容と遺構の層位的な関係は矛盾しない。ところで、SP430出土の土師器杯Cは径高指数38となり、飛鳥編年では飛鳥Ⅰ～Ⅱに位置づけられる。

b. 第3～5次調査の竪穴建物 確認された4棟から出土量の多寡はあるものの、土器が出土しており、ある程度年代を推定できる。

I区3トレンチSH04 建物内の土坑から須恵器杯身が出土しており、陶邑編年のTK209型式前後のものと推定される。また、カマド内の支脚として土師器高杯が出土しており、前述の須

付表2 門田遺跡検出竪穴建物一覧表

調査年度	調査区名	遺構番号	規模 (m)		カマド 有無	主軸	出土遺物	時期区分
			長辺	短辺				
平成 15 年度	5 トレンチ	SB02	6.0	5.2	○	N-45° -W		I 期
		SB03	5.2	5.1	○	N-55° -W		II 期
		SB04	5.4	4.0	○	N-20° -E		II 期
		SB05	3.2+	3.1+	○	N-40° -E		I 期
		SB13	5.5	4.5	不明	N-55° -W		II 期
		(仮) カマド a	カマドのみ		○	-		-
		(仮) カマド b	カマドのみ		○	-		-
		(仮) カマド c	カマドのみ		○	-		-
平成 16 年度 (第 2 次調査)	6 トレンチ	SB505	3.6+	4.2	○	N-40° -E	土師器高杯	I 期
		SB506	5.0+	不明	○	N-7° -E	土師器甕	III 期
		SB507	4.8	3.8	○	N-S	土師器甕	I 期
		SB508	ほぼカマドのみ		○	-	土師器甕	-
		SB509	5.2	4.8	○	N-45° -E		I 期
		SB510	6.4	5.0	○	N-37° -W	土師器甕	I 期
		SB511	4.1	3.0+	○	N-S	須恵器杯身、土師器杯・甕	III 期
		SB512	3.3+	2.1+	○	N-7° -W	土師器甕・甌	III 期
		SB513	4.0	3.1	○	N-30° -E	須恵器高杯	II 期
		SB514	3.0+	2.2+	不明	N-23° -E		II 期
		SB515	0.5+	3.0+	不明	N-7° -E		I 期
		SB470	6.0+	5.8+	○	N-35° -W	土師器甕	I 期
		SB452	4.4	3.8+	不明	N-7° -E		III 期
		SB455	周壁溝のみ		不明	N-40° -W		-
		SB475	周壁溝のみ		不明	N-S		-
		SB482	周壁溝のみ		不明	N-S		-
		SB454	4.4	3.8	不明	N-S	土師器甕	III 期
		SB456	5.0	3.4	○	N-10° -E	土師器甕	II 期
		SB457	8.8	8.6	○	N-45° -W	須恵器杯蓋・杯身、土師器甌	I 期
		SB458	6.3	5.2	○	N-S	土師器甕	III 期
	SB456 (古)	5.0	3.6	○	N-S	土師器甌	I 期	
	SB614	2.7	1.6+	○	N-5° -W	土師器甌	III 期	
	7 トレンチ	SB1	3.6+	3.2+	○	N-60° -W		II 期
		SB56	1.9+	不明	不明	N-17° -E		-
		SB9	6.4	3.2+	○	N-38° -W		I 期
	8 トレンチ	SB4	4.4+	1.5+	○	N-S		III 期
	10 トレンチ	SB1	4.6	3.6+	○	N-10° -W		II 期
		SB2	4.4	4.0+	○	N-12° -W		II 期
		SB4	6.2	5.0	○	N-S	土師器甌	III 期
	11-1 トレンチ	SB423	3.5+	2.9+	○	N-50° -W	土師器甕	I 期
		SB422	カマドのみ		○	-		-
SB421		5.4	1.5+	○	N-11° -W	土師器甕	II 期	
SB403		5.2	4.8	不明	N-30° -W	土師器鍋	I 期	
11-2 トレンチ	SB404	6.6	2.0+	不明	N-30° -E	須恵器杯身	II 期	
	SB429	5.9	0.6+	○	N-S		III 期	
	SB426	4.8	1.7+	○	N-S	須恵器杯身、土師器甕・甌	III 期	
	SB428	カマドのみ		○	-		-	
SB424	カマドのみ		○	-		-		
平成 23 年度	I 区 3 トレ ンチ	SH04	3.5+	2.7+	○	N-19° -W	須恵器杯身、土師器甕・甌	II 期
		SH42	3.8	3.8	×	N-4° -W	土師器甕・高杯ほか	I 期以前
	III 区 4 トレンチ	SH160	5.9	4.8	○	N-60° -W	土師器甕	I 期
		SH172	3.7	3.6	○	N-69° -W	土師器高杯	I 期



恵器杯身とおおむね同時期と考えられる。

Ⅲ区4トレンチSH42 大量の土師器甕・高杯が出土したほか、小型丸底土器や小型器台の破片などもある。布留式でも新しい一群と考えられ、古墳時代中期初頭～前半に位置づけられよう。高野陽子氏による佐山ⅢB式に位置づけられる<sup>(注11)</sup>。

Ⅲ区4トレンチSH160 カマドから土師器の長胴甕や小型甕が出土している。外面にヘラケズリを加えた個体が複数あり、この種の甕は7世紀中葉以降に出土例が増加するという<sup>(注12)</sup>。

Ⅲ区4トレンチSH172 カマド周辺から高杯が出土している。杯部の形状などから古墳時代後期後半のものと推定される。

②建物主軸の検討 竪穴建物の主軸をみると、①おおむね北に対して45°程度の振れを有するもの、②北に対して10～15°程度の振れを有するもの、③おおむね南北方向に主軸を有するもの、の大きく3グループが確認できる。出土した遺物や建物の切り合い関係とうまく対応するわけではないが、各建物からの出土遺物が少ないこともあって、時期変遷を考える際の指標となろう。ただし、これらの主軸が何にもとづいて規制されているのか、明らかにできていない。

③竪穴建物の変遷 以上の出土土器と建物主軸、および遺構の切り合い関係をふまえて、門田遺跡における竪穴建物の変遷を大きく3期に区分して考えることにしたい。

門田Ⅰ期 おおむね陶邑編年のMT85～TK43型式に位置づけられる。建物主軸はおおむね北に対して45°前後振る。実年代ではおおよ6世紀後半と推定される。なお、佐藤隆氏によると、MT85とTK43は同一の様相を持つ型式群として位置づけられている<sup>(注13)</sup>。

門田Ⅱ期 おおむね陶邑編年のTK209型式～飛鳥Ⅰに位置づけられる<sup>(注14)</sup>。建物主軸はおおむね北に対して10～15°前後振る。実年代ではおおよ6世紀末から7世紀前半と推定される。

門田Ⅲ期 おおむね飛鳥Ⅱ前後に位置づけられる。建物主軸はおおむね南北方向である。実年代ではおおよ7世紀中頃から後半と推定される。

小結 門田遺跡で検出された竪穴建物を出土土器や方位などから時期変遷を検討すると、大きく3時期の変遷が考えられる。さらに、第2次調査の成果や、第3～5次調査の出土遺物の傾向から、門田Ⅲ期に引き続き掘立柱建物を主体とする集落が展開した可能性もある。また、第3～5次調査における大きな成果として、古墳時代中期初頭ないし前半に遡る竪穴建物(Ⅲ区4トレンチ検出の竪穴建物SH42)がある。今回は1棟のみの確認であることから、Ⅰ期以前と位置づけるが、周辺での調査が進めば、類例が増える可能性もある。

### (3)旧綴喜郡西部における集落遺跡

次に旧綴喜郡西部に当たる京田辺・八幡両市における古墳時代から飛鳥時代にかけての代表的な集落遺跡を取り上げて検討する。ここで取り上げるのは、八幡市の内里八丁遺跡、京田辺市の薪遺跡、両市にまたがる新田遺跡の3遺跡である。この地域における当該期の集落跡の調査事例は少ないが、ある程度の規模を有すると推測できる遺跡が多い。

内里八丁遺跡 八幡市内里八丁・中島・日向堂ほかに所在する。門田遺跡の北西約2.2kmに位置する弥生時代から中世にかけての複合遺跡である。木津川によって形成された氾濫平野内の微

高地上に立地している。

昭和63年から平成10年にかけて、延べ12次に及ぶ調査が実施されている。門田遺跡と並行する時期の竪穴建物も検出されており、8棟が確認できる。当調査研究センターが刊行した『内里八丁遺跡Ⅱ』<sup>(注15)</sup>によれば、飛鳥時代を大きく4段階(飛鳥時代Ⅰ～Ⅳ段階)に区分し、このうちのⅡ段階を竪穴建物の時期とする。出土遺物をみると、須恵器杯Gを含まないが、須恵器杯Hでもやや新しい様相のものもみられるので、門田Ⅱ期を主体とし、一部門田Ⅲ期に並行する集落と考えられる。

内里八丁遺跡では、門田Ⅱ・Ⅲ期に並行する竪穴建物よりも後出する掘立柱建物群も確認されている。この掘立柱建物群の成立は、飛鳥時代Ⅳ段階とされ、7世紀末から8世紀初頭の年代が与えられている。この建物群の出現には、近接する道路状遺構(いわゆる古山陰道と推定される)との関わりが指摘されており、一般集落というよりも官衙的な施設へと転換している可能性が考えられている。一方、先行する集落としては、弥生時代終末期～古墳時代前期や古墳時代中期末～後期前半の集落が確認されている。

**新田遺跡** 八幡市内里古川・京田辺市松井北ヶ市ほかに所在する。門田遺跡の西約1.2kmに位置する古墳時代から中世にかけての複合遺跡である。内里八丁遺跡のように氾濫平野に立地するが、本項で取り上げている第5次調査地は扇状地に立地する。その第5次調査で門田遺跡よりも若干新しい時期の竪穴建物が検出されている。第5次調査では合計15棟の竪穴建物を検出し、このうち4棟で時期が判明するが、門田Ⅲ期よりも前に遡るものはなく、いずれも門田Ⅲ期よりも1段階新しい7世紀後半代ないし7世紀末ごろの竪穴建物である。なお、門田Ⅱ・Ⅲ期に位置づけられる遺物が大溝S D27から出土しており、調査地の周辺に集落の存在も予想できる。

なお、第1次調査では古墳時代中期末の竪穴建物1棟確認している。

**薪遺跡** 京田辺市薪高木・狭道ほかに所在する。門田遺跡の南東約2.7kmに位置する縄文時代から中世にかけての複合遺跡である。平成13～18年度に府道建設に伴う事前調査を行い、縄文時代の遺構・遺物や古墳、掘立柱建物などが検出された。門田遺跡の竪穴建物に併行する遺構として、詳細な時期は不明であるが、竪穴建物が1棟ある。このほかに、古墳の周溝や土坑、遺物包含層などから飛鳥時代～奈良時代の遺物が多数出土しており、集落の実態は不明であるが、注意を要する。

#### (4)旧綴喜郡西部における集落遺跡の展開と横穴群

①集落の展開について 以上、門田遺跡ならびに旧綴喜郡西部に展開する古墳時代から飛鳥時代の代表的な集落遺跡について概観してきた。門田遺跡の集落変遷にしたがって各遺跡の消長を示すと、付表3上段のようになる。当該地域ではこれまで集落遺跡の調査が少ないが、付表3によれば、古墳時代後期後半～末ごろに集落が成立し、その集落が奈良時代にかけて継続的に営まれていると考えられることができそうである。このことは、後期後半以前の集落が後期末以降の集落とは違う場所に立地していたことを示していると言える。調査事例の少ない状況では不確実な点も多いが、古墳時代後期後半～末ごろを1つの画期として、それまでとは異なる場所に新たな集



付表3 旧綴喜郡西部における集落展開

		古墳時代後期		飛鳥時代			奈良時代		
		中頃	後半	前半	中頃	後半	前半	中頃	
		TK10	MT85- TK43	TK209-飛 鳥 I	飛鳥 II・ III	飛鳥 IV・ V	平城 II	平城 III	平城 IV・ V
集落遺跡	門田遺跡		(I期)	(II期)	(III期)				
	内里八丁遺跡								
	新田遺跡								
	薪遺跡								
横穴群	女谷・荒坂 横穴群	女谷 B 支群							
		女谷 C 支群							
		女谷 D 支群							
		荒坂 A 支群		(I-1期)	(I-2期)	(II期)	(III期)		
		荒坂 B 支群							
		荒坂 C 支群							
	狐谷横穴群								

落が成立した可能性があると考えられる。こうした集落の移動、あるいは新たに成立してくる要因、もしくはその背景にあるものが何であるかは明らかではないが、今後、より広い地域を対象に検討していく必要があると思われる。

②集落と横穴群の関わりについて この地域で注目されるのは、上記に掲げた集落域の西側の丘陵上に位置する横穴群の存在である。これまでに調査された横穴群の消長を支群ごとに付表3下段に示した。この付表からは、門田遺跡における集落の成立時期と女谷・荒坂横穴群の成立時期とがきわめて近い時期であるということ、集落の増加とともに横穴の造営基数も増加するということが読み取ることができる。これらの横穴の総造営基数は、300基を超えるのではないかと予想されているが、この基数にくらべて周辺で確認されている集落の数はいかにも少ないように思われる。このことは、この地域内で未発見の集落が存在するのか、あるいはもっと広範な地域に所在する集落から横穴への埋葬が行われていたのか、というような問題を提起するものである。このような課題をふまえて、今後当該地域における集落の展開と、横穴群との関わりについての検討を深めていく必要がある。(筒井崇史)

### 3) 中世土器からみた門田遺跡の様相

今回報告した遺物は740点である。このうち中世土器・陶磁器は598点である。内訳は土師器皿269点、土師器台付皿9点、土師器羽釜12点、土師器播鉢2点、土師器杯2点、土師器蓋2点、ミニチュア土師器壺1点、ミニチュア土師器皿1点、瓦器椀132点、瓦器小椀4点、瓦器皿40点、瓦質土器鍋5点、瓦質土器羽釜29点、瓦質土器火鉢10点、瓦質土器壺2点、瓦質土器香炉4点、瓦質土器播鉢4点、中国製白磁椀29点、中国製白磁壺蓋1点、中国製青磁椀14点、中国製青磁皿1点、中国製青白磁小壺1点、信楽鉢5点、信楽甕1点、古瀬戸杯・皿2点、古瀬戸椀2点、備前播鉢1点、備前壺1点、常滑壺1点、陶器鉢1点、陶器甕1点である。ほぼすべての種類について網羅した資料である。

### (1) 出土遺物の傾向

報告した遺物の出土傾向をみてみると、土師器皿は45%、瓦器椀22%、瓦器皿6.7%であるので、飲食器である椀・皿は約74%と多量である。ついで、煮炊具である土師器羽釜、瓦質土器羽釜・鍋の割合は7.7%である。これに暖房用あるいは煮炊にも使用できる瓦質土器火鉢1.7%を加えると9.4%となる。調理具として須恵器鉢、土師器播鉢、瓦質土器鉢、備前鉢、信楽鉢、陶器鉢が20点で3.3%である。また、貯蔵用としての甕は2点でわずか0.3%にしか過ぎないが、日用品として必要であったものである。以上の日用品は報告した遺物の87%を占める。日常的に使用したかも知れないが、主にハレの場での飲食器としての使用が想定される中国製陶磁器椀・皿は7.5%である。これに対して、主に儀式用として使用されたと思われるミニチュア土師器壺・皿・台付皿・杯・蓋、瓦器小椀が20点で3.3%である。さらに儀式など特別な場合に使用されたと思われる中国製青白磁小壺、備前壺、常滑壺、瓦質土器壺・香炉が9点で1.5%である。これに古瀬戸杯・皿・椀4点を加えると2.2%となる。古瀬戸製品は儀式用ではなく、商業活動で運搬人が日用品として使用していたものが、何らかの事情で門田遺跡にもたらされた結果かもしれない。以上の非日用品は13%である。

ここでは瓦器椀と瓦質土器鍋・羽釜に注目して、その出土傾向を時期を追って分析する。

近畿地方で出土する瓦器椀は地域ごとに特徴があり、各地域で型式が設定されている。<sup>(注16)</sup>すなわち、大阪北部の楠葉型、大阪南部の和泉型、奈良県の大和型、京都府丹波地域の丹波型などである。このうち、門田遺跡で出土したのは楠葉型瓦器椀と大和型瓦器椀である。

Ⅲ区4トレンチ溝S D29では、土師器皿(小皿、中皿)、瓦器椀、瓦器皿が出土した。瓦器はすべて大和型である。土師器皿は地元産である。瓦器椀は外面のミガキが残っており、型式は大和型Ⅱ-3期、Ⅲ-1期であるので12世紀中葉～12世紀後葉である。

Ⅲ区4トレンチ溝S D17では、土師器皿(小皿、台付き皿)、瓦器椀、瓦質土器羽釜が出土した。土師器皿は地元産である。瓦器椀は外面のミガキがやや残るか消滅しており、型式は大和型Ⅲ-1・2期であるので12世紀後葉～13世紀前葉である。この遺構では中国製白磁椀V類も出土している。

Ⅳ区区画溝S D1045では、土師器皿、瓦器椀、瓦器皿、瓦質土器播鉢・香炉・羽釜、東播系須恵器鉢、中国製白磁椀、中国製青磁椀、石臼、漆器皿が出土した。土師器皿425は京都特有のJタイプである。ほかはDタイプで乙訓地域や八幡市周辺で出土するタイプである。瓦器椀はすべて楠葉型である。Ⅳ-1・2期であるので14世紀前葉～中葉である。瓦質土器鍋472は京都系で、瓦質土器羽釜は479・481のように口縁部に段を持ち、鏝の幅が広いタイプが多く、大阪の影響を受けている。474や478のように鏝の幅が短いものは地元と思われる。大和型はない。東播系須恵器鉢の口縁部は断面が三角形と分厚いタイプである。中国製白磁椀は12世紀のものである。この時期の中国製陶磁器は青磁が主体である。

Ⅳ区区画溝S D3001では土師器皿、瓦器椀・皿、瓦質土器三足羽釜、東播系須恵器鉢、中国製白磁椀・青磁椀が出土した。土師器皿はDタイプが多い。まれに平安京で出土するJタイプがあ

る。瓦器碗は楠葉型Ⅲ-2～Ⅳ-1・2期であるので13世紀中葉～14世紀中葉である。瓦質土器三足羽釜は鏝の幅が短いもので、調査地周辺で生産されたものである。220は大阪方面のものである。東播系須恵器鉢の口縁部は断面が三角形と分厚いタイプである。

以上のように12世紀中葉～13世紀前葉は、瓦器碗は大和型で占められていたことがわかる。ただし、Ⅲ区4トレンチ土坑S K145では瓦器碗4点のうち3点は大和型で、1点は楠葉型である。大和型はⅡ-2期であるので12世紀前半である。したがって、平安時代後期の門田遺跡は大和型瓦器碗の分布圏であったが、部分的ではあるが楠葉型も使用していたことが判明した。また、13世紀中葉～14世紀中葉は、瓦器碗は楠葉型で占められている。羽釜は地元を主として大阪方面や京都方面のものがあるが、大和型はない。三足羽釜が多く出土することが特徴である。

## (2)大和型瓦器碗出現時期

近畿地方での大和型瓦器碗の出土例を分析した森島康雄は、奈良県を中心に分布する大和型瓦器碗は、大阪府東部と京都府南部にも分布域が広がっていることを指摘した。<sup>(注17)</sup>さらに、その出土割合は遺跡の位置と時期によって異なることを明らかにし、次の4種類に区分した。京都府南部だけに注目すれば

(一)排他的分布：精華町椋ノ木遺跡 ほかの地域型はほとんど見られない。

(二)独占的分布：久御山町佐山遺跡 12世紀中葉～後半の佐山遺跡などのように、大和型瓦器碗が90%前後を占め、他の地域型が10%前後を占める。

(三)競合的分布：11世紀後半～12世紀前葉の佐山遺跡などのように、大和型瓦器碗が20～80%前後を占める。

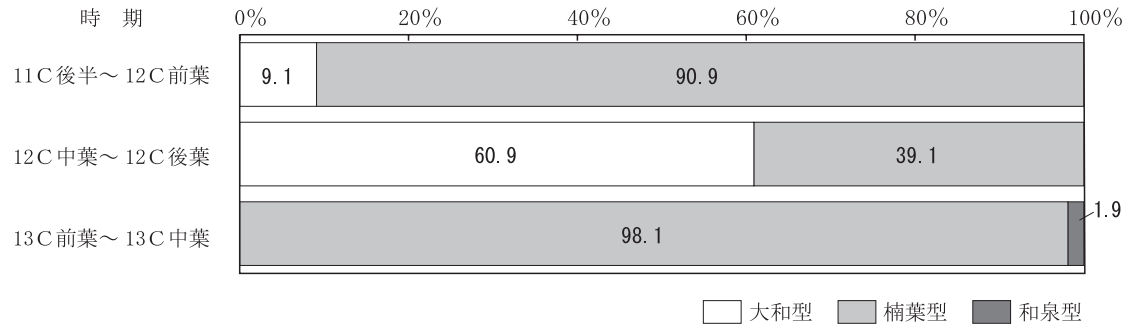
(四)定量的分布：大阪府東部のみ数%～10%前後を占める。

この区分によると、門田遺跡は12世紀中葉～13世紀前葉は大和型瓦器碗で占められるので、(二)独占的分布の範疇となる。しかし、前述したように、これ以降は楠葉型に独占されるのである。第86図は京都府南部の3遺跡で出土した瓦器碗を地域型で分け、その出土割合を示したものである。もっとも北に位置する久御山町佐山遺跡では、11世紀後半～12世紀前葉は楠葉型が90.9%とほぼ独占しており、12世紀中葉～後葉は楠葉型(39.1%)と大和型(60.9%)が競合している。13世紀前葉～中葉には、楠葉型が98.1%とほぼ独占している。佐山遺跡より約4.0km南に位置する門田遺跡では、12世紀中葉から13世紀前葉では大和型が91.7%とほぼ独占しているが、13世紀中葉～14世紀中葉には楠葉型が100%と独占している。門田遺跡より約8.0km南側に位置する精華町椋ノ木遺跡では、11世紀後半～14世紀中葉まで一貫して大和型が100%と独占している。

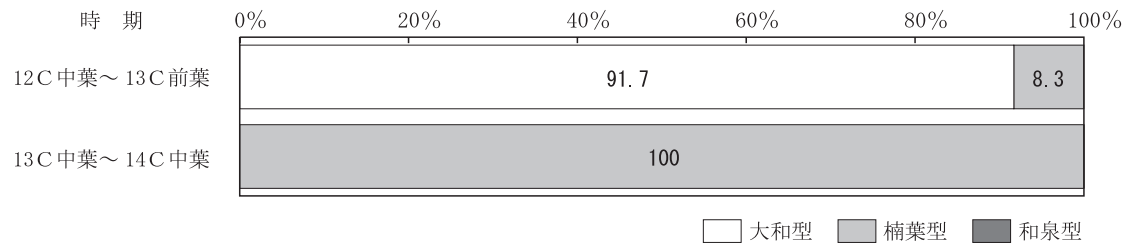
これらの状況から、京都府南部ではもっとも奈良県北部(奈良県境まで約5km)に近い地域は11世紀後半～14世紀中葉の全期間を通じて大和型分布圏であったが、京田辺市北部では12世紀中葉に大和型の分布域が広がるものの、13世紀中葉以降に楠葉型に転換するといえよう。

瓦器碗は、木津川と淀川を使った水運と陸路を使い各地へ運ばれたと考えられる。13世紀になると楠葉型も分布範囲が狭くなるが、大和型の生産量も減少し分布域が狭くなったため、大和型に比べて生産地と地理的に近いという理由で楠葉型瓦器碗に転換したといえよう。

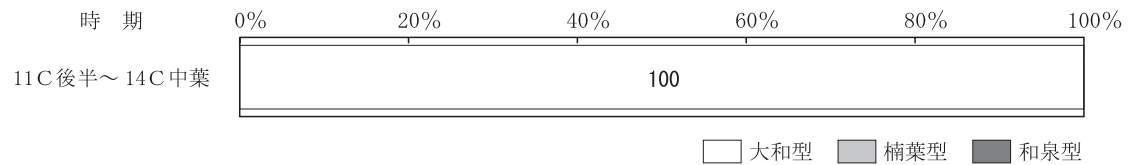
①佐山遺跡



②門田遺跡



③棕ノ木遺跡



第86図 地域型による瓦器碗出土割合

さて、ここで、門田遺跡で出土した中世土器を中世前半と後半に分けてみてみよう。

中世前半の飲食器として土師器皿を主体に楠葉型瓦器碗や大和型瓦器碗がある。調理具には山城型の瓦質土器鍋・羽釜を主体として、摂津型や河内型の瓦質土器鍋・羽釜、大和型の土師器羽釜がある。鉢は東播系須恵器鉢で占められている。貯蔵具としては東播系須恵器甕、常滑甕・壺がある。奢侈品として中国製白磁碗・皿・壺、青磁碗・皿、青白磁小壺がある。なお、中世前半の都市である京都で出土するものと大きな違いはないが、奢侈品としての中国製壺、青磁壺、青白磁合子・壺、さらに、中国製褐釉壺・盤、緑釉盤などは少ない傾向にある。

中世後半になると飲食器としての土師器皿が主体である。碗製品はほとんど出土しない。調理具・貯蔵具には信楽鉢・甕がある。また、暖房具として瓦質土器火鉢があるが、他の南山城地域と違い瓦質土器鉢がほとんど出土しない。

(3)遺物からみた遺跡の特質

近年、南山城地域の遺跡について研究が進んでいる。八幡市北部には淀川、木津川、宇治川の三川が合流する場所がある。これらの河川は京都、大阪、奈良、近江あるいは東国を結ぶ重要な水運である。この合流地点にあるのが木津川河床遺跡である。

この遺跡で出土する遺物は地元の土師器皿が圧倒的に多いが、以下の特徴的な遺物に注目することによって、遺跡の性格を明確にできるといえる<sup>(注18)</sup>。それは、①中国製白磁・青磁、②中国製褐釉

陶器、③東播系須恵器鉢、④東播系須恵器椀、⑤回転台土師器、⑥土師器椀、⑦瀬戸内甕、⑧山茶碗、⑨東海鉢、⑩常滑甕・壺、⑪石鍋、⑫九州瓦器椀の12種類である。⑤～⑦は瀬戸内海沿岸で生産されたものである。⑧～⑩は現在の愛知県から岐阜県あたりで生産されたものである。⑪～⑫は九州で生産されたものである。このうち、広域流通品は①～③、⑩・⑪で、あとは非広域流通品である。

南山城地域の39遺跡を検討したところ、12種類のうち8種類以上出土しているのは八幡市木津川河床遺跡、久御山町佐山遺跡、精華町棕ノ木遺跡の3遺跡だけである。佐山遺跡は三川につながる巨椋池に隣接しており、ここではイスラム陶器も出土している。船着場につながると考えられる濠もある。棕ノ木遺跡は中世の集落跡であるが、木津川に隣接しており、津であったと考えられる。すなわち、交易や流通の拠点となるところでは多種類の遺物が出土するのである。

次いで多いのは4～7種類が出土している9遺跡である。笠置町笠置山(笠置寺)や木津川市光明山寺、八幡市石清水八幡宮境内といった寺社、八幡市上津屋遺跡、京田辺市薪遺跡などのような領主居館と推定される遺跡が含まれている。

門田遺跡を分析すると、①中国製白磁・青磁③東播系須恵器鉢⑧山茶碗⑩常滑甕・壺⑪石鍋の5種類が出土している。広域流通品が出土しているが、遺構からは建物や井戸があるものの、居館のような堀はないので、一般的な中世集落であったといえよう。(伊野近富)

#### 4. まとめ

今回の新名神高速道路整備事業に伴う発掘調査では、門田遺跡のほぼ中央部を東西方向に横断して調査を実施した。調査では、古墳時代から中世にかけての竪穴建物・掘立柱建物・井戸・土坑・区画溝・溝などを多数検出するとともに、埋没した旧地形についても若干の知見を得ることができた。最後に旧地形および遺跡の変遷についてまとめて、これまでの5次にわたる門田遺跡の調査の総括としたい。

##### 1)旧地形について

基本層序で述べたように、多くの調査区で耕作土を除去すると砂ないしシルトの堆積が認められた。遺構が検出されたのはI区の2・3・5・7の各トレンチとⅢ・Ⅳ区で、I区西端からⅡ区を経てⅢ区東端にかけては、顕著な遺構・遺物は確認できなかった。しかし、堆積状況等から遺構を検出した地点と比べて大きな地形の変化は認めにくいことから、湿地状の地形であった可能性がある。また、I区7・8トレンチでは標高12.5m前後でも近世の遺物が出土することから、谷状地形もしくは自然流路であったと考えられる。一方、V区においては、洪水による砂層の堆積が確認され、遺構・遺物は確認できなかった。この付近が木津川に近いことも考慮すると、木津川の旧河道や自然流路であったと考えられる。

##### 2)門田遺跡の変遷について

①弥生時代後期以前の遺物はほとんど確認されていないことから当該地域における集落の成立は古墳時代以降のことと考えられる。



②古墳時代前期末ないし中期初頭の竪穴建物を1棟のみであるが確認したことから、当該期の集落が広がる可能性がある。

③古墳時代後期後半～飛鳥時代に大規模な集落が展開していたことが第2次調査で明らかになっていたが、この時期の集落域がさらに南に広がっていることを確認した。これによって門田遺跡で検出された当該期の竪穴建物は51棟を数え、先に検討したように大きく3期の変遷を考えることができる。また、この時期は西方の丘陵上に松井横穴群や女谷・荒坂横穴群などの横穴墓が多数造られる時期に当たっており、横穴群の規模からも門田遺跡に展開した集落の住人が埋葬されていた可能性もある。

④奈良時代以降平安時代前半については遺構・遺物ともに希薄である。門田遺跡の東部を古代の官道(古山陰道)が通っていたと考えられているが、関連する遺構群は今のところ未検出である。なお、飛鳥時代の集落に引き続く集落を調査地内で確認することはできなかった。

⑤平安時代後半から中世前半にかけて遺構・遺物とも検出例が増え、遺跡が大きな盛期を迎えていたと考えられる。遺構は主にⅣ区で掘立柱建物や井戸、土坑などを検出しており、飛鳥時代の集落域に対して集落域の中心部が、調査地の西半部に移動しているようである。ただし、Ⅳ区では調査地の北端に向かって遺構が希薄になることから、集落域の北辺に当たると考えられる。また、中国製白磁・青磁、東幡系須恵器鉢、山茶椀、常滑甕・壺、石鍋など広域流通品が出土している点は注目される。ただし、出土遺物の様相を検討した結果、物流等の拠点となるべき遺跡で特徴的に出土する遺物群と比べると、門田遺跡では種類が少ないことが明らかになった。あわせて居館等の存在を示す遺構もないことから門田遺跡は物流のルート上に当たっていたものの、一般的な村落の可能性が高いと考えられる。

⑥中世後半、特に室町時代後半から戦国時代にかけては、少量の遺物が出土するものの、顕著な遺構は認められないことから、集落は調査地外に存在したと考えられる。

⑦上述の中世遺構面上で多数の噴砂の痕跡を確認した。噴砂は江戸時代の洪水層に覆われていることから、伏見城天守閣が倒壊するなど各地に大きな被害を与えた文禄・慶長期の伏見地震(1596年)との関連が考えられる。

⑧近世以降は少量の遺物が出土するものの、溝以外の顕著な遺構はほとんどなく、調査地全体が耕作地となり、現在に至ると考えられる。

(村田和弘・筒井崇史)



## 〔2〕西村遺跡第2・3次

### 1. はじめに

西村遺跡は、門田遺跡の西側に所在する遺跡である。当遺跡は散布地として周知されており、平成14年度に大住地区府営ほ場整備事業に伴い当調査研究センターが調査を実施した(第1次調査<sup>(注19)</sup>)。第1次調査では、計28か所の小規模なトレンチを設定して調査を行い、洪水による砂の堆積層を確認した。遺物が少量出土したが、遺構は確認できなかった。

今回の調査は、新名神高速道路の橋脚建設予定地の3か所において2か年にわたって実施した(第87図)。調査対象地は西村遺跡の南西部に位置する。約250m東には防賀川が流れ、西側には府道富野荘八幡線が通る。

平成23年度の調査(第2次調査) 橋脚建設予定地に2か所のトレンチを設定して調査を実施した(1・2トレンチ)。調査の結果、1トレンチでは中世以降の畑跡や自然流路などを確認した。2トレンチでは遺物は出土したが、遺構は確認できなかった。

平成24年度の調査(第3次調査) 遺構の分布を確認するため、1・2トレンチの間の橋脚建設予定地にトレンチを1か所設定して調査を実施した(3トレンチ)。調査の結果、1トレンチと同様の畑跡に伴うと考えられる耕作溝を確認した。

トレンチ番号は調査着手順に設定した。また、遺構番号はトレンチごとに設定し、100番台にトレンチ番号を付け3桁の遺構番号とした。

### 2. 基本層序と検出遺構

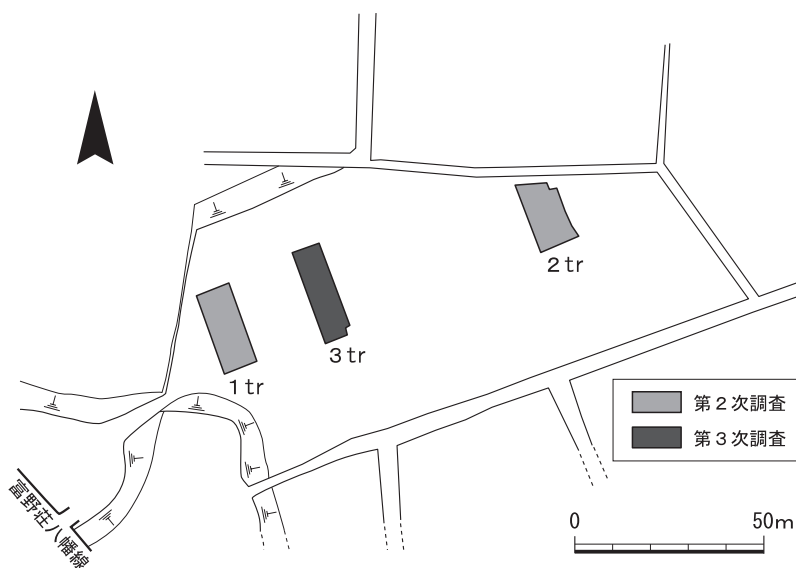
#### 1)基本層序(第88図)

調査地の基本的な層序は、耕作土・床土の下に灰褐色系の砂質土、青灰色系の粘性砂質土が堆積している。1・3トレンチでは、青灰色系の粘性砂質土を除去すると、耕作溝等の遺構を検出したが、2トレンチでは遺構は検出されなかった。遺構検出面の下層は粘土層もしくは砂層で、トレンチごとに堆積状況が異なる。

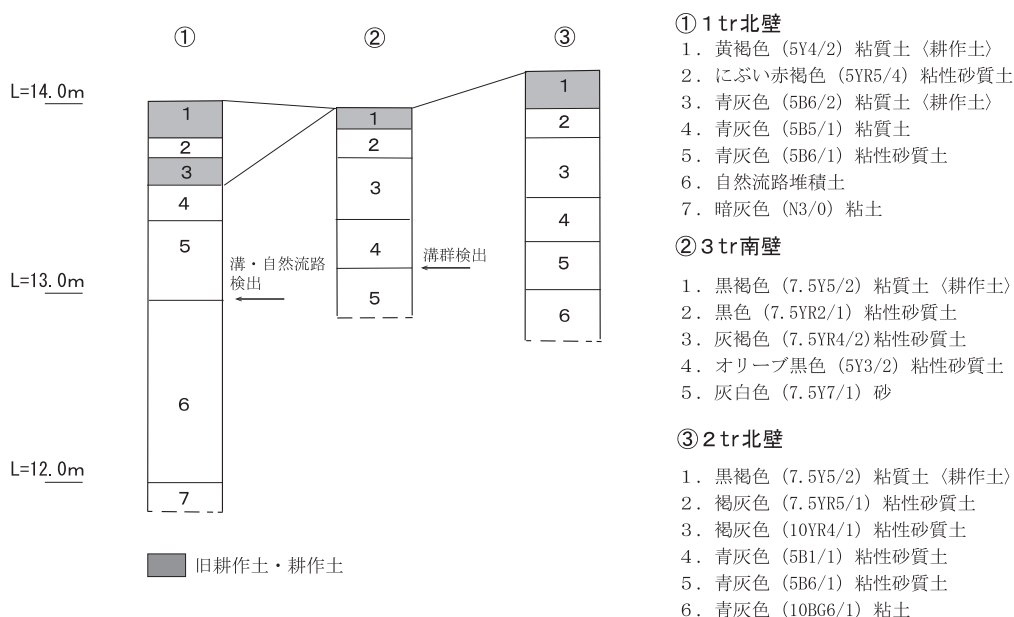
#### 2)1トレンチ(第89～92図)

府道富野荘八幡線の東約60mに設定したトレンチである。東西9.3m、南北21.5mを測る。調査面積は200㎡である。現地表面の標高は約14.0mである。

土層の堆積状況(第90図)は、耕作土・床土の下ににぶい赤褐色粘性砂質土や青灰色粘質土が堆積している(第3・5・7・10・17層)。これらの層の間には洪水に由来すると思われる砂層(第19・24層)がみられた。トレンチ北西側では、第38層上面で中世の畑跡を検出した。トレンチ南東側では、地表面下1.0m(標高約13.0m)で流路を検出した。流路の堆積は灰色砂ないし青灰色シルトである(第34～39・41～56層)。その下層には地表下2.4mまで暗オリーブ灰色粘質土層(第



第87図 トレンチ配置図

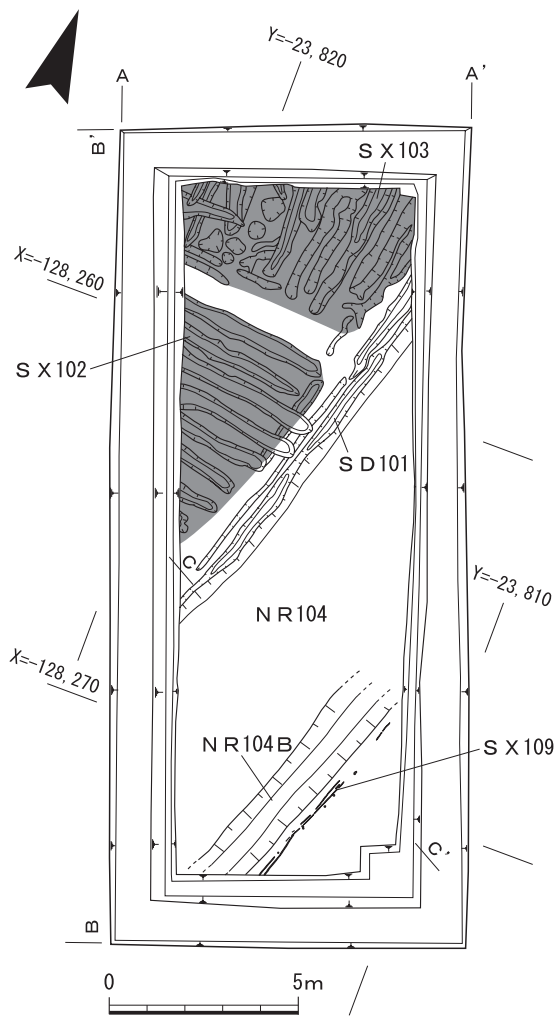


第88図 土層柱状図

38・57層) や暗灰色粘土(第58層)が堆積する。さらに下層の状況を確認するため、トレンチの中央部を断ち割ると、地表面下2.8m(標高約11.2m)で明黄褐色砂礫層を確認した。拳大の礫を多量に含む湧水層で、地山と考えられる。遺構・遺物は確認できなかった。

遺構としては、中世の畑跡2か所、溝1条、自然流路1条を検出した。

**溝SD101** トレンチ中央部で検出した南北方向の溝である。幅0.2~0.4m、深さ約0.1mを測る。全長は調査区外へ広がるため不明である。土層断面の検討から、自然流路NR104の埋没後に掘削されている。SD101の埋土は、後述する畑跡の溝群の埋土に類することから、畑跡SX102・103と同時期の遺構と考えられ、耕作地の東限を区画する溝と考えられる。



第89図 1 トレンチ平面図

R 104A) の堆積後の流路で、東肩に護岸施設 S X 109 を検出した。また、上層は土層断面の観察から 31~33 層の堆積層を境に、西側の第 1~27 層と東側の第 28~30 層に区別できる。後者がより粘質が強く、堆積の時期が異なる可能性があるが、両者の先後関係は明らかにできなかった。

なお、NR 104 の埋没後に掘削された溝 S D 101 の存在から、畑跡 S X 102・103 が営まれていた段階には、NR 104 はすでに埋没していた可能性が高い。

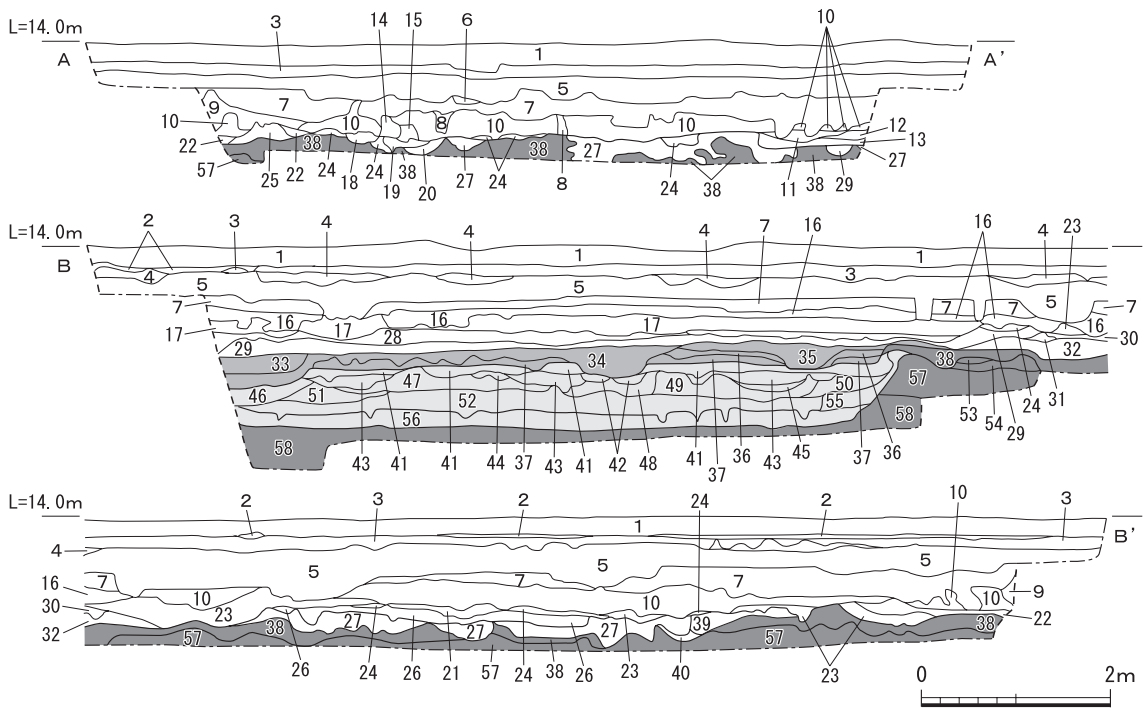
自然流路 NR 104 の中層 NR 104B は、検出幅最大 1.4m、深さ 0.24m を測る南北方向の溝である。暗オリーブ灰色粘質土 (第 39 層) の上面で護岸施設 S X 109 を検出し、明青灰色シルト (第 45 層) の上面には植物痕跡が認められた。

**護岸施設 S X 109 (第 92 図)** 自然流路 NR 104 の暗オリーブ灰色粘質土 (第 39 層) の上面で検出した護岸施設である。自然流路 NR 104B の流路に沿って細い竹と思われる材を 2 列に配し、杭で固定したようである。西肩に同様の遺構は検出できなかったが、杭の痕が認められたことから、両肩に護岸が施されていたものと思われる。

**畑跡 S X 102** トレンチ北西部で検出した畑跡である。幅約 0.4~0.5m、深さ約 0.1m の東西方向の耕作溝を 7 条検出した。区画の北東隅部分を検出したにすぎず、全体の規模は不明である。耕作溝の埋土から中世の瓦器、土師器の細片が出土した。

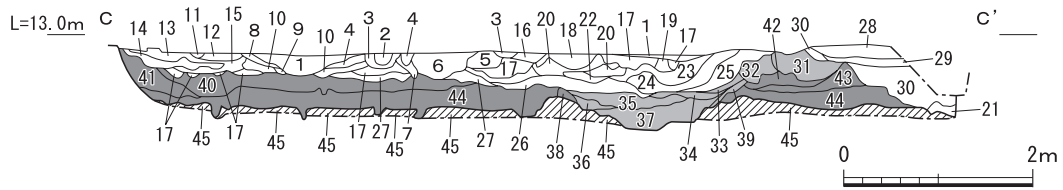
**畑跡 S X 103** 畑跡 S X 102 の北側で検出した畑跡である。幅約 0.2~0.5m、深さ 0.1~0.4m の南北方向の耕作溝を 6 条検出した。区画の南東隅部分を検出したにすぎず、全体の規模は不明である。耕作溝の埋土から中世の瓦器、土師器の細片が出土した。

**自然流路 NR 104 (第 91 図)** トレンチ東部で検出した南北方向の流路である。検出幅約 8.8m、検出長約 16.0m、深さ約 0.5~0.8m を測る。NR 104 の東肩は検出していない。堆積状況は大きく 3 つに区分できる。粘土を主体とする下層 (NR 104A、第 40~44・38 層)、粗砂とシルトが堆積する中層 (NR 104B、第 31~37 層)、砂層を主体とし、シルトや粘土が堆積する上層 (NR 104C、第 1~3 層) である。このうち、中層 (NR 104B) は下層 (NR



- |   |  |  |
|---|--|--|
| 1. 灰褐色 (5YR4/2) 粘質土 (水田耕作土)                                     | 23. 赤褐色 (5YR5/6) 砂質土と暗オリーブ灰色 (5YR3/1) 粘質土と明青灰色 (5BG7/1) 粘質土が混じる      | 40. 暗オリーブ灰色 (5YR3/1) 粘質土に明青灰色 (5BG7/1) 粘質土が混じる                         |
| 2. 褐色 (5YR5/1) 粘性砂質土  | 24. 明青灰色 (5BG7/1) 粘質土と灰白色 (7.5Y7/2) 極細砂が混じる                          | 41. 明青灰色シルトと同色粘土がラミナ状に混じる <NR104>                                      |
| 3. にぶい赤褐色 (5YR5/4) 粘性砂質土に小石、赤褐色 (5YR5/6) 粒斑が混じる                 | 25. 灰黄色 (2.5YR6/2) 粘性砂質土   | 42. 明青灰色 (5B7/1) 粘土 <NR104>  |
| 4. 赤褐色 (5YR5/6) 粘質土に青灰色 (5B6/1) 粘質土が混じる                         | 26. 暗青灰色 (5B4/1) 粘質土と青灰色 (5B5/1) シルトと浅黄色 (2.5Y7/4) 微細砂が混じる           | 43. 灰白色 (7/0) 粗～細砂 <NR104>   |
| 5. 青灰色 (5B6/1) 粘質土に赤褐色 (5YR5/6) 粒斑が混じる (耕作土)                    | 27. 暗オリーブ灰色 (5YR3/1) 粘質土と明青灰色 (5BG7/1) 粘質土が混じる (鋤溝) S D102           | 44. 青灰色 (10BG6/1) シルト <NR104>  |
| 6. 黄褐色 (2.5Y5/3) 粘質土  | 28. 明青灰色 (5B7/1) 粘性砂質土   | 45. 明青灰色 (5B7/1) シルト <NR104>   |
| 7. 青灰色 (5B5/1) 粘質土に赤褐色 (5YR5/6) 粒斑が少し混じる                        | 29. 明青灰色 (10BG7/1) 粘性砂質土ににぶい黄橙色 (10YR8/6) 砂質土が混じる (径2mm程度の小石が混じる)    | 46. 灰白色 (N7/0) 微細砂～細砂質土と青灰色 (10BG6/1) シルトと青灰色 (10BG6/1) 粘土が混じる <NR104> |
| 8. 明黄褐色 (10YR6/8) 粘性砂質土に青灰色 (5BG6/1) 粘性砂質土が混じる                  | 30. 黄褐色 (10YR7/8) 粗～細砂質土 (径1cm前後の小石が混じる)                             | 47. 青灰色 (5B6/1) シルトと同色粘土が混じる <NR104>                                   |
| 9. 青灰色 (10BG5/1) 粘質土  | 31. 灰白色シルト (10Y8/1) と明青灰色 (10BG7/1) 粘土が混じる                           | 48. 明青灰色 (5B7/1) 粘土と同色シルトが混じる <NR104>                                  |
| 10. 青灰色 (5BG6/1) 粘性砂質土に赤褐色 (5YR5/6) 粒斑が少し混じる                    | 32. 灰オリーブ色 (7.5YR6/2) 細砂質土と灰白色 (10Y7/1) 微細砂が混じる                      | 49. 明青灰色 (5B7/1) 粘土と同色シルト、同色微細砂が混じる <NR104>                            |
| 11. 明青灰色 (5BG7/1) 粘質土   | 33. 灰白色 (N7/0) 微細砂に明青灰色シルト (10BG7/1) がラミナ状に混じる (径3cm前後の小石も混じる NR104) | 50. 明青灰色 (10BG7/1) シルトと明青灰色 (5BG7/1) 粘土が混じる <NR104>                    |
| 12. にぶい黄色 (2.5Y6/4) 砂質土   | 34. 灰白色 (2.5GY8/1) 粗～細砂質土がラミナ状に混じる <NR104>                           | 51. 青灰色 (10BG6/1) 微細砂 <NR104>  |
| 13. にぶい黄色 (2.5Y6/4) 砂質土に明青灰色 (5BG7/1) 粘質土が混じる                   | 35. 青灰色シルト (10BG6/1) と灰白色 (N7/0) 細砂が混じる <NR104>                      | 52. 灰白色 (7.5Y7/1) 粘土と灰色 (5Y6/1) 粘土が混じる <NR104>                         |
| 14. にぶい黄褐色 (2.5Y6/3) 砂質土に青灰色 (5BG6/1) 粘性砂質土が混じる                 | 36. 青灰色シルト (5B6/1) に灰白色 (N7/0) 微細砂が混じる <NR104>                       | 53. 灰白色 (10Y8/1) シルトと明青灰色 (10BG7/1) 粘土が少し混じる                           |
| 15. にぶい黄褐色 (2.5Y6/3) 砂質土と青灰色 (5BG6/1) 粘性砂質土が混じる                 | 37. 青灰色シルト (10BG6/1) に同色粘土が混じる <NR104>                               | 54. 灰白色 (10Y8/1) シルトに明青灰色 (10BG7/1) 粘土がわずかに混じる                         |
| 16. 青灰色 (5B5/1) 粘性砂質土   | 38. 暗オリーブ灰色 (5YR3/1) 粘質土に明青灰色 (5BG7/1) 粘質土が少し混じる                     | 55. 明青灰色 (10BG7/1) シルトと明青灰色 (5BG7/1) 粘土に暗青灰色 (5BG4/1) 粘土が混じる <NR104>   |
| 17. 青灰色 (5BG7/1) 粘性砂質土に橙色 (7.5YR6/8) 粒斑が混じる                     | 39. 暗オリーブ灰色 (5YR3/1) 粘質土に明青灰色 (5BG7/1) 粘質土が少し混じる                     | 56. 暗灰色 (N3/0) 粘土と灰白色 (N7/0) に粘土に灰色 (N6/1) シルトが混じる <NR104>             |
| 18. 23と同じ   |  | 57. 暗オリーブ灰色 (5YR3/1) 粘質土   |
| 19. 浅黄色 (2.5Y7/4) 極細砂に明褐色 (7.5YR5/8) 細砂が混じる                     |  | 58. 暗灰色 (N3/0) 粘土  |
| 20. 暗オリーブ灰色 (5YR3/1) 粘質土に黄褐色 (5YR5/6) 粘質土と明青灰色 (5BG7/1) 粘質土が混じる |  |  |
| 21. 明青灰色シルト (5B7/1) に明黄褐色 (10YR7/6) 細砂が部分的に混じる                  |  |  |
| 22. 青灰色 (5B6/1) 粘質土ににぶい黄色 (2.5Y6/3) 粘質土が混じる                     |  |  |

第90図 1 トレンチ北壁・西壁土層断面図



- |   |  |   |
|---|--|---|
| 1. 灰白色 (10YR8/1) 粗砂 (直径 2 cm 程度の小石混じる)                        | 15. にぶい黄色 (2.5Y6/3) に青灰色 (5B5/1) シルトのブロックが混じる              | 32. 青灰色 (5B6/1) 微細砂と緑灰色 (7.5GY6/1) 粘土が混じる (植物片多い)             |
| 2. 灰白色 (10YR8/1) 細砂   | 16. 青灰色 (10BG6/1) 粘砂と 12 が混じる                              | 33. 明緑灰色 (10GY7/1) 微砂と浅黄色 (2.5Y7/4) 粗砂が混じる                    |
| 3. 青灰色 (10BG5/1) シルトに灰白色 (10YR8/1) 細砂の亀裂入る                    | 17. 灰黄色 (2.5Y7/2) 細砂 (直径 1 mm 程度の小石が混じる)                   | 34. オリーブ灰色 (5GY6/1) シルト                                       |
| 4. 灰白色 (2.5Y8/1) 細砂   | 18. 12 に青灰色 (10BG6/1) 粘砂ブロック含む                             | 35. 灰白色 (2.5Y8/1) 微細砂と明オリーブ灰色 (2.5GY7/1) 粘土が混じる (SD105)       |
| 5. 青灰色 (5B6/1) 微細砂と青灰色 (10BG6/1) 粘土がラミナ状に混じる                  | 19. 青灰色 (5B6/1) 微細砂と青灰色 (10BG6/1) 粘土がラミナ状に混じる              | 36. オリーブ灰色 (2.5GY6/1) シルトに灰褐色 (2.5YR5/2) 粘土が混じる               |
| 6. 灰黄色 (2.5Y7/2) 細砂に青灰色 (10BG5/1) シルトのブロックが多く混じる              | 20. 青灰色 (10BG6/1) 粘砂に 12 が混じる                              | 37. 緑灰色 (10GY6/1) と灰白色 (7.5Y8/1) 粗砂が混じる (直径 1 cm の小石が混じる)     |
| 7. 灰白色 (2.5Y8/1) 細砂に青灰色 (10BG5/1) シルトのブロックが混じる                | 21. 青灰色 (5B6/1) 微細砂と緑灰色 (10G6/1) 粘土がラミナ状に混じる               | 38. オリーブ灰色 (2.5GY6/1) シルト                                     |
| 8. 青灰色 (5B6/1) 微細砂と緑灰色 (10G6/1) 粘土がラミナ状に混じる                   | 22. 灰白色 (10YG7/1) 細砂                                       | 39. 緑灰色 (10G6/1) 微細砂 <SX109>                                  |
| 9. にぶい黄色 (7.5Y6/4) 粗砂 (直径 1 ~ 2 mm) と緑灰色 (10G6/1) 粘土が混じる      | 23. 明青灰色 (5BG7/1) と明緑灰色 (10G7/1) 粘土が混じる                    | 40. 明オリーブ灰色 (5GY7/1) 粘土と青灰色 (10BG6/1) 細砂と淡黄色 (2.5Y1/4) 細砂が混じる |
| 10. 灰白色 (10YR8/1) 粗砂と灰白色 (2.5Y8/1) 細砂・青灰色 (10BG6/1) 粘土が混じる    | 24. 青灰色 (5BG6/1) シルトと明オリーブ灰色 (2.5GY7/1) 粘土が混じる             | 41. 40 に黄灰色 (2.5Y4/1) 粘土のブロックが混じる                             |
| 11. 灰白色 (10Y8/1) 微細砂  | 25. 浅黄色 (2.5Y7/4) 細砂                                       | 42. 明オリーブ灰色 (2.5GY7/1) 微細砂と明緑灰色 (5G7/1) 粘土がラミナ状に混じる           |
| 12. 灰白色 (10Y7/1) 微細砂 (灰色 (10Y6/1) 細砂がラミナ状に混じる)                | 26. 明緑灰色 (5G7/1) 粘土と青灰色 (10BG6/1) 微細砂と浅黄色 (2.5Y7/4) 細砂が混じる | 43. 明青灰色 (10BG7/1) 微細砂に灰白色 (N8/0) 細砂が混じる                      |
| 13. 灰白色 (5Y8/2) 微細砂と淡黄色 (5Y8/3) 微細砂と青灰色 (10BG5/1) 粘土がラミナ状に混じる | 27. 青灰色 (5BG6/1) 微細砂に灰白色 (7.5Y7/2) 細砂が部分的に混じる              | 44. 青灰色 (5B7/1) 粘土と青灰色 (10BG6/1) 微細砂がラミナ状に混じる                 |
| 14. 青灰色 (5B5/1) シルトと明青灰色 (5B7/1) 粘土がラミナ状に混じる                  | 28. 灰オリーブ色 (5Y5/2) 粘質土                                     | 45. 暗灰色 (N3/0) 粘質土と灰色 (N4/0) 粘土が混じる                           |

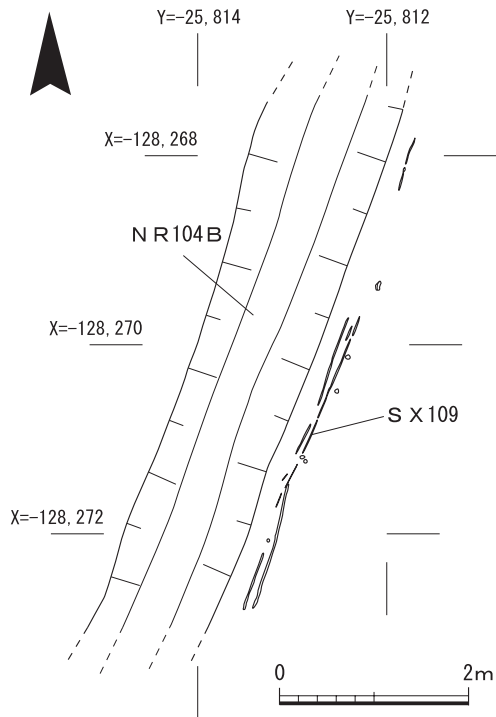
第91図 自然流路 NR104断面図

3) 2 トレンチ (第93図)

1 トレンチの東約80mに設定したトレンチである。東西10m、南北19mを測る。調査面積は175㎡である。現地表面の標高は約14.3mである。

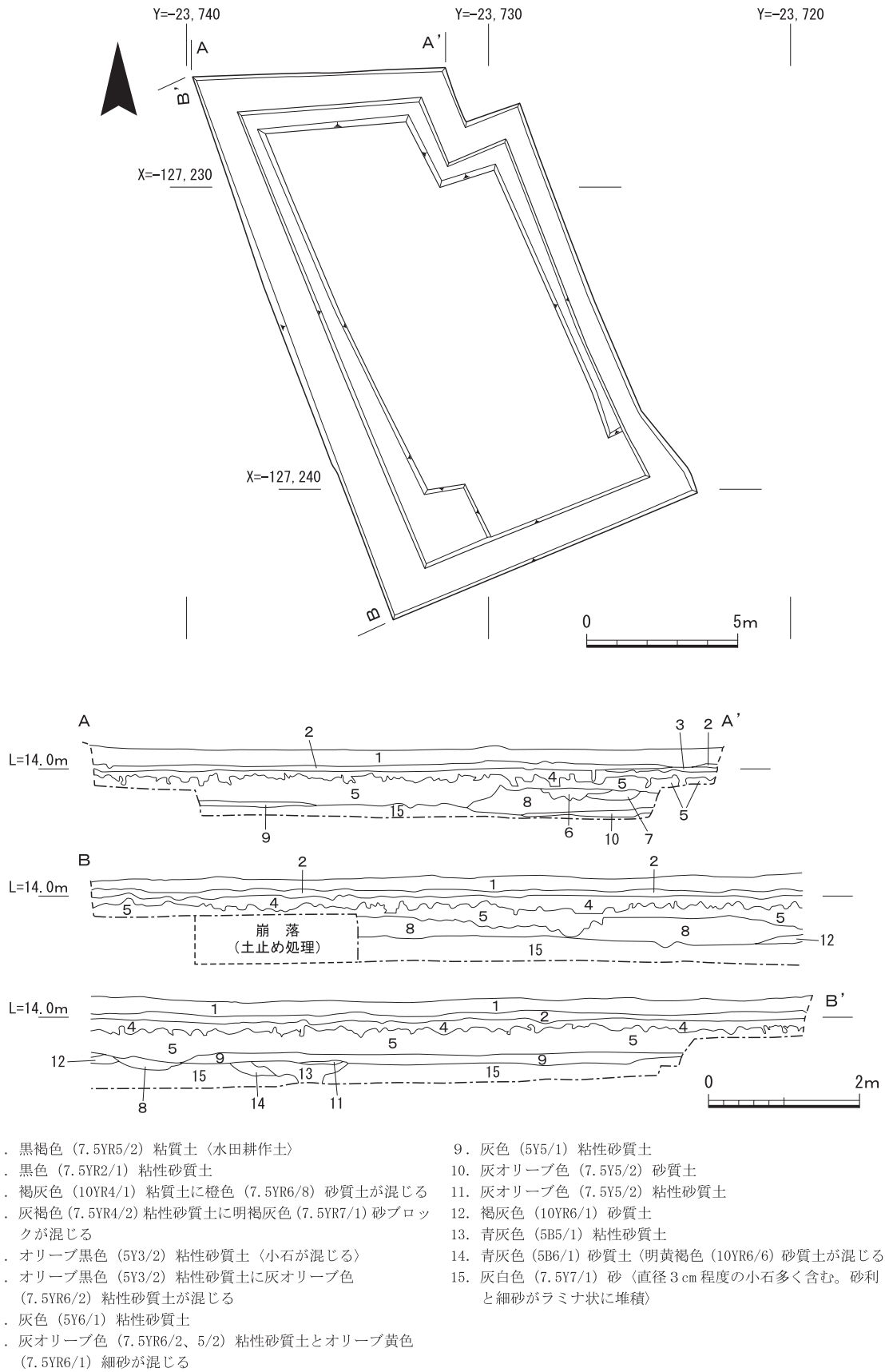
土層の堆積状況は、耕作土の下に黒色～褐色粘質土 (第2・4・5層) が堆積している。第5層上面 (標高13.7m) で牛の足跡と思われる痕跡を検出した。その下には灰色系の砂質土 (第8・9層) が堆積し、標高13.4mで灰白色砂 (第15層) を確認した。第15層はラミナが認められる流路堆積と考えられ、湧水層である。上面で土師器の細片が出土したが、遺構は検出できなかった。

下層の状況を確認するためトレンチ中央部で地表面下4.8m (標高9.5m) まで掘削した。その結果、地表下2.4mで黄灰色粘質土層、地表下3.5mで黒褐色粘質土層を確認したが、遺構は確

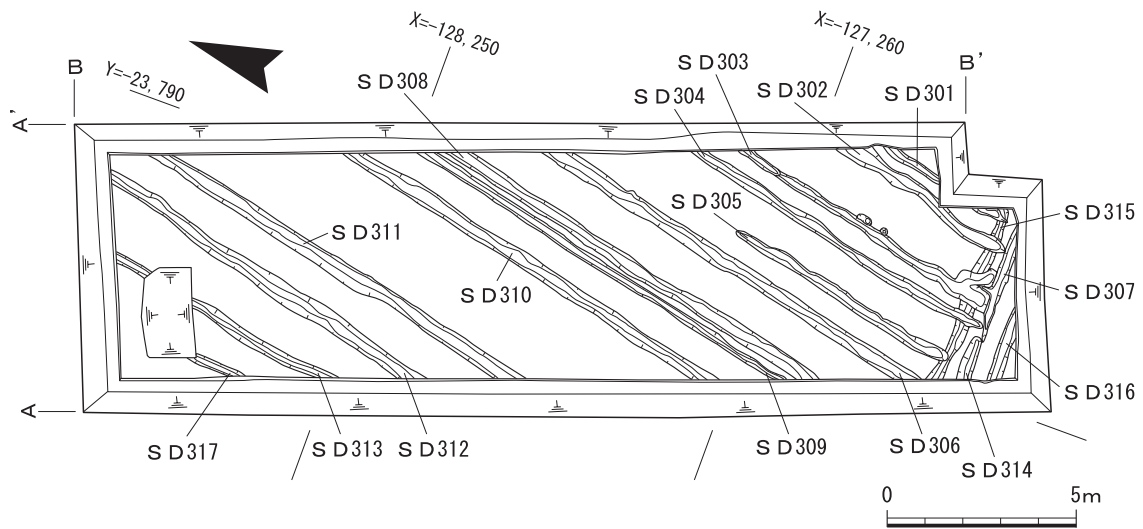


第92図 護岸施設 SX109平面図



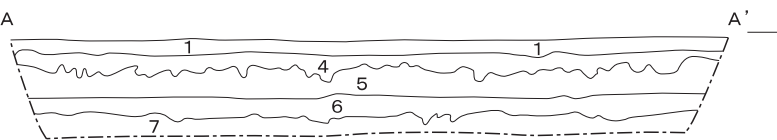


第93図 2 トレンチ平面図および北壁・西壁土層断面図



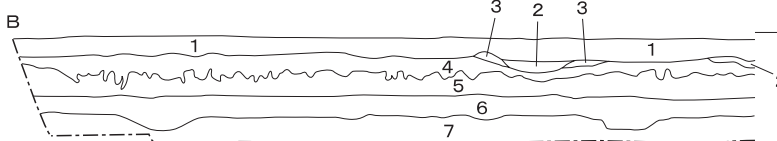
北壁

L=14.0m

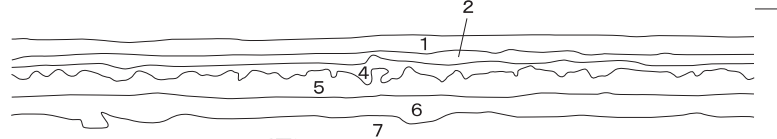


東壁

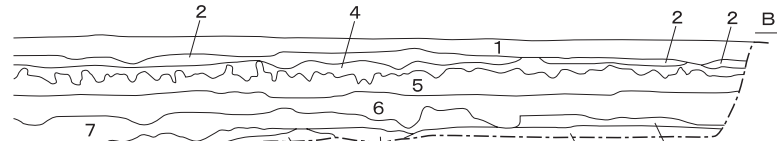
L=14.0m



L=14.0m



L=14.0m



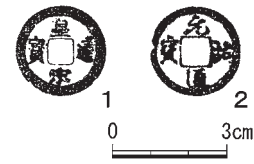
1. 黒褐色 (10YR3/1) 粘性砂質土 (水田耕作土)
2. 黄灰色 (2.5Y4/1) 粘性砂質土に灰白色 (10YR8/1) 砂のブロックを含む (橙色 (7.5YR6/6) 粒斑をわずかに含む。直径2~3cm程度の小石が少し混じる)
3. 灰色 (7.5Y4/1) 砂質土 (橙色 (7.5YR6/6) 粒斑が少し混じる)
4. 褐灰色 (7.5YR5/1) 粘性砂質土 (橙色 (7.5YR6/6) 粒斑あり。直径1~2cm程度の小石が混じる)
5. 褐灰色 (10YR4/1) 粘性砂質土 (橙色 (7.5YR6/6) 粒斑あり。直径1~2cm程度の小石がわずかに混じる)
6. 青灰色 (5B1/1) 粘性砂質土 (橙色 (7.5YR6/6) 粒斑わずかに混じる。直径1~2cm程度の小石がわずかに混じる)
7. 青灰色 (5B6/1) 粘性砂質土 (中世鋤溝あり)
8. 明青灰色 (10BG7/1) 粘土 (橙色 (7.5YR6/6) 粒斑を含む)
9. 灰白色 (5Y6/1) 粘質土 (やや硬質)
10. 青灰色 (10BG6/1) 粘土 (橙色 (7.5YR6/6) 粒斑を少し含む)

第94図 3 トレンチ平面図および北壁・西壁断面図

認できず、遺物も出土しなかった。

#### 4) 3 トレンチ (第94図)

1 トレンチと2 トレンチの間に設定したトレンチである。東西7.8 m、南北25.5mを測る。調査面積は195㎡である。現地表面の標高は約13.9mである。



第95図 出土銭貨拓影

土層の堆積状況は、耕作土の下に地表下0.6mまで黄灰～褐灰色粘砂質土(第2・4・5層)が、地表下0.8mまで青灰色粘砂質土(第6層)が堆積している。いずれの層にも橙色の粒状斑紋がみられる。青灰色粘性砂質土(第7層)の上面(標高13.1m)において中世の遺構を検出した。また、灰白色粘質土(第9層)の上面(標高12.9m)で薄い粘土溜まりを検出し、瓦器の細片が出土した。さらに下層の状況を確認するため、トレンチ北西隅で掘削を行ったところ、標高11.3mで湧水砂礫層を確認した。しかし、遺構は検出されず、遺物も出土しなかった。

耕作溝 S D 301～317 幅0.3～0.6m、深さ0.05～0.1mを測る、東西方向および南北方向の溝群である。溝の切り合い関係から東西方向の溝群より、南北方向の溝群のほうが新しい。土師器、瓦器などの細片が少量出土した。(大高義寛・村田和弘)

### 3 . 出土遺物

出土遺物は遺物整理箱で1箱出土した。土師器や瓦器、銭貨が出土したが、銭貨以外に図示できるものはなかった(第95図)。

1は皇宋通寶である。1 トレンチ南西部の下層精査中に出土した。北宋時代で、初鑄年は1038年である。書体は真書である。2は元祐通寶である。1 トレンチ南断ち割りから出土した。北宋時代で、初鑄年は1086年である。書体は行書である。(伊野近富)

### 4 . 小結

今回の調査では、1 トレンチと3 トレンチで、これまで確認されていなかった中世から近世にかけての畑跡と思われる耕作溝を検出した。このことから、調査地周辺は中世段階から耕作地として利用されていたと考えられ、東に近接する門田遺跡との関連がうかがえる。また、1 トレンチでは、畑跡に先行する自然流路 N R 104や護岸施設 S X 109を検出した。井戸や土坑などの遺構は検出できなかったが、護岸施設が検出されたことから、集落周辺における土地利用の一端を知ることができた。(大高義寛・村田和弘)

### 〔3〕向谷遺跡第3・4次

#### 1. はじめに

向谷遺跡は、木津川の左岸に位置し、扇状地や後背低地に立地し、一部は虚空蔵谷川沿いの微高地上に当たる。平成13・14年度の調査で溝や土坑が検出されるとともに土師器・須恵器などが出土したため、集落遺跡と考えられているが、遺跡の詳細な状況は不明である。<sup>(注20)</sup>

今回、新名神高速道路の整備事業に伴い、平成23年度(第3次調査)と平成24年度(第4次調査)の2か年にわたって発掘調査を実施した。調査は、橋脚建設予定地を対象としており、2か年で合わせて9か所の調査区を設定した(第96図)。各調査区は、着手順に1トレンチから9トレンチとし、1～6トレンチを平成23年度に、7～9トレンチを平成24年度に、それぞれ調査を実施した。合計調査面積は2,345㎡である。2か年の調査で出土した遺物は非常に少なく、整理箱でわずか5箱である。

#### 2. 基本層序と検出遺構

##### 1)基本層序

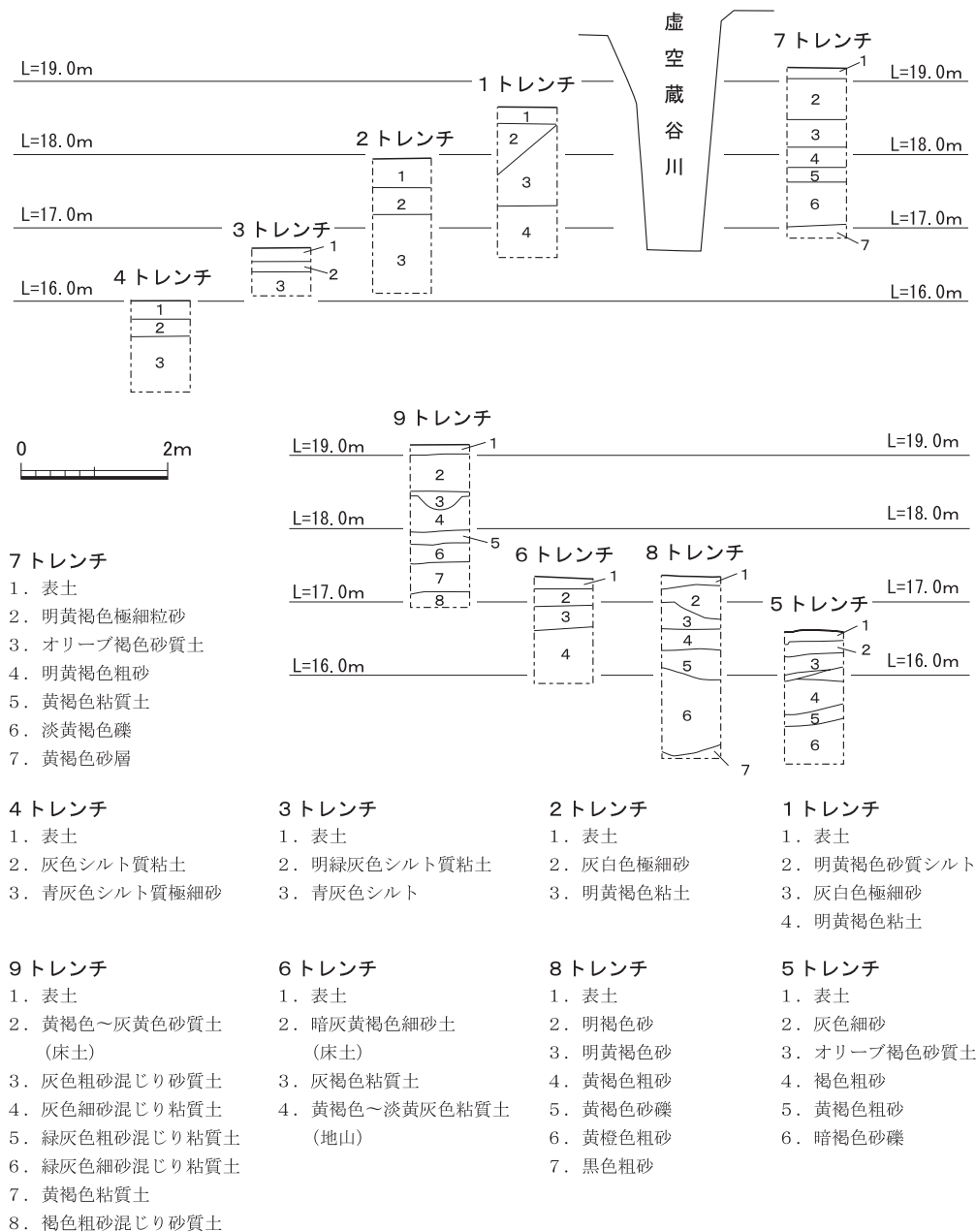
調査対象地は、調査前はほぼ全域が水田であった。基本的な層序としては天井川である虚空蔵谷川周辺と、西側の松井叶堂地区の付近とでは堆積状況が若干異なる(第97図)。まず、虚空蔵谷川の周辺(1～4・7トレンチ)では、耕作土の直下で、極細砂や粗砂、粘土の堆積層が認められる。特に虚空蔵谷川の東側では粗砂や砂礫の堆積層が厚く、虚空蔵谷川の氾濫層と思われる。西



第96図 調査トレンチ配置図

側の松井叶堂地区(5・6・8・9トレンチ)では、東側の5・8トレンチで、砂層や粗砂層の厚い堆積を確認している。これに対して、西側の6・9トレンチでは、地山と思われる黄褐色粘質土を確認しており、9トレンチの西側に位置する丘陵に向かって、地山が高くなっていることが判明した。土地条件図<sup>(注21)</sup>によると、4トレンチ付近から5トレンチの北東側にかけては、周辺でも最も低くなる後背低地に当たる。

このように、多くの調査区で砂層ないし粗砂層の堆積を確認し、安定したベース層は最も西側の2か所の調査区で確認したのみである。調査前に営まれていた水田等は、これら砂層等の上に床土を設けて形成されていたと考えられる。(筒井崇史)



第97図 土層柱状図



2) 1 トレンチ(第98図上)

虚空蔵谷川の西約20mの位置に北辺8m、南辺19m、東辺24m、西辺20mの台形のトレンチを設定した。調査面積は275㎡である。調査区の中央で深掘りを行い、地表下約2.0mで虚空蔵谷川の川底とほぼ同じ標高となるが、湧水が著しいため、これ以上の調査はできなかった。遺構は検出されなかった。遺物は堆積層からごく少量の近世の遺物が出土したにとどまる。

3) 2 トレンチ(第98図下)

1 トレンチの西約15mの位置に短辺12m、長辺25.5mの長方形のトレンチを設定した。調査面積は310㎡である。現地地表下約0.2mで、耕作溝4条を調査区の北東部に偏って検出した(S D 201～204)。これらはおおむね北に対して15°ほど西に振れ、幅0.3～0.8m、検出長9.5～12.2m、深さ約0.15mを測る。また、調査区の東辺中央付近で、東に対して12°ほど北に振る耕作溝を検出した。調査区の中央で、地表下約2.0mまで断ち割り調査を行い、遺構の有無を確認したが、下層遺構は検出されなかった。遺物は耕作溝から古代～近世の土師器や須恵器の小破片、棧瓦の破片などがごく少量出土した。

4) 3 トレンチ(第99図左)

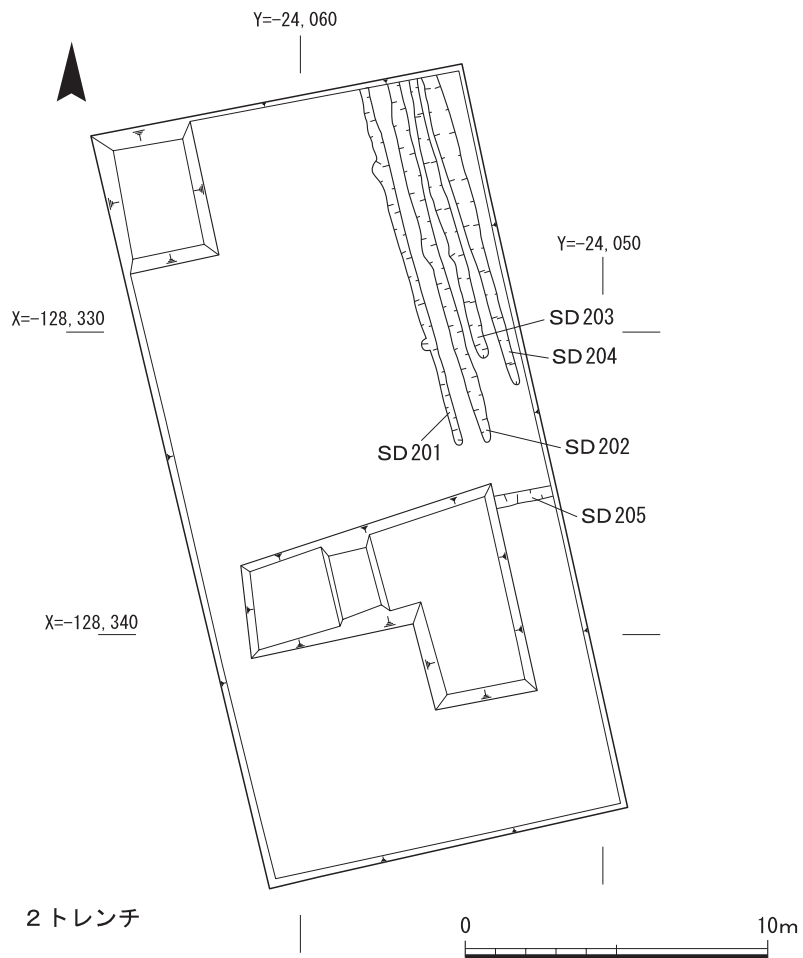
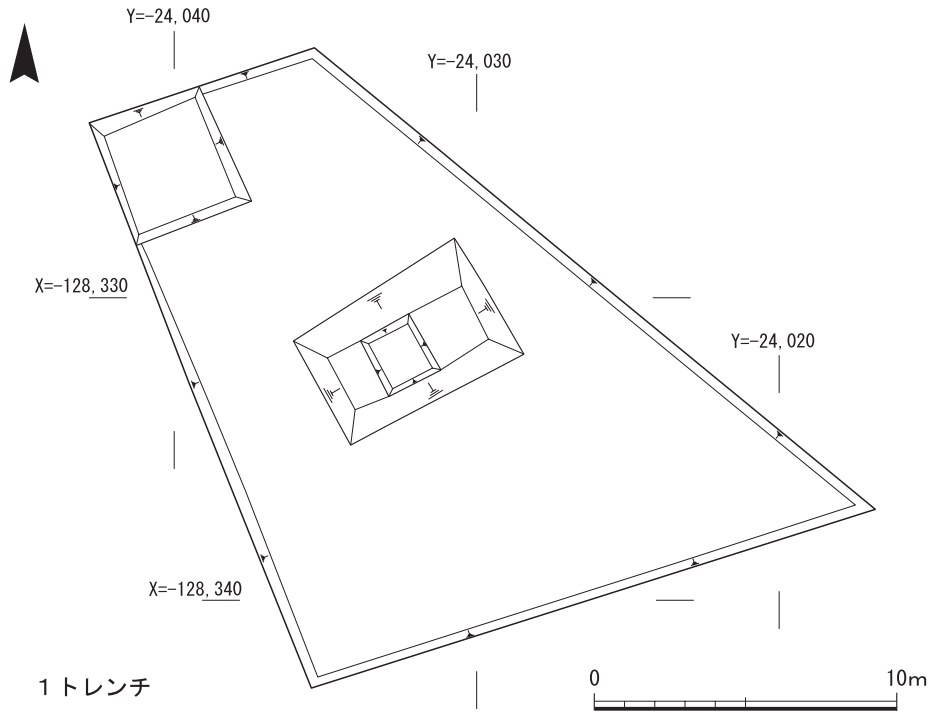
2 トレンチの西約20mの位置に短辺7m、長辺22mの長方形のトレンチを設定した。調査面積は150㎡である。地表下約0.3mで耕作溝3条を検出した(S D 301～303)。S D 301とS D 303は重複して検出しており、北に対して15°ほど西に振る。S D 301は幅0.3m、検出長13.0m、深さ0.06mで、埋土は緑灰色シルトである。S D 303は幅0.3m、検出長11.6m、深さ0.15mで、埋土は青灰色シルトである。遺構の切り合い関係から、S D 303が先に掘削され、S D 301が後に掘削されたことがわかった。遺物はS D 303から土師器の破片が出土した。調査区の東辺中央付近で、東に対して12°ほど北に振る耕作溝S D 302を検出した。S D 302は調査区を横断しており、東に対して28°北に振る。幅0.3m、検出長6.5m、深さ0.14mである。調査区の北東隅で、地表下約1.0mまで断ち割り調査を行い、遺構の有無を確認したが、下層遺構は検出されなかった。遺物は中世から近世の土師器や瓦器などの小破片が少量出土した。

5) 4 トレンチ(第99図右)

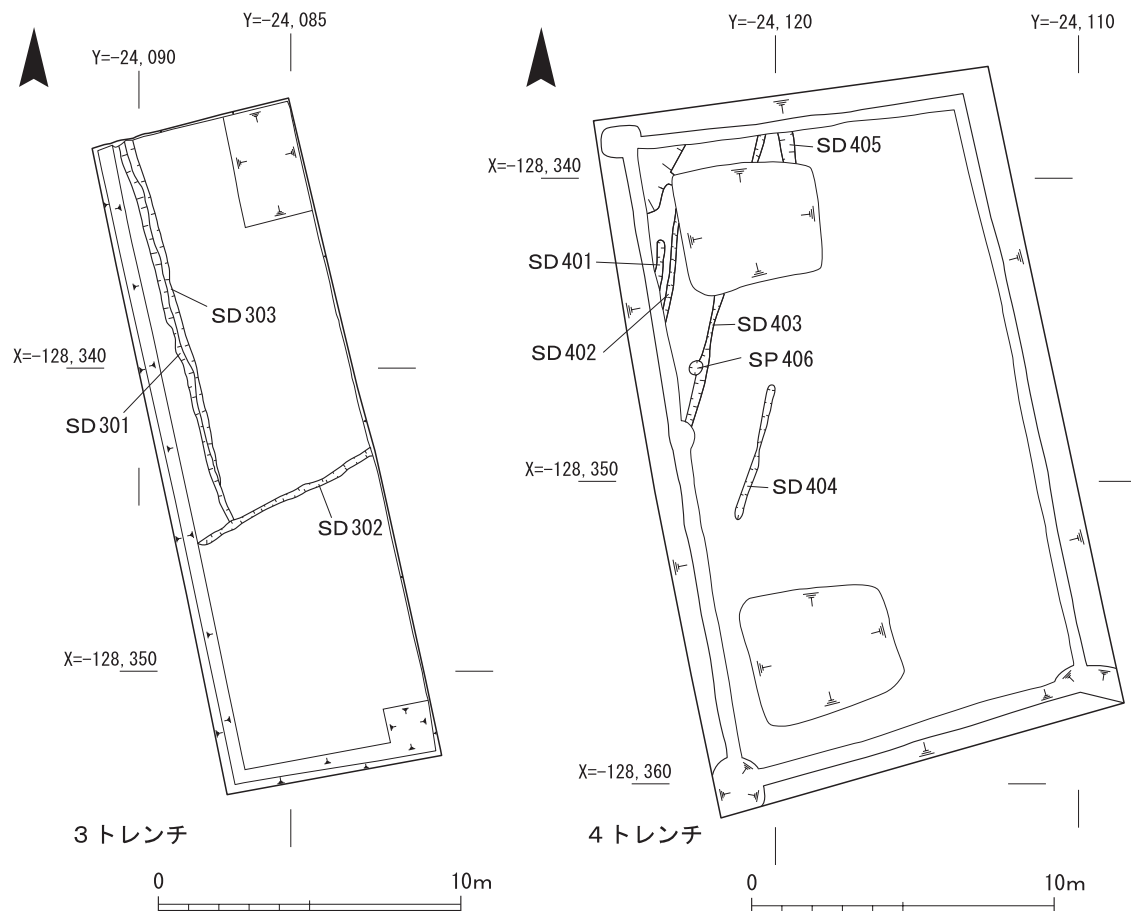
3 トレンチの西約25mの位置に短辺13m、長辺23mの長方形のトレンチを設定した。調査面積は300㎡である。地表下約0.6～0.8mで、南北方向の耕作溝5条(S D 401～405)、柱穴1基(S P 406)を検出した。耕作溝はそれぞれ深さ0.05～0.1mである。溝の方位は、S D 405が北に対して約9°西に振るのに対して、S D 401～404は北に対して6～13°ほど東に振る。S P 406は直径0.4m、深さ0.1mである。調査区の北半部で、地表下約1.5mまで断ち割り調査を行い、遺構の有無を確認したが、下層遺構は検出されなかった。遺物は中世～近世の播鉢、土師器片、土師器鍋の口縁部などが出土した(第105図1)。

6) 5 トレンチ(第100図)

4 トレンチの西約117mの位置に短辺13m、長辺23mの長方形のトレンチを設定した。調査面積は295㎡である。遺構は2面確認できた。地表下約0.25mで上層遺構として南北方向の耕作溝



第98図 1・2トレンチ平面図

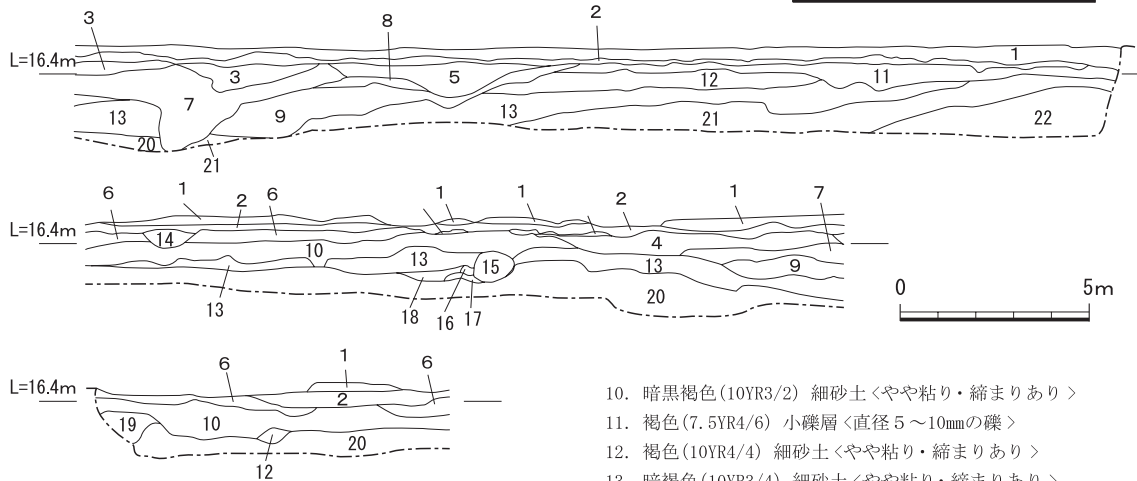
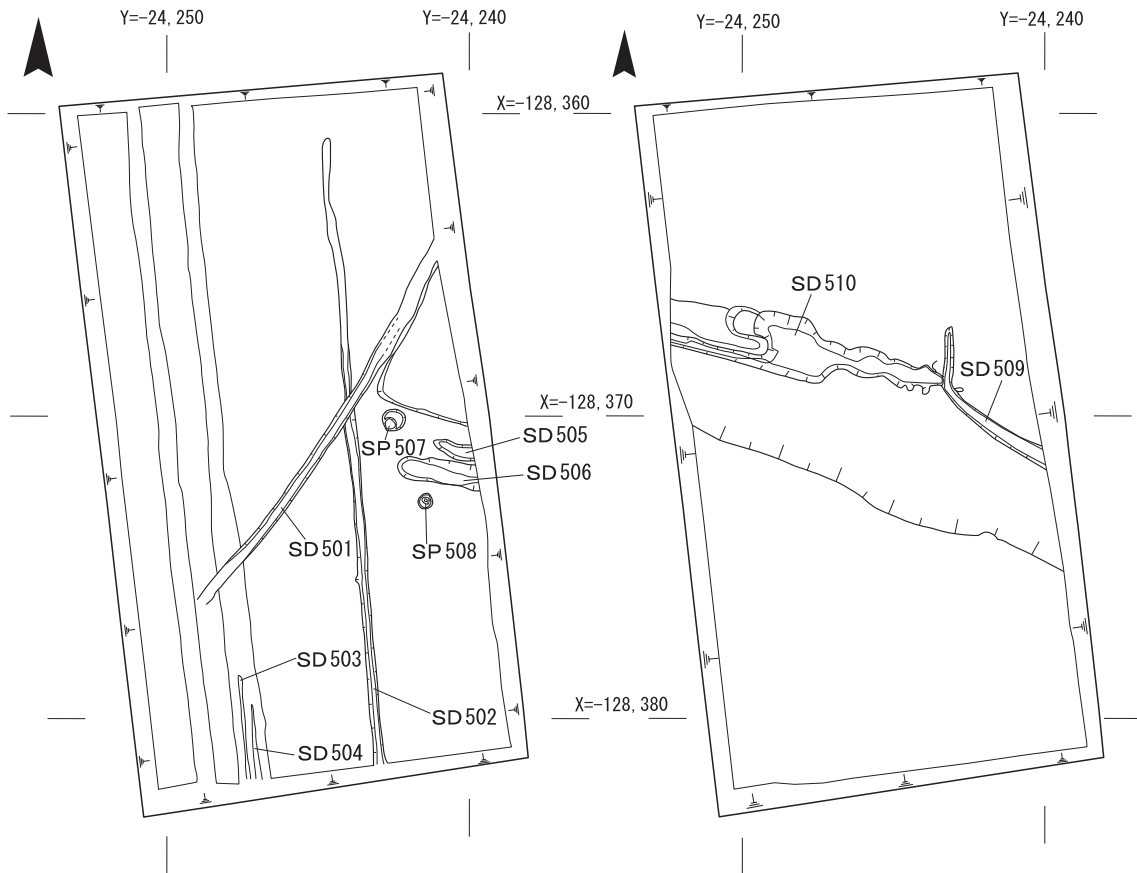


第99図 3・4トレンチ平面図

3条(S D502~504)、東西方向の耕作溝2条(S D505・506)、柱穴2基(S P507・508)などを検出した。耕作溝は幅0.1~0.5m、深さ0.05~0.1mほどで、埋土は橙灰褐色細砂質土である。柱穴は直径0.5~0.8m、深さ0.15~0.2m前後で、埋土は灰褐色ないし暗灰褐色砂質土である。また、調査区の北半部はS D501・502・505・506などを除去すると北に向かって下がる地形となっていた。この地形の地山直上で溝2条を検出した(S D509・510)。これら下層遺構は地表下約0.7m前後で検出した。深さは0.2m前後で、埋土は褐灰色砂質土である。各遺構からの遺物はほとんどなく、大部分が堆積層からの出土である。遺物は奈良時代から近世にかけての土師器皿や須恵器杯B・壺底部、中世~近世の陶磁器などが出土した(第105図2・3)。

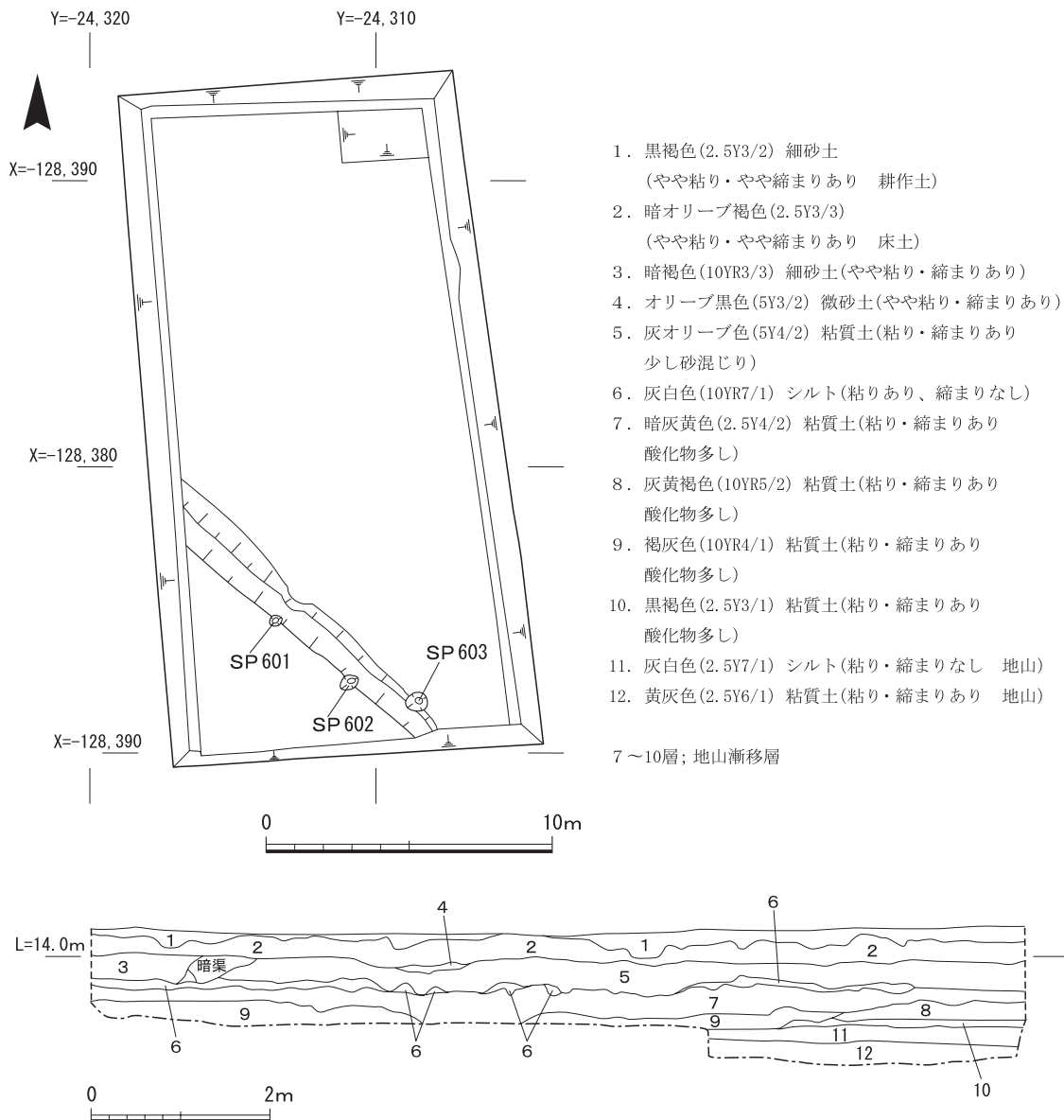
#### 7) 6 トレンチ(第101図)

5 トレンチの西約54mの位置に短辺13m、長辺23mの長方形のトレンチを設定した。調査面積は290㎡である。地表下約0.5~0.6mで柱穴3基(S P601~603)と、調査区の南西隅から北東に向かって落ち込む地形を検出した。柱穴は直径0.5~0.8m、深さ0.1~0.2mである。北東に向かって落ち込む地形は、南西隅から約0.25m下がった後に北東に向かって緩やかに下がっていく。調査区の北東隅で地表下約1.4mまで断ち割り調査を行い、遺構の有無を確認したが、下層遺構は検出されなかった。遺物は比較的多く出土しており、奈良時代から中世にかけての須恵器小型壺・捏ね鉢、土師器皿、瓦器椀、瓦質土器などがある(第105図4~10)。



- |   |   |
|---|---|
| <ol style="list-style-type: none"> <li>1. 黒褐色(2.5Y3/2) 細砂土&lt;やや粘りあり、縮まりなし 耕作土&gt;</li> <li>2. 暗灰黄色(2.5Y4/2) 微砂土&lt;やや粘りあり、縮まりなし&gt;</li> <li>3. 灰黄色(2.5Y6/2) 細砂土&lt;やや粘り・縮まりあり&gt;</li> <li>4. 暗灰黄色(2.5Y4/2) 細砂土&lt;やや粘り・縮まりあり&gt;</li> <li>5. にぶい黄橙色(10YR6/3) 細砂土&lt;粘りなし、やや縮まりあり&gt;</li> <li>6. 暗灰黄色(2.5Y5/2) シルト&lt;粘り・縮まりなし&gt;</li> <li>7. 淡黄色(2.5Y8/3) シルト&lt;粘り・縮まりなし&gt;</li> <li>8. 黄褐色(2.5Y5/3) 粘質土&lt;粘り・縮まりあり 砂混じる&gt;</li> <li>9. にぶい黄色(2.5Y6/3) &lt;粘り・縮まりあり&gt;</li> </ol> | <ol style="list-style-type: none"> <li>10. 暗黒褐色(10YR3/2) 細砂土&lt;やや粘り・縮まりあり&gt;</li> <li>11. 褐色(7.5YR4/6) 小礫層&lt;直径5~10mmの礫&gt;</li> <li>12. 褐色(10YR4/4) 細砂土&lt;やや粘り・縮まりあり&gt;</li> <li>13. 暗褐色(10YR3/4) 細砂土&lt;やや粘り・縮まりあり&gt;</li> <li>14. 灰色(7.5Y5/1) 粘質土&lt;18がブロックで混じる&gt;</li> <li>15. 灰黄色(2.5Y7/2) 微砂土&lt;粘り・縮まりなし&gt;</li> <li>16. 灰黄褐色(10YR4/2) 粘質土&lt;粘り・縮まりなし&gt;</li> <li>17. 暗オリーブ褐色(2.5Y3/3) 細砂土&lt;やや粘り・やや縮まりあり 直径3cm小礫混じる&gt;</li> <li>18. 浅黄色(2.5Y7/3) 細砂土</li> <li>19. 暗褐色(10YR3/3) 細砂土&lt;粘り・縮まりなし&gt;</li> <li>20. 褐色(7.5YR4/6) 細砂土&lt;やや粘り・縮まりあり 地山&gt;</li> <li>21. 褐色(10YR4/6) 小礫層&lt;粘り・縮まりなし 炭化物混じる&gt;</li> <li>22. にぶい黄色(2.5Y6/3) シルト&lt;粘り・縮まりなし&gt;</li> </ol> |
|---|---|

第100図 5トレンチ平面図および東壁土層断面図



第101図 6トレンチ平面図および北壁土層断面図

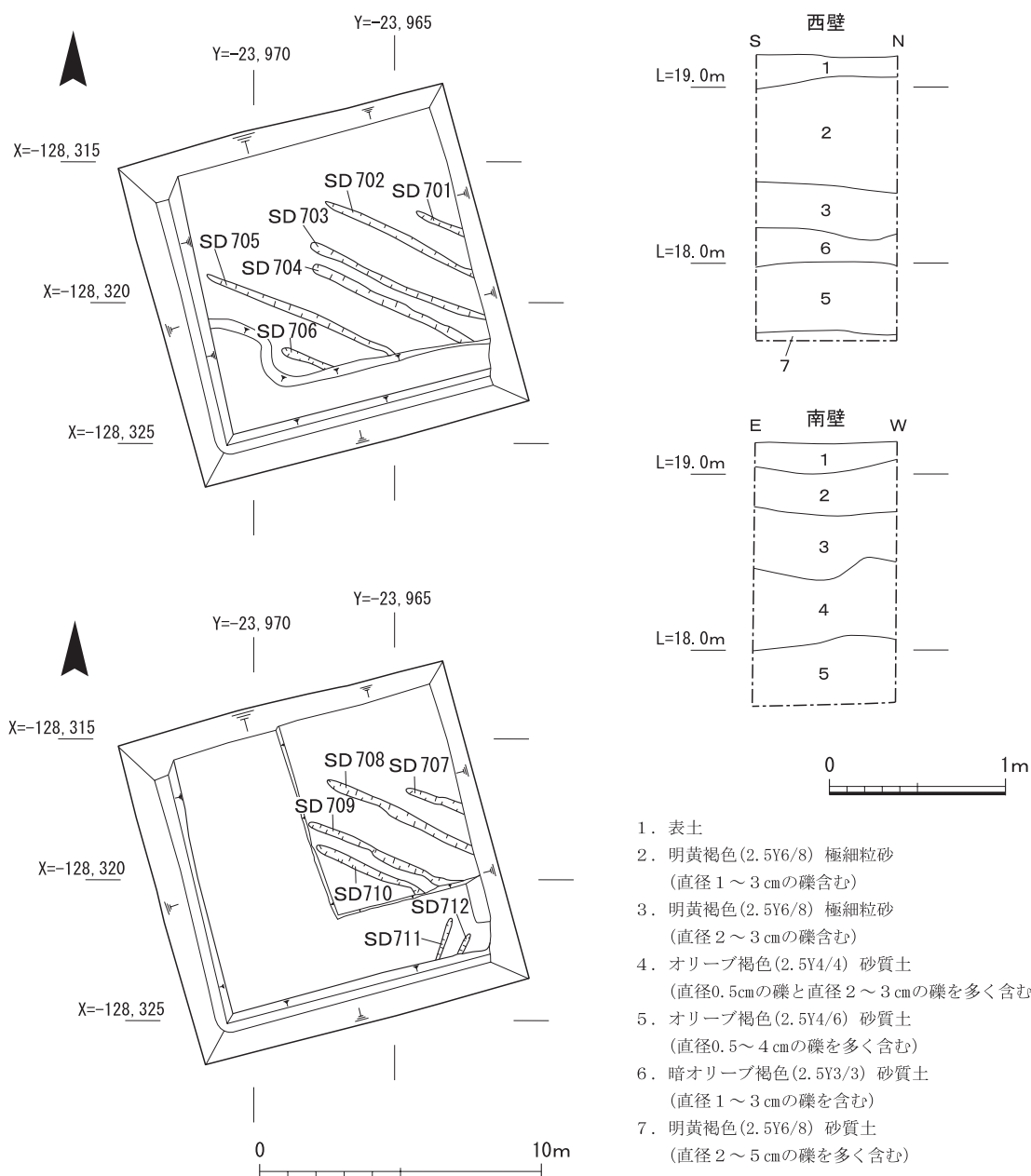
8) 7トレンチ(第102図)

虚空蔵谷川の東約25mの位置に一辺12mの正方形のトレンチを設定した。調査面積は140㎡である。遺構面は2面確認できた。地表下約0.8～1.0mの上層では、北に対して約45°西に振る東西方向の耕作溝6条を検出した(S D701～706)。溝は幅0.2～0.4m、深さ0.01～0.15mを測る。地表下約1.2mの下層では、北に対して約45°西に振る東西方向の耕作溝4条(S D707～710)、南北方向の耕作溝2条(S D711・712)を検出した。溝は幅0.2～0.4m、深さ0.2～0.3mを測る。遺物は近世から近代にかけての陶磁器片や瓦片などが出土した。最終的には現地表面下約4.5mまで掘削を行って堆積状況等を確認したが、地山面は確認できなかった。

9) 8トレンチ(第103図)

5トレンチの西約20mに位置する。当初、短辺13m、長辺24mの長方形のトレンチを設定する予定であったが、調査区の東辺を農業用の水路が通るため、この部分を避けて調査区を設定した。



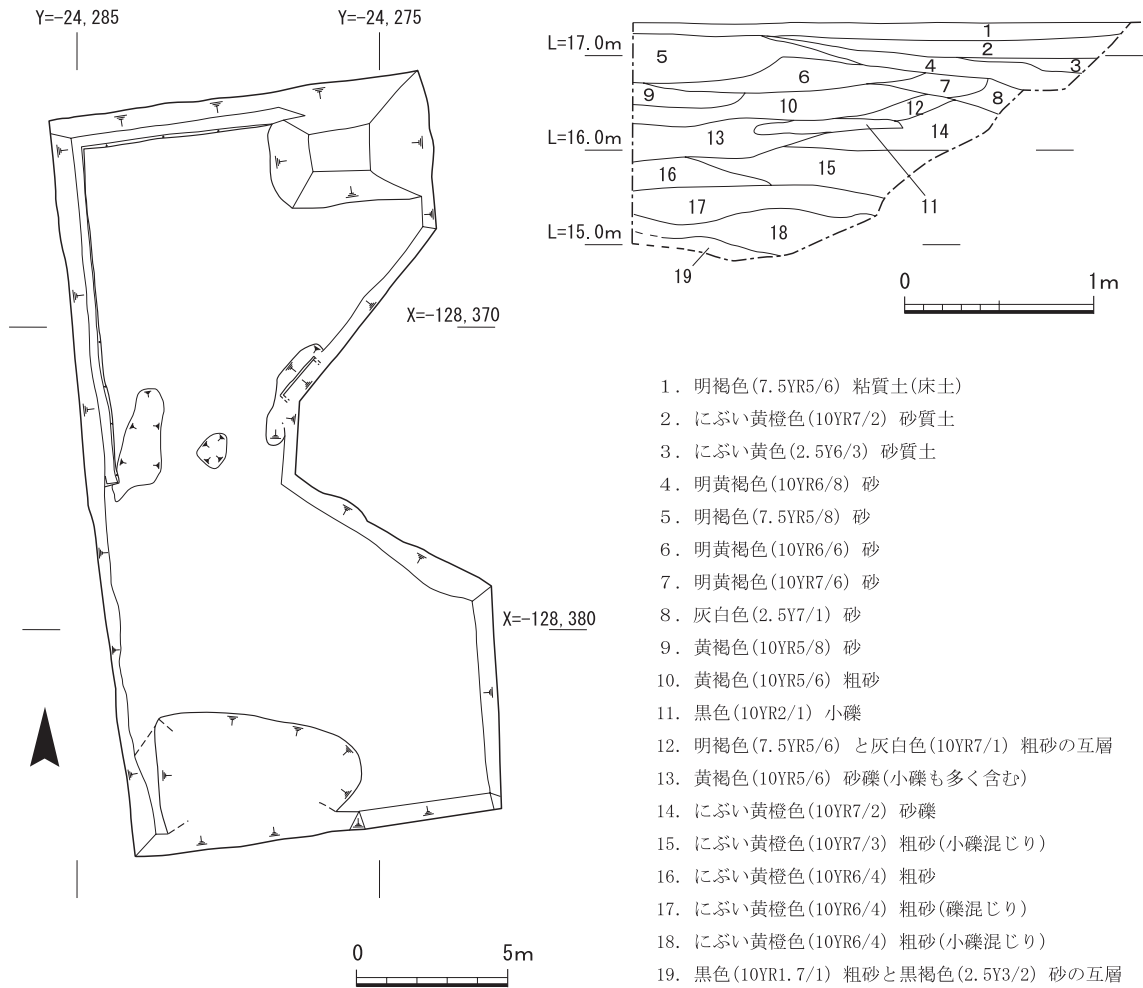


第102図 7トレンチ平面図および土層柱状図

調査面積は290㎡である。現水田面下0.6m前後まで掘削したが、砂層の堆積が広がり、遺構は検出されなかった。このため、現水田面下約2.5mまで断ち割り調査を行って、遺構の有無を確認した。その結果、砂層ないし砂礫層が厚く堆積している状況を確認した。遺物は床土などから中世～近世の土師器片や瓦器片が少量出土した。

#### 10) 9トレンチ(第104図)

6トレンチの西約23mに位置する。短辺13m、長辺24mの長方形のトレンチを設定したが、北西部は比高差1.8mほどの段差のため、調査することができなかった。調査面積は295㎡である。現水田面下0.2～1.4mほどで、水田造成前の地形を確認することができた。全体に東に向かって緩やかに傾斜している。地表下約0.5～0.6mで耕作溝9条(S D 901～909)を確認した。いずれも



1. 明褐色(7.5YR5/6) 粘質土(床土)
2. にぶい黄橙色(10YR7/2) 砂質土
3. にぶい黄色(2.5Y6/3) 砂質土
4. 明黄褐色(10YR6/8) 砂
5. 明褐色(7.5YR5/8) 砂
6. 明黄褐色(10YR6/6) 砂
7. 明黄褐色(10YR7/6) 砂
8. 灰白色(2.5Y7/1) 砂
9. 黄褐色(10YR5/8) 砂
10. 黄褐色(10YR5/6) 粗砂
11. 黒色(10YR2/1) 小礫
12. 明褐色(7.5YR5/6) と灰白色(10YR7/1) 粗砂の互層
13. 黄褐色(10YR5/6) 砂礫(小礫も多く含む)
14. にぶい黄橙色(10YR7/2) 砂礫
15. にぶい黄橙色(10YR7/3) 粗砂(小礫混じり)
16. にぶい黄橙色(10YR6/4) 粗砂
17. にぶい黄橙色(10YR6/4) 粗砂(礫混じり)
18. にぶい黄橙色(10YR6/4) 粗砂(小礫混じり)
19. 黒色(10YR1.7/1) 粗砂と黒褐色(2.5Y3/2) 砂の互層

第103図 8 トレンチ平面図および南壁土層断面図

深さは0.1m前後で、埋土は灰色ないし黄灰色砂質土である。また、調査区の南東隅で、現地表面下約2mまで断ち割り調査を行い、遺構の有無を確認したが、下層遺構は検出されなかった。遺物は奈良時代～中世の土師器片や須恵器片、瓦片などが少量あるにすぎない(第105図11)。

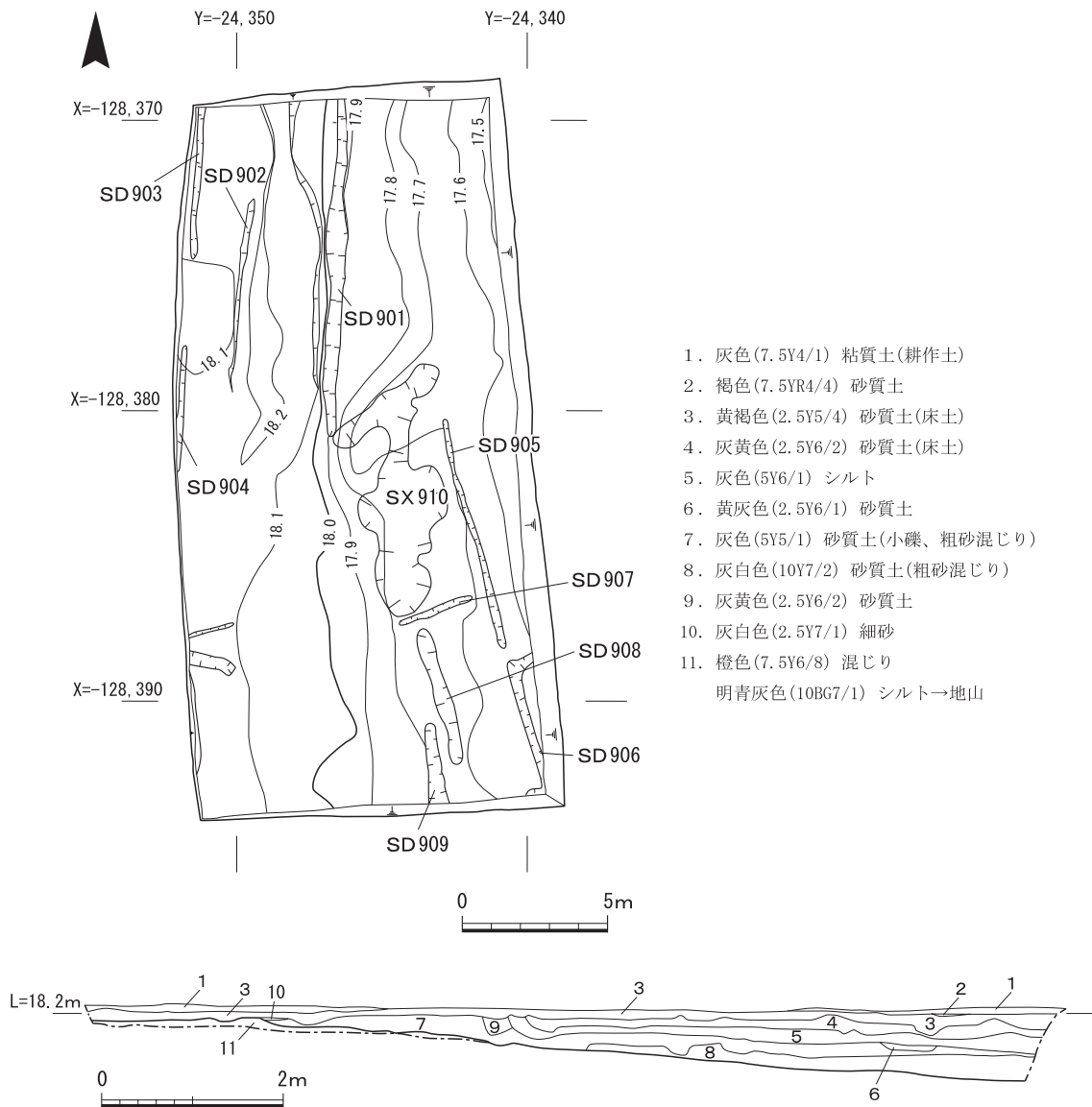
(山崎美輪・筒井崇史)

### 3. 出土遺物

1) 4 トレンチ出土遺物(第105図1) 1は土師器鍋の口縁部で、復元口径27.4cm、残存高3.7cmである。口縁部の外面との内面の一部に煤が付着する。中世のものであろう。

2) 5 トレンチ出土遺物(第105図2・3) 2は須恵器杯Bの底部で、底径10.4cm、残存高2.8cmである。3は須恵器鉢ないし壺の底部と考えられ、底径12.0cm、残存高は6.9cmである。2・3とも灰色ないし灰白色を呈し、焼成は堅緻である。どちらも奈良時代のものであると思われる。

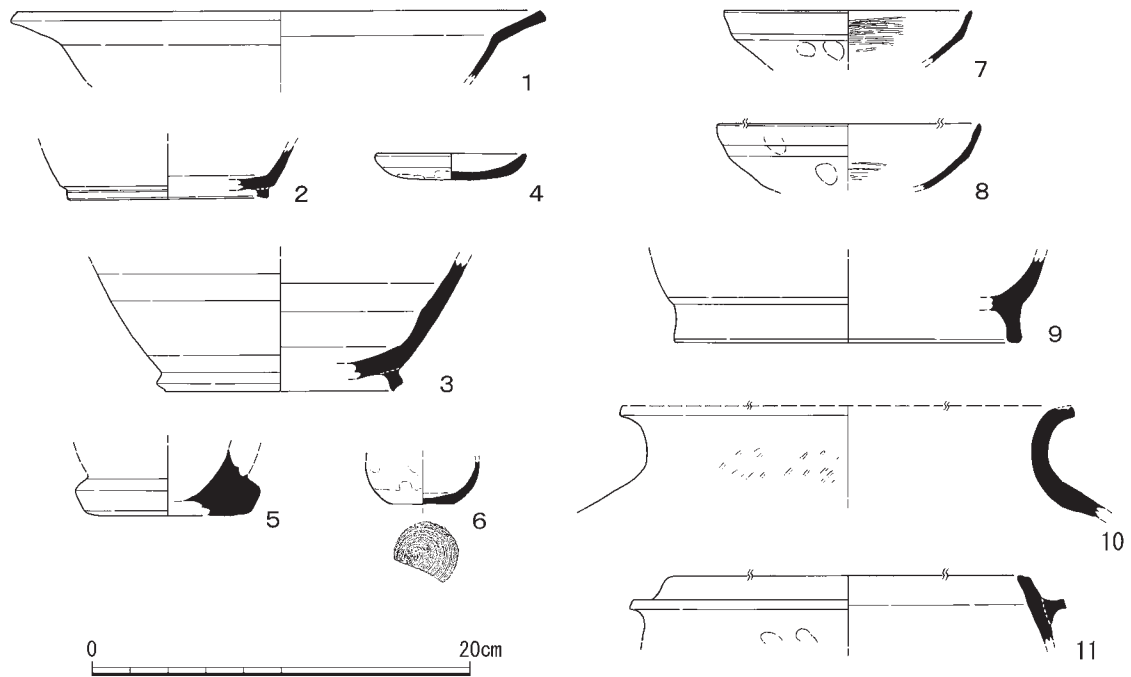
3) 6 トレンチ出土遺物(第105図4～10) 4は土師器皿である。口径7.8cm、器高1.9cmである。胎土は砂粒をわずかに含み、浅黄橙色を呈する。焼成は良好である。5は須恵器捏ね鉢の底部である。復元底径6.9cm、残存高3.5cmである。灰白色を呈し、焼成はやや軟である。6は小型の



第104図 9トレンチ平面図および北壁土層断面図

壺の体部と思われ、底部外面に糸切り痕が残る。底径2.4cm、残存高2.3cmである。灰白色を呈するが、焼成は堅緻である。7・8は瓦器碗であるが、8は小破片のため法量等は推定である。7は口径13.0cm、残存高2.6cmである。内面にヘラミガキを施す。7・8はともに暗灰色を呈し、焼成は良好である。9は高台を有するが、器種不明の土師器である。ここでは、鉢や盤の可能性を考えておく。復元底径18.1cm、残存高4.6cmである。浅黄色を呈し、焼成は良好である。10は瓦質土器の甕の口縁部と考えられる。復元口径23.7cm、残存高5.8cmである。胎土は密で、灰色を呈し、焼成は良好である。5は奈良時代、6は平安時代、4・7・8は中世前期と思われる。9は時期不明である。

4) 9トレンチ出土遺物(第105図11) 11は土師器羽釜の口縁部である。復元口径18.0cm、残存高3.7cmである。胎土は密で、灰白色を呈し、焼成は良好である。口縁の少し下に長さ1cmほどの鏝が巡る。鏝から体部にかけて煤が付着する。中世のものであろう。



第105図 出土遺物実測図

#### 4 . 小結

向谷遺跡では2か年に渡って、9か所の調査区を調査した。調査地は、遺跡の北半部を東西方向に横断しており、各調査区で土師器・須恵器・瓦器などの遺物が出土したものの、顕著な遺構を確認することはできなかった。出土遺物も細片が多く、図示できたものはわずかである。出土量を見ると、6トレンチから5トレンチにかけてが最も多く、1～4トレンチではかなり少なかった。

5・6トレンチ出土遺物には奈良時代と思われるのものが多く見られるが、調査地内では当該期の遺構は検出されなかった。調査地の周辺、特に地形的に高くなる南側に当該期の遺構が存在する可能性がある。また、9トレンチのすぐ西側の丘陵上には松井横穴群や向山遺跡などがあるため、関連する遺構・遺物の検出が期待されたが、確認できなかった。1・7トレンチでは虚空蔵谷川による砂層や砂礫層が厚く堆積していることを確認した。

(山崎美輪・筒井崇史)

## おわりに

本書は、新名神高速道路整備事業関係遺跡として門田遺跡・西村遺跡・向谷遺跡の発掘調査成果についての報告書である。個々の調査成果については、各遺跡の事実報告に譲るが、木津川から松井丘陵に至る平野部の線的な発掘調査により、各遺跡の実態を把握することができた。特に、当該地域における中世期の集落構造のあり方や集落の存続期間、出土遺物の具体的様相の把握は、周辺地域における集落遺跡の動態を考える上で、欠かすことのできない基礎資料となった。

今後、周辺地域の歴史的環境を考えるうえで本書が活用されることに期待したい。

(村田和弘)

- 注1 「女谷・荒坂横穴群第10・11次」(『京都府遺跡調査報告集』第137冊 財団法人京都府埋蔵文化財調査研究センター) 2010、「女谷・荒坂横穴群第11・12次」(『京都府遺跡調査報告集』第142冊 財団法人京都府埋蔵文化財調査研究センター) 2011、「美濃山廃寺第6次・美濃山廃寺下層遺跡第9次」・「美濃山廃寺第7次・美濃山廃寺下層遺跡第10次」(『京都府遺跡調査報告集』第154冊 公益財団法人京都府埋蔵文化財調査研究センター) 2013、「新名神高速道路整備事業関係遺跡(1)女谷・荒坂横穴群第13次 (2)荒坂遺跡第5次」(『京都府遺跡調査報告集』第157冊 公益財団法人京都府埋蔵文化財調査研究センター) 2014
- 注2 門田遺跡の調査回数については、調査当時は第2～4次調査として現地説明会資料等で報告していたが、平成14年度のは場整備に係る調査が含まれていなかったため、本報告書作成に当たり、回数の整理を行うこととなった。京田辺市教育委員会と調整した結果、平成14年度の調査を第1次調査、平成16年度調査を第2次調査とし、それ以降の新名神高速道路建設工事に係る調査を第3～5次調査とすることになった。なお、平成15年度の試掘調査は回数に数えていない。
- 注3 地震痕跡については、独立行政法人産業技術総合研究所の寒川旭氏に見ていただいた。調査地北側の第1・2次調査で検出された地震痕跡と類似していること、Ⅲ区4トレンチで検出した地震痕跡は中世面にあり、江戸時代の溝S D08によって切られていることから、伏見慶長大地震によるものと考えられるというご教示を得た。
- 注4 伊野近富「Ⅲ土器・陶磁器 1. 土師器Ⅲ」(『概説 中世の土器・陶磁器』中世土器研究会) 1995
- 注5 横田賢次郎・森田勉「大宰府出土の貿易陶磁」(『九州歴史資料館研究論集』4 九州歴史資料館) 1978
- 注6 橋本久和「瓦器碗の編年と年代観」(『中世考古学と地域・流通』真陽社) 2012
- 注7 菅原正明「畿内における土釜の製作と流通」(『文化財論叢』奈良国立文化財研究所創立30周年記念論文集 同朋社) 1983
- 注8 「門田遺跡発掘調査概報」(『京田辺市埋蔵文化財調査報告書』第35集 京田辺市教育委員会) 2005
- 注9 付表2のうち、第2次調査分の作成にあたっては、注8文献の記述や挿図にもとづいて筒井が作成した。
- 注10 陶器編年については下記の文献を参照。  
田辺正三『陶器古窯址群Ⅰ』(平安学園考古学クラブ)1966、同『須恵器大成』角川書店) 1981  
飛鳥編年については下記の文献を参照。  
西弘海「土器の時期区分と型式変化」(『飛鳥・藤原宮発掘調査報告Ⅱ』(『奈良国立文化財研究所学報』



- 第31冊)奈良国立文化財研究所) 1978、深澤芳樹「山田寺下層の土器について」(『山田寺発掘調査報告』(『奈良国立文化財研究所学報』第63冊)奈良国立文化財研究所) 2002
- 注11 高野陽子「出土遺物の検討 弥生時代後期～古墳時代の土器様相」(『佐山遺跡』(『京都府遺跡調査報告書』)第33冊 財団法人京都府埋蔵文化財調査研究センター) 2003
- 注12 小森俊寛「山城北部・南部」、同「総説」(『古代の土器4・煮炊具(近畿編)』 古代土器研究会) 1996
- 注13 佐藤隆「難波地域の新資料からみた7世紀の須恵器編年」(『大阪歴史博物館研究紀要』第2号 財団法人大阪市文化財協会) 2003
- 注14 ここで、筆者の年代観を少し示しておく。筆者は、消費地編年としての飛鳥編年と、生産地編年である陶邑編年を同じ時間軸上に並べるのは、本来、好ましくないと考えている。しかし、はじめにも述べているようにこの地域における固有の編年案の提示には至っていないため、両者を混成して概略の編年案としたい。ここでは、研究史的に陶邑編年のTK217型式の内容に大きな混乱がみられるということをもふまえて、陶邑編年のTK209型式に引き続いて飛鳥Iの段階があると整理しておく。ただし、時間軸としての連続性、あるいは両者の重複については、十分な検討ができていない。これらについては、今後の当該地域の固有の編年案を作成していく作業を行い、解消していく必要がある。
- 注15 森下衛ほか『内里八丁遺跡II』(『京都府遺跡調査報告書』第30冊 財団法人京都府埋蔵文化財調査研究センター) 2001
- 注16 橋本久和「瓦器碗の編年と年代観」(『中世考古学と地域・流通』 真陽社) 2012
- 注17 森島康雄「大和型瓦器碗の展開」(『中世西日本の流通と交通』 高志書院) 2004
- 注18 新田和央「木津川河床遺跡と京都、南山城の流通」(『中近世土器の基礎研究』25 日本中世土器研究会) 2013
- 注19 中村周平「大住地区府営ほ場整備事業関係遺跡発掘調査概要」(『京都府遺跡調査概報』第107冊 財団法人京都府埋蔵文化財調査研究センター) 2003
- 注20 『京田辺市埋蔵文化財報告書』第33・34集(京田辺市教育委員会) 2002・2003
- 注21 国土地理院発行(1996年) 土地条件図「京都南部」(1/25000)を参照した

<参考文献>

- 大阪府土木部都市整備局土地政策課編『北大阪地域 土地分類基本調査 大阪西北部(大阪府)、大阪東北部(大阪府)』大阪府土木部都市整備局土地政策課 1977
- 京都府農林部耕地課編『土地分類基本調査 大阪東北部、奈良、上野』京都府農林部耕地課 1983
- 京都府農林部耕地課・滋賀県企画部土地対策課編『土地分類基本調査 京都東北部・京都東南部・水口』京都府農林部耕地課・滋賀県企画部土地対策課 1984
- 経済企画庁総合開発局国土調査課編『土地分類基本調査 地形・表層地質・土じょう 京都西南部』経済企画庁総合開発局国土調査課 1972
- 中塚良「木津川下流域の表層地質と遺跡立地—八幡木津川河床遺跡・神殿遺跡を例に一」(『京都考古』第33号 京都考古刊行会) 1984

付表4 門田遺跡土器・漆器一覧

報告番号	器種	器形	次数	地区	遺構	口径 (cm)	器高 (cm)	底径 (cm)	残存率	色調	胎土	調整 (外面)	調整 (内面)	備考
1	土師器	皿	3次	I区1tr	包含層	10.0	1.8	-	4/12	灰白色 (10YR8/1) ~ にぶい黄橙色 (10YR6/3)	やや粗	摩滅	ユビオサエ、摩滅	
2	土師器	皿	3次	I区1tr	包含層	8.8	1.7	-	4/12	明褐色 (7.5YR7/2) ~ 淡赤橙色 (2.5YR7/4) ~ 褐色 (7.5YR5/1)	やや粗	ナデ	ユビオサエ、ナデ	摩滅著しい
3	青磁	碗	3次	I区1tr	包含層	(13.8)	(4.8)	-	1/12	素地：灰白色 (7.5Y7/1) 釉調：緑灰色	精良	-	-	中国製 龍泉窯青磁碗 I類
4	青磁	碗	3次	I区1tr	包含層	(16.0)	(3.3)	-	1/12	素地：灰色 (7.5Y6/1) 釉調：緑灰色	密	-	-	中国製 龍泉窯青磁碗 I類
5	須恵器	鉢	3次	I区1tr	包含層	-	(5.7)	9.6	4/12	青灰色 (5PB6/1)	密	回転ナデ、糸切り痕	回転ナデ	東播系
6	土師器	皿	4次	I区2tr	SK01	8.6 ~ 9.2	1.7	-	5/12	外面：にぶい橙色 (2.5YR6/4) ~ 橙色 (2.5YR6/6) にぶい橙色 (7.5YR7/4) 内面：にぶい黄橙色 (10YR7/3) 橙色 (5YR6/6)	密	ユビオサエ、ナデ	ナデ	外面切込み円板法による粘土痕が残る
7	瓦器	碗	4次	I区2tr	SK01	-	(1.5)	6.0	12/12	灰色 (N6/0 ~ 5/0) 断面：灰白色 (N8/0)	密	ナデ	ナデ、ミガキ	斜格子状暗文
8	瓦器	碗	4次	I区2tr	SK01	-	(1.9)	5.8	7/12	灰色 (N6/1 ~ 5/1) 断面：灰白色 (2.5GY8/1)	密	ナデ	ナデ、ミガキ	鋸歯状暗文
9	瓦器	碗	4次	I区2tr	SK01	(16.8)	(4.2)	-	1/12	灰色 (N6/0 ~ 5/0)	密	ユビオサエ、ナデ、ミガキ	ナデ、ミガキ	楠葉型
10	須恵器	杯身	4次	I区2tr	SK01	(13.1)	(4.2)	-	2/12	灰白色 (N7/0) ~ 灰色 (N6/0)	密	回転ナデ、回転ヘラケズリ	回転ナデ	
11	土師器	皿	4次	I区2tr	SK02	(7.7)	1.9	-	3/12	浅黄橙色 (7.5YR8/3)	密	ナデ	ナデ	
12	土師器	皿	4次	I区2tr	SK02	10.0	1.5	-	5/12	浅黄橙色 (7.5YR8/3)	密	ユビオサエ、ナデ	ナデ	
13	土師器	皿	4次	I区2tr	SK02	9.0	2.1	-	4.5/12	浅黄橙色 (7.5YR8/3)	密	ユビオサエ、ナデ	ナデ	
14	土師器	皿	4次	I区2tr	SK02	(8.2)	(1.4)	-	2/12	にぶい黄橙色 (10YR7/3)	密	ユビオサエ、ナデ	ナデ	
15	瓦器	碗	4次	I区2tr	SK02	-	(0.7)	(5.4)	2/12	灰色 (N6/0 ~ 5/0)	密	ユビオサエ、ナデ	ナデ、ミガキ	鋸歯状暗文
16	瓦器	碗	4次	I区2tr	SK02	14.8	(5.5)	-	4/12	青灰色 (5PB6/1)	密	ユビオサエ、ミガキ	ミガキ	楠葉型
17	瓦器	碗	4次	I区2tr	SK02	(15.0)	(5.0)	-	2/12	灰色 (N6/0)	密	ユビオサエ、ナデ	ナデ、ミガキ	楠葉型
18	瓦器	碗	4次	I区2tr	SK02	(16.0)	(4.9)	-	2/12	灰色 (N6/0)	密	ユビオサエ、ナデ	ナデ	楠葉型
19	土師器	台付皿	4次	I区2tr	SK02	-	(3.3)	10.4	4/12	淡橙色 (5YR8/4)	密	ナデ	ナデ	
20	土師器	台付皿	3次	I区2tr	SK02	-	(3.9)	9.8	8/12	灰黄色 (2.5Y7/2)	密	ナデ	ナデ	
21	土師器	甕	4次	I区2tr	SK02	-	(6.5)	-	1/12	外面：にぶい黄橙色 (10YR7/3 ~ 6/3) 内面：灰白色 (2.5Y8/1) 灰黄色 (2.5Y7/2)	密	ナデ、タタキ、ユビオサエ	ナデ、ハケ (11条/2cm)	
22	土師器	皿	3次	I区2tr	包含層	9.8	1.5	-	4/12	外面：灰白色 (2.5Y7/1) 淡橙色 (5YR8/3) 内面：灰白色 (2.5Y8/1)	密	ユビオサエ	ナデ、摩滅	外内面に黒斑あり
23	土師器	皿	3次	I区2tr	包含層	(14.8)	(2.8)	-	3/12	にぶい黄橙色 (10YR7/3、7/4)	密	ユビオサエ、ナデ	ナデ	外面全体に黒斑あり

24	土師器	甕	3次	I区 2tr	包含層	(15.0)	(3.4)	-	1/12	外面：にぶい赤褐色(5YR4/3~4/4) 内面：にぶい赤褐色(5YR4/4) 赤褐色(5YR4/6)	密	ナデ	ナデ	内面煤付着
25	緑釉陶器	椀	3次	I区 2tr	包含層	-	(2.1)	6.8	4/12	素地：灰白色(N7/0) 釉調：黄緑色	密	-	-	京都系 硬質
26	土師器	ミニチュア	4次	I区 3tr	SK02	4.7~5.3	2.3	-	11/12	灰白色(10YR8/2)	やや粗	ナデ	ナデ	手づくね 粘土紐巻き上げ痕残る
27	瓦器	椀	4次	I区 3tr	SK02	14.8	6.1	-	6/12	灰色(N6/0~5/0) 断面：灰白色(N8/0)	密	ユビオサエ、ナデ、ミガキ	ミガキ(細かい)	連結輪状暗文 楠葉型
28	瓦器	椀	4次	I区 3tr	SK02	(15.8)	(4.3)	-	2/12	灰白色(10YR8/1)	密	ナデ、ユビオサエ	ナデ、ミガキ	楠葉型 表面剥離
29	白磁	椀	4次	I区 3tr	SK02	-	(3.2)	4.6	3/12	素地：灰白色(5Y8/1) 釉調：淡黄灰色(5Y6/2)	密	-	-	中国製
31	土製品	土馬	3次	I区 3tr	包含層	-	(5.6)	-	-	にぶい黄褐色(10YR7/2~6/2) 断面灰色(5Y4/1)	密	手づくね	手づくね	胴部分に横方向に穴 鞍の線下に粘土の剥離痕あり
32	土師器	甕	4次	I区 4tr	包含層	(13.8)	(5.2)	-	1/12	外面：灰褐色(7.5YR6/2) 内面：明褐色(7.5YR7/1) 断面：淡赤褐色(2.5YR7/3)	やや粗	ナデ、ハケ(4条/cm)	ナデ、ハケ	
33	須恵器	杯身	4次	I区 3tr	SH04(SK05)	12.0	4.0	-	11/12	灰色(N7/0)	精良	回転ナデ、回転ヘラケズリ	回転ナデ	
34	土師器	甕	4次	I区 3tr	SH04(SK05)	(11.6)	(8.3)	-	1/12	外面：にぶい赤褐色(2.5YR5/3~5/4) 内面：にぶい赤褐色(5YR5/3~5/4)	密	ナデ、ハケ	ナデ、ハケ	外面黒斑あり
35	土師器	高杯	4次	I区 3tr	SH04(SX03)	15.6	15.0	(10.3)	11/12	赤色(10R5/8)~橙色(5YR6/8)	やや粗	ナデ	ナデ、ミガキ	
36	土師器	長胴甕	4次	I区 3tr	SH04(SX03)	-	(30.7)	-	4/12	にぶい橙色(7.5YR7/3)~明褐色(7.5YR7/2)	密	タテハケ、ヘラケズリ、不定方向ハケ	タテハケ、不定方向ハケ	底部黒斑あり
37	土師器	甕	4次	I区 3tr	SH04	(26.4)	(11.5)	-	2/12	灰白色(2.5Y8/2)~灰黄色(2.5Y7/2)	密	ナデ、ハケ	ハケ	
38	土師器	甕	4次	I区 3tr	SH04(SX03)	(25.3)	(28.6)	-	3/12	外面：浅黄色(2.5Y7/3) 内面：にぶい黄褐色(10YR5/3)	やや粗	ハケ、ケズリ	ハケ、ユビオサエ	
39	白磁	椀	4次	I区 5tr	SK01	-	(1.7)	(10.5)	1/12	外面：浅黄褐色(10YR8/3) 内面：灰白色(5YR8/1) 釉調：灰黄色	密	-	-	釉は薄い 中国製
40	黒色土器	椀	4次	I区 5tr	SK01	(14.0)	(4.5)	-	1/12	黒色(N2/0) 内外面黒色	密	ミガキ	ナデ、ミガキ	楠葉で生産か 両黒
41	土師器	皿	4次	I区 5tr	SK02	(9.9)	(1.6)	-	2/12	浅黄褐色(10YR8/3)	密	ユビオサエ、ナデ	ナデ	「て」字状口縁
42	土師器	皿	4次	I区 5tr	SK02	(8.8)	(0.9)	-	2/12	浅黄褐色(10YR8/3)~灰白色(10YR8/2)	密	ユビオサエ、ナデ	ナデ	「て」字状口縁 コースター状
43	土師器	皿	4次	I区 5tr	SK02	9.4	1.7	-	11/12	浅黄褐色(10YR8/4)	やや粗	ユビオサエ、ナデ	ユビオサエ、ナデ	「て」字状口縁
44	土師器	台付皿	4次	I区 5tr	SK02	-	(4.4)	(9.2)	3/12	外面：浅黄褐色(10YR8/4) 内面：淡黄色(2.5Y8/3)	やや粗	ユビオサエ、ナデ	ナデ	
45	黒色土器	椀	4次	I区 5tr	SK02	(14.3)	(2.3)	-	2/12	暗灰色(N3/0) 内外面黒色	やや粗	ミガキ	ナデ、ミガキ	楠葉型 両黒
46	土師器	杯	4次	I区 5tr	SK02	(16.6)	(3.8)	-	2/12	にぶい黄褐色(10YR6/3)	やや粗	ユビオサエ、ナデ	ナデ	
47	須恵器	杯蓋	4次	I区 5tr	SX04	10.8	3.9	-	11/12	にぶい橙色(5YR6/4)	精良	回転ナデ、ヘラケズリ	回転ナデ	
48	須恵器	杯蓋	4次	I区 5tr	SX04	(10.8)	(3.3)	-	3/12	外面：灰色(N6/0) 内面：灰白色(N7/0)	密	回転ナデ	回転ナデ	
49	須恵器	杯身	4次	I区 5tr	SX04	8.6	3.0	-	10/12	灰色(N5/0)	精良	回転ナデ、回転ヘラケズリ	回転ナデ	

新名神高速道路整備事業関係遺跡発掘調査報告

50	土師器	皿	4次	I区 5tr	包含層	(9.1)	(1.5)	-	3/12	灰白色(10YR8/2~8/1)	密	ユビオサエ、ナデ	ナデ	「て」字状口縁
51	土師器	甕	4次	I区 5tr	包含層	(25.2)	(9.5)	-	2/12	外面：明褐色(7.5YR7/2) 内面：灰白色(10YR8/2)~灰白色(2.5Y7/1) 断面：暗灰色(N3/0)	やや粗	ナデ、ハケ(8条/1.6cm)	ナデ、ヘラ状工具によるケズリ、ハケ(4~6条/cm)	
52	須恵器	平瓶	5次	I区 7tr	SD05	(9.0)	(6.9)	-	不明瞭	外面：暗灰色(N3/0) 内面：灰(色N6/0)	密	回転ナデ	回転ナデ	
53	土師器	皿	5次	I区 7tr	SD09	13.7	2.5	-	8/12	灰白色(10YR8/2)	密	ユビオサエ、ナデ	ナデ	口縁歪みあり
54	瓦器	椀	5次	I区 7tr	SD09	13.2	4.7	-	5/12	灰色(N4/0)	密	ユビオサエ、ナデ	ミガキ	摩滅気味
55	瓦器	椀	5次	I区 7tr	SD09	14.1	4.9	-	11/12	灰白色~灰色(N8/0~N4/0)	密	ユビオサエ、ナデ	ミガキ	渦巻状暗文 楠葉型Ⅲ-1 かⅢ-2
56	土師器	羽釜	5次	I区 7tr	SD09	(30.0)	(11.4)	-	2/12	明赤褐色(5YR5/8)	やや粗	ナデ、ユビオサエ	ハケ	黒斑あり
57	瓦器	椀	5次	I区 7tr	SD12	(15.5)	(4.7)	-	2/12	灰色(N5/0)	密	ナデ、ユビオサエ	ナデ、ミガキ	
58	土師器	杯	5次	I区 7tr	SD17	13.4	3.2	-	4/12	にぶい橙色(7.5YR7/3)	密	ユビオサエ	ナデ	
59	須恵器	杯身	5次	I区 7tr	SX07	(12.8)	4.2	-	3/12	灰色(N5/0)	やや粗	回転ナデ	回転ナデ	
60	須恵器	高杯	5次	I区 7tr	SX07	-	(6.6)	(14.6)	2/12	灰色(N5/0)	精良	回転ナデ	回転ナデ	三方向透かし
61	須恵器	甌	5次	I区 7tr	SX07	(26.0)	19.0	-	2/12	灰色(N6/0)	精良	回転ナデ、把手貼り付け、ヘラケズリ、ナデ	回転ナデ	
62	土師器	杯	5次	I区 7tr	SX07	(19.4)	4.1	-	1/12	橙色(7.5YR6/6)	やや軟	ナデ、ユビオサエ	ナデ	斜放射状暗文
63	須恵器	杯	5次	I区 7tr	SX07	(20.3)	4.9	16.7	3/12	灰白色(N7/0)	精良	回転ナデ、ナデ、貼りつけ高台	回転ナデ、強いナデ	
64	須恵器	杯	5次	I区 7tr	SX07	-	(2.2)	(7.3)	3/12	灰色(N5/0)	堅緻	回転ナデ、ナデ、貼りつけ高台	回転ナデ	
65	土師器	皿	5次	I区 7tr	SX07	9.2	1.6	-	9/12	浅黄橙色(10YR8/4)	密	ユビオサエ	ナデ	
66	土師器	皿	5次	I区 7tr	SX07	(13.0)	3.1	-	3/12	にぶい黄橙色(10YR7/4)	密	ユビオサエ	ナデ	
67	土師器	皿	5次	I区 7tr	SX07	14.0	2.5	-	6/12	浅黄橙色(7.5YR8/4)	密	ナデ	ユビオサエ、ナデ	歪み多し
68	土師器	皿	5次	I区 7tr	SX07	(13.8)	2.2	-	3/12	浅黄橙色(10YR8/3)	密	ナデ	ナデ	
69	土師器	皿	5次	I区 7tr	SX07	15.0	2.6	-	7/12	浅黄色(10YR8/4)	密	ユビオサエ、ナデ	ナデ	
70	瓦器	椀	5次	I区 7tr	SX07	15.0	5.2	-	9/12	灰色(N5/0)	密	ミガキ	ミガキ	渦巻状暗文 大和型Ⅱ-2 かⅡ-3
71	須恵器	杯	5次	I区 7tr	SX23	(9.2)	3.1	-	2/12	外面：暗灰色(N3/0) 内面：灰色(N6/0)	密	回転ナデ、回転ケズリ	回転ナデ	
72	土師器	皿	5次	I区 7tr	SX23	9.2	1.8	-	9/12	にぶい橙色(7.5YR7/4)	密	ナデ、ユビオサエ	ナデ	焼歪みあり
73	土師器	皿	5次	I区 7tr	SX23	9.1	1.7	-	6/12	橙色(7.5YR7/6)	密	ナデ、ユビオサエ	ナデ	
74	土師器	皿	5次	I区 7tr	SX23	8.9	1.8	-	6/12	浅黄橙色(7.5YR8/4)	密	ナデ、ユビオサエ	ナデ	
75	土師器	皿	5次	I区 7tr	SX23	10.8	1.6	-	5/12	にぶい橙色(7.5YR7/4)	密	ナデ、ユビオサエ	ナデ	口縁部歪みあり
76	瓦器	皿	5次	I区 7tr	SX23	9.8	2.4	-	7/12	灰色(N4/0)	密	ユビオサエ	ミガキ	鋸歯状暗文 楠葉型
77	土師器	甕	5次	I区 7tr	SX23	(22.0)	(11.6)	-	1/12	灰黄色(2.5Y7/2)	密	ハケ	ハケ	
78	ガラス製	勾玉	4次	I区 7tr	SD02	-	-	-	-	コバルトブルー	-	-	-	厚み6.5~7mm 穴径1.5~2mm 重さ0.7g

79	土製品	土鍾	4次	I区 7tr	SD11	(12)	(4.4)	-	12/12	にぶい黄橙色 (10YR7/3)	密	-	-	
80	須恵器	蓋	5次	I区 7tr	包含層	(11.8)	(3.3)	-	1/12	外面:灰色(N5/0) 内面:灰色 (N6/1)	密	回転ナデ	ナデ	
81	須恵器	杯	5次	I区 7tr	包含層	(16.2)	(3.6)	-	1/12	灰白色(N6/0)	密	回転ナデ、ケズリ	回転ナデ	
82	須恵器	器台	5次	I区 7tr	包含層	-	(22.8)	-	-	灰色(N6/0)	密	カキ目、布目圧痕	回転ナデ	透かし4方向、6段
83	土師器	皿	5次	I区 7tr	包含層	(16.8)	(2.9)	-	1/12	橙色(5YR6/6)	密	ナデ、ケズリ	ユビオサエ	内面斜放射状暗文
84	須恵器	蓋	5次	I区 7tr	包含層	(18.0)	(2.6)	-	1/12	灰色(N5/0)	密	回転ナデ	回転ナデ	
85	須恵器	杯	5次	I区 7tr	包含層	-	(2.0)	10.2	4/12	灰白色(N7/0)	堅緻	ナデ、ヘラキリ、貼りつけ高台	回転ナデ	
86	瓦器	椀	5次	I区 7tr	包含層	14.8	5.3	-	6/12	外面:暗灰色(N3/0) 灰白色(N8/0) 内面:暗灰色(N3/0)	密	ユビオサエ、ナデ	ミガキ	連結輪状暗文 大和型Ⅲ-1
87	白磁	椀	5次	I区 7tr	包含層	(16.7)	7.1	5.7	1/12	素地:灰白色(2.5Y8/1) 釉調:灰白色	やや粗	-	-	中国製Ⅳ類
88	土師器	皿	3次	Ⅱ区 2tr	包含層	(13.6)	(2.5)	-	2/12	外面:浅黄橙色(10YR8/4) 内面:にぶい黄橙色(10YR7/4)	密	ナデ、ユビオサエ	ナデ	
89	土師器	皿	3次	Ⅲ区 1tr	SK01	9.8	1.5	-	3/12	橙色(5YR7/6)	やや軟	-	ナデ	
90	土師器	皿	3次	Ⅲ区 1tr	SK01	9.8	1.3	-	3/12	灰白色(5YR8/1)	やや軟	-	ナデ	Dタイプ
91	土師器	皿	3次	Ⅲ区 1tr	SK01	9.5	1.6	-	12/12	にぶい橙色(7.5YR7/4)	密	ユビオサエ、ケズリ	ナデ	
92	土師器	皿	3次	Ⅲ区 1tr	SK01	8.8	1.4	-	11/12	浅黄橙色(7.5YR8/3)	密	ユビオサエ、ナデ	ナデ	
93	土師器	皿	3次	Ⅲ区 1tr	SK01	9.2	1.4	-	9/12	外面:灰白色(10YR8/2) 内面:灰白色(10YR8/1)	やや軟	-	ナデ	
94	土師器	皿	3次	Ⅲ区 1tr	SK01	8.7	(1.3)	-	3/12	にぶい黄橙色(10YR7/3)	やや軟	-	ナデ	
95	土師器	皿	3次	Ⅲ区 1tr	SK01	9.0	1.5	-	4/12	にぶい黄橙色(10YR7/3)	やや軟	ユビオサエ、ナデ	ユビオサエ	
96	土師器	皿	3次	Ⅲ区 1tr	SK01	(10.6)	1.9	-	2/12	灰黄色(2.5Y7/2) 黄灰色(2.5Y6/1)	やや粗	ユビオサエ、ナデ	ナデ、ナデ	
97	土師器	皿	3次	Ⅲ区 1tr	SK01	9.4	2.0	-	12/12	灰白色(7.5YR8/2) ~浅黄橙色(7.5YR8/3)	やや粗	ユビオサエ、ナデ	ナデ	外面粘土痕 内面煤付着
98	土師器	皿	3次	Ⅲ区 1tr	SK01	7.6~ 8.6	1.3	-	4/12	灰白色(2.5Y8/1 ~8/2)	密	ナデ	ナデ	外面切り込み円盤技法による粘土紐接合痕あり
99	土師器	皿	3次	Ⅲ区 1tr	SK01	(11.0)	1.4	-	2/12	明褐色(7.5YR7/2)~ にぶい橙色(7.5YR7/4)	やや粗	-	ユビオサエ	
100	土師器	皿	3次	Ⅲ区 1tr	SK01	14.8	(3.0)	-	3/12	にぶい黄橙色(10YR7/2)	密	ユビオサエ、ナデ	ナデ	
101	瓦器	皿	3次	Ⅲ区 1tr	SK01	9.4	2.0	-	12/12	灰色(N5/0)	密	ナデ、ユビオサエ	ナデ、ハケ	鋸歯状暗文
102	瓦器	皿	3次	Ⅲ区 1tr	SK01	8.6	2.0	-	9/12	灰色(N4/0)灰白色(N7/0)~ 灰色(N8/0)断面:灰白色(N8/0)	密	ナデ	ナデ	鋸歯状暗文
103	瓦器	椀	3次	Ⅲ区 1tr	SK01	15.0	6.2	5.4	7/12	灰色(N5/0)	密	ナデ、ミガキ、ユビオサエ	ミガキ	鋸歯状暗文 外面三方向ミガキ 桶葉型
104	白磁	椀	3次	Ⅲ区 1tr	SK01	(15.0)	(4.3)	-	1/12	素地:灰白色(5Y8/1) 釉調:灰白色	精良	-	-	中国製Ⅲ類
105	土師器	羽釜	3次	Ⅲ区 1tr	SK01	(24.0)	(7.3)	-	2/12	にぶい橙色(7.5YR6/4)	やや粗	ユビオサエ、ナデ	ユビオサエ、ナデ	大和型 森島C型式
106	須恵器	鉢	3次	Ⅲ区 1tr	SK01	(28.0)	(3.4)	-	1/12	灰色(N6/0)	精良	回転ナデ	回転ナデ	東播系

107	弥生土器	甕	3次	Ⅲ区 1tr	SK01	-	(3.4)	4.8	3/12	外面：にぶい黄 橙色 (10YR6/3) 内面：灰黄色 (2.5Y6/2) ~ 灰 色 (N4/0)	密	ケズリ、ナデ	ナデ		内面黒斑あり
108	土師器	皿	3次	Ⅲ区 1tr	SK02	(14.7)	(2.9)	-	1/12	灰白色 (10YR8/2) ~ 浅黄橙色 (10YR8/3)	やや粗	ナデ	ナデ		
109	弥生土器	器台	3次	Ⅲ区 1tr	SK02	-	(3.7)	-	-	外面：黄灰 色 (2.5Y4/1) 内面：灰黄色 (2.5Y6/2)	密	ナデ、ハケカ	ナデ		全体摩滅気味 4ヶ所穿孔
110	土師器	皿	3次	Ⅲ区 1tr	SK03	(12.7)	2.2	-	1/12	灰白色 (10YR8/2 ~ 7/2)	密	ナデ	ナデ		
111	白磁	碗	3次	Ⅲ区 1tr	SK03	6.0	(2.9)	6.0	6/12	素地：灰白色 (N8/0) 釉調： 灰白色	精良	-	-		中国製 IV類
112	瓦質土器	三足 羽釜	3次	Ⅲ区 1tr	SK03	-	(20.6)	-	-	灰色 (N4/0) ~ 暗灰色 (N3/0) 灰白色 (N8/0)	密	摩滅	ヨコハケ		
113	須恵器	鉢	3次	Ⅲ区 1tr	SK03	(30.0)	(8.1)	-	2/12	灰色 (N6/0 ~ 5/0)	密	ナデ、回転ナデ	ナデ、回転ナデ	東播系	
114	土師器	高杯	3次	Ⅲ区 1tr	SP06	(11.2)	(5.8)	-	3/12	灰白色 (2.5Y7/1、 8/2)	やや粗	-	-		全体摩滅調整不明
115	土師器	皿	3次	Ⅲ区 1tr	SP07	(8.6)	1.5	-	3/12	灰黄色 (2.5Y7/2)	密	ナデ、ユビオサ エ	ナデ		
116	土師器	皿	3次	Ⅲ区 1tr	SP07	(16.0)	1.6	-	2/12	にぶい橙色 (7.5YR7/4)	密	ナデ	ナデ		
117	弥生土器	器台	3次	Ⅲ区 1tr	包含層	8.0	9.5	11.2	-	外面：橙色 (2.5YR6/8) 内面：灰黄色 (2.5YR7/2) 橙色 (2.5YR6/6)	やや 密	ナデ、ミガキ	ナデ、ハケ		キザミ突帯部分にもミガ キ施す 内面に朱付着 黒斑あり
118	土師器	皿	3次	Ⅲ区 1tr	包含層	(11.8)	(2.8)	-	2/12	浅黄橙色 (7.5YR8/3)	密	ナデ、ユビオサ エ	ナデ		
119	土師器	皿	3次	Ⅲ区 1tr	包含層	(12.7)	2.7	-	2/12	灰白色 (2.5Y8/1)	密	ナデ、ユビオサ エ	摩滅		
120	土師器	皿	3次	Ⅲ区 1tr	包含層	(14.6)	(2.5)	-	1/12	にぶい黄橙色 (10YR6/3) 黒色 (N1.5/0) 橙色 (7.5YR6/6)	密	ナデ、ユビオサ エ	ナデ		
121	青磁	杯	3次	Ⅲ区 1tr	包含層	(14.0)	(2.6)	-	1/12	素地：灰白色 (5Y8/1) 釉調： 灰白色	精良	-	-		中国製
122	土師器	甕	3次	Ⅲ区 1tr	包含層	12.0	(3.2)	-	-	にぶい橙色~橙 色 (7.5YR7/4 ~ 7/6) (7.5YR6/4 ~ 6/6)	やや粗	ハケメ	-		全体剥離気味
123	土師器	皿	3次	Ⅲ区 2tr	NR01	8.0	1.0	-	12/12	浅黄橙色 (7.5YR8/3)	密	ユビオサエ、ナ デ	ナデ		Dタイプ
124	土師器	皿	3次	Ⅲ区 2tr	NR01	7.8 ~ 8.4	1.1	-	12/12	灰白色 (2.5Y8/2)	密	ユビオサエ、ナ デ	ナデ		Dタイプ
125	土師器	皿	3次	Ⅲ区 2tr	NR01	8.0	1.1	-	12/12	にぶい黄橙色 (10YR7/2)	密	ユビオサエ、ナ デ	ナデ		Dタイプ
126	土師器	皿	3次	Ⅲ区 2tr	NR01	8.0	1.1	-	11/12	灰白色 (10YR8/2)	密	ユビオサエ	ナデ		Dタイプ
127	土師器	皿	3次	Ⅲ区 2tr	NR01	8.0	1.0	-	12/12	にぶい黄橙色 (10YR7/3)	密	ユビオサエ、ナ デ	ナデ		Dタイプ
128	土師器	皿	3次	Ⅲ区 2tr	NR01	7.7	1.0	-	9/12	浅黄橙色 (10YR8/1) ~ 灰 白色 (10YR8/1)	密	ユビオサエ、ナ デ	ナデ		Dタイプ
129	土師器	皿	3次	Ⅲ区 2tr	NR01	8.2	1.1	-	6/12	にぶい黄橙色 (10YR7/3)	密	ナデ	ナデ		Dタイプ 歪みあり
130	土師器	皿	3次	Ⅲ区 3tr	NR01	8.4	1.4	-	9/12	灰白色 (7.5YR8/2)	密	ユビオサエ、ナ デ	ナデ		Dタイプ
131	土師器	皿	3次	Ⅲ区 2tr	NR01	8.6	1.3	-	6/12	灰白色 (10YR8/2)	密	ユビオサエ	ナデ		Dタイプ
132	土師器	皿	3次	Ⅲ区 2tr	NR01	8.0	1.2	-	6/12	浅黄橙色 (7.5YR8/4)	密	ユビオサエ	ナデ		Dタイプ
133	土師器	皿	3次	Ⅲ区 2tr	NR01	8.4 ~ 9.9	1.4	-	12/12	にぶい黄橙色 (10YR7/2)	やや粗	ユビオサエ	ナデ		Dタイプ 内面ユビオサ エのち撫で上げ



134	土師器	皿	3次	Ⅲ区 2tr	NR01	7.9	1.2	-	12/12	灰黄色 (2.5Y7/2)	やや密	ユビオサエ	ナデ	内面ヘラ状工具の痕
135	土師器	皿	3次	Ⅲ区 2tr	NR01	7.9	1.2	-	11/12	にぶい黄橙色 (10YR7/3)	密	ユビオサエ	ナデ	内面撫で上げ痕
136	土師器	皿	3次	Ⅲ区 2tr	NR01	8.1~ 8.5	1.6	-	11/12	灰黄色 (2.5Y7/2)	やや粗	ナデ、ユビオサエ	ナデ	
137	土師器	皿	3次	Ⅲ区 2tr	NR01	8.5	1.2	-	12/12	にぶい黄橙色 (10YR7/3~7/4)	やや密	-	ナデ	摩滅気味
138	土師器	皿	3次	Ⅲ区 2tr	NR01	7.9~ 8.4	1.5	-	11/12	外面：にぶい褐色 (7.5YR6/3) にぶい黄橙色 (10YR7/2) 内面：にぶい黄橙色 (10YR7/2)	密	ナデ、ユビオサエ	ナデ	
139	土師器	皿	3次	Ⅲ区 2tr	NR01	8.0~ 8.4	1.3	-	11/12	淡橙色 (5YR8/3) ~灰白色 (10YR8/2)	密	ユビオサエ、ナデ	ナデ	Dタイプ 外面粘土紐接合痕
140	土師器	皿	3次	Ⅲ区 2tr	NR01	8.3	1.4	-	12/12	にぶい橙色 (7.5YR7/3~ 7/4)	やや密	-	ナデ	煤付着 灯明用
141	土師器	皿	3次	Ⅲ区 2tr	NR01	11.1	1.6	-	12/12	にぶい黄橙色 (10YR7/3)	密	ナデ、ユビオサエ	ナデ	Dタイプ
142	土師器	皿	3次	Ⅲ区 2tr	NR01	10.4	2.0	-	12/12	灰白色 (2.5Y8/2)	密	ユビオサエ	ナデ	Dタイプ
143	土師器	皿	3次	Ⅲ区 2tr	NR01	10.5	1.8	-	12/12	浅黄橙色 (10YR8/3)	やや軟	ユビオサエ、ナデ	ナデ	Dタイプ
144	土師器	皿	3次	Ⅲ区 2tr	NR01	10.8	2.2	-	12/12	にぶい黄橙色 (10YR7/2)	密	ユビオサエ、ナデ	ナデ	Dタイプ
145	土師器	皿	3次	Ⅲ区 2tr	NR01	11.0	2.2	-	5/12	浅黄橙色 (10YR8/3)	やや粗	ユビオサエ、ナデ	ナデ	
146	土師器	皿	3次	Ⅲ区 2tr	NR01	10.0~ 10.5	2.1	-	12/12	浅黄橙色 (10YR8/4)	密	ユビオサエ	ナデ	工具痕あり
147	土師器	皿	3次	Ⅲ区 2tr	NR01	107.0	1.9	-	12/12	灰白色 (10YR8/2)	やや軟	ユビオサエ	ナデ	Jタイプ 内面黒斑あり
148	土師器	皿	3次	Ⅲ区 2tr	NR01	10.4~ 11	1.9	-	9/12	灰白色 (10YR8/2)	密	ユビオサエ	ナデ	Jタイプ 歪んでいる
149	土師器	皿	3次	Ⅲ区 2tr	NR01	10.3	1.8	-	12/12	浅黄橙色 (10YR8/3)	密	ユビオサエ	ナデ	Dタイプ
150	土師器	皿	3次	Ⅲ区 2tr	NR01	10.7	1.8	-	11/12	灰白色 (10YR8/1 ~8/2)	やや軟	ユビオサエ	ナデ	Dタイプ 内面黒斑あり
151	土師器	皿	3次	Ⅲ区 2tr	NR01	11.0	1.8	-	6/12	浅黄橙色 (10YR8/3)	やや粗	ユビオサエ	ナデ	Dタイプ
152	土師器	皿	3次	Ⅲ区 2tr	NR01	10.5	2.1	-	12/12	にぶい黄橙色 (10YR7/2)	やや粗	ユビオサエ	ナデ	Dタイプ
153	土師器	皿	3次	Ⅲ区 2tr	NR01	10.6	1.7	-	10/12	浅黄橙色 (10YR8/3)	やや軟	ユビオサエ	ナデ	Dタイプ
154	土師器	皿	3次	Ⅲ区 2tr	NR01	(10.0)	1.6	-	3/12	外面：黒色 (10YR2/1) 黒褐色 (10YR3/1) 灰黄褐色 (10YR5/2) 内面：にぶい黄橙色 (10YR7/2)	密	ナデ、ユビオサエ	ナデ	内面煤付着 灯明用
155	土師器	皿	3次	Ⅲ区 2tr	NR01	12.6	2.7	-	10/12	浅黄色 (10YR8/3) ~ にぶい黄橙色 (10YR7/3)	密	ユビオサエ	ナデ	外面切り込み円盤技法による粘土紐接合痕あり
156	土師器	皿	3次	Ⅲ区 2tr	NR01	13.3	2.4	-	11/12	浅黄橙色 (7.5YR8/3)	やや軟	ユビオサエ	ナデ	
157	土師器	皿	3次	Ⅲ区 2tr	NR01	13.0	2.2	-	7/12	外面：にぶい橙色 (7.5YR7/3) ~浅黄橙色 (7.5YR8/3) 褐灰色 (7.5YR4/1) 内面：浅黄橙色 (10YR8/3)	密	ユビオサエ	ナデ	煤付着 灯明用
158	土師器	皿	3次	Ⅲ区 2tr	NR01	12.3	2.4	-	11/12	外面：にぶい橙色 (7.5YR7/3) ~浅黄橙色 (7.5YR8/3) 内面：浅黄橙色 (7.5YR8/4 ~ 10YR8/3)	密	ユビオサエ	粗い不定方向ナデ	

新名神高速道路整備事業関係遺跡発掘調査報告

159	土師器	皿	3次	Ⅲ区 2tr	NR01	(146)	2.1	-	2/12	にぶい橙色 (7.5YR7/4) 灰 白色 (10YR8/2) 断面：褐灰色 (10YR4/1)	密	ユビオサエ、ナ デ	ナデ	外面切り込み円盤技法に よる粘土組接合痕あり
160	土師器	皿	3次	Ⅲ区 2tr	NR01	12.8	2.3	-	5/12	灰黄色 (2.5Y7/2)	やや 粗	ユビオサエ	ユビオサエ	
161	土師器	皿	3次	Ⅲ区 2tr	NR01	(120)	2.3	-	3/12	にぶい黄橙色 (10YR7/3)	密	ユビオサエ、ナ デ	ナデ	内面全体煤付着
162	土師器	皿	3次	Ⅲ区 2tr	NR01	18.6	1.6	-	6/12	外面：にぶい黄 橙色 (10YR7/3) 内面：浅黄橙 色 (10YR8/4)	やや 粗	ナデ	ナデ	外面粘土組接合痕あり 煤付着 灯明用
163	土師器	杯	3次	Ⅲ区 2tr	NR01	11.2	3.3	-	4/12	灰黄色 (2.5Y7/2)	やや 粗	ユビオサエ	ナデ	
164	土師器	蓋	3次	Ⅲ区 2tr	NR01	(17.0)	1.9	-	3/12	灰黄色 (2.5Y6/2)	密	ナデ、ユビオサ エ	ナデ	
165	瓦器	椀	3次	Ⅲ区 2tr	NR01	(7.8)	2.4	-	3/12	灰色 (N5/0) ~ 灰白色 (N8/0)	密	ナデ	ナデ	
166	瓦器	椀	3次	Ⅲ区 2tr	NR01	6.6	2.4	-	6/12	灰色 (N4/0) ~ 灰白色 (N7/0)	密	ナデ	ナデ	
167	瓦器	皿	3次	Ⅲ区 2tr	NR01	8.7	1.2	-	8/12	灰色 (N4/0) ~ 灰白色 (N8/0)	密	ユビオサエ	ナデ	内面煤付着 灯明用
168	瓦器	皿	3次	Ⅲ区 2tr	NR01	8.6 ~ 9.0	1.6	-	11/12	灰色 (N4/0)	密	ユビオサエ	ナデ	
169	瓦器	皿	3次	Ⅲ区 2tr	NR01	8.0 ~ 8.6	1.4	-	11/12	外面：暗灰色 (N3/0) ~灰白色 (N7/0) 内面： 暗灰色 (N4/0) ~灰色 (N8/0)	密	ユビオサエ	ナデ	
170	瓦器	皿	3次	Ⅲ区 2tr	NR01	8.0	1.6	-	8/12	灰色 (N4/0) ~ 灰白色 (N7/0)	密	ナデ、ユビオサ エ	ナデ	
171	瓦器	皿	3次	Ⅲ区 2tr	NR01	9.9	1.7	-	4/12	灰白色 (N8/0) 灰色 (N5/0)	密	ナデ、ユビオサ エ	ナデ、ミガキ	鋸歯状暗文
172	瓦器	皿	3次	Ⅲ区 2tr	NR01	8.9	1.8	-	11/12	灰色 (N5/0) ~ (N4/0)	密	ナデ	ナデ	鋸歯状暗文
173	瓦器	皿	3次	Ⅲ区 2tr	NR01	9.0	2.1	-	7/12	灰色 (N6/0)	密	ナデ、ユビオサ エ	ナデ	花文様の暗文
174	瓦器	皿	3次	Ⅲ区 2tr	NR01	8.9 ~ 9.3	1.4	-	12/12	外面：灰白色 (N9/0) 内面： 暗灰色 (N3/0) ~ (N5/0)	密	ナデ、ユビオサ エ	ナデ、ミガキ	内面ヘラ工具の痕 鋸歯状暗文
175	瓦器	皿	3次	Ⅲ区 2tr	NR01	9.1	1.6	-	12/12	灰色 (N4/0)	密	ナデ、ミガキ、 ユビオサエ	ナデ	鋸歯状暗文
176	瓦器	皿	3次	Ⅲ区 2tr	NR01	8.3	2.0	-	12/12	外面：暗灰色 (N3/0) ~灰白色 (N7/0) 内面： 暗灰色 (N3/0) ~灰色 (N5/0)	密	ユビオサエのち ナデ	ナデ	
177	瓦器	皿	3次	Ⅲ区 2tr	NR01	8.8 ~ 9.3	1.6	-	12/12	暗灰色 (N3/0) ~灰白色 (N8/0)	密	ユビオサエのち ナデ	ナデ	
178	瓦器	皿	3次	Ⅲ区 2tr	NR01	9.4 ~ 9.8	1.7	-	11/12	灰色 (N4/0) ~ 灰色 (N6/0)	密	ユビオサエのち ナデ	ナデ	
179	瓦器	皿	3次	Ⅲ区 2tr	NR01	9.2	1.8	-	9/12	暗灰色 (N3/0) ~灰色 (N4/0)	密	ユビオサエのち ナデ	ナデ	
180	瓦器	皿	3次	Ⅲ区 2tr	NR01	8.8	1.5	-	5/12	暗灰色 (N3/0)	密	ナデ、ユビオサ エ	ナデ	
181	瓦器	皿	3次	Ⅲ区 2tr	NR01	8.7	1.6	-	4/12	灰色 (N4/0)	密	ナデ、ユビオサ エ	ユビオサエ、ナ デ	
182	瓦器	皿	3次	Ⅲ区 2tr	NR01	8.8 ~ 9.5	1.5	-	9/12	暗灰色 (N3/0) ~灰白色 (N7/0)	密	ナデ、ユビオサ エ	ナデ	歪みあり
183	瓦器	皿	3次	Ⅲ区 2tr	NR01	9.4	1.3	-	2/12	灰色 (N5/0)	密	ナデ、ユビオサ エ	ミガキ、ナデ	
184	瓦器	皿	3次	Ⅲ区 2tr	NR01	8.8	1.6	-	5/12	灰白色 (N8/0) ~暗灰色 (N3/0)	密	ナデ、ユビオサ エ	ナデ	
185	瓦質 土器	鉢	3次	Ⅲ区 2tr	NR01	(18.0)	5.9	-	3/12	暗灰色 (N3/0) ~灰色 (N4/0)	密	ナデ、ユビオサ エ	ナデ	

186	白磁	碗	3次	Ⅲ区 2tr	NR01	(15.9)	3.0	-	1/12	灰白色 (5Y7/1) 釉調：灰白色	精良	-	-	中国製 V類
187	白磁	碗	3次	Ⅲ区 2tr	NR01	(12.7)	3.1	-	1/12	外面：灰白色 (7.5Y7/2 ~ 7/1) 内面：灰白色 (7.5Y7/1) 釉 調：灰白色	精良	-	-	中国製 V類
188	白磁	碗	3次	Ⅲ区 2tr	NR01	6.2	2.0	-	4/12	素地：灰白色 (N8/0) 釉調： 灰白色 (10Y7/1)	精良	-	-	中国製 IV類
189	白磁	碗	3次	Ⅲ区 2tr	NR01	5.6	3.1	-	4/12	素地：灰白 色 (7.5Y7/1) 釉調：灰白色 (7.5Y7/2)	精良	-	-	中国製 IV類
190	白磁	碗	3次	Ⅲ区 2tr	NR01	-	(3.1)	6.0	7/12	外面：灰白色 (5Y7/2) 断面： 灰白色 内面：灰 白色 (2.5GY8/1)	密	-	-	中国製 IV類
191	青磁	碗	3次	Ⅲ区 2tr	NR01	(14.8)	(6.0)	-	2/12	素地：灰白色 (N8/0 ~ 7/0) 釉調：灰綠色	精良	-	-	中国製 龍泉窯青磁碗 I類
192	青磁	碗	3次	Ⅲ区 2tr	NR01	(14.0)	(3.3)	-	1/12	素地：灰白色 (N7/0) ~ 灰色 (N6/0) 釉調： 淡黄灰色	密	-	-	中国製 同安窯青磁碗 I類
193	瓦器	碗	3次	Ⅲ区 2tr	NR01	13.4	4.5	-	8/12	灰色 (N6/0)	密	ナデ、ユビオサ エ	ナデ、ミガキ	楠葉型Ⅲ-2、Ⅲ-3
194	瓦器	碗	3次	Ⅲ区 2tr	NR01	(13.6)	4.4	-	3/12	外面：黒色 (N2/0) ~ 灰色 (N6/0) 内面：暗灰色 (N3/0)	密	ナデ、ユビオサ エ	ナデ、ミガキ	螺旋状暗文 楠葉型Ⅲ- 2、Ⅲ-3
195	瓦器	碗	3次	Ⅲ区 2tr	NR01	(13.8)	4.4	-	2/12	暗灰色 (N3/0)	密	ナデ、ユビオサ エ	ナデ、ミガキ	螺旋状暗文 楠葉型Ⅲ- 2、Ⅲ-3か
196	瓦器	碗	3次	Ⅲ区 2tr	NR01	13.6	4.5	-	5/12	外面：暗灰色 (N3/0) ~ 灰白色 (N8/0) 内面： 灰色 (N4/0)	密	ナデ、ユビオサ エ	ナデ、ミガキ	螺旋状暗文 楠葉型
197	瓦器	碗	3次	Ⅲ区 2tr	NR01	13.3	4.4	-	8/12	暗灰色 (N3/0)	密	ナデ、ユビオサ エ	ナデ、ミガキ	渦巻状暗文 楠葉型
198	瓦器	碗	3次	Ⅲ区 2tr	NR01	12.9	4.2	-	11/12	黒色 (N2/0)	密	ナデ、ユビオサ エ	ナデ、ミガキ	螺旋状暗文
199	瓦器	碗	3次	Ⅲ区 2tr	NR01	13.8	4.7	-	7/12	暗灰色 (N3/0) ~ 灰白色 (N7/0)	密	ナデ、ユビオサ エ	ナデ、ミガキ	螺旋状暗文 楠葉型
200	瓦器	碗	3次	Ⅲ区 2tr	NR01	14.1	4.6	-	5/12	灰色 (N6/0)	密	ナデ、ユビオサ エ	ナデ、ミガキ	螺旋状暗文 楠葉型
201	瓦器	碗	3次	Ⅲ区 2tr	NR01	(11.8)	4.2	-	3/12	暗灰色 (N3/0) ~ 灰色 (N4/0)	密	ナデ、ユビオサ エ	ナデ、ミガキ	螺旋状暗文 楠葉型Ⅲ-3
202	瓦器	碗	3次	Ⅲ区 2tr	NR01	14.2	4.9	-	6/12	外面：暗灰色 (N3/0) ~ 灰白色 (N8/0) 内面： 灰色 (N4/0)	密	ナデ、ユビオサ エ	ナデ、ミガキ	螺旋状暗文 楠葉型Ⅲ-2 ~ Ⅲ-3 外面工具痕
203	瓦器	碗	3次	Ⅲ区 2tr	NR01	11.8	4.3	-	11/12	外面：灰白色 (10YR8/1) ~ 灰 白色 (10YR8/2) 内面：灰色 (N4/0)	密	ナデ、ユビオサ エ	ナデ、ミガキ	螺旋状暗文 楠葉型
204	瓦器	碗	3次	Ⅲ区 2tr	NR01	13.3	3.9	-	3/12	灰白色 (N8/0) ~ 暗灰色 (N3/0)	密	ナデ、ユビオサ エ	ミガキ	螺旋状暗文
205	瓦器	碗	3次	Ⅲ区 2tr	NR01	13.3	4.4	-	9/12	外面：黒色 (N2/0) 内面：灰白色 (N7/0)	密	ナデ	ナデ、ミガキ	螺旋状暗文
206	瓦器	碗	3次	Ⅲ区 2tr	NR01	12.8 ~ 13.2	4.2	-	12/12	外面：暗灰色 (N3/0) ~ 灰白色 (N8/0) 内面： 暗灰色 (N3/0)	密	ナデ、ユビオサ エ	ナデ、ミガキ	螺旋状暗文 重ね焼き痕
207	瓦器	碗	3次	Ⅲ区 2tr	NR01	13.8	4.3	-	6/12	外面：暗灰色 (N3/0) ~ 灰色 (N6/1) 内面： 暗灰色 (N3/0) ~ 灰白色 (N8/0)	密	ナデ、ユビオサ エ	ミガキ	螺旋状暗文 楠葉型
208	瓦器	碗	3次	Ⅲ区 2tr	NR01	12.5	4.1	-	12/12	黒色 (N2/0) 灰 白色 (N8/0)	密	ナデ、ユビオサ エ	ナデ、ミガキ	螺旋状暗文
209	瓦器	碗	3次	Ⅲ区 2tr	NR01	12.7	3.7	-	12/12	灰色 (N5/0)	密	ナデ、ユビオサ エ	ナデ、ミガキ	鋸歯状暗文 楠葉型
210	瓦器	碗	3次	Ⅲ区 2tr	NR01	12.8	4.7	-	12/12	暗灰色 (N3/0) ~ 灰色 (N6/0)	密	ナデ、ユビオサ エ	ナデ、ミガキ	鋸歯状暗文 楠葉型

新名神高速道路整備事業関係遺跡発掘調査報告

211	瓦器	椀	3次	Ⅲ区 2tr	NR01	128 ~ 13.5	4.5	-	6/12	灰色 (N6/0 ~ 3/0)	密	ナデ	ナデ	鋸歯状暗文 楠葉型 口縁部歪む
212	瓦器	椀	3次	Ⅲ区 2tr	NR01	13.1	4.2	4.8 ~ 5.2	10/12	外面、内面：灰 色 (N4/0) ~暗 灰色 (N3/0) 断 面：灰白色 (N8/0)	密	ナデ、ユビオサ エ	ナデ、ミガキ	鋸歯状暗文 楠葉型
213	瓦器	椀	3次	Ⅲ区 2tr	NR01	11.2	3.9	-	11/12	外面：黒色 (N2/0) 内面：黒色 (N2/0) ~灰白色 (N8/0)	密	ナデ、ユビオサ エ	ナデ、ミガキ	鋸歯状暗文 楠葉型
214	瓦器	椀	3次	Ⅲ区 2tr	NR01	13.3	4.6	-	8/12	灰色 (N5/0)	密	ナデ、ユビオサ エ	ナデ、ミガキ	螺旋状暗文 楠葉型Ⅲ - 4
215	瓦器	椀	3次	Ⅲ区 2tr	NR01	13.1	4.4	-	11/12	外面：暗灰色 (N3/0) ~灰白色 (N8/0) 内面： 暗灰色 (N3/0)	密	ナデ、ユビオサ エ	ナデ、ミガキ	鋸歯状暗文 楠葉型 重ね焼き痕残る
216	瓦器	椀	3次	Ⅲ区 2tr	NR01	13.8	4.9	-	4/12	暗灰色 (N3/0)	密	ナデ、ユビオサ エ	ナデ、ミガキ	鋸歯状暗文 楠葉型
217	瓦器	椀	3次	Ⅲ区 2tr	NR01	11.7	3.8	-	11/12	暗灰色 (N3/0) ~灰色 (N4/0)	密	ナデ、ユビオサ エ	ナデ、ミガキ	鋸歯状暗文 楠葉型Ⅲ - 4 重ね焼き痕残る
218	瓦器	椀	3次	Ⅲ区 2tr	NR01	13.6	4.2	-	12/12	外面：暗オリーブ 灰色 (2.5GY4/1) 内面：灰色 (N5/0)	密	ナデ、ユビオサ エ	ミガキ	鋸歯状暗文 楠葉型
219	瓦器	椀	3次	Ⅲ区 2tr	NR01	13.7	4.9	-	3/12	外面：暗灰色 (N3/0) ~黒色 (N2/0) 内面： 灰色 (N5/0 ~ 4/0)	密	ナデ、ユビオサ エ	ナデ、ミガキ	鋸歯状暗文 楠葉型
220	瓦器	椀	3次	Ⅲ区 2tr	NR01	12.4	4.0	-	10/12	灰白色 (N8/0) ~灰色 (N4/0)	密	ナデ、ユビオサ エ	ナデ、ミガキ	鋸歯状暗文 楠葉型Ⅲ - 4、Ⅳ期
221	瓦器	椀	3次	Ⅲ区 2tr	NR01	3.7	3.7	-	6/12	灰色 (N6/0)	密	ナデ、ユビオサ エ	ミガキ	鋸歯状暗文 楠葉型Ⅲ - 4、Ⅳ期
222	瓦器	椀	3次	Ⅲ区 2tr	NR01	11.9	4.1	-	9/12	暗灰色 (N3/0) ~灰色 (N4/0)	密	ナデ、ユビオサ エ	ナデ、ミガキ	鋸歯状暗文 楠葉型Ⅲ - 4、Ⅳ期
223	瓦質 土器	三足 羽釜	3次	Ⅲ区 2tr	NR01	18.1	(15.0)	-	11/12	外面：灰色 (N5/0) 内面：(N4/0)	密	ナデ、ユビオサ エ	ナデ、ハケ	脚部欠損 内外面煤付着
224	瓦質 土器	羽釜	3次	Ⅲ区 2tr	NR01	18.1	(13.7)	-	12/12	灰色 (N4/0 ~ 5/0)	密	ナデ、ユビオサ エ	ハケ	外面煤付着
225	瓦質 土器	三足 羽釜	3次	Ⅲ区 2tr	NR01	17.8	(12.4)	-	-	外面：黒色 (N2/0) 内面：灰色 (7.5Y6/1) ~暗 灰色 (N3/0)	密	ナデ、ユビオサ エ	ハケメ、ヘラナ デ、ナデ、ヨコ ナデ	外面煤付着
226	瓦質 土器	三足 羽釜	3次	Ⅲ区 2tr	NR01	(15.0)	(8.0)	-	2/12	灰色 (N5/0)	密	ナデ	ナデ、ユビオサ エ	外面煤付着
227	瓦質 土器	三足 羽釜	3次	Ⅲ区 2tr	NR01	14.2	(10.6)	-	6/12	灰白色 (N8/0) ~灰色 (N5/0)	密	ナデ、オサエ	ハケ、ユビオサ エ	三足のうち一脚の一部残 存
228	瓦質 土器	三足 羽釜	3次	Ⅲ区 2tr	NR01	18.4	18.5	-	-	黒色 (N2/0) ~ 灰色 (N5/0)	密	ナデ、ユビオサ エ	ナデ	外全面煤付着 内面底部 煤付着
229	瓦質 土器	三足 羽釜	3次	Ⅲ区 2tr	NR01	(18.8)	(10.6)	-	2/12	灰色 (N5/0)	密	ナデ	ナデ、ユビオサ エ	外面煤付着
230	瓦質 土器	三足 羽釜	3次	Ⅲ区 2tr	NR01	17.7	(13.8)	-	9/12	外面：灰色 (N4/0) ~黒色 (N2/0) 内面：にぶい黄 色 (2.5Y6/3) ~ 黒褐色 (2.5Y3/1)	密	ナデ、ユビオサ エ	ハケメ	外面全体煤付着
231	瓦質 土器	三足 羽釜	3次	Ⅲ区 2tr	NR01	17.3	(13.1)	-	11/12	外面：灰色 (N5/0) 内面：灰白色 (5Y7/1) ~灰色 (N6/0)	密	ナデ、ヨコハケ、 ユビオサエ	ユビオサエ、ナ デ、ハケメ	外面煤付着 内面底部黒 ずむ
232	瓦質 土器	三足 羽釜	3次	Ⅲ区 2tr	NR01	19.6	(23.3)	-	6/12	灰色 (N3/0)	密	ナデ、ユビオサ エ	ナデ、ハケ	外面煤付着
233	瓦質 土器	三足 羽釜	3次	Ⅲ区 2tr	NR01	16.8	(17.6)	-	4/12	外面：灰色 (N4/0) 内面：灰色 (N6/1)	密	ナデ	ナデ、ハケメ	外面煤付着
234	瓦質 土器	羽釜	3次	Ⅲ区 2tr	NR01	20.0	(14.1)	-	10/12	外面：灰白色 (5Y7/1) ~灰色 (N5/0) 内面： 灰色 (N4/0) 灰 白色 (5Y7/1)	密	ナデ、ユビオサ エ	ナデ	煤付着
235	瓦質 土器	鍋	3次	Ⅲ区 2tr	NR01	(27.5)	(13.8)	-	2/12	外面：コゲ(煤) 内面：灰色 (N5/0) 底中央に コゲ	密	ナデ、ユビオサ エ	ナデ、ユビオサ エ	煮沸用

236	瓦質土器	羽釜	3次	Ⅲ区 2tr	NR01	20.6	(16.7)	-	2/12	外面:灰色(N3/0) 内面:灰黄色(2.5Y6/2)~灰色(N4/0)	密	ナデ	ナデ、ユビオサエ、ハケメ	煤付着
237	瓦質土器	羽釜	3次	Ⅲ区 2tr	NR01	(27.6)	(12.6)	-	3/12	外面:灰色(N4/0)~明黄褐色(2.5Y6/6) 内面:灰色(N4/0)~灰色(N6/1)	やや粗	疑凹線、ナデ、ユビオサエ	ナデ、ハケメ	河内型か摂津型
238	須恵器	鉢	3次	Ⅲ区 2tr	NR01	28.4	(7.0)	-	5/12	灰色(N5/0)~暗灰色(N2/0)	密	回転ナデ	回転ナデ	東播系 片口の痕跡わずかにあり 内面煤付着
239	須恵器	鉢	3次	Ⅲ区 2tr	NR01	-	(5.0)	-	-	灰色(N4/0)	密	回転ナデ	回転ナデ	東播系 片口部が多く残る 内外面煤付着
240	須恵器	鉢	3次	Ⅲ区 2tr	NR01	28.6	(9.9)	-	4/12	灰白色(N7/0)~灰色(N6/0)	密	回転ナデ	回転ナデ	東播系 片口
241	須恵器	鉢	3次	Ⅲ区 2tr	NR01	(25.6)	9.0	-	2/12	灰白色(7.5Y7/1) 灰色(N4/0)	密	回転ナデ、貼りつけ高台	ナデ	東播系
242	須恵器	鉢	3次	Ⅲ区 2tr	NR01	25.7	10.0	-	4/12	灰白色(5Y7/1) 灰色(N5/0)	密	ナデ、ユビオサエ、糸切り	ナデ	東播系
243	瓦質土器	壺	3次	Ⅲ区 2tr	NR01	13.4	(30.5)	-	-	灰色(N5/0)	密	ナデ	ナデ	
244	須恵器	壺	3次	Ⅲ区 2tr	NR01	(12.0)	(4.7)	-	2/12	外面:灰色(5Y6/1) 内面:灰白色(5Y7/1)	密	回転ヘラ割り	回転ナデ	高台欠損
247	土師器	皿	3次	Ⅲ区 2tr	SX02	7.8	1.1	-	6/12	灰白色(2.5Y7/1)~黄灰色(2.5Y6/1)	密	ナデ、ユビオサエ	ナデ、ユビオサエ	
248	土師器	皿	3次	Ⅲ区 2tr	SX02	7.8	1.5	-	10/12	灰白色(10YR8/2) 浅黄褐色(10YR8/4)~にぶい黄褐色(10YR7/4)	密	ナデ、ユビオサエ	ナデ	
249	瓦器	皿	3次	Ⅲ区 2tr	SX02	8.7	1.5	-	12/12	灰色(N6/1)~5/1 断面:灰白色(N8/0)	密	ナデ、ユビオサエ	ナデ	
250	瓦器	皿	3次	Ⅲ区 2tr	SX02	9.0	1.8	-	11/12	灰白色(N8/0)~7/0 灰白色(N5/0)	密	ナデ	ナデ	口縁付近に撫で上げ痕あり
251	瓦器	皿	3次	Ⅲ区 2tr	SX02	8.2	1.3	-	10/12	灰白色(N8/0) 灰白色(5Y8/1)	密	ナデ、ユビオサエ	ナデ	鋸歯状暗文
252	瓦器	椀	3次	Ⅲ区 2tr	SX02	12~12.4	4.4	-	11/12	外面:灰色(N4/0) 灰白色(N8/0) 内面:灰色(N4/0)~灰色(N5/0)	密	ナデ、ユビオサエ	ナデ、ミガキ	鋸歯状暗文
253	瓦器	椀	3次	Ⅲ区 2tr	SX02	12.9~14.2	4.2~5.1	-	11/12	灰色(N6/0)	密	ナデ	ナデ、ミガキ	螺旋状暗文
254	須恵器	鉢	3次	Ⅲ区 2tr	SX02	(32.2)	(9.8)	-	1/12	外面:灰白色(N7/0) 内面:灰色(N6/0)	密	回転ナデ	回転ナデ	東播系
255	瓦器	皿	3次	Ⅲ区 2tr	包含層	8.4~9.1	1.6	-	12/12	外面:灰色(N4/0) 内面:灰色(N4/0)~N6/0)	密	ナデ、ユビオサエ	ナデ	暗文 内面撫で上げ痕
256	瓦器	椀	3次	Ⅲ区 2tr	包含層	12.3	3.7	-	10/12	灰色(N5/0)~4/0)	密	ナデ	ナデ	鋸歯状暗文 楠葉型
257	土師器	皿	4次	Ⅲ区 4tr	SK03	(7.8)	1.1	-	3/12	灰白色(2.5Y8/2)	密	ナデ	摩滅	Dタイプ
258	土師器	皿	4次	Ⅲ区 4tr	SK03	(9.6)	1.4	-	3/12	にぶい黄褐色(10YR6/3)	密	ナデ、ユビオサエ	ナデ	Dタイプ
259	土師器	皿	4次	Ⅲ区 4tr	SK03	(11.0)	(1.1)	-	2/12	灰白色(10YR8/2)	密	ナデ、ユビオサエ	ナデ	Dタイプ
260	土師器	皿	4次	Ⅲ区 4tr	SK03	(11.8)	2.0	-	2/12	灰黄色(2.5Y7/2)	密	ナデ、ユビオサエ	ナデ	Dタイプ
261	瓦器	椀	4次	Ⅲ区 4tr	SK03	14.8	(4.6)	-	4/12	外面:灰色(N6/0, 4/0) 内面:灰色(N4/0, 3/0)	密	ナデ、ユビオサエ	ナデ、ミガキ	楠葉型
262	瓦器	椀	4次	Ⅲ区 4tr	SK03	(13.9)	(4.5)	-	3/12	灰色(N5/0)	密	ユビオサエ、ミガキ	ナデ、ミガキ	楠葉型
263	白磁	椀	4次	Ⅲ区 4tr	SK03	(14.0)	(3.7)	-	1/12	灰白色(5Y8/1)	密	-	-	中国製 IV類
264	白磁	椀	4次	Ⅲ区 4tr	SK09	9.9	2.6	-	4/12	灰白色(5Y7/2) 釉調:灰白色	粗	-	-	中国製 V類 見込みの一部釉なし
265	白磁	椀	4次	Ⅲ区 4tr	SD08	(11.4)	(3.2)	-	1/12	素地:灰白色 釉調:灰白色	密	-	-	中国製 V類

新名神高速道路整備事業関係遺跡発掘調査報告

266	肥前磁器	染付椀	4次	Ⅲ区4tr	SD08	-	(3.1)	3.7	6/12	素地：灰白色(N8/0)～白色(N9/0) 釉調：淡青味かかった白灰色 コバルト	堅緻	-	-	
267	須恵器	蓋	4次	Ⅲ区4tr	SD08	(16.0)	(2.1)	-	1/12	灰色(N6/0)	堅緻	回転ナデ	回転ナデ	転用硯
268	土師器	皿	4次	Ⅲ区4tr	SD08	(12.8)	2.3	-	3/12	灰黄色(2.5Y6/2)～暗灰黄色(2.5Y5/2)	密	ナデ、ユビオサエ	ナデ	Dタイプ
269	瓦器	椀	4次	Ⅲ区4tr	SD08	(15.0)	(4.3)	-	2/12	灰色(N5/0)	密	ナデ、ユビオサエ	ナデ、ミガキ	大和型か
270	瓦器	椀	4次	Ⅲ区4tr	SD08	(14.6)	(4.3)	-	2/12	灰色(N4/0)～暗灰色(N3/0) 断面：灰白色(N8/0)	密	ユビオサエ、ナデ	ミガキ	楠葉型
271	瓦器	椀	4次	Ⅲ区4tr	SD08	(5.8)	(3.3)	-	2/12	灰白色(N4/0)	密	ナデ、ユビオサエ	ナデ、ミガキ	渦巻状暗文
272	瓦器	椀	4次	Ⅲ区4tr	SD08	-	(1.1)	5.2	7/12	灰色(N5/0)	密	ナデ	不明瞭	
273	瓦器	椀	4次	Ⅲ区4tr	SD08	-	(1.2)	4.8	12/12(高台)	灰色(N5/0)	密	ユビオサエ、ナデ	ミガキ	渦巻状暗文
274	土師器	杯	4次	Ⅲ区4tr	SD17	(14.1)	(2.9)	-	2/12	にぶい橙色(7.5YR7/3)	密	ケズリ、ユビオサエ、ナデ	不明瞭	
275	須恵器	杯	4次	Ⅲ区4tr	SD17	-	(3.0)	(10.5)	3/12	灰白色(2.5Y7/1) 断面：灰白色(N8/0)	精良	回転ナデ、貼りつけ高台	回転ナデ	
276	土師器	皿	4次	Ⅲ区4tr	SD17	(8.2)	1.1	-	2/12	淡橙色(5YR8/3) 断面：にぶい黄橙色(10YR7/2)	密	ユビオサエ、ナデ	ナデ	
277	土師器	皿	4次	Ⅲ区4tr	SD17	(9.2)	1.4	-	1/12	灰黄色(2.5Y7/2)	密	ユビオサエ、ナデ	ナデ	
278	土師器	台付皿	4次	Ⅲ区4tr	SD17	-	(1.7)	(7.2)	2/12	にぶい褐色(7.5YR6/3)	密	ナデ	-	内面煤付着
279	瓦器	皿	4次	Ⅲ区4tr	SD17	4.8	1.8	-	7/12	灰色(N4/0)～暗灰色(N3/0)	密	ユビオサエ、ナデ	ナデ、ミガキ	鋸歯状暗文
280	瓦器	皿	4次	Ⅲ区4tr	SD17	(8.8)	1.7	-	2/12	灰色(N4/0)～暗灰色(N3/0) 断面：灰白色(N8/0～7/0)	密	ユビオサエ、ナデ	ナデ、ミガキ	鋸歯状暗文
281	瓦器	椀	4次	Ⅲ区4tr	SD17	(15.5)	(3.8)	-	2/12	暗灰色(N3/0) 断面：灰白色(N8/0)	密	ユビオサエ、ナデ	ミガキ	大和型
282	瓦器	椀	4次	Ⅲ区4tr	SD17	-	(1.3)	4.9	12/12	灰色(N4/0)～暗灰色(N3/0) 断面：灰白色(N8/0～7/0)	密	ユビオサエ、ナデ	ミガキ	連結輪状暗文か渦巻状暗文
283	瓦器	椀	4次	Ⅲ区4tr	SD17	(15.5)	(3.9)	-	2/12	灰色(N4/0) 断面：灰白色(N8/0～7/0)	密	ユビオサエ、ナデ	ミガキ	大和型
284	白磁	椀	4次	Ⅲ区4tr	SD17	(15.0)	(2.2)	-	1/12	素地：灰白色(10Y7/1) 釉調：灰白色	密	-	-	中国製
285	白磁	椀	4次	Ⅲ区4tr	SD17	-	(3.2)	6.7	7/12(高台)	素地：灰白色(N8/0) 釉調：灰白色	密	-	-	中国製
286	瓦質土器	火鉢	4次	Ⅲ区4tr	SD17	(28.5)	(5.5)	-	1/12	暗灰色(N3/0) 断面：灰白色(2.5Y8/1)	やや粗	ナデ、ミガキ	ミガキ	スタンプ模様
287	瓦器	皿	4次	Ⅲ区4tr	SP16	(8.8)	1.4	-	2/12	灰色(N5/0)	密	ナデ	ナデ、ミガキ	鋸歯状暗文
288	土師器	皿	4次	Ⅲ区4tr	SP18	8.5	1.3	-	10/12	浅黄橙色(10YR8/4)	密	ナデ	ナデ	
289	土師器	皿	4次	Ⅲ区4tr	SP18	8.6	1.5	-	11/12	黄橙色(10YR8/6)	密	ナデ	ナデ	
290	土師器	皿	4次	Ⅲ区4tr	SP18	(8.8)	1.7	-	3/12	灰白色(10YR2/8)	密	ナデ	ナデ	
291	土師器	皿	4次	Ⅲ区4tr	SP18	(9.5)	1.3	-	2/12	灰白色(2.5Y8/2)	やや粗	ナデ	ナデ	
292	土師器	皿	4次	Ⅲ区4tr	SP18	8.4	1.4	-	11/12	淡黄色(2.5Y8/3)	密	ナデ	ナデ	
293	土師器	皿	4次	Ⅲ区4tr	SP18	8.8	1.7	-	4/12	灰白色(2.5Y8/2) 黄灰色(2.5Y5/1)	やや粗	ナデ、摩滅気味	ユビオサエ、ナデ	



294	土師器	皿	4次	Ⅲ区 4tr	SP18	8.6	2.0	-	9/12	灰白色 (5Y7/1) ~灰色 (5Y6/1)	密	ナデ	ナデ	
295	土師器	台付皿	4次	Ⅲ区 4tr	SP18	-	(3.2)	(9.8)	1/12	外面：橙色 (7.5YR7/6) 内面：黒褐色 (7.5YR4/1)	やや粗	ナデ	ユビオサエ、ナデ	
296	瓦器	皿	4次	Ⅲ区 4tr	SP18	9.1	2.3	-	11/12	灰色 (N4/0)	密	ナデ、ユビオサエ	ナデ、ユビオサエ	鋸歯状暗文
297	瓦器	椀	4次	Ⅲ区 4tr	SP18	(14.2)	(3.6)	-	2/12	外面：灰色 (N4/0) ~灰白色 (N8/0) 内面：灰白色 (N8/0)	密	ナデ、ミガキ、ユビオサエ	ユビオサエ、ミガキ	
298	瓦器	椀	4次	Ⅲ区 4tr	SP18	-	(3.4)	4.0	5/12	暗灰色 (N3/0)	密	ナデ	ミガキ	螺旋状暗文か連結輪状暗文
299	瓦器	椀	4次	Ⅲ区 4tr	SP18	(15.2)	(3.0)	-	2/12	灰色 (N6/0)	密	ナデ	ナデ、ミガキ	楠葉型
300	土師器	皿	4次	Ⅲ区 4tr	SP20	(7.4)	1.5	-	1/12	灰白色 (7.5YR8/2)	密	ナデ	ナデ	
301	瓦器	椀	4次	Ⅲ区 4tr	SP20	(15.6)	5.2	-	1/12	灰色 (N5/0、4/0)	密	ナデ	ナデ、ミガキ、ハケ	螺旋状暗文か 楠葉型
302	土師器	羽釜	4次	Ⅲ、 Ⅳ区 4tr	SP20	-	(7.4)	-	-	外面：橙色 (5YR7/6) 黒色 (N2/0) 内面：橙色 (5YR7/6)	粗	ナデ	ナデ	煤付着
303	土師器	小型丸底壺	4次	Ⅲ区 4tr	SH42	-	(6.8)	-	1/12	にぶい黄橙色 (10YR6/3) 橙色 (7.5YR7/6)	やや粗	ナデ、ケズリ	ナデ、ユビオサエ	
304	土師器	器台	4次	Ⅲ区 4tr	SH42	-	(3.6)	9.6	12/12	にぶい黄橙色 (10YR7/2)	粗	ナデ、ハケ	ナデ	
305	土師器	甕	4次	Ⅲ区 4tr	SH42	(12.3)	(7.4)	-	3/12	外面：にぶい黄橙色 (10YR7/2) 内面：浅黄色 (2.5Y7/3)	粗	ナデ、ハケ	ナデ、ケズリ	布留式 口縁部に煤付着
306	土師器	甕	4次	Ⅲ区 4tr	SH42	15.8	(8.4)	-	5/12	外面：灰白色 (2.5Y8/1 ~ 7/1) 内面：灰黄色 (2.5Y7/2)	やや粗	ナデ、ハケ	ナデ、ハケ、ケズリ	布留式
307	土師器	甕	4次	Ⅲ区 4tr	SH42	14.6	(18.0)	-	4/12	外面：にぶい赤橙色 (10R6/4) 灰白色 (7.5YR8/1) 灰黄褐色 (10YR4/2) 内面：にぶい黄橙色 (10YR7/3、6/3)	粗	ハケ	ナデ、ケズリ	外内面煤付着
308	土師器	高杯	4次	Ⅲ区 4tr	SH42	16.5	12.0	12.0	-	灰白色 (10YR8/2)	粗	ナデ、ハケ、ハラケズリ、ユビオサエ	ナデ、ハケ	
309	土師器	高杯	4次	Ⅲ区 4tr	SH42	(14.4)	(4.0)	-	2/12	橙色 (5YR6/6)	やや粗	ナデ、ハケ	ヨコナデ	
310	土師器	高杯	4次	Ⅲ区 4tr	SH42	16.4	(5.0)	-	6/12	外面：橙色 (5YR7/8) にぶい橙色 (7.5YR6/4) 内面：赤褐色 (10R6/6) にぶい褐色 (7.5YR6/3) 灰色 (10Y5/1)	粗	ヨコナデ、ハケ	ヨコナデ、ハケ	
311	土師器	高杯	4次	Ⅲ区 4tr	SH42	16.2	(5.0)	-	4/12	にぶい橙色 (5YR6/6)	粗	-	ヨコナデ、ミガキ	
312	土師器	高杯	4次	Ⅲ区 4tr	SH42	17.0	(4.3)	-	2/12	外面：淡橙色 (5YR8/4) ~ 橙色 (5YR7/6)	やや粗	ナデ、ハケ	ヨコナデ、摩滅	
313	土師器	高杯	4次	Ⅲ区 4tr	SH42	15.8	(5.3)	-	11/12 (杯部)	浅黄橙色 (7.5YR8/4) ~ 橙色 (5YR6/6)	やや粗	ヨコナデ、ハケ	ヨコナデ、摩滅	杯と脚の粘土紐接合痕あり
314	土師器	高杯	4次	Ⅲ区 4tr	SH42	-	(7.0)	(10.4)	2/12	外面：にぶい橙色 (7.5YR6/4) 橙色 (5YR6/6) 内面：橙色 (5YR6/6)	やや密	ケズリ	ユビオサエ	
315	土師器	高杯	4次	Ⅲ区 4tr	SH42	-	(7.3)	-	-	橙色 (5YR6/8)	密	ケズリ、ミガキ	ナデ	
316	土師器	高杯	4次	Ⅲ区 4tr	SH42	-	(6.8)	-	-	にぶい黄橙色 (10YR6/3)	やや粗	ハラケズリ、ナデ	ナデ	
317	土師器	高杯	4次	Ⅲ区 4tr	SH172	12.4	(4.8)	-	-	にぶい黄橙色 (10YR7/3)	やや粗	ナデ	ナデ	

新名神高速道路整備事業関係遺跡発掘調査報告

318	土師器	高杯	4次	Ⅲ区 4tr	SH172	16.0	(5.5)	-	11/12	橙色 (7.5Y6/6)	やや粗	ナデ	ナデ	外面黒斑あり
319	土師器	器台	4次	Ⅲ区 4tr	SH172 (SX34)	-	(2.6)	(9.3)	-	にぶい黄橙色 (10YR7/4)	密	ナデ	ナデ	
320	弥生土器	壺	4次	Ⅲ区 4tr	SK24	5.4	(17.3)	-	-	外面：にぶい黄 橙色 (10YR6/3) オリーブ黒色 (5Y2/2) 内面： 黒褐色 (2.5Y3/1)	粗	ハケ、タタキ、 ナデ	ハケ、ナデ、ユ ビオサエ	
321	土師器	杯	4次	Ⅲ区 4tr	SK53	18.4	(4.5)	-	11/12	橙色 (5YR6/6)	密	ナデ	ナデ	
322	土師器	皿	4次	Ⅲ区 4tr	SK75	(13.7)	2.3	-	2/12	灰白色 (10YR8/2) に ぶい黄橙色 (10YR7/2)	やや粗	ナデ、ユビオサ エ	ナデ	Jタイプ 摩滅著しい
323	土師器	皿	4次	Ⅲ区 4tr	SK75	(14.0)	(2.3)	-	2/12	外面：浅黄橙色 (10YR8/3) 内 面：にぶい黄橙 色 (10YR6/3)	粗	ナデ、ユビオサ エ	ナデ	Aタイプ
324	土師器	甕	4次	Ⅲ区 4tr	SK76	17.4	(7.3)	-	5/12	にぶい橙色 (7.5YR7/4, 10YR5/2)	粗	ハケ、ナデ	ハケ、ナデ	
325	土師器	甕	4次	Ⅲ区 4tr	SK85	14.3	(16.7)	-	4/12	外面：にぶい黄 橙色 (10YR6/3) ～暗灰黄色 (2.5Y5/2) 内 面：にぶい黄橙 色 (10YR7/2) ～黄灰色 2.5Y5/1	やや粗	ハケ	ナデ、ユビオサ エ	
326	土師器	長胴甕	4次	Ⅲ区 4tr	SH160	23.5	39.8	-	-	にぶい黄橙色 (10YR7/3～6/3)	やや粗	タテ方向ハケ	ヨコハケ、ハケ、 タテ方向ハケ	
327	土師器	長胴甕	4次	Ⅲ区 4tr	SH160	-	(36.2)	-	-	にぶい黄橙色 (10YR7/4)	やや粗	ヨコハケ、ヨコ ナデ、ハケ、ハ ラケズリ、ナデ アケ	ヨコハケ、タテ ハケ	
328	土師器	長胴甕	4次	Ⅲ区 4tr	SH160	22.4	(39.9)	-	7/12	外面：浅黄橙 色 (10YR8/3) ～にぶい橙 色 (5YR8/2) 内面：灰白色 (7.5YR8/2)～淡 橙色 (5YR8/4)	粗	ヨコナデ、ハケ (9条/1.1cm～11 条/1.8cm)、ケズ リ、粗いハケ (6 条/1cm)	ハケ (4～5条 /1cm、11条/1.8 cm)、工具痕 (1.8 cm)	外面底部付近に煤付着
329	土師器	甕	4次	Ⅲ区 4tr	SH160	10.8	10.4	-	11/12	にぶい黄橙色 (10YR7/2)	密	ヨコナデ、ハケ、 ハラケズリ、	ナデ、ケズリ	粘土継接合痕あり
330	鉄製品	刀子	4次	Ⅲ区 4tr	SH160	(8.0)	(1.2)	-	8/12	茶褐色	-	-	-	
331	瓦器	椀	4次	Ⅲ区 4tr	SK92	(13.8)	4.8	-	2/12	灰色 (N5/0)	密	ナデ、ユビオサ エ	ナデ、ミガキ	
332	土師器	皿	4次	Ⅲ区 4tr	SK145	(12.0)	2.4	-	2/12	外面：灰白色 (7.5YR8/2) 内 面：にぶい黄橙 色 (10YR7/3)	やや粗	ナデ、ユビオサ エ	ナデ	
333	瓦器	皿	4次	Ⅲ区 4tr	SK145	(10.2)	1.6	-	3/12	外面：灰色 (N4/0) ～暗灰色 (N3/0) 内面：灰色 N4/0	良	ナデ、ユビオサ エ	ナデ、ミガキ	鋸歯状暗文
334	瓦器	皿	4次	Ⅲ区 4tr	SK145	8.8	1.6	-	4/12	黒色 (7.5Y2/1)	密	ナデ、ユビオサ エ	ナデ、ミガキ	鋸歯状暗文
335	瓦器	椀	4次	Ⅲ区 4tr	SK145	(15.3)	(4.3)	-	1/12	灰色 (N5/0)	密	ナデ、ミガキ	ナデ、ミガキ	大和型Ⅱ-2
336	瓦器	椀	4次	Ⅲ区 4tr	SK145	(14.0)	(4.3)	-	2/12	外面：灰白色 (N4/1) 内面： 黄灰色 (2.5Y5/1)	密	ナデ、ユビオサ エ、ミガキ	ナデ、ミガキ	大和型Ⅱ-2か
337	瓦器	椀	4次	Ⅲ区 4tr	SK145	(14.0)	3.9	-	1/12	外面：灰色 (N5/0) 内面：灰色 (N4/0)	密	ユビオサエ、ミ ガキ	ミガキ	大和型
338	瓦器	椀	4次	Ⅲ区 4tr	SK145	(14.8)	4.1	-	2/12	灰白色 (5Y8/1)	密	ミガキ、ユビオ サエ、ナデ	ナデ、ミガキ	楠葉型か
339	白磁	椀	4次	Ⅲ区 4tr	SK145	(16.0)	(3.2)	-	1/12	灰白色 (7.5Y7/1) 釉調：灰白色	密	-	-	中国製 IV類
340	弥生土器	甕	4次	Ⅲ区 4tr	SK152	-	(3.0)	4.3	5/12	外面：褐灰色 (10YR5/1) 内 面：灰白色 (10YR7/1)	やや粗	タタキ	ナデ	
341	須恵器	杯身	4次	Ⅲ区 4tr	SK159	(12.7)	4.5	-	3/12	外面：灰色 (N6/0 ～5/0～4/0) 内 面：灰色 (N6/0)	粗	回転ナデ、ハラ ケズリ	回転ナデ	
342	土師器	皿	4次	Ⅲ区 4tr	SD25	8.8	1.5	-	11/12	淡橙色 (5YR8/4) 断面：浅黄橙 色 (7.5YR8/3)	密	ナデ、ユビオサ エ	ナデ	

343	土師器	皿	4次	Ⅲ区 4tr	SD25	9.6	2.0	-	11/12	にぶい橙色 (5YR7/4)	密	ナデ、ユビオサ エ	ナデ (摩滅)	
344	土師器	皿	4次	Ⅲ区 4tr	SD25	9.4	1.7	-	11/12	浅黄橙色 (7.5YR8/3)	やや粗	ナデ、ユビオサ エ	ナデ	
345	土師器	皿	4次	Ⅲ区 4tr	SD25	(14.2)	(2.5)	-	2/12	外面：褐灰色 (7.5YR5/2) ~ 黒 褐色 (7.5YR3/1) 内面：黒褐色 (7.5YR3/1) 断 面：黒色 (N1.5/0)	密	ナデ、ケズリ	ナデ	
346	瓦器	椀	4次	Ⅲ区 4tr	SD25	(13.6)	4.2	-	2/12	灰色 (N4/0)	密	ナデ、ユビオサ エ	ミガキ	大和型Ⅲ-1かⅢ-2
347	土師器	皿	4次	Ⅲ区 4tr	SD26	8.1~ 8.9	1.3	-	12/12	浅黄橙色 (7.5YR8/3)	粗	ナデ、ユビオサ エ	ナデ	
348	土師器	皿	4次	Ⅲ区 4tr	SD26	8.7	1.5	-	12/12	外面：淡橙 色 (5YR8/4) 内面：灰白色 (10YR8/1) 淡橙 色 (5YR8/4)	やや粗	ナデ、ユビオサ エ	ナデ	
349	土師器	皿	4次	Ⅲ区 4tr	SD26	8.4	1.4	-	7/12	淡橙色 (5YR8/3)	やや粗	ナデ	ナデ	
350	土師器	皿	4次	Ⅲ区 4tr	SD26	8.4	1.4	-	8/12	浅黄橙色 (7.5YR8/3) 灰白 色 (N8/0) ~ 灰 色 (N5/0)	やや粗	ナデ	ナデ	内面煤付着
351	土師器	皿	4次	Ⅲ区 4tr	SD26	8.6	1.5	-	11/12	淡黄色 (2.5Y8/3)	密	ナデ、ユビオサ エ	ナデ	
352	土師器	皿	4次	Ⅲ区 4tr	SD26	9.0	1.4	-	12/12	灰白色 (10YR8/1)	密	ユビオサエ	ナデ	
353	土師器	皿	4次	Ⅲ区 4tr	SD26	8.2~ 8.8	1.6	-	8/12	にぶい黄橙色 (10YR7/2)	密	ナデ、ユビオサ エ	ナデ	
354	土師器	皿	4次	Ⅲ区 4tr	SD26	8.4	1.4	-	10/12	灰白色 (2.5Y8/2)	密	ナデ、ユビオサ エ	ナデ	
355	土師器	皿	4次	Ⅲ区 4tr	SD26	8.3	1.5	-	12/12	灰白色 (10YR8/1)	密	ナデ、ユビオサ エ	ナデ	
356	土師器	皿	4次	Ⅲ区 4tr	SD26	9.0	2.0	-	11/12	にぶい橙色 (5YR7/4)	密	ユビオサエ	ナデ	
357	土師器	皿	4次	Ⅲ区 4tr	SD26	8.7	1.3	-	8/12	灰白色 (10YR8/2) に ぶい黄橙色 (10YR7/2)	やや粗	ナデ、ユビオサ エ	ナデ	
358	土師器	皿	4次	Ⅲ区 4tr	SD26	8.4	1.1	-	12/12	外面：淡橙 色 (5YR8/3) 内面：浅黄橙 色 (10YR8/2、 7.5YR8/3)	粗	ナデ、ユビオサ エ	ナデ	
359	土師器	皿	4次	Ⅲ区 4tr	SD26	8.1	1.1	-	6/12	外面：浅黄橙 色 (7.5YR8/3) 内面：浅黄橙 色 (7.5YR8/4)	やや粗	ナデ、ユビオサ エ	ナデ	
360	土師器	皿	4次	Ⅲ区 4tr	SD26	8.3	1.1	-	12/12	にぶい黄橙色 (10YR7/2)	密	ナデ、ユビオサ エ	ナデ	Dタイプ 煤付着
361	土師器	皿	4次	Ⅲ区 4tr	SD26	9.4	1.1	-	12/12	灰白色 (10YR8/2)	粗	ナデ、ユビオサ エ	ナデ	
362	土師器	皿	4次	Ⅲ区 4tr	SD26	10.8	1.4	-	4/12	浅黄橙色 (10YR8/4)	やや粗	ナデ、ユビオサ エ	ナデ	
363	土師器	皿	4次	Ⅲ区 4tr	SD26	(13.5)	2.7	-	3/12	浅黄橙色 (10YR8/2、8/3)	やや粗	ナデ、ユビオサ エ	ナデ	
364	土師器	皿	4次	Ⅲ区 4tr	SD26	13.1	2.6	-	12/12	灰白色 (10YR8/2)	粗	ナデ、ユビオサ エ	ナデ	
365	土師器	皿	4次	Ⅲ区 4tr	SD26	15.3	1.6	-	11/12	にぶい橙色 (7.5YR7/3)	粗	ナデ、ユビオサ エ	ナデ	
366	土師器	台付 皿	4次	Ⅲ区 4tr	SD26	-	(2.4)	(10.0)	3/12	黄灰色 (2.5Y6/1) にぶい橙色 (7.5YR7/4)	密	ナデ	-	内面煤付着
367	須恵器	杯	4次	Ⅲ区 4tr	SD26	-	(1.6)	(10.6)	2/12	灰色 (N6/0)	密	回転ナデ、貼り つけ高台	-	転用硯
368	瓦器	椀	4次	Ⅲ区 4tr	SD26	13.4	4.6	4.4	5/12	灰白色 (N5/0、 10YR7/1)	密	ナデ、ユビオサ エ	ミガキ	螺旋状暗文 楠葉型Ⅲ-3

新名神高速道路整備事業関係遺跡発掘調査報告

369	瓦器	椀	4次	Ⅲ区 4tr	SD26	12.5	4.3	-	5/12	暗青色 (5PB4/1)	密	ナデ、ユビオサ エ	ナデ、ミガキ	
370	瓦器	椀	4次	Ⅲ区 4tr	SD26	7.2 ~ 8.0	2.4	-	12/12	外面：暗オリー ブ灰色 (5GY4/1) 内面：灰色 (N5/0)	密	ナデ	ナデ、ミガキ	鋸歯状暗文
371	瓦質 土器	羽釜	4次	Ⅲ区 4tr	SD26	21.5	(11.7)	-	-	灰色 (7.5Y5/1)	やや 粗	ナデ	ナデ	外面粘土継接合痕 煤付 着
372	白磁	椀	4次	Ⅲ区 4tr	SD26	-	(1.6)	-	1/12	釉調：灰白色 (7.5YR7/2)	密	-	-	中国製 IV類
373	土師 器	皿	4次	Ⅲ区 4tr	SD28	(18.4)	2.0	-	3/12	浅黄橙色 (10YR8/3)	密	ナデ、ユビオサ エ	ナデ	
374	瓦器	椀	4次	Ⅲ区 4tr	SD28	(14.3)	(4.9)	-	2/12	灰色 (N5/0)	密	ナデ、ユビオサ エ	ナデ、ミガキ	楠葉型
375	瓦器	椀	4次	Ⅲ区 4tr	SD28	(13.9)	(3.7)	-	2/12	灰色 (N6/0 ~ 5/0) 断面：灰 白色 (N8/0)	密	ユビオサエ、ミ ガキ	ミガキ	
376	瓦器	椀	4次	Ⅲ区 4tr	SD28	(14.2)	5.3	-	3/12	外面：灰白色 (10YR7/1) 黄 灰色 (2.5Y5/1) にぶい橙色 (7.5YR7/3) 内面：灰白色 (2.5Y7/1) 黄灰 色 (2.5Y5/1) 黒 色 (2.5Y2/1)	密	ナデ、ユビオサ エ	ミガキ	渦巻状暗文 大和型Ⅲ-1 かⅢ-2
377	須恵 器	杯	4次	Ⅲ区 4tr	SD52	-	(0.6)	(8.4)	2/12	灰色 (N6/0)	密	ナデ、貼りつけ 高台	-	
378	土師 器	皿	4次	Ⅲ区 4tr	SD94	8.8	1.4	-	11/12	浅黄橙色 (7.5YR8/3) ~灰 白色 (7.5YR8/1)	密	ユビオサエ、ナ デ	ナデ	歪み著しい
379	瓦器	椀	4次	Ⅲ区 4tr	SD94	(14.4)	(4.6)	-	2/12	外面：灰色 (N4/0) 内面：灰色 (N5/0)	密	ユビオサエ、ナ デ	ミガキ	楠葉型
380	瓦器	椀	4次	Ⅲ区 4tr	SD94	(16.0)	(3.3)	-	1/12	灰白色 (N4/0) 灰白色 (7.5Y8/1)	密	ナデ	ナデ、ミガキ	
381	瓦器	椀	4次	Ⅲ区 4tr	SD95	(13.5)	(2.1)	-	1/12	外面：灰白色 (N8/0) ~灰色 (N5/0) 内面、 断面：灰白色 (N8/0 ~ 7/0)	密	ナデ、ミガキ	ミガキ	
382	青白 磁	小壺	4次	Ⅲ区 4tr	SD95	(5.0)	(1.7)	-	2/12	素地：灰白色 (N8/0) ~白色 (N9/0) 釉調： 青白色	堅緻	-	-	中国製 外面蓮弁の浮文 型押し
383	土師 器	皿	4次	Ⅲ区 4tr	SD29	8.7	1.7	-	11/12	外面：にぶい橙 色 (5YR7/4) 褐灰色 (5YR4/1) 内面：褐灰 色 (10YR4/1) ~にぶい橙 色 (7.5YR7/4)	密	ユビオサエ、ナ デ	ナデ	
384	土師 器	皿	4次	Ⅲ区 4tr	SD29	9.0	1.4	-	12/12	浅黄橙色 (10YR8/3)	密	ユビオサエ、ナ デ	ナデ、摩滅	
385	土師 器	皿	4次	Ⅲ区 4tr	SD29	8.5	1.1	-	4/12	灰白色 (5Y7/2) 灰色 (5Y6/1)	密	ナデ、ユビオサ エ	ナデ	Dタイプ
386	土師 器	皿	4次	Ⅲ区 4tr	SD29	8.8	1.8	-	11/12	浅黄橙色 (10YR8/3)	密	ユビオサエ、ナ デ	ナデ	
387	土師 器	皿	4次	Ⅲ区 4tr	SD29	14.5	3.6	-	6/12	にぶい黄橙色 (10YR6/3)	密	ユビオサエ	不明瞭	
388	瓦器	椀	4次	Ⅲ区 4tr	SD29	14.7	(4.7)	-	5/12	外面：暗灰色 (N3/0) 内面： 灰白色 (N8/0)	密	ナデ、ミガキ	ナデ、ミガキ	大和型
389	瓦器	椀	4次	Ⅲ区 4tr	SD29	14.5	5.3	5.1	6/12	灰色 (N5/0) 断 面：灰白色 (N8/0 ~ 7/0)	密	ナデ、ユビオサ エ、ミガキ	ナデ、ミガキ	連結輪状暗文 大和型Ⅱ - 3
390	瓦器	椀	4次	Ⅲ区 4tr	SD29	14.9	5.5	4.7	11/12	灰色 (N4/0) 断 面：灰白色 (N8/0)	密	ユビオサエ、ミ ガキ	ナデ、ミガキ	渦巻状暗文 大和型Ⅲ- 1・2
391	瓦器	椀	4次	Ⅲ区 4tr	SD29	14.0	5.5	5.1	12/12	灰色 (N5/0 ~ 4/0) 断面：灰 白色 (N8/0 ~ 7/0)	密	ユビオサエ、ミ ガキ	ナデ、ミガキ	渦巻状暗文 大和型Ⅲ- 1・2
392	瓦器	椀	4次	Ⅲ区 4tr	SD29	15.0	4.6 ~ 5.8	-	8/12	灰色 (N5/0 ~ 4/0) 断面：灰 白色 (N8/0)	密	ナデ、ミガキ	ミガキ	渦巻状暗文 大和型Ⅲ- 1・2
393	瓦器	椀	4次	Ⅲ区 4tr	SD29	14.2	5.2	-	10/12	灰色 (N5/0 ~ 4/0) 断面：灰 白色 (N8/0)	密	ナデ、ユビオサ エ、ミガキ	ナデ、ミガキ	連結輪状暗文 楠葉型

394	瓦器	皿	4次	Ⅲ区 4tr	SD29	8.6	2.1	-	6/12	灰色 (N4/0) ~ 暗灰色 (N3/0) 断面: 灰白色 (N8/0)	密	ユビオサエ	ナデ、ミガキ	鋸歯状暗文 外面煤付着
395	土師器	皿	4次	Ⅲ区 4tr	SP55	(9.3)	1.7	-	3/12	灰白色 (10YR8/2) ~ 橙 色 (7.5YR7/6)	密	ナデ、ユビオサ エ	ナデ	
396	瓦器	椀	4次	Ⅲ区 4tr	SP55	(10.0)	(3.2)	-	1/12	外面: 灰色 (N6/0) 内面: 灰色 (N4/0)	密	ナデ、ミガキ	ナデ、ミガキ	楠葉型
397	土師器	皿	4次	Ⅲ区 4tr	SP62	8.5	1.5	-	6/12	外面: 灰黄褐色 (10YR6/2) 内 面: にぶい橙色 (5YR7/4) 断 面: にぶい赤橙 色 (10R6/4)	やや 粗	ナデ、ユビオサ エ	ナデ	2段ナデ
398	土師器	皿	4次	Ⅲ区 4tr	SP62	(8.0)	1.0	-	3/12	淡橙色 (5YR8/4)	密	ナデ	ナデ	
399	瓦器	椀	4次	Ⅲ区 4tr	SP116	(16.2)	(4.3)	-	2/12	灰白色 (N5/0)	密	ナデ、ユビオサ エ	ナデ、ミガキ	
400	瓦器	椀	4次	Ⅲ区 4tr	SP78	(15.6)	5.1	-	2/12	外面: 灰白色 (10YR8/1) ~ 灰 色 (N5/0 ~ 4/0) 内面: 灰白色 (10YR8/1) ~ 灰 色 (N5/0)	密	ナデ、ユビオサ エ、ミガキ	ナデ、ミガキ	渦巻状暗文 大和Ⅱ-3
401	土師器	台付皿	4次	Ⅲ区 4tr	SP137	-	(2.8)	(9.8)	1/12	橙色 (5YR7/6)	密	ナデ	ナデ	
402	土師器	甕	4次	Ⅲ区 4tr	包含層	15.0	(6.4)	-	8/12	外面: にぶい黄 橙色 (10YR6/3) 橙色 (5YR7/8) 内面: 橙 色 (2.5YR7/8) にぶい橙色 (7.5YR7/3) 灰黄 色 (2.5Y7/2)	粗	ナデ	ナデ	
403	土師器	甕	4次	Ⅲ区 4tr	包含層	(13.8)	(9.6)	-	1/12	外面: 灰黄褐色 (10YR5/2) 黒褐 色 (10YR3/1) 内面: 灰黄褐色 (10YR5/2) 黒褐 色 (10YR3/1)	やや 粗	ナデ、ハケ	ケズリ	
404	土師器	高杯	4次	Ⅲ区 4tr	包含層	(13.6)	(5.0)	-	3/12	にぶい橙色 (7.5YR6/4) 褐灰 色 (10YR4/1)	密	ナデ	ナデ	
405	須恵器	杯蓋	4次	Ⅲ区 4tr	包含層	14.4	3.6	-	6/12	灰色 (N6/0)	精良	回転ヘラケズリ、 回転ナデ	ナデ、回転ナデ	
406	須恵器	器台	4次	Ⅲ区 4tr	包含層	-	(2.8)	(18.8)	1/12	灰色 (N6/0)	密	沈線、回転ナデ、 波状文	回転ナデ	
407	須恵器	杯身	4次	Ⅲ区 4tr	包含層	10.3	3.2	-	4/12	外面: 灰色 (N6/0) 内面: 灰色 (N5/0)	密	回転ナデ	回転ナデ	
408	須恵器	杯	4次	Ⅲ区 4tr	包含層	12.8	(4.1)	-	1/12	灰白色 (5Y7/1)	密	回転ナデ	回転ナデ	
409	須恵器	杯	4次	Ⅲ区 4tr	包含層	-	(1.3)	(9.0)	1/12	灰色 (N6/0)	密	回転ナデ、貼り つけ高台	回転ナデ	
410	須恵器	蓋	4次	Ⅲ区 4tr	包含層	(23.9)	(2.1)	-	2/12	灰色 (N5/0)	堅緻	回転ヘラケズリ、 回転ナデ	回転ナデ、ナデ	
411	土師器	皿	4次	Ⅲ区 4tr	包含層	(8.2)	(1.4)	-	3/12	灰白色 (2.5Y8/2)	密	ナデ、摩滅	ナデ	「て」字状口縁
412	土師器	皿	4次	Ⅲ区 4tr	包含層	9.3	1.8	-	11/12	橙色 (5YR7/6)	密	ナデ、ユビオサ エ	ナデ	
413	土師器	皿	4次	Ⅲ区 4tr	包含層	8.8	1.1	-	11/12	外面: 浅黄橙 色 (7.5YR8/4) 内面: 浅黄褐色 (10YR8/4)	密	ナデ	ナデ	
414	土師器	杯	4次	Ⅲ区 4tr	包含層	(13.9)	3.1	-	3/12	橙色 (5YR7/6)	密	ナデ、ユビオサ エ	-	
415	黒色土器	椀	4次	Ⅲ区 4tr	包含層	(15.4)	5.1	-	3/12	外面: 黒色 (N2/0) 内面: 暗灰色 (N3/0)	密	ミガキ	ミガキ	十字状暗文
416	白磁	椀	4次	Ⅲ区 4tr	包含層	(14.0)	(3.5)	-	1/12	素地: 灰白色 (5Y7/2) 釉調: 灰白色 少し黄 色味あり	密	-	-	中国製 Ⅱ類
417	土師器	蓋	4次	Ⅲ区 4tr	包含層	16.4	1.7	-	5/12	浅黄褐色 (10YR8/4)	粗	ナデ	-	全体摩滅気味調整不明

新名神高速道路整備事業関係遺跡発掘調査報告

418	土師器	蓋	4次	Ⅲ区 4tr	包含層	18.8	2.0	-	6/12	浅黄橙色 (7.5YR8/4) 灰黄 褐色 (10YR6/2)	やや 粗	ヨコナデ	ヨコナデ	全体摩滅気味調整不明
419	土師器	皿	4次	Ⅲ区 4tr	包含層	(18.8)	2.0	-	3/12	にぶい黄橙色 (10YR7/2)	粗	ナデ、ユビオサ エ	摩滅	
420	土師器	皿	4次	Ⅲ区 4tr	包含層	(13.8)	3.1	-	3/12	にぶい橙色 (5YR7/4)	密	ナデ、ユビオサ エ	ナデ、ユビオサ エ	
421	土師器	台付 皿	4次	Ⅲ区 4tr	包含層	16.7	4.3	10.0	5/12(口 縁)	浅黄橙色 (7.5YR8/3) 断面：灰白色 (2.5YR8/1) 灰白 色 (N7/0)	やや 粗	ユビオサエ、ヨ コナデ	不明瞭	
422	土師器	台付 皿	4次	Ⅲ区 4tr	包含層	18.4	5.8	-	5/12(口 縁)	にぶい黄橙色 (10YR7/4)	密	ナデ、ユビオサ エ	ナデ	
423	瓦器	皿	4次	Ⅲ区 4tr	包含層	9.4	2.0	-	11/12	外面：暗青灰色 (5PB4/1) 青黒色 (5PB2/1) 内面： 灰色 (5Y4/1) 灰 白色 (5Y7/1)	密	ユビオサエ	ミガキ	鋸歯状暗文
424	瓦器	椀	4次	Ⅲ区 4tr	包含層	(7.8)	2.6	3.4	3/12	灰色 (N4/0)	密	ユビオサエ、ナ デ	ナデ、ミガキ	楠葉型
425	瓦器	椀	4次	Ⅲ区 4tr	包含層	(12.2)	4.3	4.4	(底径) 11/12	灰色 (N4/0、 5/0)	密	ユビオサエ、ナ デ	ミガキ	鋸歯状暗文 楠葉型Ⅲ-4
426	瓦器	椀	4次	Ⅲ区 4tr	包含層	15.3	5.1	-	7/12	外面：灰色 (N4/0) 灰白色 (N8/0) 灰色 (N6/0) 内 面：灰色 (N6/0)	やや 粗	ナデ、ユビオサ エ	ミガキ	螺旋状暗文 楠葉型Ⅱ-3
427	瓦器	椀	4次	Ⅲ区 4tr	包含層	(13.8)	5.2	-	12/12 (高台)	灰白色 (N7/0) ～灰白色 (N8/0)	密	ミガキ、ユビオ サエ	ミガキ	渦巻状暗文 大和型Ⅲ-1
428	須恵器	鉢	4次	Ⅲ区 4tr	包含層	(30.9)	10.4	-	2/12	灰色 (N5/0)	粗	回転ナデ	回転ナデ、不定 方向ナデ	東播系 重ね焼き痕
429	白磁	椀	4次	Ⅲ区 4tr	包含層	(16.8)	(3.3)	-	1/12	釉調：灰白色	精良	-	-	中国製 IV類
430	白磁	椀	4次	Ⅲ区 4tr	包含層	15.4	6.7	-	完形	素地：灰白色 (5Y8/2) 釉調： 灰白色	密	-	-	中国製 IV類
431	白磁	椀	4次	Ⅲ区 4tr	包含層	-	(4.5)	(4.5)	3/12	釉調：灰白色	精良	-	-	中国製
432	青磁	皿	4次	Ⅲ区 4tr	包含層	(10.5)	2.4	-	1/12	灰色 (N7/0)	密	-	-	中国製 龍泉窯か 内面 櫛描文
433	信楽	播鉢	3次	Ⅲ区 4tr	包含層	(28.0)	(4.5)	-	1/12	外面：赤褐色 断面：灰白色	精良	ナデ	ナデ	近世初頭
434	備前	壺	4次	Ⅲ区 4tr	包含層	-	(4.2)	(8.4)	3/12	外面：赤褐色 内面：茶褐色	精良	-	回転ナデ	
435	肥前磁器	染付 椀	4次	Ⅲ区 4tr	包含層	(11.3)	5.0	4.0	3/12(口 縁)	釉調：灰色 コ バルトで施文	精良	-	-	近世
436	肥前磁器	染付 椀	4次	Ⅲ区 4tr	包含層	-	(2.7)	4.0	12/12 (高台)	釉調：灰白色	精良	-	-	
437	肥前磁器	染付 椀	4次	Ⅲ区 4tr	包含層	-	(2.7)	(4.5)	3/12	釉調：灰白色	精良	-	-	
438	肥前磁器	染付 椀	4次	Ⅲ区 4tr	包含層	-	(2.5)	(4.5)	3/12	釉調：灰白色	精良	-	-	
441	瓦器	皿	4次	Ⅳ区	SB04 (SP1003)	9.1	1.6	-	4/12	暗灰色 (N2/0)	密	ユビオサエ、ナ デ	ナデ	
442	瓦器	椀	3次	Ⅳ区	SB04 (SP1003)	(14.0)	(2.5)	-	2/12	灰色 (N5/0)	密	ナデ	ミガキ	
443	瓦質 土器	鍋	4次	Ⅳ区	SB05 (SP1034)	(21.2)	(6.6)	-	2/12	外面：黒色 (N1.5/0) 内面： 灰白色 (5Y7/1、 6/1) 灰色 (N4/0)	密	ナデ	ナデ	煤附着
444	須恵器	鉢	4次	Ⅳ区	SB05 (SP1034)	(30.0)	(5.3)	-	2/12	灰白色 (N7/0)	密	回転ナデ	回転ナデ	
445	白磁	椀	4次	Ⅳ区	SB05 (SP1085)	-	(2.1)	-	1/12	灰白色 (5Y7/2) 釉調：淡緑灰 白色	密	-	-	中国製 IV類
446	土師器	皿	4次	Ⅳ区	SE1042	7.5	1.1	-	4/12	灰黄色 (2.5Y6/2)	密	ユビオサエ、ナ デ	ナデ	



447	土師器	皿	4次	IV区	SE1042	7.9	1.2	-	12/12	外面：灰黄色(2.5Y7/3) 内面：浅黄色(2.5Y7/3)	密	ユビオサエ、ナデ	ユビオサエ	
448	土師器	皿	4次	IV区	SE1044	7.4~7.9	1.3	-	9/12	淡黄色(2.5Y8/3)	密	ユビオサエ	ナデ	口縁に歪みあり
449	土師器	皿	3次	IV区	SE1044	9.0	0.9	-	6/12	浅黄橙色(10YR8/3)	密	ユビオサエ、ナデ	ナデ	
450	土師器	皿	4次	IV区	SE1044	(17.3)	2.6	-	1/12	外面：にぶい黄橙色(10YR7/4) 内面：浅黄色(2.5Y8/3)	密	ナデ	ナデ	蓋の可能性あり 煤付着
451	瓦器	皿	4次	IV区	SE1044	9.0	1.8	-	11/12	断面：白(N9/0) 外面・内面：灰色(N4/0)	密	ユビオサエ、ナデ	ユビオサエ、ナデ	
452	瓦器	椀	3次	IV区	SE1044	-	(0.6)	5.0	-	灰白色(7.5Y7/1) 灰色(N5/0)	密	ナデ	ナデ	
453	瓦器	椀	3次	IV区	SE1044	(14.0)	(4.5)	-	2/12	灰色(N4/0)	密	ナデ、ユビオサエ	ミガキ	
454	瓦器	椀	3次	IV区	SE1044	(14.0)	(3.6)	-	2/12	灰色(N4/0)	密	ナデ	ミガキ	
455	瓦質土器	羽釜	3次	IV区	SE1044	-	(4.1)	-	-	灰色(N5/0)	密	ミガキ、ユビオサエ	-	
456	瓦質土器	羽釜	3次	IV区	SE1044	22.2	(6.9)	-	-	灰色(N4/0) 灰白色(8/0)	密	ユビオサエ	ハケ	12cm幅のハケ 煤付着
457	信楽	播鉢	3次	IV区	SE1044	(30.0)	(11.8)	-	1/12	灰白色(5YR8/1)~ 橙色(5YR7/6)	やや粗	回転ナデ	回転ナデ	3条1単位
459	須恵器	壺	4次	IV区	SE1044	-	(2.3)	8.0	5/12	灰色(N6/0)	精良	回転ナデ、ナデ、 貼りつけ高台	回転ナデ	
460	須恵器	高杯	4次	IV区	SE1044	(13.4)	8.0	10.5	4/12	灰色(N6/0)	堅緻	回転ナデ	ヨコナデ	円形透かし3か所
462	瓦器	椀	4次	IV区	SE3040	(12.0)	(3.8)	-	3/12	灰白色(5Y8/1)~ 灰色(5Y6/1)	密	ユビオサエ、ナデ	ミガキ	楠葉型IV-2 高台消滅
463	青磁	椀	4次	IV区	SE3039	(14.5)	(5.2)	-	1/12	素地：灰色(N7/0) 釉調：オリーブ黄色	精良	-	-	中国製 龍泉窯 外面上半に雷文
464	瓦器	椀	3次	IV区	SK1011	(11.8)	4.5	-	2/12	灰白色(N7/0)~ 灰色(N4/0)	密	ナデ	ミガキ	楠葉型III-4かIV-1
465	土師器	皿	4次	IV区	SK1029	(9.6)	2.4	-	2/12	にぶい黄橙色(10YR7/3)	やや粗	ユビオサエ、ナデ	ナデ	
466	土師器	皿	3次	IV区	SK1029	7.8	1.2	-	4/12	浅黄橙色(7.5YR8/3)	やや粗	ユビオサエ、ナデ	ナデ	
467	土師器	皿	3次	IV区	SK1030	7.8	1.1	-	5/12	灰白色(10YR8/2)~ 浅黄橙色(10YR8/3)	密	ユビオサエ、ナデ	ナデ	
468	土師器	皿	3次	IV区	SK1030	8.2	0.9	-	5/12	灰白色(10YR8/2)	密	ユビオサエ、ナデ	ナデ	
469	土師器	皿	3次	IV区	SK1035	(6.7)	1.1	-	3/12	浅黄橙色(10YR8/3)	やや粗	ナデ、ユビオサエ	摩滅	
470	土師器	皿	3次	IV区	SK1035	7.6	1.3	-	12/12	灰白色(7.5YR8/2)~ 浅黄橙色(7.5YR8/4)	やや粗	ユビオサエ	ナデ	
471	土師器	皿	3次	IV区	SK1035	7.8	0.8	-	5/12	浅黄橙色(10YR8/3)	密	ユビオサエ	ナデ	
472	瓦器	椀	3次	IV区	SK1035	(14.0)	(3.1)	-	3/12	灰色(N4/0)	密	ナデ	ミガキ	剥離部分多い
473	瓦器	椀	3次	IV区	SK1035	(13.0)	(4.0)	-	2/12	灰色(N4/0)	密	ナデ	ミガキ	
474	瓦器	椀	3次	IV区	SK1035	(11.8)	(4.7)	-	3/12	灰色(N5/0)	密	ナデ	ミガキ	
475	瓦質土器	鉢	3次	IV区	SK1035	(23.4)	(6.5)	-	2/12	外面：灰色(N4/0) 内面：灰白色(N8/0)	やや粗	ナデ	摩滅	外面粘土痕あり
476	土師器	皿	4次	IV区	SK1036	8.8	1.5	-	6/12	浅黄橙色(7.5Y8/3)	やや粗	ユビオサエ	ナデ	

新名神高速道路整備事業関係遺跡発掘調査報告

477	土師器	皿	3次	IV区	SK1037	(8.0)	1.3	-	3/12	灰白色 (10YR8/2)	密	ユビオサエ	ナデ	内面煤付着
478	土師器	皿	4次	IV区	SK1043	(7.6)	1.0	-	1/12	にぶい黄橙色 (10YR7/3)	密	ユビオサエ、ナデ	ナデ	
479	土師器	皿	4次	IV区	SK1043	(7.2)	1.1	-	2/12	にぶい黄橙色 (10YR7/3)	密	ナデ	ナデ	
480	瓦器	椀	4次	IV区	SK1043	(15.1)	(2.9)	-	2/12	灰色 (N5/0)	密	ユビオサエ、ナデ	ミガキ	
481	土師器	皿	4次	IV区	SK1043	-	2.2	-	1/12	外面：にぶい黄橙色 (10YR7/3) 内面：にぶい橙色 (7.5YR7/3)	密	ユビオサエ	ナデ	蓋の可能性あり
482	土師器	羽釜	4次	IV区	SK1043	-	(4.0)	-	突帯のみ	外面：黒色 (10YR2/1) 内面：にぶい黄褐色 (10YR5/3)	やや粗	ユビオサエ	ナデ、ユビオサエ	煤付着
483	瓦質土器	鍋	4次	IV区	SK1043	(21.6)	(5.0)	-	2/12	外面：暗青灰色 (5B3/1) 内面：灰白色 (10YR8/1) 暗青灰色 (5B3/1)	密	ユビオサエ	ナデ	
484	陶器	甕	4次	IV区	SK1043	-	(3.7)	-	1/12	にぶい赤褐色 (5YR4/4)	密	-	-	常滑か
485	土師器	羽釜	4次	IV区	SK1101	(24.0)	(5.5)	-	-	外面：暗灰色 (N3/0) 内面：にぶい黄橙色 (10YR7/3)	密	ユビオサエ	ハケ	煤付着
486	土師器	皿	4次	IV区	SK1101	7.6	1.3	-	6/12	にぶい橙色 (5YR6/3) にぶい赤褐色 (10R6/3)	やや粗	ユビオサエ	ハケ	
487	土師器	皿	4次	IV区	SK1103	7.4	0.9	-	6/12	浅黄色 (2.5Y7/3)	やや粗	ユビオサエ	ナデ	
488	土師器	皿	4次	IV区	SK1125	7.2	1.0	-	4/12	浅黄橙色 (10YR8/3)	密	ナデ	ナデ、ハケ	
489	瓦器	椀	4次	IV区	SK1125	(15.2)	4.0	8.8	1/12	灰色 (N4/0)	密	ユビオサエ、ナデ	ミガキ	高台は退化
490	瓦器	椀	4次	IV区	SK1125	(13.2)	(3.2)	-	2/12	灰白色 (5Y7/1)	密	ナデ、ユビオサエ	ミガキ	
491	瓦器	椀	4次	IV区	SK1125	(11.2)	(3.2)	-	3/12	灰色 (N4/0)	密	ユビオサエ	ミガキ	
492	土師器	皿	4次	IV区	SK3019	(8.0)	1.1	-	3/12	浅黄橙色 (7.5YR8/3)	密	ユビオサエ、ナデ	ナデ	
493	土師器	皿	4次	IV区	SK3019	(10.6)	2.5	-	2/12	外面：浅黄褐色 (7.5YR8/4) 内面：にぶい橙色 (7.5YR7/4) 褐灰色 (7.5YR5/1)	やや粗	ユビオサエ、ナデ	ナデ	Dタイプ
494	瓦器	椀	4次	IV区	SK3019	(13.0)	(4.0)	-	2/12	暗灰色 (N3/0)	密	ユビオサエ、ナデ	ミガキ	
495	瓦器	椀	4次	IV区	SK3019	15.6	4.3	-	6/12	灰色 (N4/0) 断面：灰白色 (N8/0 ~ 2.5GY8/1)	密	ユビオサエ	ナデ、ミガキ	鋸歯状暗文
496	瓦器	皿	4次	IV区	SK3019	9.0	1.8	-	12/12	灰色 (N4/0 ~ 5/0)	密	ナデ、ユビオサエ	ミガキ	鋸歯状暗文 外面ナデ上げ痕あり
497	土師器	ミニチュア壺	4次	IV区	SK3031	2.4	3.0	-	10/12	灰黄色 (2.5Y7/2)	やや粗	ナデ	ナデ	
498	土師器	皿	4次	IV区	SK3032	7.3	1.5	-	12/12	灰白色 (10YR8/2)	やや粗	ナデ	ナデ	
499	土師器	皿	4次	IV区	SK3038	7.8	1.2	-	8/12	灰白色 (10YR8/2)	やや粗	ユビオサエ	ナデ	Dタイプ
500	土師器	皿	4次	IV区	SK3038	(8.8)	1.5	-	3/12	灰白色 (N8/0) ~ 灰色 (N6/0)	密	ユビオサエ、ナデ	ナデ	
501	土師器	皿	4次	IV区	SK3038	(10.0)	1.7	-	2/12	灰白色 (2.5Y8/2)	密	ユビオサエ、ナデ	ナデ	
502	土師器	皿	4次	IV区	SK3038	(12.1)	2.0	-	3/12	外面：にぶい黄色 (2.5Y6/3) 内面：灰黄褐色 (10YR6/2)	やや粗	ユビオサエ	ナデ	Dタイプ
503	土師器	皿	4次	IV区	SK3038	(12.0)	2.1	-	3/12	にぶい黄褐色 (10YR6/4)	やや粗	ユビオサエ、ナデ	ナデ	Dタイプ

504	瓦器	椀	4次	IV区	SK3038	(12.0)	(4.0)	-	3/12	灰色 (N5/0 ~ 4/0)	密	ユビオサエ、ナデ	ミガキ	
505	瓦質土器	香炉	4次	IV区	SK3041	(12.0)	5.5	-	1/12	黒色 (N2/0) 灰白色 (N8/0)	やや粗	ミガキ	ナデ	三足 外面3段のスタンブ文 煤付着
506	土師器	皿	4次	IV区	SK3047	6.7	1.6	-	12/12	黄灰色 (2.5Y7/2) にぶい黄橙色 (10YR7/4)	やや粗	ユビオサエ	ナデ	
507	土師器	皿	4次	IV区	SK3047	6.6	1.5	-	11/12	灰黄色 (2.5Y7/2)	やや粗	ユビオサエ	ユビオサエ、ナデ	
508	瓦器	椀	4次	IV区	SK3060	12.6	4.2	-	11/12	灰白色 (N8/0) ~ 灰色 (N4/0)	密	ユビオサエ、ナデ	ミガキ	鋸歯状暗文 楠葉型IV-1
509	須恵器	鉢	4次	IV区	SK3060	(28.0)	(7.7)	-	2/12	灰色 (N5/0)	やや粗	回転ナデ	回転ナデ	東播系
510	土師器	皿	4次	IV区	SK3067	7.2	1.2	-	12/12	にぶい橙色 (7.5Y7/4 9)	やや粗	ナデ	ナデ	
511	信楽	播鉢	4次	IV区	SK3061	-	(5.4)	11.8	4/12	にぶい黄橙色 (10YR7/2)	粗	ナデ、ハラキリ	ケズリ	
512	須恵器	杯身	4次	IV区	SK3044	(13.2)	(3.3)	-	2/12	外面：灰色 (5Y5/1) 内面：灰白色 (N7/0)	良	回転ナデ	回転ナデ	口縁に歪みあり
513	土師器	高杯	4次	IV区	SK3044	-	(6.7)	9.3	8/12	にぶい黄橙色 (10YR7/4)	粗	ケズリ (面取り)	ナデ	
514	土師器	高杯	4次	IV区	SK3044	15.1	10.4	11.6	12/12	外面：にぶい橙色 (7.5YR7/4) 浅黄色 (2.5Y7/3) 内面：明黄褐色 (10YR7/6)	粗	ナデ、ハケ、ケズリ	ナデか	外面黒斑あり
515	土師器	甕	4次	IV区	SK3044	12.7	(5.0)	-	4/12	外面：暗灰黄色 (2.5Y5/2) ~ にぶい橙色 (2.5Y6/4) 内面：にぶい黄色 (2.5Y6/3)	やや粗	ハケ (タテ)	ハケ (ヨコ)	
516	土師器	皿	4次	IV区	SK3045	(5.8)	1.3	-	2/12	灰白色 (10YR8/2)	やや粗	ナデ、ユビオサエ	ナデ	
517	土師器	皿	4次	IV区	SK3045	(6.1)	1.3	-	3/12	灰白色 (10YR8/2)	やや粗	ナデ、ユビオサエ	ナデ	
518	土師器	皿	4次	IV区	SK3045	8.0	0.9	-	12/12	灰白色 (2.5Y8/2)	粗	ユビオサエ	ナデ	Dタイプ
519	土師器	皿	4次	IV区	SK3045	(12.2)	2.3	-	2/12	浅黄色 (2.5Y7/3)	やや粗	ユビオサエ、ナデ	ナデ	Dタイプ
520	黒色土器	椀	4次	IV区	SK3045	(12.1)	(3.5)	-	1/12	外面：にぶい橙色 (7.5YR7/3 ~ 7/4) 橙色 (7.5YR7/5) 内面：にぶい橙色 (7.5YR7/4)	やや粗	ナデ、ハケ	ナデ、ハケ	煤付着 内黒
521	瓦質土器	香炉	4次	IV区	SK3045	(11.0)	(3.3)	-	2/12	外面：灰黄色 (2.5Y7/2) 黄灰色 (2.5Y6/1) 内面：黄灰色 (2.5Y5/1) 黒色 (N2/0)	密	ナデ	ナデ	外面スタンブ文 内面煤付着
522	瓦質土器	播鉢	4次	IV区	SK3045	(24.0)	(6.0)	-	1/12	外面：灰白色 (2.5Y7/1) 内面：灰白色 (10YR7/1) 灰色 (N4/0)	密	ハケ	ハケ	黒斑あり
523	白磁	椀	4次	IV区	SK3045	(16.3)	(2.2)	-	1/12	灰白色 (5Y7/1)	密	-	-	中国製 V類
524	青磁	椀	4次	IV区	SK3045	-	-	-	1/12	釉調、素地：明緑灰色 (10GY7/1)	密	-	-	中国製 龍泉窯
525	瓦質土器	羽釜	4次	IV区	SK3045	35.6	(14.4)	-	6/12	外面：灰黄色 (2.5Y6/2) 内面：灰白色 (7.5Y7/1) (5Y6/1)	密	ナデ	ハケ、ユビオサエ	煤付着
526	土師器	皿	4次	IV区	SD1045	7.4	1.1	-	12/12	にぶい黄橙色 (10YR7/4)	密	ユビオサエ、ナデ	ユビオサエ、ナデ	Dタイプ
527	土師器	皿	4次	IV区	SD1045	7.8	1.0	-	10/12	にぶい黄橙色 (10YR7/3)	密	ユビオサエ、ナデ	ユビオサエ、ナデ	Dタイプ
528	土師器	皿	4次	IV区	SD1045	7.3	1.4	-	12/12	にぶい橙色 (7.5YR7/4)	密	ユビオサエ、ナデ	ユビオサエ、ナデ	

新名神高速道路整備事業関係遺跡発掘調査報告

529	土師器	皿	4次	IV区	SD1045	7.1	1.5	-	10/12	浅黄色 (2.5Y7/3)	密	ユビオサエ、ナデ	ナデ	
530	土師器	皿	4次	IV区	SD1045	7.9	1.5	-	10/12	浅黄橙色 (10YR8/4)	密	ユビオサエ、ナデ	ナデ、ハケ	
531	土師器	皿	4次	IV区	SD1045	7.6	1.2	-	9/12	にぶい黄橙色 (10YR7/4)	密	ナデ	ユビオサエ、ナデ	煤付着 灯明用
532	土師器	皿	4次	IV区	SD1045	8.4	1.6	-	6/12	外面：黄褐色 (2.5Y5/6) 内面：褐灰色 (10YR5/1)	密	ユビオサエ	-	Dタイプ 煤付着 灯明用
533	土師器	皿	4次	IV区	SD1045	7.7	1.4	-	12/12	にぶい黄橙色 (10YR7/3)	密	ユビオサエ、ナデ	ユビオサエ	
534	土師器	皿	4次	IV区	SD1045	7.6	1.1	-	12/12	にぶい黄橙色 (10YR7/3)	密	ユビオサエ、ナデ	-	底部に布目痕あり
535	土師器	皿	3次	IV区	SD1045	8.0	1.3	-	12/12	浅黄橙色 (7.5YR8/3)	密	ナデ	ナデ	
536	土師器	皿	4次	IV区	SD1045	7.7	1.0	-	12/12	灰白色 (7.5YR8/2) ~ 橙色 (7.5YR7/6)	密	ユビオサエ、ナデ	ハケ、ナデ	
537	土師器	皿	4次	IV区	SD1045	7.4	1.2	-	12/12	灰黄色 (2.5Y7/2)	密	ユビオサエ、ナデ	-	
538	土師器	皿	4次	IV区	SD1045	8.1	1.2	-	11/12	淡黄色 (2.5Y8/3)	密	ユビオサエ、ナデ	ナデ	
539	土師器	皿	4次	IV区	SD1045	7.6	1.5	-	11/12	灰黄色 (2.5Y7/2) にぶい黄色 (2.5Y6/4)	密	ユビオサエ	ナデ	
540	土師器	皿	4次	IV区	SD1045	7.8	1.2	-	11/12	黄灰色 (2.5Y7/2)	密	ユビオサエ	ナデ	
541	土師器	皿	4次	IV区	SD1045	9.0	1.7	-	11/12	にぶい橙色 (7.5YR7/3)	密	ユビオサエ、ナデ	ナデ	Dタイプ 口縁部歪み著しい
542	土師器	皿	4次	IV区	SD1045	9.6	1.4	-	12/12	浅黄橙色 (10YR8/3)	やや粗	ユビオサエ、ナデ	ハケ、ナデ	Dタイプ
543	土師器	皿	4次	IV区	SD1045	9.4	1.6	-	12/12	にぶい黄橙色 (10YR7/2)	密	ユビオサエのちナデ	ナデ	Dタイプ
544	土師器	皿	4次	IV区	SD1045	10.0	1.7~2.5	-	12/12	浅黄橙色 (10YR8/2、8/3)	やや粗	ユビオサエ、ナデ	ハケ	Dタイプ 口縁部歪み著しい
545	土師器	皿	4次	IV区	SD1045	10.2	2.0	-	11/12	にぶい黄橙色 (10YR7/3)	やや粗	ユビオサエ、ナデ	ユビオサエ、ナデ、ハケ	Dタイプ
546	土師器	皿	4次	IV区	SD1045	(10.0)	2.0	-	3/12	にぶい橙色 (7.5YR7/4)	密	ユビオサエ、ナデ	-	Dタイプ
547	土師器	皿	3次	IV区	SD1045	9.0	1.5	-	5/12	にぶい黄橙色 (10YR7/3)	密	ユビオサエ、ナデ	-	Dタイプ
548	土師器	皿	4次	IV区	SD1045	9.0	1.6	-	12/12	浅黄橙色 (10YR8/3)	密	ナデ、ユビオサエ	ユビオサエ、ハケ、ナデ	Jタイプ
549	土師器	皿	4次	IV区	SD1045	9.2	1.6	-	12/12	にぶい黄橙色 (10YR6/3)	密	ユビオサエ	ナデ、ハケ	Jタイプ
550	土師器	皿	4次	IV区	SD1045	(12.0)	2.4	-	3/12	浅黄橙色 (10YR8/2) 橙色 (5YR7/6)	やや粗	ナデ、ユビオサエ	ユビオサエ、ナデ	Jタイプ
551	土師器	皿	3次	IV区	SD1045	(15.8)	3.4	-	1/12	浅黄色 (2.5Y7/3)	密	-	-	Iタイプ
552	瓦器	皿	4次	IV区	SD1045	(9.4)	1.7	-	1/12	灰色 (N4/0)	密	ユビオサエ	-	
553	瓦器	椀	4次	IV区	SD1045	(11.8)	3.1	-	1/12	外面：暗灰色 (N3/0) 内面：灰色 (N4/0)	密	ナデ	ミガキ	鋸歯状暗文 楠葉型 高台ほとんど退化
554	瓦器	椀	4次	IV区	SD1045	12.6	3.5	-	6/12	灰白色 (N8/0) ~ 暗灰色 (N3/0)	密	ユビオサエ、ナデ	ミガキ	楠葉型 高台なし
555	瓦器	椀	4次	IV区	SD1045	12.2	3.6	-	6/12	暗灰色 (N3/0)	密	ユビオサエ、ナデ、ハケ	ハケ、ミガキ	鋸歯状暗文 楠葉型IV-2 高台なし
556	瓦器	椀	4次	IV区	SD1045	(12.0)	3.3	-	2/12	外面：灰白色 (N8/0) ~ 灰色 (N5/0) 内面：灰色 (N4/0)	密	ユビオサエ、ナデ	ミガキ	楠葉型 高台なし

557	瓦器	椀	4次	IV区	SD1045	(12.0)	4.0	-	3/12	外面：灰白色(2.5Y7/1)～黄灰色(2.5Y5/1)～黒色(2.5Y2/1) 内面：灰白色(2.5Y7/1)～灰色(N4/0)	密	ユビオサエ、ナデ	ミガキ	楠葉型 高台なし 煤付着
558	瓦器	椀	4次	IV区	SD1045	(11.1)	3.3	-	1/12	灰白色(N8/0)～暗灰色(N3/0)	密	ユビオサエ、ナデ	ミガキ	楠葉型 高台なし
559	須恵器	鉢	4次	IV区	SD1045	(27.5)	(7.3)	-	1/12	灰色(N5/0) オリブ灰色(10Y4/2)	粗	回転ナデ	回転ナデ、不定方向のナデ	東播系
560	須恵器	鉢	4次	IV区	SD1045	(26.0)	(6.5)	-	1/12	オリブ灰色(5YG5/1) 灰色(N4/0)	粗	ナデ	ナデ、ヨコナデ	東播系
561	須恵器	鉢	4次	IV区	SD1045	(34.0)	(5.9)	-	2/12	外面：褐灰色(10YR5/1) 内面：黒褐色(10YR3/1)	粗	ヨコナデ	ヨコナデ	東播系
562	瓦質土器	壺	4次	IV区	SD1045	(16.0)	(4.4)	-	2/12	外面：黒色(10YR2/1) 内面：にぶい黄橙色(10YR7/3)	やや粗	ヨコナデ、ハケ、タタキ	ハラケズリ	
563	瓦質土器	火鉢	4次	IV区	SD1045	(23.4)	(5.5)	-	1/12	外面：にぶい黄橙色(10YR6/4) 内面：灰色(N4/0)	密	-	ナデ	菊花文スタンプ
564	瓦質土器	火鉢	4次	IV区	SD1045	-	(11.8)	-	-	灰色(N4/0)	やや粗	ミガキ	-	菊花文スタンプ
565	瓦質土器	火鉢	3次	IV区	SD1045	(29.2)	(6.3)	-	1/12	灰色(N6/0～4/0)	密	ナデ	ミガキ	
566	瓦質土器	火鉢	4次	IV区	SD1045	(33.4)	(8.8)	-	1/12	外面：暗灰色(N3/0) 灰白色(10YR8/1) 内面：黒色(N2/0)	密	ケズリ、ナデ	-	スタンプ文
567	白磁	椀	4次	IV区	SD1045	-	(3.8)	6.0	5/12	素地：灰白色(5Y7/2) 灰白色(2.5Y8/2) 釉調：灰白色	密	-	-	中国製 V類
568	白磁	椀	4次	IV区	SD1045	-	(2.7)	(6.8)	3/12	素地：灰白色(5Y8/2) にぶい黄橙色(10YR7/3) 釉調：灰白色	密	-	-	中国製 IV類
569	須恵器	杯蓋	4次	IV区	SD1045	15.1	(3.6)	-	6/12	灰色(N4/0)	粗	ハラケズリ、回転ナデ	回転ナデ	
570	須恵器	杯	4次	IV区	SD1045	-	(2.2)	13.6	2/12	灰白色(5Y7/1)	やや粗	回転ナデ	回転ナデ	
571	須恵器	杯	4次	IV区	SD1045	-	3.9	12.2	2/12	灰白色(5Y7/1)	密	回転ナデ	回転ナデ	
572	瓦質土器	羽釜	4次	IV区	SD1045	-	(6.8)	-	-	オリブ黒色(7.5Y3/1)	粗	ナデ	-	
573	土師器	羽釜	4次	IV区	SD1045	29.6	(8.1)	-	4/12	灰白色(2.5Y7/1) 黒色(N1.5/0)	密	ナデ	ハケ	内面煤付着
574	瓦質土器	鍋	4次	IV区	SD1045	(27.0)	(10.5)	-	3/12	外面：灰色(N4/0)～黒色(N1.5/0) 内面：灰白色(N8/0)～灰色(N5/0)～暗灰色(N3/0)	密	ユビオサエ、ナデ、ケズリ	ハケ	
575	土師器	羽釜	4次	IV区	SD1045	26.4	(14.5)	-	5/12	外面：黒色(N1.5/0)・10YR1.7/1) 内面：灰黄褐色(10YR5/2) 黒褐色(10YR3/1)	密	-	ハケ	外面煤付着
576	瓦質土器	羽釜	4次	IV区	SD1045	(19.9)	(10.6)	-	3/12	外面：灰色(7.5Y4/1)～黒色(N1.5/0) 内面：にぶい黄色(2.5Y6/3)～暗灰黄色(2.5Y4/2)、黒褐色(2.5Y3/1)、黄灰色(2.5Y5/1)～暗灰色(N3/0)	密	ナデ、ユビオサエ	ハケ	煤付着
577	土師器	羽釜	4次	IV区	SD1045	(19.6)	(8.5)	-	2/12	外面：暗灰色(N3/0) 内面：灰色(N4/0)	粗	ハケ	ケズリ	外面煤付着

578	土師器	羽釜	4次	IV区	SD1045	19.2	12.4	-	10/12	外面：黒色 (N1.5/0) 内面：灰白色 (2.5Y7/1) 黒褐色 (10YR3/1) 黒色 (N2/0)	粗	調整不明	-	外面煤付着
579	瓦質土器	羽釜	4次	IV区	SD1045	(21.0)	(5.5)	-	2/12	外面：黒色 (N1.5/0) 内面：灰白色 (2.5Y7/1)	密	-	ハケ	煤付着 口縁部に円孔
580	瓦質土器	羽釜	4次	IV区	SD1045	21.7	(16.0)	-	5/12	外面：青灰色 (5PB5/1) ~ 黒色 (5B1.7/1) 内面：灰白色 (5Y7/1) ~ 灰色 (5Y4/1)、黒色 (5B1.7/1)	密	ハケ	ハケ、ナデ	煤付着 口縁部に円孔
581	土師器	羽釜	4次	IV区	SD1045	(27.0)	(11.4)	-	3/12	外面：灰白色 (2.5Y7/1) 黒褐色 (2.5Y3/1) 内面：赤灰色 (10R6/1) 明赤褐色 (2.5YR5/6) 灰白色 (7.5YR8/1) 青黒色 (5B1.7/1)	やや密	ナデ、ユビオサエ	ナデ、ユビオサエ	煤付着
582	瓦質土器	羽釜	4次	IV区	SD1045	(26.0)	(14.8)	-	3/12	外面：黒色 (10YR1.7/1) 内面：暗灰色 (N3/1) 灰白色 (2.5Y7/1) 暗褐色 (10YR3/3)	やや粗	ユビオサエ、ナデ	ユビオサエのちナデ	
583	瓦質土器	羽釜	4次	IV区	SD1045	(31.0)	(10.3)	-	2/12	外面：灰色 (N5/0) 内面：灰白色 (5Y7/1) ~ 灰色 (5Y6/1)	密	ヨコナデ	ハケ	煤付着
584	瓦質土器	羽釜	4次	IV区	SD1045	(40.2)	(18.2)	-	-	灰白色 (5Y8/1) ~ 黒色 (5Y2/1)	密	ナデ、ユビオサエ	ハケ	内外面煤付着
585	須恵器	甕	4次	IV区	SD1045	(33.0)	(5.3)	-	2/12	灰白色 (5Y7/1)	粗	ナデ	摩滅	口縁部剥離著しい
586	古瀬戸	花形杯	4次	IV区	SD1045	(7.9)	(2.6)	-	2/12	外面：浅黄色 (2.5Y7/4) 灰白色 (2.5Y7/1) 内面：にぶい黄色 (2.5Y6/3) 灰白色 (2.5Y8/1)	密	回転ナデ	回転ナデ	入子
587	古瀬戸	皿	4次	IV区	SD1045	8.7	2.4	-	5/12	素地：にぶい褐色 (7.5YR6/3) 灰オリーブ色 (7.5Y6/2) 灰白色 (N8/0) 釉調：灰白色	密	底部条切り	-	古瀬戸はさみ皿
588	漆器	皿	4次	IV区	SD1045	8.6	1.9	5.3	9/12	外面：黒漆 内面：赤漆	-	-	-	底部外面に花文様
589	埴輪	円筒	4次	IV区	SD1045	(37.0)	(9.4)	-	1/12	灰白色 (10Y8/1)	やや軟	ハケ (タテ方向、ヨコ方向)	摩滅気味	須恵質
590	陶器	鉢	4次	IV区	SD1045	-	(7.5)	(11.7)	2/12	外面：褐色 (7.5YR4/3) 黒色 (N2/0) 内面：灰オリーブ色 (7.5Y4/2) 褐色 (7.5YR4/3)	-	-	-	
591	古瀬戸	椀	4次	IV区	SD1045	(15.6)	7.1	5.0	3/12	素地：橙色 (7.5YR6/6) 灰白色 (2.5Y8/2) 釉調：緑灰色	密	-	-	平椀
592	古瀬戸	椀	4次	IV区	SD1045	15.2	6.5	-	6/12	素地：灰白色 (2.5Y7/1 ~ 7/2) 釉調：緑灰色	緻密	-	-	平椀 もみ殻痕あり
593	土師器	皿	4次	IV区	SD3001	6.4	1.4	-	11/12	にぶい黄褐色 (10YR7/3、7/4)	密	ユビオサエ	ナデ	
594	土師器	皿	4次	IV区	SD3001	6.5	1.4	-	5/12	灰黄色 (2.5Y7/2)	密	摩滅	摩滅	
595	土師器	皿	4次	IV区	SD3001	(8.8)	1.3	-	3/12	浅黄褐色 (7.5YR8/3)	密	ユビオサエ	ナデ	
596	瓦器	皿	4次	IV区	SD3001	(8.9)	(1.5)	-	1/12	外面：灰色 (N5/0) 断面・内面：灰白色 (N8/0)	密	ナデ	ナデ	
597	瓦器	椀	4次	IV区	SD3001	(11.6)	4.1	-	3/12	灰色 (N5/0)	密	ユビオサエ、ナデ	ミガキ	暗文 楠葉型Ⅲ-4か



598	瓦器	椀	4次	IV区	SD3001	-	(2.2)	(4.7)	6/12	断面：白 (N9/0) 外面・内面：灰色 (N4/0)	密	ユビオサエ、ナデ	ミガキ	暗文 楠葉型Ⅲ-3カⅢ-4
599	青磁	椀	4次	IV区	SD3001	(15.5)	(3.1)	-	1/12	素地：灰色 (N7/0) 釉調：緑灰色	精良	-	-	中国製 龍泉窯
600	青磁	椀	4次	IV区	SD3001	13.7	7.4	-	6/12	素地：灰白色 (N8/0) 釉調：濃緑色	精良	-	-	中国製 龍泉窯 幅広い蓮弁文 古い断面に漆付着
601	白磁	椀	4次	IV区	SD3001	-	(3.2)	6.0	7/12	素地：灰白色 (5Y8/2) 釉調：灰白色	精良	-	-	中国製 V類
603	漆器	皿	4次	IV区	SD3001	-	1.5	9.6	10/12	外面：高台～底部黒色、他朱色 内面：朱色	-	黒漆・朱漆塗	朱漆塗	底部外面に文様
604	土師器	皿	4次	IV区	SD3042	7.1	1.4	-	12/12	外面：灰黄色 (2.5Y7/2) 浅黄色 (2.5Y7/3) 内面：灰黄色 (2.5Y7/2)	密	ユビオサエ	ナデ	
605	土師器	皿	4次	IV区	SD3042	6.7	1.3	-	12/12	外面：にぶい黄橙色 (10YR7/4) 内面：にぶい橙色 (7.5YR7/4) 橙色 (7.5YR7/6)	やや粗	ナデか	ナデ	
606	土師器	皿	4次	IV区	SD3042	7.5	1.6	-	8/12	灰黄色 (2.5Y7/2)～浅黄色 (2.5Y7/3)	密	ユビオサエ、ナデ	ハケ	
607	土師器	皿	4次	IV区	SD3042	6.8	1.6	-	8/12	浅黄色 (2.5Y7/3)～にぶい黄色 (2.5Y6/3)	粗	ユビオサエ、ナデ	ナデ	
608	土師器	皿	4次	IV区	SD3042	7.9	1.4	-	9/12	にぶい黄橙色 (10YR7/3)	やや粗	ナデ、ユビオサエ	ナデ	
609	土師器	皿	4次	IV区	SD3042	8.2	1.2	-	5/12	灰黄色 (2.5Y7/2)	密	ユビオサエ、ナデ	ナデ	口縁部歪み著しい
610	土師器	皿	4次	IV区	SD3042	7.0	1.4	-	7/12	にぶい黄橙色 (10YR6/3)～浅黄色 (2.5Y7/3)	密	ナデ	ナデ	
611	土師器	皿	4次	IV区	SD3042	(9.0)	2.1	-	3/12	外面：にぶい黄橙色 (10YR6/3)～7/2) 内面：にぶい黄橙色 (10YR7/2)～灰黄褐色 (10YR6/2)	密	ユビオサエ、ナデ	ナデ	煤付着
612	土師器	皿	4次	IV区	SD3042	13.7	2.6	-	11/12	にぶい黄橙色 (10YR7/3)	やや粗	ユビオサエ	ハケ	Iタイプ
613	土師器	皿	4次	IV区	SD3042	(14.2)	(3.1)	-	2/12	にぶい橙色 (7.5YR7/4)	やや粗	ユビオサエ、ナデ	ナデ	Iタイプ
614	土師器	皿	4次	IV区	SD3042	13.2	2.4	-	11/12	にぶい橙色 (7.5YR7/3)	やや粗	ユビオサエ	-	Iタイプ
615	土師器	皿	4次	IV区	SD3042	(12.8)	2.2	-	2/12	にぶい橙色 (7.5YR7/4) にぶい黄橙色 (10YR7/3)	やや粗	ナデ	ナデ	Iタイプ
616	土師器	皿	4次	IV区	SD3042	(15.8)	2.1	-	2/12	浅黄色 (2.5Y7/3)	密	ナデ、ユビオサエ	ナデ	Iタイプ
617	瓦器	椀	4次	IV区	SD3042	(16.2)	(3.7)	-	1/12	外面：灰色 (N4/0)～6/0) 内面：灰色 (N4/0)	密	ナデ、ユビオサエ	ナデ、ミガキ	大和型Ⅱ～Ⅲ
618	瓦器	椀	4次	IV区	SD3042	(15.0)	(3.9)	-	1/12	灰色 (N4/0)	密	ナデ、ユビオサエ	ナデ、ミガキ	大和型Ⅲ-1カ
619	瓦器	皿	4次	IV区	SD3042	(8.6)	(1.9)	-	2/12	灰色 (N5/0)	密	ナデ、ユビオサエ	ナデ	鋸歯状暗文
620	黒色土器	椀	4次	IV区	SD3042	8.8	4.8	4.5	8/12	外面：にぶい黄橙色 (10YR7/3) 内面：黒色 (2.5Y2/1)	やや粗	ナデ	ユビオサエ	煤付着 貼りつけ高台
621	白磁	椀	4次	IV区	SD3042	-	(1.9)	(5.0)	2/12	断面：灰色 釉調：灰白色	精良	-	-	中国製 IV類
622	瓦質土器	羽釜	4次	IV区	SD3042	(25.4)	(5.7)	-	2/12	黒色 (N1.5/0)	やや粗	ナデ	ハケ	外面煤付着
623	瓦質土器	羽釜	4次	IV区	SD3042	(24.8)	(6.3)	-	2/12	褐灰色 (10YR5/1)	やや粗	ユビオサエ	ハケ	外面煤付着
624	備前	播鉢	4次	IV区	SD3042	(26.8)	10.8	-	2/12	にぶい橙色 (5YR6/4)～灰色 (5Y4/1)	粗	回転ナデ	回転ナデ	口縁部肥厚 すり目6条

新名神高速道路整備事業関係遺跡発掘調査報告

625	瓦質土器	播鉢	4次	IV区	SD3042	(30.8)	(12.2)	-	3/12	外面：黄灰色(2.5Y6/1、4/1) 内面：黒色(5Y2/1)	密	ケズリ、ユビオサエ、ハケか	ケズリ	
626	信楽	鉢	4次	IV区	SD3042	-	(7.4)	11.2	4/12	浅黄色(2.5Y7/4)～ にぶい橙色(5YR7/4)	粗	回転ナデ	回転ナデ	
627	信楽	鉢	4次	IV区	SD3042	-	(7.1)	(10.9)	3/12	にぶい黄橙色(10YR7/4)～ 黒色(N2/0)	粗	回転ナデ	回転ナデ	内外面煤付着
628	瓦質土器	羽釜	4次	IV区	SD3042	(32.0)	(9.1)	-	1/12	灰色(N4/0)	やや粗	ナデ	ナデ	摩滅著しい
629	瓦質土器	火鉢	4次	IV区	SD3042	(38.7)	(8.8)	-	2/12	暗灰色(N3/0)	粗	ミガキ	ナデ、ユビオサエ	体部は丸型
630	信楽	甕	4次	IV区	SD3042	(36.8)	(12.4)	-	3/12	外面：にぶい赤褐色(5YR5/4～ 4/3)にぶい赤褐色(2.5YR4/3) 内面：褐灰色(5YR5/0)～ にぶい赤褐色(5YR5/3～ 4/3)	粗	回転ナデ	回転ナデ	口縁部「く」字状
631	土師器	鉢	4次	IV区	SD3042	-	-	-	-	灰白色(2.5Y8/1) 赤褐色(10R6/6)	密	摩滅	摩滅	黒斑
632	瓦器	椀	4次	IV区	SD1006	(12.9)	(4.0)	-	2/12	灰色(N4/0)	密	ナデ	ミガキ	
633	瓦質土器	火鉢	3次	IV区	SD1006	-	(2.3)	-	-	灰色(N4/0)	密	ミガキ	ミガキ	外面雷文
634	白磁	椀	4次	IV区	SD1008	-	(2.9)	5.0	4/12	釉調：灰白色	精良	-	-	中国製
635	土師器	皿	4次	IV区	SD1039	7.6	1.3	-	12/12	にぶい黄橙色(10YR7/3)	密	ナデ、ユビオサエ	ナデ、ユビオサエ	
636	土師器	皿	4次	IV区	SD1039	7.4	1.0	-	11/12	にぶい黄橙色(10YR7/3)	密	ユビオサエ	ナデ	
637	土師器	皿	4次	IV区	SD1039	7.8	1.1	-	6/12	にぶい黄橙色(10YR7/3)	やや粗	ユビオサエ	ナデ	
638	土師器	皿	4次	IV区	SD1039	7.4	1.2	-	6/12	にぶい黄橙色(10YR7/2)	密	ユビオサエのちナデ	ナデ	
639	土師器	皿	4次	IV区	SD1039	7.8	1.1	-	5/12	浅黄橙色(10YR8/3)	やや粗	ユビオサエ	ナデ	
640	土師器	皿	4次	IV区	SD1039	7.8	1.3	-	10/12	にぶい黄橙色(10YR7/4)	密	ユビオサエ	ナデ	
641	土師器	皿	4次	IV区	SD1039	7.7	1.4	-	6/12	浅黄橙色(7.5YR8/4)	やや粗	ユビオサエ	ナデ	
642	土師器	皿	4次	IV区	SD1039	(8.3)	1.2	-	3/12	浅黄橙色(10YR8/3)～ にぶい黄橙色(10YR7/3)	やや粗	ユビオサエ	ナデ	
643	土師器	皿	4次	IV区	SD1039	7.8	1.3	-	10/12	灰白色(10YR8/2)	密	ユビオサエ	ナデ	
644	土師器	皿	3次	IV区	SD1039	7.0	1.2	-	5/12	浅黄橙色(7.5YR8/3)	密	ユビオサエ、ナデ	ナデ	
645	土師器	皿	4次	IV区	SD1039	9.2	1.8	-	8/12	浅黄橙色(7.5YR8/4)	密	ナデ、ユビオサエ	ナデ	
646	土師器	皿	4次	IV区	SD1039	9.1	9.3	-	12/12	にぶい黄橙色(10YR7/3)	やや粗	ナデ、ユビオサエ	ナデ	
647	瓦器	椀	3次	IV区	SD1039	(11.6)	(3.8)	-	2/12	灰色(N5/0)	密	ユビオサエ、ナデ	ミガキ	
648	青磁	椀	4次	IV区	SD3008	(16.0)	(2.9)	-	2/12	釉調：緑灰色	精良	-	-	中国製 龍泉窯青磁椀 I類
649	青磁	椀	4次	IV区	SD2002	-	(5.4)	5.8	12/12	素地：オリーブ灰色(10Y5/2) 釉調：緑灰色	密	-	-	中国製 龍泉窯 ラマ式蓮弁文
650	瓦器	椀	4次	IV区	SD3011	(12.3)	4.0	-	3/12	灰色(N4/0)～ 暗灰色(N3/0)～ 灰白色(N8/0)	密	ナデ	ミガキ	楠葉型Ⅲ-4かⅣ-I
651	青磁	椀	4次	IV区	SD3011	-	(3.5)	5.0	4/12	素地：灰白色(5Y7/1) 釉調： 灰オリーブ色	密	-	-	中国製 龍泉窯

652	青磁	椀	4次	IV区	SD3011	(15.4)	(4.8)	-	1/12	素地:灰色(N7/0) 釉調:濃緑色	精良	-	-	中国製 龍泉窯 鎚蓮弁
653	白磁	椀	4次	IV区	SD3015	-	(3.1)	6.6	4/12	素地:灰白色 (5Y7/1) 釉調:灰白色	密	-	-	中国製
654	瓦器	椀	4次	IV区	SD3031	(15.0)	(3.2)	-	1/12	灰色(N4/0)	密	ユビオサエ、ナ デ	ミガキ	大和型
655	土師器	皿	4次	IV区	SD3071	(10.2)	2.1	-	2/12	灰黄色(2.5Y7/2) ~にぶい黄橙色 (10YR7/4)	やや粗	ユビオサエ、ナ デ	ナデ	
656	土師器	皿	4次	IV区	SD3080	(11.2)	1.3	-	2/12	灰白色(2.5Y8/2)	やや粗	ユビオサエ、ナ デ	ナデ	
657	土師器	皿	4次	IV区	SD3049	(12.0)	2.5	-	3/12	外面:灰白色 (10YR8/2) 浅黄 橙色(7.5YR8/4) 内面:灰白色 (10YR8/2)	やや粗	-	-	Iタイプ
658	瓦質土器	香炉	4次	IV区	SD3049	11.0	5.7	-	5/12	外面:灰色(N4/0) 内面:暗灰色 (N3/0)	やや粗	ミガキ	ユビオサエ、ナ デ	三足 外面スタンプ文
659	青磁	椀	4次	IV区	SD3049	(7.5)	(7.5)	-	1/12	素地:灰オリ ープ色(7.5Y6/2) 釉調:緑灰色	密	-	-	中国製 龍泉窯
660	土師器	皿	4次	IV区	SD3056	11.4	1.7	-	4/12	浅黄色(2.5Y7/3)	密	ユビオサエ	ナデ	
661	瓦器	椀	4次	IV区	SD3056	(14.7)	(3.3)	-	2/12	黄灰色(2.5Y6/1 ~5/1)	密	ナデ、ユビオサ エ	ミガキ	
662	常滑	壺	4次	IV区	SD3056	(17.2)	(6.2)	-	2/12	外面:灰白色 (N7/0) にぶい赤 褐色(7.5R5/3) 内面:にぶい赤 褐色(7.5R5/3)	粗	ナデ	ナデ、ハケ	受け口状口縁
663	土師器	皿	3次	IV区	SP1033	7.4	1.1	-	11/12	にぶい黄橙色 (10YR7/3)	密	ユビオサエ、ナ デ	ナデ	
664	瓦器	椀	3次	IV区	SP1054	(11.7)	(1.9)	-	2/12	灰色(N5/0) ~ 灰白色(5Y8/1)	密	ユビオサエ	ミガキ	
665	瓦器	椀	3次	IV区	SP1058	-	(2.5)	4.0	7/12	外面:灰色(N6/0) 内面:灰色(N5/0)	密	ユビオサエ、ナ デ	ミガキ	鋸歯状暗文
666	瓦質土器	火鉢	4次	IV区	SP1093	(34.2)	(4.9)	-	-	黒色(5Y2/1)	密	ミガキ	ヨコナデ	奈良火鉢
667	土師器	皿	4次	IV区	SP1099	-	1.8	-	1/12	にぶい黄橙色 (10YR7/3)	密	ナデ	ナデ	
668	土師器	皿	4次	IV区	SP1128	10.9	1.7	-	8/12	浅黄色(2.5Y7/3)	密	ナデ	ナデ	
669	土師器	皿	4次	IV区	SP1128	(10.3)	2.0	-	2/12	灰白色 (7.5YR8/2) にぶい赤橙色 (10R6/4)	密	ナデ	ナデ	
670	瓦器	椀	4次	IV区	SP1128	(11.8)	(4.2)	-	2/12	外面:灰色 (N5/0) ~灰黄色 (2.5Y7/2) 内面:灰色(N4/0)	密	ユビオサエ	ユビオサエ、ヘ ラ、ナデ	
672	土師器	皿	4次	IV区	SP1132	7.9	1.5	-	4/12	灰白色(2.5Y8/2)	密	ナデ	ナデ	
673	須恵器	杯蓋	4次	IV区	SP1155	(12.0)	(2.8)	-	1/12	灰白色(N7/0)	密	ハラケズリ、回 転ナデ	回転ナデ	
674	土師器	皿	4次	IV区	SP3074	8.3	1.1	-	4/12	にぶい黄橙色 (10YR7/3)	密	ナデ	ナデ	
675	土師器	皿	4次	IV区	SP3055	(14.5)	2.0	-	1/12	灰白色 (10YR8/2)	密	ナデ	ナデ	
677	瓦質土器	鍋	4次	IV区	SP3007	(29.7)	(1.7)	-	1/12	暗灰色(N3/0)	密	ナデ	ナデ	
678	土師器	搦鉢	4次	IV区	SP3077	(32.4)	(11.9)	-	1/12	外面:淡橙色 (5YR8/4) にぶい黄橙色 (10YR7/2) 内面:灰白色 (10YR7/2)	やや粗	ハケ	ハケ	
679	土師器	羽釜	4次	IV区	SP3096	(29.8)	(8.4)	-	2/12	浅黄色(2.5Y7/4)	密	ナデ、ユビオサ エ	ナデ、ミガキ	
680	土師器	皿	4次	IV区	SX1063	(5.8)	1.2	-	3/12	浅黄色(2.5Y7/3)	やや粗	ユビオサエ、ナ デ	ナデ	

新名神高速道路整備事業関係遺跡発掘調査報告

681	土師器	皿	4次	IV区	SX1063	8.9	1.4	-	8/12	黄灰色 (2.5Y7/2)	密	ユビオサエ、ナデ	ナデ	
682	瓦器	皿	4次	IV区	SX1063	9.3	1.8	-	9/12	灰色 (N4/0) ~ 暗灰色 (N3/0)	密	ユビオサエ	ナデ	暗文
683	瓦器	皿	4次	IV区	SX1063	8.4	1.9	-	12/12	灰色 (N4/0) ~ 暗灰色 (N3/0)	密	ユビオサエ	ミガキ	
684	土師器	皿	4次	IV区	SX1063	(13.0)	2.0	-	2/12	にぶい橙色 (7.5YR7/4)	密	ユビオサエ、ナデ	ナデ	
685	土師器	皿	4次	IV区	SX1063	(12.2)	2.4	-	3/12	浅黄橙色 (10YR8/3) ~ にぶい橙色 (7.5YR7/4)	密	ユビオサエ、ナデ	ナデ	
686	土師器	皿	4次	IV区	SX1063	12.8	2.9	-	4/12	にぶい橙色 (7.5YR7/4)	密	ユビオサエ、ナデ	ナデ	煤付着
687	土師器	皿	4次	IV区	SX1063	12.6	2.3	-	12/12	外面：灰白色 (2.5Y8/2) 内面：浅黄橙色 (10YR8/3)	密	ナデ	ナデ	口縁に煤付着 灯明用
688	瓦器	椀	4次	IV区	SX1063	(13.9)	(3.4)	-	2/12	灰色 (N4/0) 灰白色 (N8/0)	やや粗	ユビオサエ	ミガキ	
689	瓦器	椀	4次	IV区	SX1063	12.7	4.6	-	6/12	灰色 (N4/0)	密	ユビオサエ、ナデ	ミガキ	鋸歯状暗文 楠葉型Ⅲ-4かⅣ-1
690	瓦質土器	火鉢	4次	IV区	SX1063	-	(2.5)	-	-	灰白色 (5Y7/1) 灰色 (5Y5/1)	やや粗	-	ナデ	底部外面にモミ殻圧痕
691	瓦器	椀	4次	IV区	SX1065	(13.1)	5.1	-	3/12	灰色 (N4/0)	密	ミガキ、ユビオサエ、ナデ	ミガキ	鋸歯状暗文 楠葉型Ⅲ-4かⅣ-1
692	土師器	皿	4次	IV区	SX1114	8.2	10.5	-	7/12	灰白色 (2.5Y8/2)	密	ナデ	ナデ	
693	土師器	皿	4次	IV区	SX1114	8.2	1.1	-	6/12	灰白色 (10YR8/2)	密	ユビオサエ	ナデ	
694	土師器	皿	4次	IV区	SX1114	8.6	1.3	-	11/12	淡黄色 (2.5Y8/3)	密	ユビオサエ	ナデ	
695	土師器	皿	4次	IV区	SX1114	8.4	1.6	-	6/12	灰黄色 (2.5Y7/2)	密	ユビオサエ	ナデ	
696	土師器	皿	4次	IV区	SX1114	8.4	1.5	-	12/12	灰白色 (10YR8/2)	やや粗	ユビオサエ、ナデ	ナデ	
697	土師器	皿	4次	IV区	SX1114	(12.0)	1.9	-	2/12	にぶい黄橙色 (10YR7/3)	密	ユビオサエ、ナデ	ナデ	
698	土師器	皿	4次	IV区	SX1114	12.8	2.2	-	4/12	浅黄橙色 (10YR8/4)	密	ユビオサエ、ナデ	ユビオサエ、ナデ	
699	瓦器	椀	4次	IV区	SX1114	(14.0)	(3.9)	-	3/12	灰色 (N4/0)	密	ミガキ、ユビオサエ、ナデ	ミガキ	楠葉型Ⅲ-2かⅢ-3
700	瓦器	椀	4次	IV区	SX1114	(12.0)	(3.8)	-	3/12	灰色 (N4/0) ~ 灰白色 (N7/0)	密	ミガキ、ユビオサエ、ナデ	ミガキ	
701	瓦器	椀	4次	IV区	SX1114	(12.9)	(4.5)	-	3/12	灰色 (N4/0)	密	ミガキ、ユビオサエ、ナデ	ミガキ	鋸歯状暗文 楠葉型Ⅳ-1
702	土師器	皿	4次	IV区	SX2006	7.0	1.5	-	11/12	灰黄色 (2.5Y7/2)	密	ユビオサエ	ナデ	口縁に煤付着、切込み円板技法の粘土痕あり、灯明用
703	瓦器	椀	4次	IV区	SX2006	12.1	3.8	-	5/12	灰色 (N4/0)	密	ユビオサエ	ミガキ	鋸歯状暗文
705	土師器	皿	4次	IV区	SX3029	10.0	1.2	-	5/12	灰白色 (2.5Y8/2)	密	ナデ、ユビオサエ	ナデ	「て」字状口縁
706	土師器	皿	4次	IV区	SX3029	9.4	1.1	-	12/12	浅黄橙色 (7.5YR8/3)	密	ユビオサエ	ナデ	「て」字状口縁
707	土師器	皿	4次	IV区	SX3029	9.5	1.4	-	12/12	灰白色 (2.5Y8/2)	密	ユビオサエ、ナデ	ナデ	「て」字状口縁
708	土師器	皿	4次	IV区	SX3029	(8.8)	1.4	-	2/12	灰白色 (N8/1)	密	ユビオサエ	ナデ	「て」字状口縁
709	黒色土器	椀	4次	IV区	SX3029	(15.6)	4.4	-	3/12	内外面：黒色 (10Y2/1)	やや粗	ミガキ	ミガキ	貼りつけ高台 斜格子状暗文 両黒
710	黒色土器	皿	4次	IV区	SX3029	(10.0)	1.9	-	3/12	内外面：黒色 (10Y2/1)	やや粗	ミガキ	ミガキ	両黒

711	土師器	羽釜	4次	Ⅳ区	SX3029	(11.1)	(6.0)	-	2/12	外面：にぶい橙色 (7.5YR7/3) 内面：にぶい橙色 (10YR7/3 10YR4/3)	粗	ナデ	ナデ	鏽欠損
712	土師器	甕	4次	Ⅳ区	SX3029	16.6	8.7	-	4/12	明褐色 (7.5YR5/6)	粗	ヨコナデ	ナデか	
713	土師器	皿	4次	Ⅳ区	包含層	6.6	1.4	-	10/12	灰黄色 (2.5Y7/2)	やや粗	ユビオサエ	ナデ	
714	土師器	皿	4次	Ⅳ区	包含層	7.3	1.3	-	7/12	にぶい橙色 (5YR7/4)	やや粗	ユビオサエ、ナデ	ナデ	
715	土師器	皿	4次	Ⅳ区	包含層	8.8	2.0	-	10/12	にぶい黄橙色 (10YR7/2)	やや粗	ユビオサエ、ナデ	-	
716	土師器	皿	3次	Ⅳ区	包含層	(10.5)	1.5	-	2/12	灰黄色 (2.5Y7/2)	密	ナデ	ナデ	
717	土師器	皿	4次	Ⅳ区	包含層	12.6	1.9	-	4/12	浅黄褐色 (10YR8/3)	密	ナデ	ナデ	
718	土師器	ミニチュア壺	4次	Ⅳ区	包含層	2.1	3.1	-	11/12	灰白色 (N8/0) 断面：暗灰色 (N3/0)	密	ユビオサエ	ヨコナデ	外面2か所黒斑あり
719	瓦器	椀	3次	Ⅳ区	包含層	13.7	4.3	5.0	12/12	灰色 (N4/0)	精良	ナデ、ユビオサエ	ヨコミガキ	
720	瓦器	椀	4次	Ⅳ区	包含層	14.5	4.9	-	11/12	灰色 (N4/0) 断面：灰白色 (7.5Y8/0 ~ 7/0)	密	ユビオサエ、ナデ	ナデ、ミガキ	大和型
721	青磁	椀	4次	Ⅳ区	包含層	(14.4)	(3.9)	-	2/12	素地：灰白色 釉調：緑灰色	精良	-	-	中国製 龍泉窯青磁椀 雷文
722	瓦質土器	香炉	4次	Ⅳ区	包含層	10.0	6.5	-	9/12	外面：暗灰色 (N3/0) 内面：黒褐色 (10YR2/2) 灰黄褐色 (10YR6/2)	密	ケズリ、ミガキ、ナデ	ユビオサエ、ハケ	体部外面スタンプ文
723	瓦質土器	火鉢	3次	Ⅳ区	包含層	(26.5)	(4.3)	-	1/12	黒色 (N2/0) 淡赤褐色 (2.5YR7/4) 灰白色 (2.5Y8/1 ~ 8/2)	密	-	-	花文スタンプ
724	白磁	蓋	3次	Ⅲ区 1tr	包含層	-	1.4	-	10/12	灰白色 (7.5Y8/1)	精良	-	-	中国製 壺の蓋 写真のみ掲載
725	白磁	皿	3次	Ⅲ区 1tr	包含層	-	(2.9)	3.0	5/12	灰白色 (10Y8/1 ~ 8/2)	精良	-	-	中国製 写真のみ掲載

・ - : 該当部位なしまたは不明、( ) は復元径、残存高。  
 ・ 小数点第2位を四捨五入、第1位で表示。  
 ・ 残存率：破片等の場合、分母を「12」とし、約分はしていない。

付表5 門田遺跡瓦一覧

報告番号	種類	次数	地区	遺構	長さ (cm)	幅・径 (cm)	厚さ	残存率	色調	胎土	調整	備考
671	丸瓦	4次	IV区	SP1128	9.3	6.6	1.8～2.7	1/12	にぶい黄橙色 (10YR7/2) ～ にぶい橙色 (7.5YR7/4)	密	内面：ヨコナデ、布目 外面：調整不明瞭、縄目タタキ	煤付着
704	軒平瓦	4次	IV区	SX2006	6.7	7.5	2.1～2.3	1/12	灰色 (N5/0)	粗	外面：ナデ 内面：ナデ、キサミ	

・小数点第2位を四捨五入、第1位で表示

付表6 門田遺跡石製品一覧

報告番号	種類	次数	地区	遺構	長さ (cm)	幅 (cm)	厚さ (cm)	備考
30	砥石	3次	I区 3tr	包含層	6.8	6.8	4.3	3面使用、他は欠損
246	砥石	3次	III区 2tr	NR01	6.9	5.6	1.9	色調：明褐色 (5YR7/1) 浅黄橙色 (10YR8/4) 全体に火を受けたと思われる黒い煤付着 4面使用
245	石鍋	3次	III区 2tr	NR01	口径 50.0	-	残存高 (10.2)	色調：灰色 (N6/0) 滑石製
458	石臼	4次	IV区	SE1044	半径 8.3	-	(6.5)	色調：灰色 (N5/0) 明褐色 (7.5YR5/8) 上面に刻み目 茶白
602	石臼	4次	IV区	SD3001	直径 38.0	-	8.0	色調：灰白色 (10YR7/1) 黒の斑点模様 (キラ) 花崗岩製
676	石鍋	4次	IV区	SP3007	口径 23.5	-	残存高 (3.9)	残存率 (1/12) 色調：外面 / 黒色 (N2/0) 内面 / 黄灰色 (2.5Y6/1) 煤付着 滑石製

・小数点第2位を四捨五入、第1位で表示  
 ・-：該当部位なし

付表7 門田遺跡金属製品一覧

報告番号	種類	器形	次数	地区	遺構	長さ (cm)	幅 (cm)	厚さ (cm)	備考
330	鉄製品	刀子	4次	III区 4tr	SH160	(8.0)	1.2	0.4	
439	鉄製品	鉄刀	4次	III区 4tr	包含層	(30.5)	3.2	0.7	
440	鉄製品	刃	4次	III区 4tr	包含層	(9.5)	2.2	0.4	
461	銅製品	刀子	4次	IV区	SE1044	(19.3)	1.6	0.4	

・小数点第2位を四捨五入、第1位で表示



付表8 門田遺跡銭貨一覧

報告番号	銭貨名	次数	地区	遺構	径 (cm)	重さ (g)	国	初铸	備考
726	天聖元寶	3次	Ⅲ区 2tr	NR01	2.4	3.2	北宋	1023年	篆書
727	皇宋通寶	3次	Ⅳ区	SD3008	1.8	1.1	北宋	1038年	真書 外縁部欠損
728	治平元寶	3次	Ⅲ区 4tr	包含層	2.2	2	北宋	1064年	篆書
729	開元通寶	3次	Ⅳ区	SD1045	2.4	3.1	唐	621年	真書
730	皇宋通寶	3次	Ⅳ区	SD2003	2.4	2.3	北宋	1038年	真書
731	天聖元寶	3次	Ⅳ区	SK3045	2.4	3.4	北宋	1023年	真書
732	元豐通寶	3次	Ⅳ区	包含層	2.4	3.2	北宋	1078年	篆書
733	元祐通寶	3次	Ⅳ区	包含層	2.4	3.5	北宋	1086年	行書
734	紹聖元寶	3次	Ⅳ区	包含層	2.4	2.9	北宋	1094年	行書
735	紹聖元寶	3次	Ⅳ区	SD3001	2.4	3.4	北宋	1094年	篆書
736	永樂通寶	3次	Ⅳ区	包含層	2.5	3.2	明	1408年	真書
737	天禧通寶	3次	Ⅳ区	包含層	2.4	2.9	北宋	1017年	真書
738	至道元寶	3次	Ⅳ区	包含層	2.4	2.8	北宋	995年	草書
739	寛永通寶	3次	Ⅲ区 2tr	包含層	2.2	2.2	日本	1668～1683年	真書・新寛永
740	寛永通寶	3次	Ⅲ区 2tr	包含層	2.2	2.2	日本	1668～1683年	真書・新寛永
-	開元通寶	3次	Ⅳ区	包含層	2.5	2.6	唐	621年	裏面摩滅
-	寛永通寶	3次	Ⅰ区 2tr	包含層	2.4	2.2	日本	1636～1659年	真書・古寛永

・小数点第2位を四捨五入、第1位で表示

# 圖 版

門田遺跡第 3～5 次



(1) 門田遺跡調査対象地遠景 (西上空から)



(2) 門田遺跡調査対象地遠景 (東上空から)

門田遺跡第 3～5 次



(1) Ⅲ区 4 トレンチ・Ⅳ区 1～3 トレンチ遠景(北上空から)



(2) Ⅲ区 4 トレンチ・Ⅳ区 1～3 トレンチ全景(上が北)

門田遺跡第 3～5 次

(1) I 区 1 トレンチ遠景  
(北西から)



(2) I 区 1 トレンチ全景  
(北西から)



(3) I 区 1 トレンチ東壁土層断面  
(西から)





門田遺跡第 3～5 次



(1) I 区 2 トレンチ全景(北から)



(2) I 区 2 トレンチ上層遺構  
掘削作業(東から)



(3) I 区 2 トレンチ上層遺構  
完掘状況(東から)



門田遺跡第 3～5 次



(1) I 区 2 トレンチ下層遺構  
検出状況(南西から)



(2) I 区 2 トレンチ  
土坑 S K01 検出状況(西から)



(3) I 区 2 トレンチ  
土坑 S K02 検出状況(北西から)

門田遺跡第 3～5 次



(1) I 区 2 トレンチ土坑  
S K 01・02 遺物出土状況  
(西から)



(2) I 区 2 トレンチ土坑 S K 02  
遺物出土状況(北東から)



(3) I 区 2 トレンチ土坑 S K 03  
遺構検出状況(西から)

門田遺跡第 3～5 次



(1) I 区 3 トレンチ全景(北から)



(2) I 区 3 トレンチ東壁土層断面  
(西から)



(3) I 区 3 トレンチ土坑 S K01・02  
検出状況(西から)



門田遺跡第 3～5 次



(1) I 区 3 トレンチ土馬  
出土状況(西から)



(2) I 区 3 トレンチ竪穴建物 S H04  
カマド S X03 検出状況(西から)



(3) I 区 3 トレンチ竪穴建物 S H04  
カマド S X03 掘削状況(南から)

門田遺跡第3～5次

(1) I区3トレンチ縦穴建物  
SH04検出状況(南から)



(2) I区3トレンチ縦穴建物  
SH04検出状況(西から)



(3) I区3トレンチ縦穴建物  
SH04内土坑SK05  
遺物出土状況(西から)



門田遺跡第 3～5 次



(1) I 区 3 トレンチ 竪穴建物  
S H04 掘削状況 (北東から)



(2) I 区 3 トレンチ 竪穴建物 S H04  
カマド S X03 遺物出土状況  
(南から)



(3) I 区 3 トレンチ 竪穴建物 S H04  
カマド S X03 出土状況 (東から)



門田遺跡第 3～5 次



(1) I 区 4 トレンチ重機掘削  
(南東から)



(2) I 区 4 トレンチ全景(北から)



(3) I 区 4 トレンチ東壁土層断面  
(西から)

門田遺跡第3～5次



(1) I区5トレンチ全景(北から)



(2) I区5トレンチ噴砂検出状況  
(西から)



(3) I区5トレンチ東壁土層断面  
(南西から)

門田遺跡第 3～5 次



(1) I 区 5 トレンチ土坑 S K 01・02、ピット S P 03 検出状況 (西から)



(2) I 区 5 トレンチ土坑 S K 04 検出状況 (北西から)



(3) I 区 5 トレンチ土坑 S K 04 掘削状況 (西から)

門田遺跡第 3～5 次



(1) I 区 6 トレンチ南壁土層断面  
(北から)



(2) I 区 7 トレンチ全景(北から)



(3) I 区 7 トレンチ北部噴砂  
検出状況(南から)



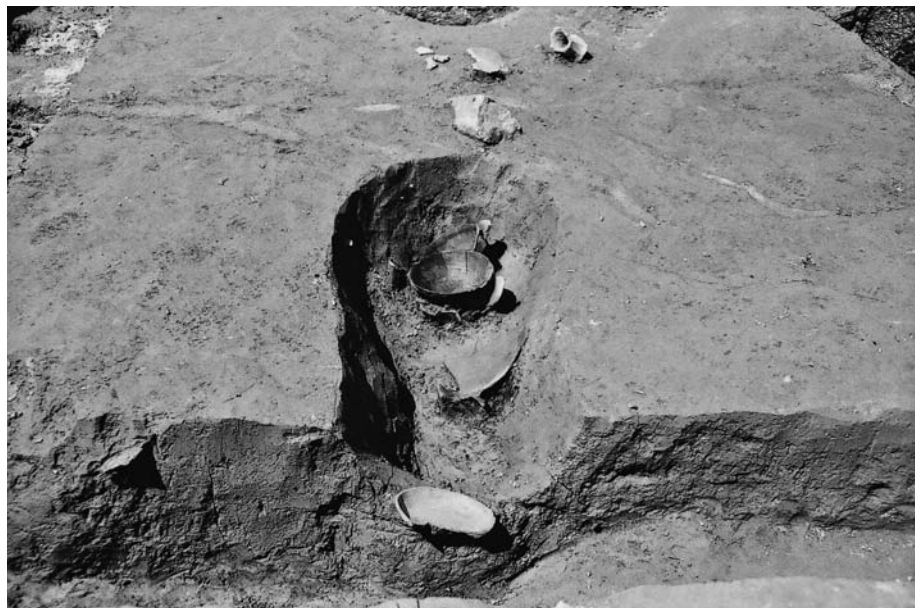
門田遺跡第3～5次



(1) I区7トレンチ溝S D03・04間  
遺物出土状況(南から)



(2) I区7トレンチ溝S D08  
土層断面(南から)



(3) I区7トレンチ溝S D08  
遺物出土状況(南から)

門田遺跡第 3～5 次



(1) I 区 7 トレンチ溝 S D10～12  
土層断面(東から)



(2) I 区 7 トレンチ溝 S D19・20  
土層断面(東から)



(3) I 区 7 トレンチピット S P24  
完掘状況(南から)



門田遺跡第 3～5 次



(1) I 区 7 トレンチ下層  
確認後全景(北から)



(2) I 区 7 トレンチ北壁土層断面  
(南から)

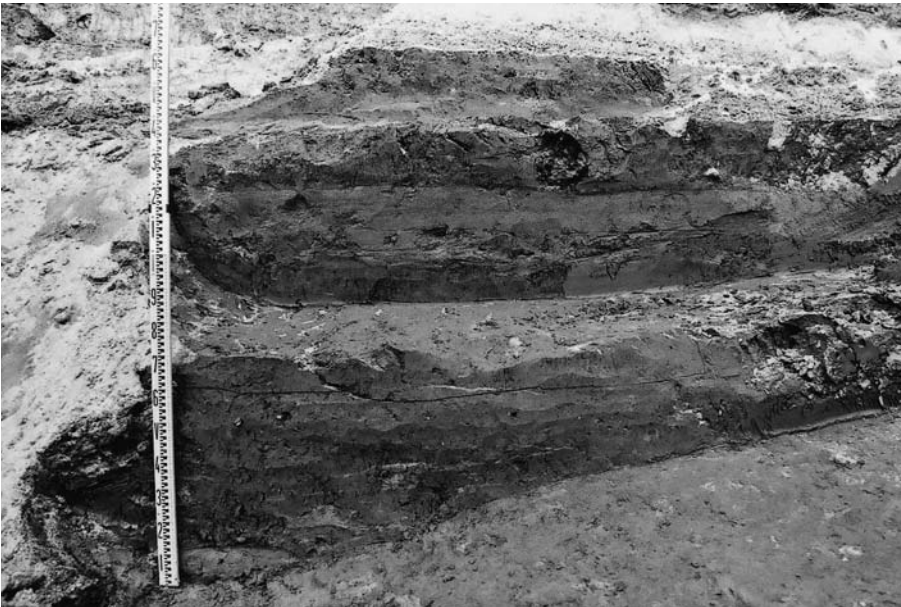


(3) I 区 7 トレンチ西壁土層断面  
(東から)

門田遺跡第 3～5 次



(1) I 区 8 トレンチ全景(北から)



(2) I 区 8 トレンチ上部東壁土層  
断面(西から)



(3) I 区 8 トレンチ下部南壁土層  
断面(北から)

門田遺跡第3～5次



(1) II区2トレンチ全景  
(南西から)



(2) II区2トレンチ東部遺構  
完掘状況(南から)



(3) II区2トレンチ南壁土層断面  
(北から)

門田遺跡第 3～5 次



(1) II区3トレンチ全景(南から)



(2) II区3トレンチ東側南壁土層断面(北から)



(3) II区3トレンチ西側南壁土層断面(北から)



門田遺跡第 3～5 次



(1) III区1 トレンチ全景  
(南東から)



(2) III区1 トレンチ北部(東から)



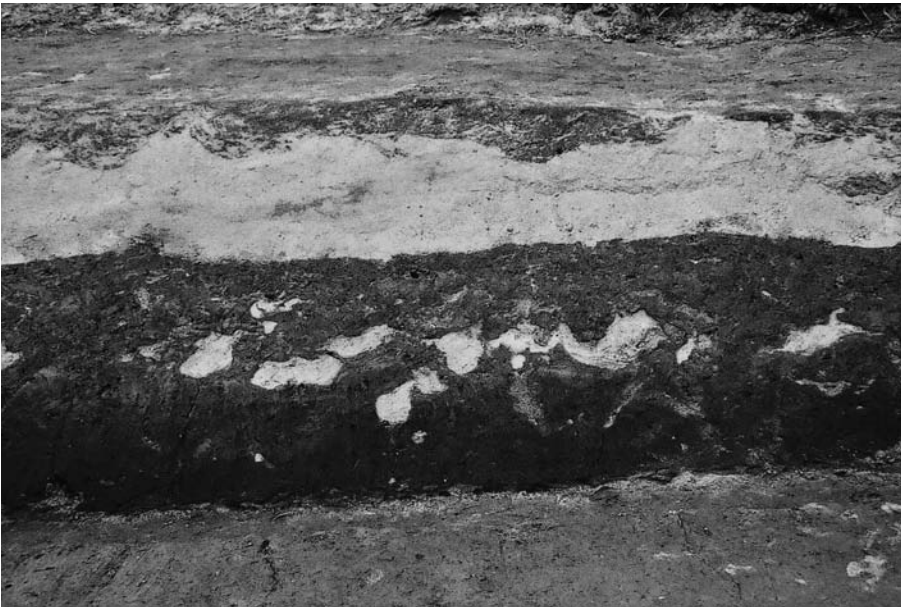
(3) III区1 トレンチ南部  
(南西から)



門田遺跡第 3～5 次



(1) Ⅲ区 1 トレンチ南部全景  
(北東から)



(2) Ⅲ区 1 トレンチ南部西壁土層  
断面(東から)



(3) Ⅲ区 1 トレンチ南壁土層断面  
(北西から)

門田遺跡第 3～5 次

(1) Ⅲ区 1 トレンチ南部足跡  
検出状況(東から)



(2) Ⅲ区 1 トレンチ南部噴砂  
検出状況(東から)



(3) Ⅲ区 1 トレンチ土坑 S K01  
完掘状況(東から)



門田遺跡第 3～5 次



(1) Ⅲ区 1 トレンチ土坑 S K02  
完掘状況(東から)



(2) Ⅲ区 1 トレンチ土坑 S K03  
検出状況(北東から)



(3) Ⅲ区 1 トレンチ土坑 S K04  
検出状況(北東から)

門田遺跡第 3～5 次

(1) Ⅲ区 2 トレンチ全景  
(南東から)



(2) Ⅲ区 2 トレンチ自然流路  
N R01 中央部 (東から)



(3) Ⅲ区 2 トレンチ自然流路  
N R01 (北から)





門田遺跡第 3～5 次



(1) Ⅲ区 2 トレンチ北部遺物  
出土状況(東から)



(2) Ⅲ区 2 トレンチ北部遺物  
出土状況(南から)



(3) Ⅲ区 2 トレンチ北部遺物  
出土状況(南から)



門田遺跡第 3～5 次

(1) Ⅲ区 2 トレンチ北部遺物  
出土状況(南から)



(2) Ⅲ区 2 トレンチ自然流路  
N R01 遺物出土状況(南から)



(3) Ⅲ区 2 トレンチ自然流路  
N R01 遺物出土状況(北から)



門田遺跡第 3～5 次



(1) Ⅲ区 3 トレンチ全景(西から)



(2) Ⅲ区 3 トレンチ全景(南から)



(3) Ⅲ区 4 トレンチ重機掘削  
(北西から)

門田遺跡第 3～5 次



(1) Ⅲ区 4 トレンチ溝 S D08  
検出状況(北から)



(2) Ⅲ区 4 トレンチ北部噴砂  
検出状況(西から)



(3) Ⅲ区 4 トレンチ噴砂東壁土層  
断面(西から)

門田遺跡第 3～5 次



(1) Ⅲ区 4 トレンチ土坑  
S K10土層断面(東から)



(2) Ⅲ区 4 トレンチピット  
S P18検出状況(東から)



(3) Ⅲ区 4 トレンチ北部鉄製品  
出土状況(北から)



門田遺跡第 3～5 次



(1) Ⅲ区 4 トレンチ北部遺物  
出土状況(南東から)



(2) Ⅲ区 4 トレンチ北部遺物  
出土状況(南から)



(3) Ⅲ区 4 トレンチ下層全景  
(北から)



門田遺跡第 3～5 次



(1) Ⅲ区 4 トレンチ溝 S D29  
遺物出土状況(西から)



(2) Ⅲ区 4 トレンチ溝 S D29  
西側遺物出土状況(北から)



(3) Ⅲ区 4 トレンチ溝 S D29  
東側遺物出土状況(北から)

門田遺跡第3～5次



(1) Ⅲ区4トレンチ掘立柱建物  
S B01検出状況(北から)



(2) Ⅲ区4トレンチ掘立柱建物  
S B01柱穴S P 1175断面  
(東から)



(3) Ⅲ区4トレンチ掘立柱建物  
S B01柱穴S P 1123断面  
(西から)

門田遺跡第3～5次



(1) Ⅲ区4トレンチ竪穴建物  
S H42全景(西から)



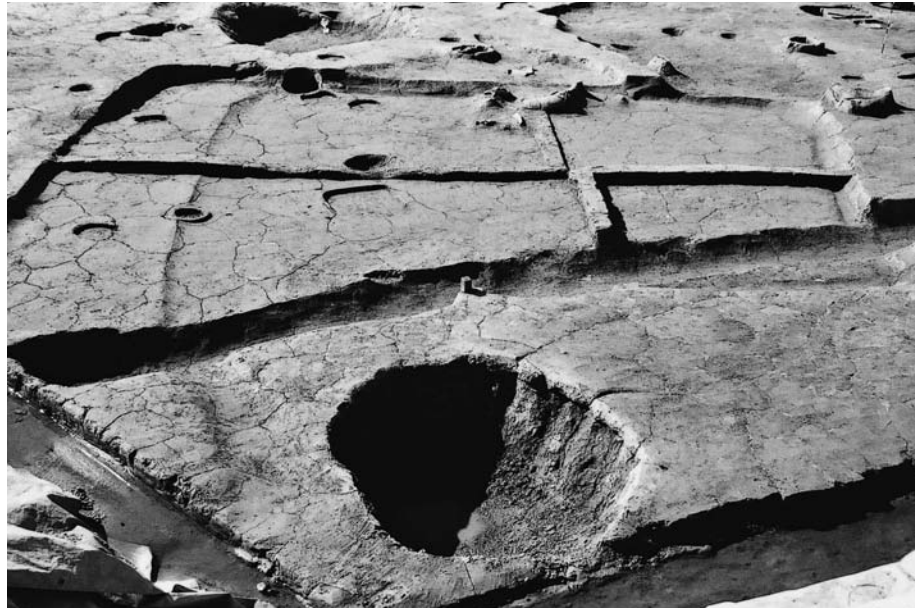
(2) Ⅲ区4トレンチ竪穴建物  
S H42遺物出土状況(南から)



(3) Ⅲ区4トレンチ竪穴建物  
S H42遺物出土状況(南から)

門田遺跡第 3～5 次

(1) Ⅲ区 4 トレンチ 竪穴建物  
S H160 検出状況 (東から)



(2) Ⅲ区 4 トレンチ 竪穴建物  
S H160 検出状況 (北東から)



(3) Ⅲ区 4 トレンチ 竪穴建物  
S H160 内カマド S X179 遺物  
出土状況 (東から)





門田遺跡第 3～5 次



(1) Ⅲ区 4 トレンチ 竪穴建物  
S H172 検出状況 (東から)



(2) Ⅲ区 4 トレンチ 竪穴建物  
S H172 内 カマド S X179 遺物  
出土状況 (東から)



(3) Ⅲ区 4 トレンチ 土坑  
S K24 検出状況 (北から)



門田遺跡第 3～5 次



(1) IV区 1 トレンチ全景(北から)



(2) IV区 2 トレンチ全景(西から)



(3) IV区 3 トレンチ全景  
(北東から)

門田遺跡第 3～5 次



(1) IV区 1～3 トレンチ南部全景  
(東から)



(2) IV区 3 トレンチ区画溝 S D3001  
(北から)



(3) IV区 3 トレンチ北端遺物  
出土状況(南から)

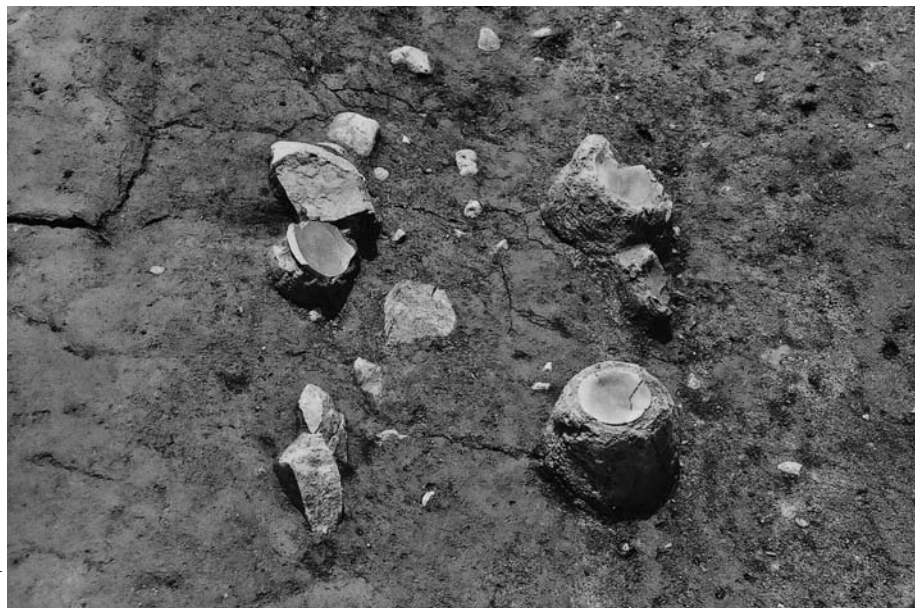
門田遺跡第 3～5 次



(1) IV区3トレンチ区画溝 S D3001  
杭列全景(北から)



(2) IV区3トレンチ区画溝 S D3001  
杭列全景(南西から)



(3) IV区3トレンチ区画溝 S D3001  
遺物出土状況(北から)



門田遺跡第3～5次



(1) IV区3トレンチ区画溝S D3001  
遺物出土状況(西から)



(2) IV区3トレンチ区画溝S D3001  
遺物出土状況(南から)



(3) IV区3トレンチ区画溝S D3001  
遺物出土状況(北西から)

門田遺跡第3～5次



(1) IV区3トレンチ溝S D3049  
遺物出土状況(北西から)



(2) IV区3トレンチ溝S D3049  
遺物出土状況(西から)



(3) IV区3トレンチ溝S D3049  
遺物出土状況(西から)



門田遺跡第 3～5 次



(1) IV区 1 トレンチ区画溝 S D1045  
検出状況(西から)



(2) IV区 1 トレンチ区画溝 S D1045  
遺物出土状況(西から)



(3) IV区 1 トレンチ区画溝 S D1045  
土層断面(東から)

門田遺跡第3～5次



(1) IV区3トレンチ区画溝 S D3042  
掘削状況(北西から)



(2) IV区3トレンチ区画溝 S D3042  
遠景(北西から)



(3) IV区2トレンチ南壁土層断面  
(北から)

門田遺跡第 3～5 次



(1) IV区 1 トレンチ井戸 S E 1042  
検出状況(南から)



(2) IV区 1 トレンチ井戸 S E 1042  
検出状況(南から)



(3) IV区 1 トレンチ井戸 S E 1042  
井戸枠出土状況(南から)



門田遺跡第3～5次



(1) IV区1 トレンチ井戸 S E 1044  
検出状況(南から)



(2) IV区1 トレンチ井戸 S E 1044  
井戸枠出土状況(南から)



(3) IV区3 トレンチ井戸 S E 3039  
検出状況(南から)

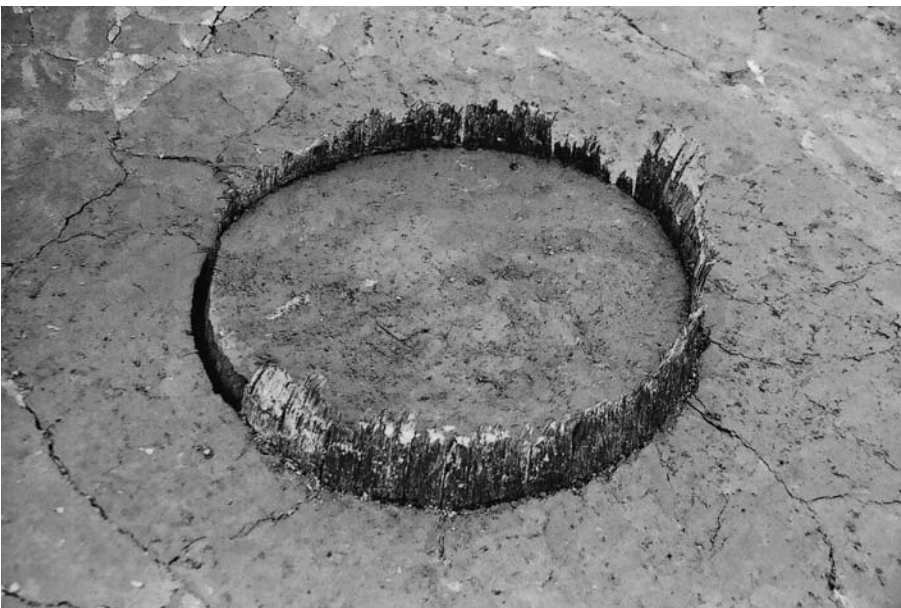
門田遺跡第 3～5 次



(1) IV区3トレンチ井戸 S E 3039  
検出状況(南から)



(2) IV区3トレンチ井戸 S E 3039  
半截状況(南から)



(3) IV区3トレンチ井戸 S E 3040  
井戸枠検出状況(南から)



門田遺跡第 3～5 次

(1) IV区 3 トレンチ井戸 S E 3040  
井戸枠内曲げ物検出状況  
(南から)



(2) IV区 3 トレンチ井戸 S E 3040  
井戸枠内曲げ物検出状況  
(南から)



(3) IV区 3 トレンチ土坑 S K 3067  
検出状況(南から)



門田遺跡第3～5次



(1) IV区1 トレンチ不明遺構 S X  
1065 遺物出土状況(南から)



(2) IV区3 トレンチ土坑 S K 3019  
遺物出土状況(南から)



(3) IV区3 トレンチ土坑 S K 3061  
土層断面(南から)

門田遺跡第3～5次



(1) IV区3トレンチ土坑 S K 3027  
遺物出土状況(東から)



(2) IV区3トレンチ土坑 S K 3044  
半截状況(西から)



(3) IV区3トレンチ土坑 S K 3060  
半截状況(北から)



門田遺跡第 3～5 次



(1) IV区拡張①完掘状況(南から)



(2) IV区拡張②完掘状況(南から)



(3) IV区拡張③完掘状況(南から)

門田遺跡第 3～5 次



(1) IV区拡張④全景(南東から)



(2) IV区拡張④完掘状況(東から)



(3) V区1 トレンチ全景(北から)



門田遺跡第3～5次



(1) V区1 トレンチ東壁土層断面  
(南西から)



(2) V区2 トレンチ全景(北から)



(3) V区2 トレンチ西壁土層断面  
(東から)

門田遺跡第 3～5 次



出土遺物 1

門田遺跡第 3～5 次

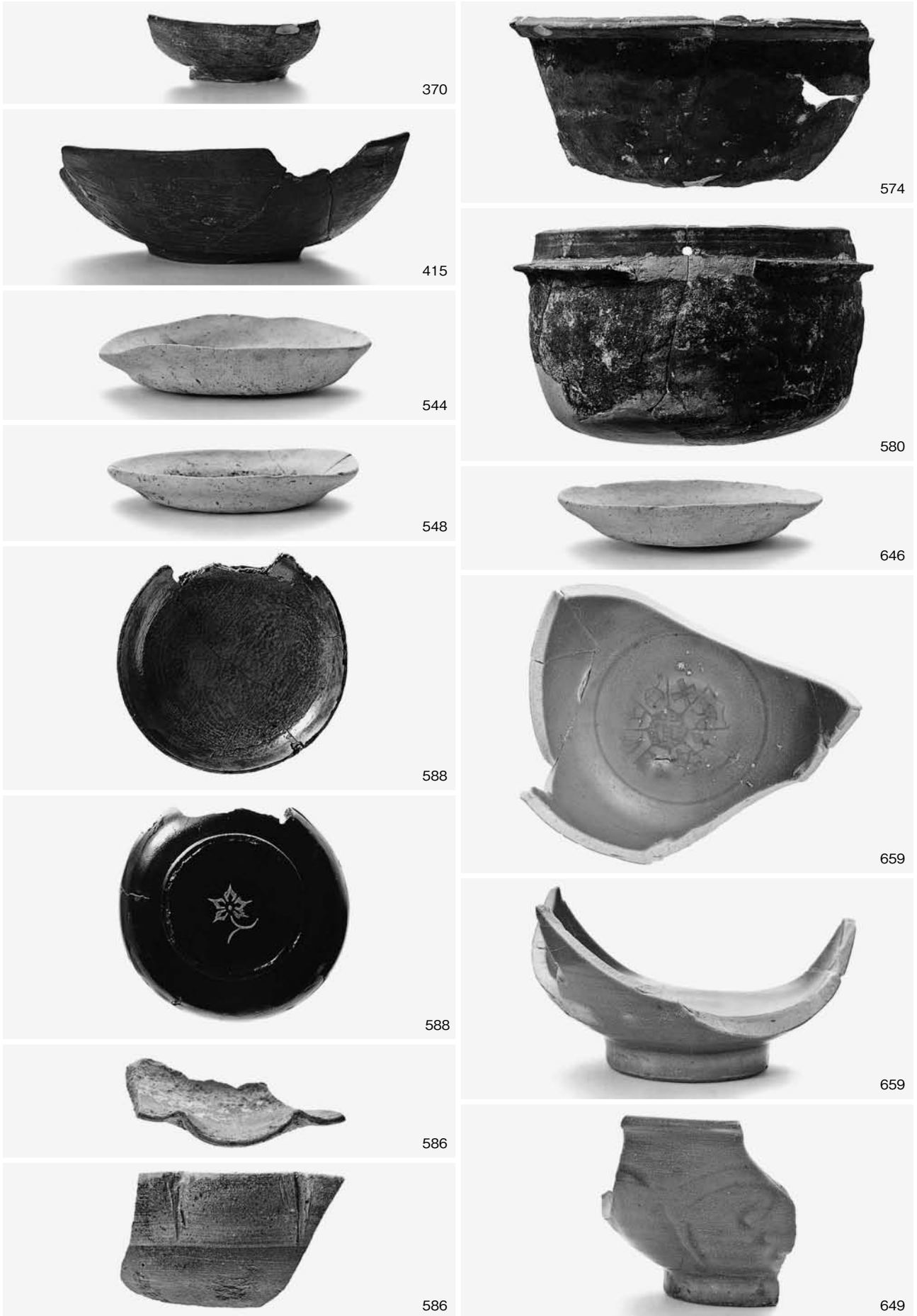








門田遺跡第3～5次



門田遺跡第 3～5 次



603



603



658



514



510



498



497



460



604



605



612



614



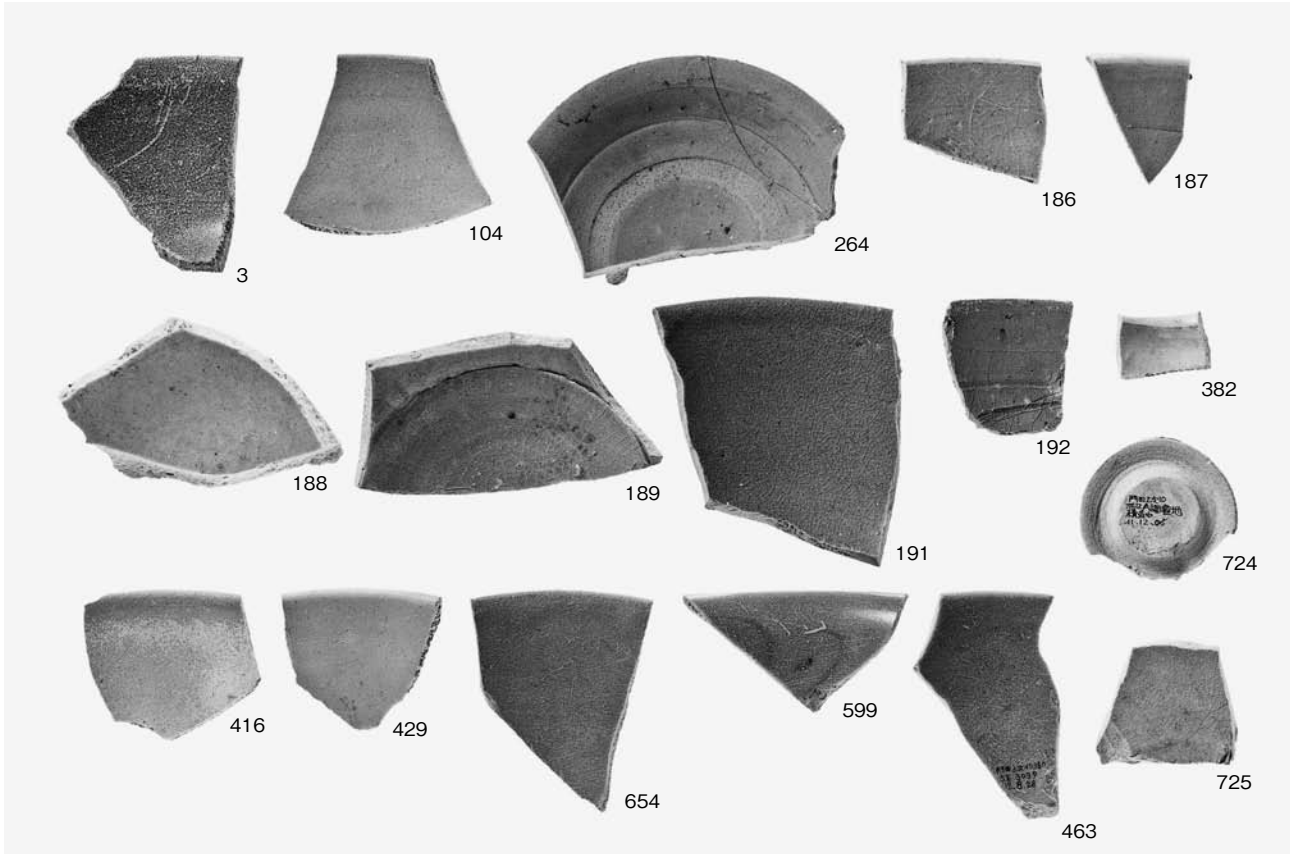
630



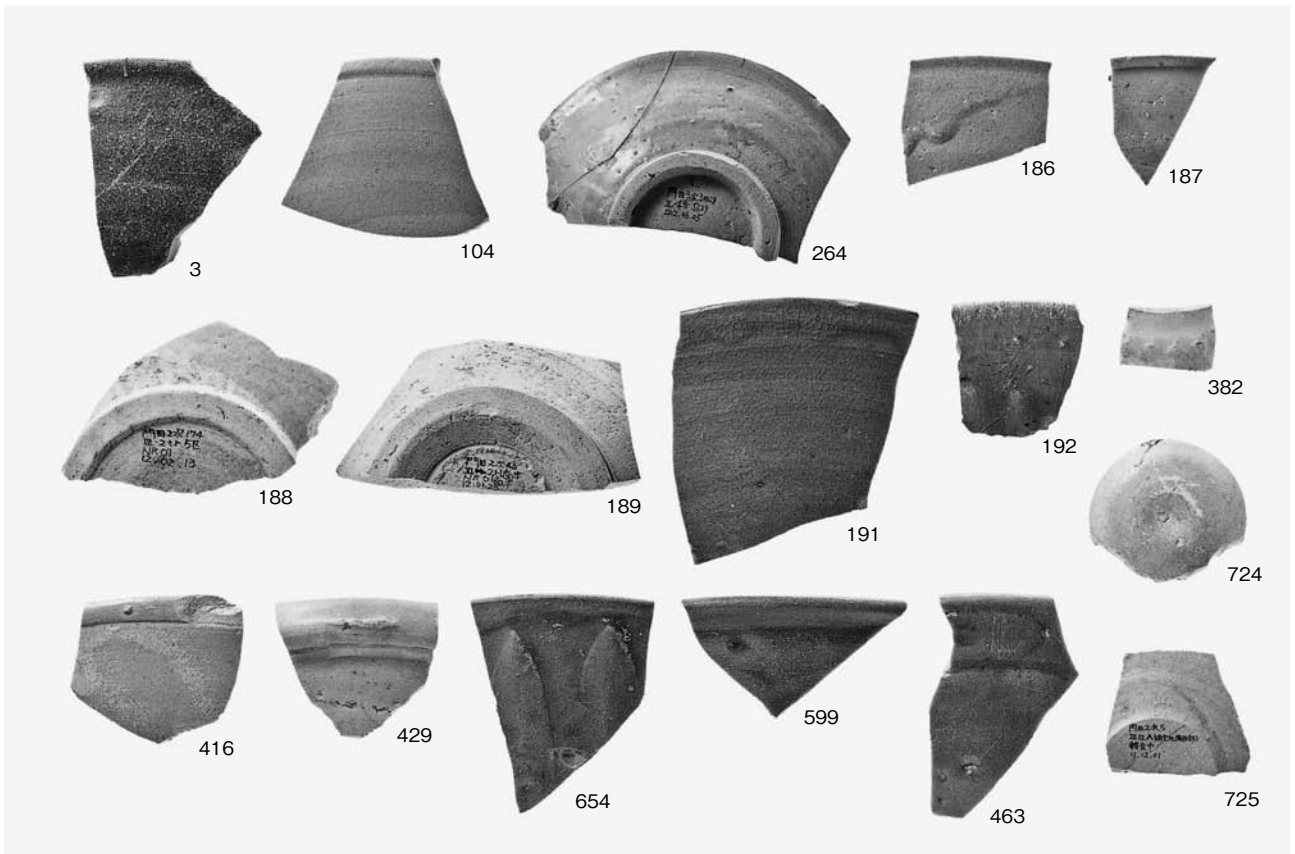
625



門田遺跡第3～5次

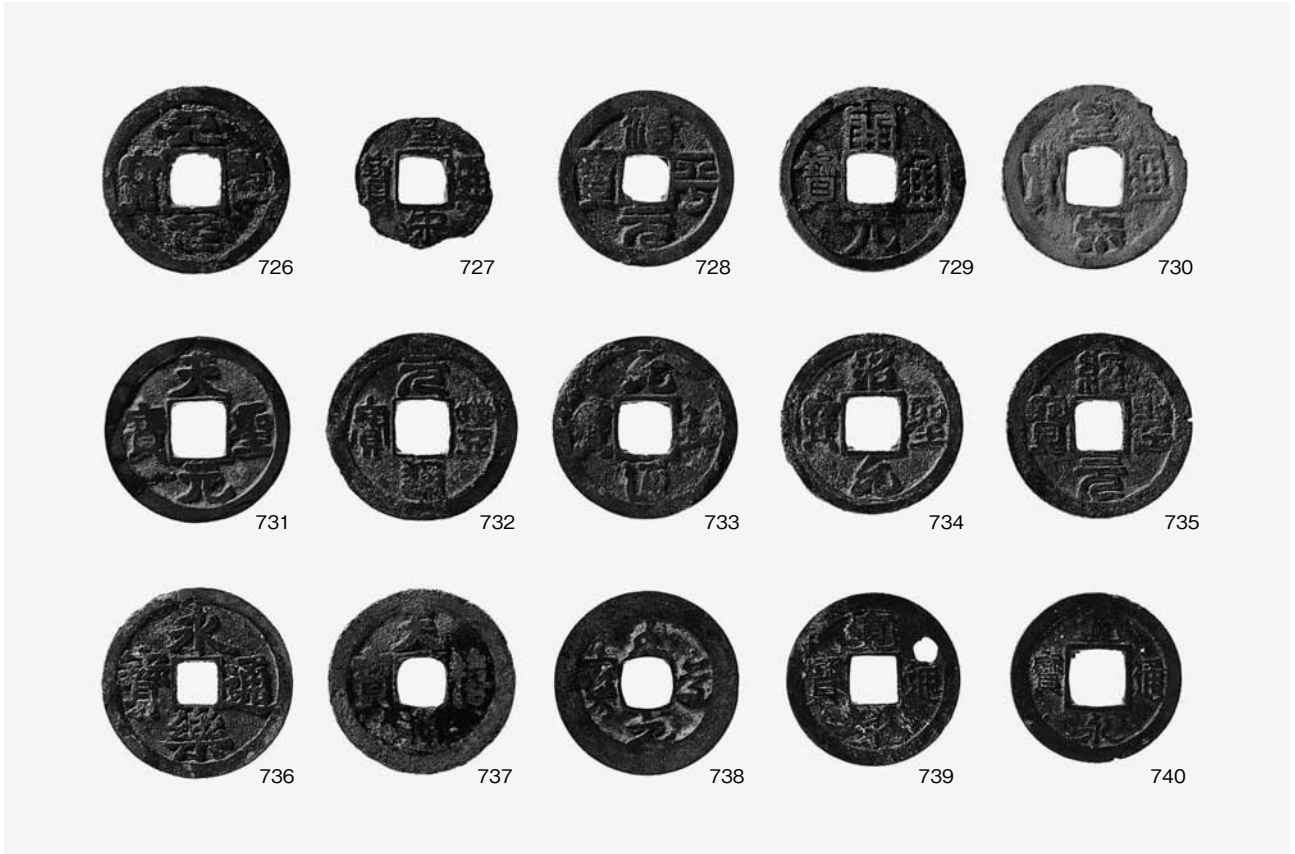


(1) 出土遺物 8 (内面)

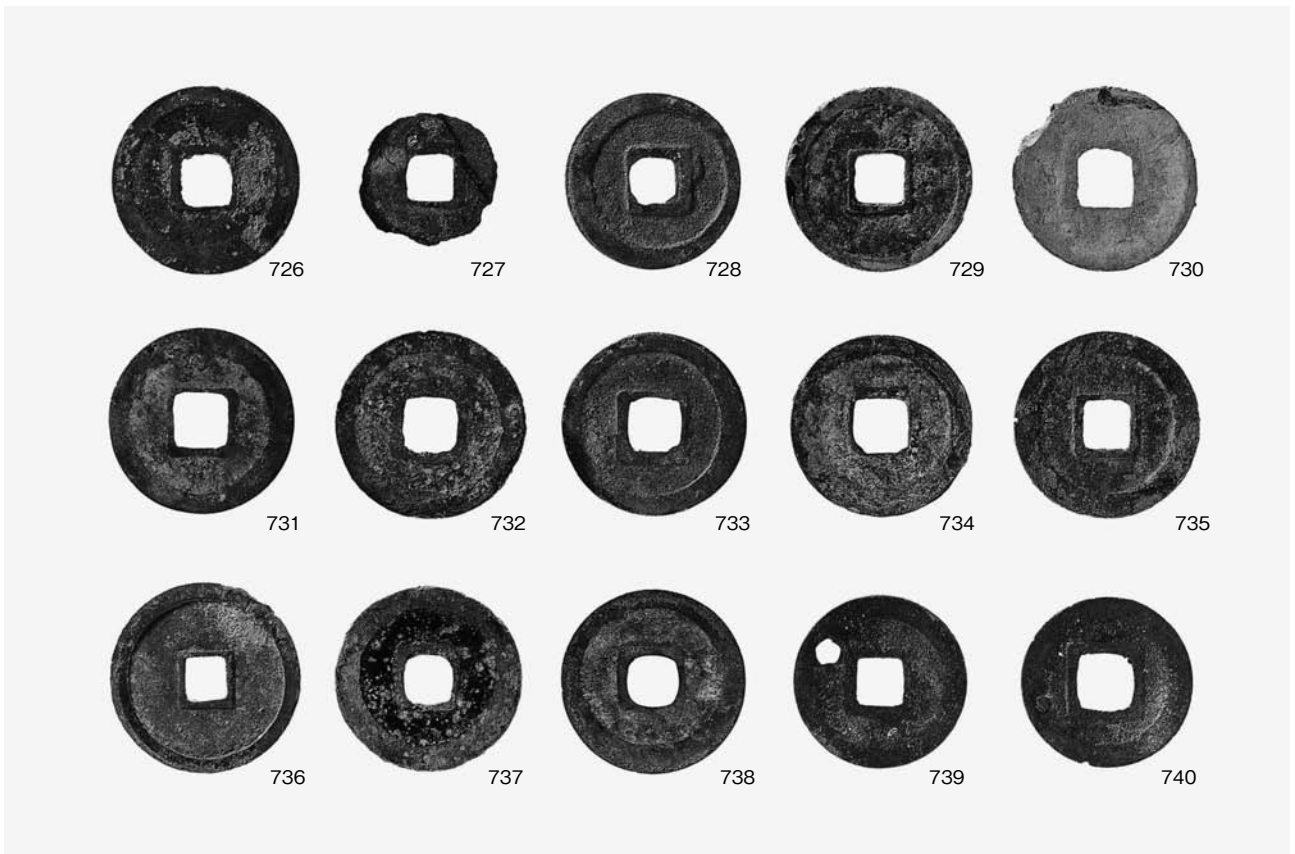


(2) 出土遺物 8 (外面)

門田遺跡第 3～5 次



(1) 出土遺物 9 (表)



(2) 出土遺物 9 (裏)



西村遺跡第 2・3 次



(1) 1 トレンチ上層遺構検出状況  
(南から)



(2) 1 トレンチ溝 S D101 土層断面  
(西から)



(3) 1 トレンチ畑跡 S X102  
(西から)

西村遺跡第 2・3 次

(1) 1 トレンチ西壁土層断面  
(東から)



(2) 1 トレンチ北部遺構検出状況  
(南から)



(3) 1 トレンチ自然流路NR104  
検出状況(南から)



西村遺跡第 2・3 次



(1) 1 トレンチ自然流路NR104  
土層断面 (南西から)



(2) 1 トレンチ溝S D105・  
護岸施設S X109(南西から)



(3) 1 トレンチ全景(南から)

西村遺跡第 2・3 次



(1) 2 トレンチ全景(南から)



(2) 2 トレンチ西壁土層断面  
(東から)



(3) 2 トレンチ北壁土層断面  
(南から)



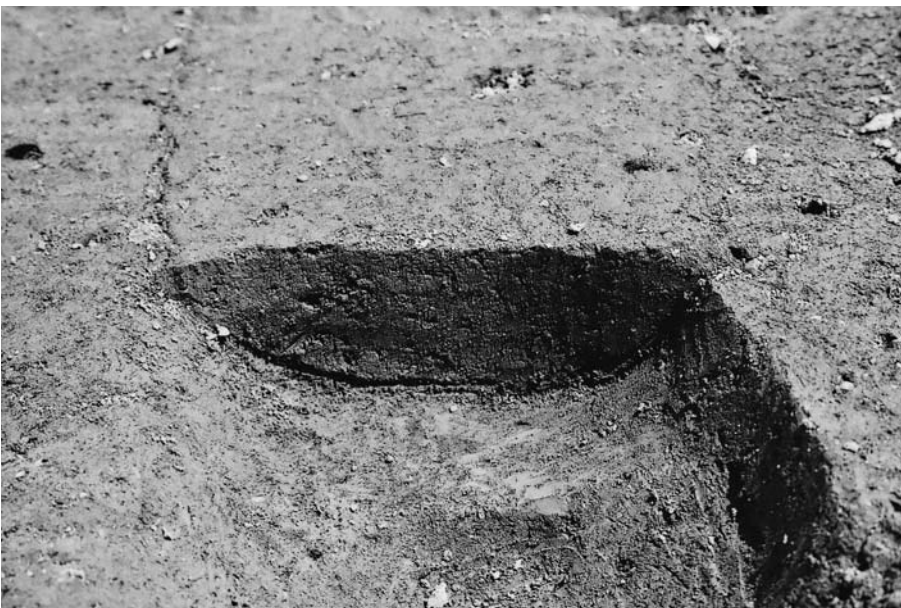
西村遺跡第 2・3 次



(1) 3 トレンチ全景(北から)



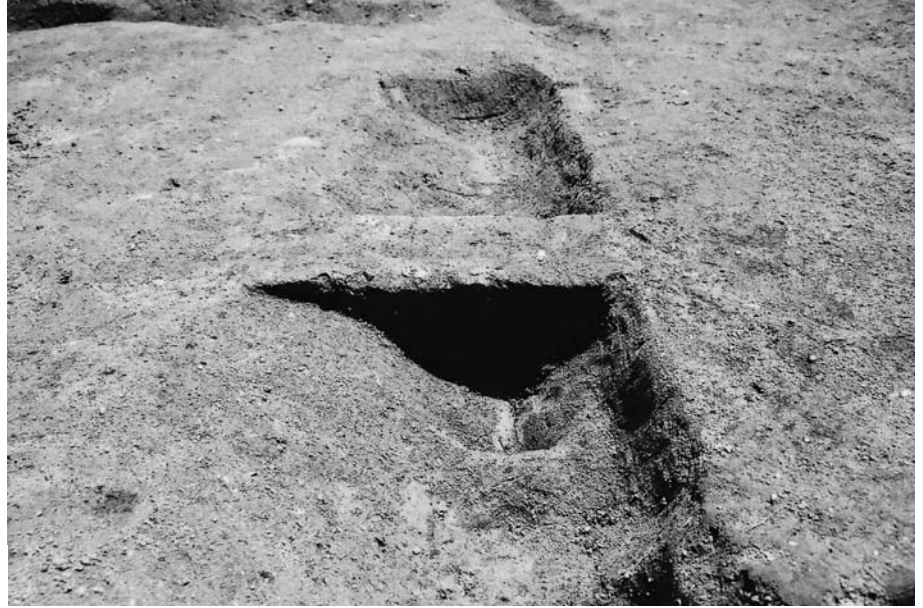
(2) 3 トレンチ北壁土層断面  
(南から)



(3) 3 トレンチ溝 S D04 土層断面  
(南から)



西村遺跡第 2・3 次



(1) 3 トレンチ溝 S D14 土層断面  
(西から)



(2) 3 トレンチ溝 S D15 検出状況  
(西から)



(3) 3 トレンチ南部遺構完掘状況  
(北から)

向谷遺跡第 3・4 次



(1) 1～4トレンチ調査前全景  
(東から)



(2) 1トレンチ全景(東から)



(3) 1トレンチ中央断ち割り状況  
(南西から)

向谷遺跡第 3・4 次



(1) 2 トレンチ全景(北から)



(2) 2 トレンチ耕作溝 S D201 ~  
203 検出状況(北西から)



(3) 2 トレンチ北西角断ち割り状況  
(北から)



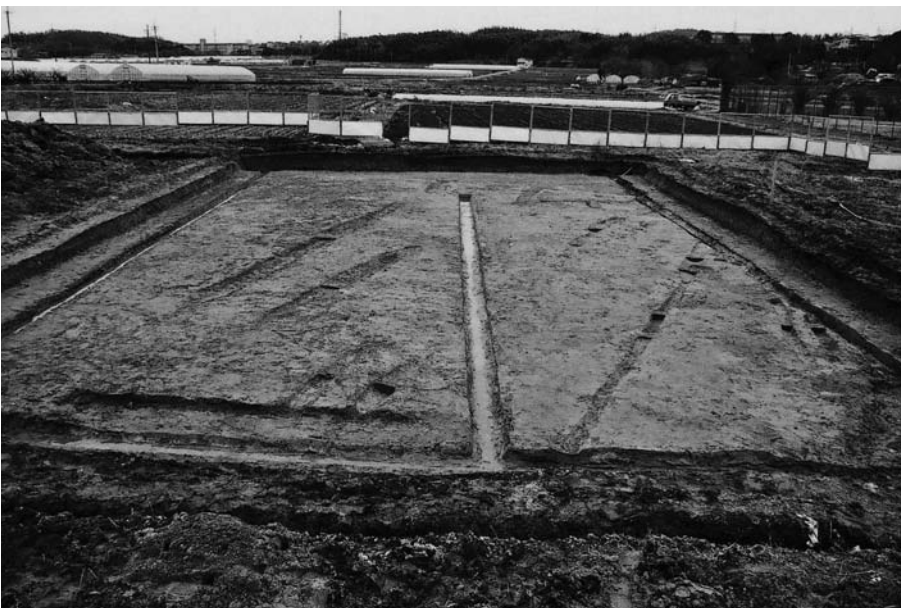
向谷遺跡第 3・4 次



(1) 3 トレンチ全景(南から)



(2) 3 トレンチ北東角断ち割り状況  
(東から)



(3) 4 トレンチ全景(北から)

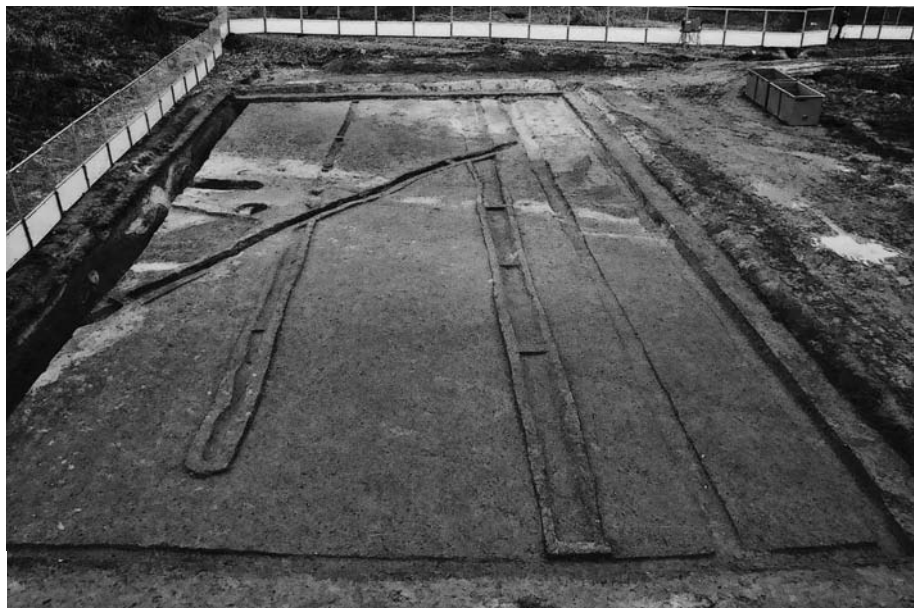
向谷遺跡第 3・4 次



(1) 4 トレンチ北壁土層断面  
(南から)



(2) 5～9 トレンチ調査前全景  
(東から)



(3) 5 トレンチ上層遺構全景  
(北から)



向谷遺跡第 3・4 次



(1) 5 トレンチ上層遺構全景  
(北西から)



(2) 5 トレンチ下層遺構全景  
(南西から)



(3) 5 トレンチ北壁土層断面  
(南から)

向谷遺跡第 3・4 次



(1) 5 トレンチ西壁(北半)土層断面  
(東から)



(2) 6 トレンチ全景(西から)



(3) 6 トレンチ全景(南から)

向谷遺跡第 3・4 次



(1) 6 トレンチ北壁(西半)土層断面  
(南から)



(2) 7 トレンチ調査前全景(南から)



(3) 7 トレンチ全景(北から)

向谷遺跡第3・4次



(1) 7トレンチ南壁土層断面  
(北から)



(2) 7トレンチ西辺断ち割り状況  
(東から)



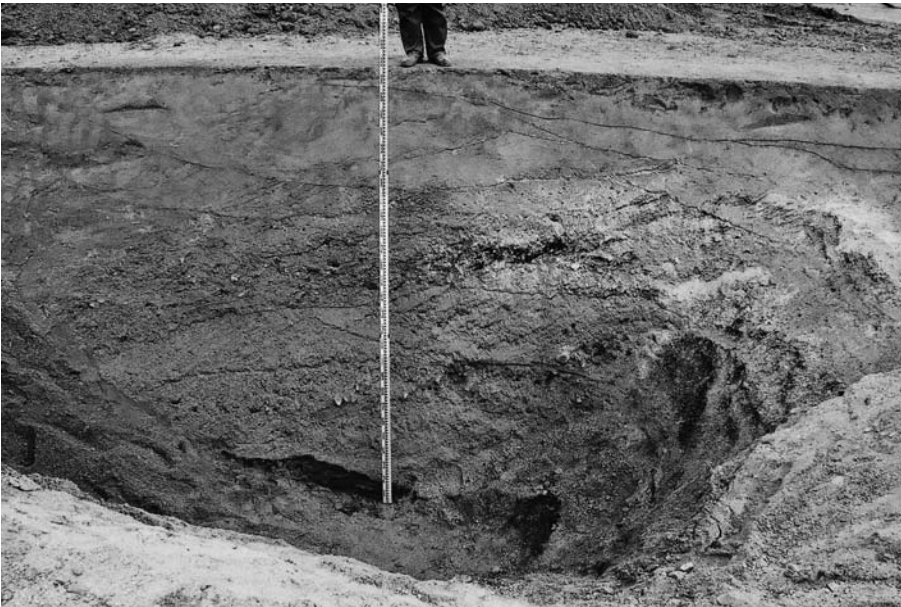
(3) 8トレンチ調査前全景  
(南西から)



向谷遺跡第 3・4 次



(1) 8 トレンチ全景(南から)



(2) 8 トレンチ南辺断ち割り状況  
(北から)



(3) 9 トレンチ調査前全景(北から)



向谷遺跡第 3・4 次



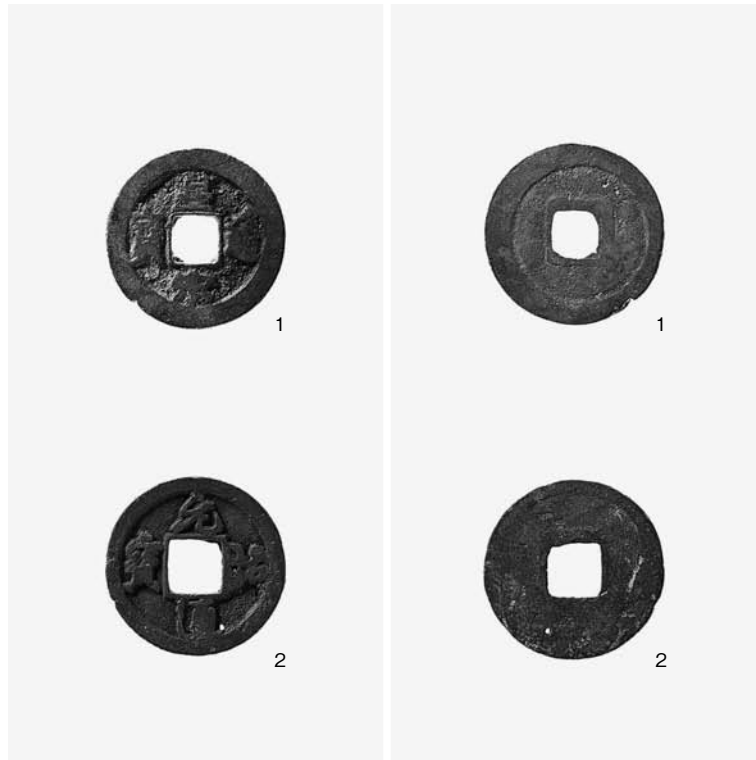
(1) 9 トレンチ全景(南から)



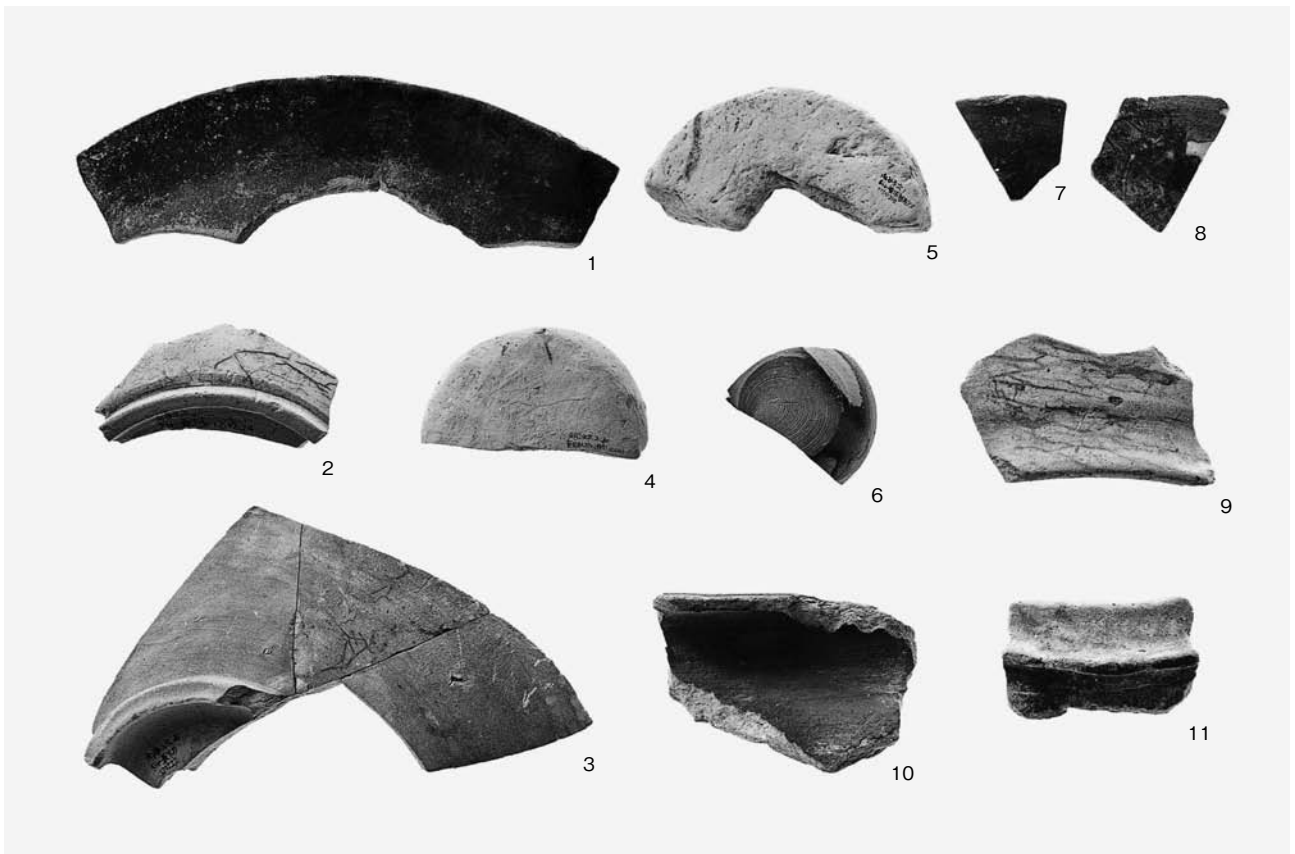
(2) 9 トレンチ北壁(東半)土層断面  
(南から)



(3) 9 トレンチ南東角断ち割り状況  
(西から)



(1) 西村遺跡出土遺物



(2) 向谷遺跡出土遺物

報告書抄録

ふりがな	きょうとふいせきちようさほうこくしゅう
書名	京都府遺跡調査報告集
副書名	
巻次	第161冊
シリーズ名	京都府遺跡調査報告集
シリーズ番号	第161冊
編著者名	石井清司・伊野近富・筒井崇史・村田和弘・大高義寛・山崎美輪・松尾史子
編集機関	公益財団法人京都府埋蔵文化財調査研究センター
所在地	〒617-0002 京都府向日市寺戸町南垣内40番03 Tel. 075 (933) 3877
発行年月日	西暦2015年3月31日

ふりがな	ふりがな	コード		北緯	東経	調査期間	調査面積 m <sup>2</sup>	調査原因
所収遺跡名	所在地	市町村	遺跡 番号					
かどたいせき 門田遺跡第3～5次	きょうとふきようた なべしおおすみかど た 京都府京田辺市 大住門田ほか	26211	121	34° 50' 40"	135° 44' 48"	20111117 ～ 20120307 20120419 ～ 20121105 20130618 ～ 20140218	8,705	道路建設
にしむらいせき 西村遺跡第2・3次	きょうとふきようた なべしおおすみどう つけ 京都府京田辺市 大住堂附ほか	26211	120	34° 50' 33"	135° 44' 25"	20111208 ～ 20120202 20120419 ～ 20120530	570	道路建設
むかいだにいせき 向谷遺跡第3・4次	きょうとふきようた なべしまついむかい やま・かのうどう 京都府京田辺市 松井向山・叶堂	26211	118	34° 50' 26"	135° 44' 04"	20120123 ～ 20120308 20120423 ～ 20120614	2,345	道路建設

備考：北緯・東経の値は世界測地系に基づく。

所収遺跡名	種別	主な時代	主な遺構	主な遺物	特記事項
門田遺跡第3～5次	集落	飛鳥～室町	竪穴建物・掘立柱建物・井戸・区画溝・溝・土坑・ピット	弥生土器・土師器・須恵器・瓦器・瓦質土器・青磁・白磁・肥前磁器・漆器・瓦・石鍋・石臼・砥石・刀子・刀・銭貨・土馬・土錘・ガラス製勾玉	
西村遺跡第2・3次	集落	中近世	畑跡・耕作溝・溝・自然流路	土師器・瓦器・銭貨	
向谷遺跡第3・4次	集落	中近世	耕作溝・柱穴・ピット	土師器・須恵器・瓦器・瓦質土器・瓦・陶磁器	

所収遺跡名	要約
門田遺跡第3～5次 西村遺跡第2・3次 向谷遺跡第3・4次	<p>門田遺跡第3～5次調査では、I区3トレンチで古墳時代後期から飛鳥時代の竪穴建物、II区では中世の耕作溝、III区3トレンチでは古墳時代後期の竪穴建物、中世の区画溝や溝、および土坑・ピットを検出した。2トレンチでは溝から多量の中世遺物が出土した。IV区では中世の掘立柱建物、井戸、および土壙・ピットを検出した。また、地震痕跡もIII区を中心に全域で確認した。</p> <p>西村遺跡第2・3次では、中近世の耕作溝や自然流路を検出した。土師器や瓦器の細片が少量出土したほか、銭貨も出土した。</p> <p>向谷遺跡第3・4次では、中近世の耕作溝や柱穴・ピットを検出した。</p> <p>京田辺市北部で中世集落の遺構がまとめて検出されたのは初めてであり、当時の集落の様相を知るための貴重な資料を得ることができた。</p>

京都府遺跡調査報告集 第161冊

平成27年3月31日

発行 公益財団法人  
京都府埋蔵文化財調査研究センター

〒617-0002 向日市寺戸町南垣内40番の3  
Tel (075)933-3877(代) Fax (075)922-1189  
<http://www.kyotofu-maibun.or.jp>

印刷 三星商事印刷株式会社

〒604-0093 京都市中京区新町通竹屋町下ル  
Tel (075)256-0961(代) Fax (075)231-7141