

# 京都府遺跡調査報告集

## 第136冊

京都第二外環状道路関係遺跡

長岡京跡（長岡京跡右京第927次）・伊賀寺遺跡

2010

財団法人 京都府埋蔵文化財調査研究センター

巻頭図版 1 京都第二外環状道路関係遺跡  
下内田地区



第1・2調査区全景(北西から)



巻頭図版2 京都第二外環状道路関係遺跡  
下内田地区



(1) 第2調査区竪穴式住居跡S H08全景(南から)



(2) 第2調査区出土縄文土器

## 序

財団法人京都府埋蔵文化財調査研究センターでは、京都府内の公共事業に伴う埋蔵文化財の発掘調査を行ってまいりました。この間、当センターの業務の遂行にあたりましては、皆様方のご理解とご協力を賜り、厚く御礼申し上げます。

本書は『京都府遺跡調査報告集』として、平成19年度に国土交通省の依頼を受けて実施した京都第二外環状道路関係遺跡のうち、長岡京跡右京第927次調査・伊賀寺遺跡の発掘調査報告を収録したものです。本書が学術研究の資料として、また、地域の埋蔵文化財への関心と理解を深めるうえで、ご活用いただければ幸いです。

おわりに、発掘調査を依頼された国土交通省近畿地方整備局をはじめ、京都府教育委員会などの各関係機関、ならびに調査にご参加、ご協力いただきました多くの方々に厚く御礼申し上げます。

平成22年3月

財団法人 京都府埋蔵文化財調査研究センター  
理 事 長 上 田 正 昭



## 例 言

1. 本書に収めた概要は下表のとおりである。
2. 遺跡の所在地、調査期間、経費負担者および報告の執筆者は下表のとおりである。

	遺跡名	所在地	調査期間	経費負担者	執筆者
1.	長岡京跡右京第927次・伊賀寺遺跡	長岡京市下海印寺岸ノ下・下内田	平19.11.28～平20.3.4	国土交通省近畿地方整備局	中川和哉

3. 本書で使用している座標は、原則として日本測地系国土座標(旧座標)第6座標系によっており、方位は座標の北をさす。また、国土地理院発行地形図の方位は経度の北をさす。
4. 本書の編集は、調査第2課調査担当者の編集原案をもとに、調査第1課資料係が行った。
5. 現場写真は主として調査担当者が撮影し、遺物撮影は、調査第1課資料係主任調査員田中彰が行った。

# 本文目次

京都第二外環状道路関係遺跡平成19年度調査報告

長岡京跡右京第927次・伊賀寺遺跡

1. はじめに	1
2. 自然と歴史	2
3. 岸ノ下地区試掘調査(7ANOKT-4)	5
4. 下内田地区発掘調査(7ANOOD-4)	10
5. おわりに	77

# 付表目次

付表1	小泉川流域の縄文時代遺跡	73
付表2	縄文土器観察表	80

# 挿図目次

第1図	調査地周辺主要遺跡分布図	1
第2図	調査地周辺の地形面分類	3
第3図	調査区配置図及び周辺の発掘調査地	4
第4図	岸ノ下地区1トレンチ平面図	6
第5図	岸ノ下地区2トレンチ平面図	6
第6図	岸ノ下地区1トレンチ断面図	7
第7図	岸ノ下地区3トレンチ平面図	7
第8図	岸ノ下地区2トレンチ断面図	8
第9図	岸ノ下地区3トレンチ断面図	9
第10図	岸ノ下地区4トレンチ平面図	10
第11図	岸ノ下地区4トレンチ断面図	11
第12図	下内田地区(伊賀寺遺跡)周辺調査トレンチ配置図	12
第13図	下内田地区第1調査区平面図	13
第14図	下内田地区第1調査区断面図	14
第15図	下内田地区第2調査区西部平面図	15
第16図	下内田地区第2調査区東部平面図	16



第17図	下内田地区第2調査区断面図	17
第18図	長岡京期溝SD01・02周辺遺構平面図	18
第19図	長岡京期柱跡SP11平・断面図	19
第20図	長岡京期溝SD01内瓦出土状況図	19
第21図	長岡京期溝SD01・02断面図	20
第22図	古墳時代竪穴式住居跡SH09平・断面図	21
第23図	縄文時代竪穴式住居跡SH08平・断面図	22
第24図	縄文時代竪穴式住居跡SH08内石囲炉平・立面図	23
第25図	縄文時代竪穴式住居跡SH57平・断面図	24
第26図	縄文時代竪穴式住居跡SH65平・断面図	25
第27図	縄文時代竪穴式住居跡SH75平・断面図	26
第28図	縄文時代土坑平・断面図(1)	27
第29図	縄文時代土坑平・断面図(2)	29
第30図	長岡京期出土土器実測図	32
第31図	奈良・平安時代軒瓦実測図	33
第32図	奈良・平安時代丸瓦実測図	34
第33図	奈良・平安時代丸・平瓦実測図	36
第34図	奈良・平安時代平瓦実測図(1)	38
第35図	奈良・平安時代平瓦実測図(2)	39
第36図	奈良・平安時代平瓦実測図(3)	40
第37図	古墳時代出土土器実測図	42
第38図	竪穴式住居跡SH08出土縄文土器実測図	43
第39図	竪穴式住居跡SH08石囲炉出土縄文土器実測図(1)	44
第40図	竪穴式住居跡SH08石囲炉出土縄文土器実測図(2)	45
第41図	竪穴式住居跡SH57出土縄文土器実測図	47
第42図	竪穴式住居跡SH65出土縄文土器実測図	48
第43図	土坑SK07・13・28・58・77出土縄文土器実測図	50
第44図	土坑SK80・142・147出土縄文土器実測図	51
第45図	土坑SK51出土縄文土器実測図	51
第46図	土坑SK04・16出土縄文土器実測図	52
第47図	土坑SK05出土縄文土器実測図	53
第48図	土坑SK53・61・124出土縄文土器実測図	54
第49図	土坑SK03出土縄文土器実測図	55
第50図	土坑SK14・21出土縄文土器実測図	57
第51図	土坑SK21出土縄文土器実測図	58

第52図	土坑SK27・38・90・97・116・150出土縄文土器実測図	59
第53図	柱穴跡SP23・67・78・100・128・42出土縄文土器実測図	60
第54図	落ち込み状遺構SX104出土縄文土器実測図(1)	61
第55図	落ち込み状遺構SX104出土縄文土器実測図(2)	62
第56図	包含層出土縄文土器実測図(1)	63
第57図	包含層出土縄文土器実測図(2)	64
第58図	石器実測図(1)	66
第59図	石器実測図(2)	67
第60図	石器実測図(3)	68
第61図	長岡京跡右京七条三坊十二・十三町、八条三坊九・十六町の町割り	70
第62図	小泉川流域の縄文時代集落	73
第63図	伊賀寺遺跡 縄文時代中期末の居住域	74
第64図	伊賀寺遺跡 縄文時代後期前葉土坑群	74
第65図	伊賀寺遺跡 縄文時代後期後葉居住域・墓域	75

## 図版目次

### 岸ノ下地区

- 図版第1 (1) 3トレンチ全景(北西から)  
(2) 4トレンチ全景(北西から)
- 図版第2 (1) 1トレンチ全景(北西から)  
(2) 2トレンチ全景(北西から)

### 下内田地区

- 図版第3 第1・2調査区全景(上が北西)
- 図版第4 (1) 第1調査区全景(北西から)  
(2) 第2調査区北西部(上が南)
- 図版第5 (1) 第2調査区南東部(上が東)  
(2) 第2調査区SD01瓦出土状況(南から)
- 図版第6 (1) 第2調査区SD01瓦出土状況(南西から)  
(2) 第2調査区SD01断面(西から)  
(3) 第2調査区SD02断面(東から)
- 図版第7 (1) 第2調査区SP11検出状況(西から)  
(2) 第2調査区SP11断面(南から)  
(3) 第2調査区SP37(北から)



- 図版第8 (1) 第2調査区SH09(南西から)  
(2) 第2調査区SH09内遺物出土状況(北東から)
- 図版第9 (1) 第2調査区SH09竈断面(北東から)  
(2) 第2調査区SH09竈内遺物出土状況(南東から)  
(3) 第2調査区SX95断面(南から)
- 図版第10 (1) 第2調査区SH08(南から)  
(2) 第2調査区SH08(東から)
- 図版第11 (1) 第2調査区SH08石囲炉(南から)  
(2) 第2調査区SH08石囲炉(東から)
- 図版第12 (1) 第2調査区SH08石囲炉北西隅(上が南)  
(2) 第2調査区SH08石囲炉北東隅(上が北)  
(3) 第2調査区SH08石囲炉南東隅(上が東)
- 図版第13 (1) 第2調査区SH57(上が北東)  
(2) 第2調査区SH57(南東から)
- 図版第14 (1) 第2調査区SH57床面焼土(南西から)  
(2) 第2調査区SH09・SH65(上が北東)
- 図版第15 (1) 第2調査区SH65断面(西から)  
(2) 第2調査区SH65断面(南から)
- 図版第16 (1) 第2調査区SH75(上が北東)  
(2) 第2調査区SH75(北西から)
- 図版第17 (1) 第2調査区SK51(東から)  
(2) 第2調査区SK04(東から)
- 図版第18 (1) 第2調査区SH57断面(南東から)  
(2) 第2調査区SK13(南西から)  
(3) 第2調査区SK28(東から)
- 図版第19 (1) 第2調査区SK77(南西から)  
(2) 第2調査区SK80(南から)  
(3) 第2調査区SK05(南から)
- 図版第20 (1) 第2調査区SK16(南から)  
(2) 第2調査区SK03(南から)  
(3) 第2調査区SK14(南西から)
- 図版第21 (1) 第2調査区SK15(南から)  
(2) 第2調査区SK38(南から)  
(3) 第2調査区SK39(南西から)
- 図版第22 (1) 第2調査区SK40(南東から)

(2)第2調査区SK76(南西から)

(3)第2調査区SK97(北東から)

- 図版第23 出土遺物 1 長岡京期土器、奈良・平安時代瓦 1
- 図版第24 出土遺物 2 奈良・平安時代瓦 2
- 図版第25 (1)出土遺物 3 奈良・平安時代瓦 3  
(2)出土遺物 4 奈良・平安時代瓦 4
- 図版第26 (1)出土遺物 5 奈良・平安時代瓦 5  
(2)出土遺物 6 奈良・平安時代瓦 6
- 図版第27 (1)出土遺物 7 奈良・平安時代瓦 7  
(2)出土遺物 8 奈良・平安時代瓦 8
- 図版第28 (1)出土遺物 9 奈良・平安時代瓦 9  
(2)出土遺物10 奈良・平安時代瓦10
- 図版第29 出土遺物11 古墳時代土器
- 図版第30 出土遺物12 縄文土器 1
- 図版第31 出土遺物13 縄文土器 2
- 図版第32 出土遺物14 縄文土器 3
- 図版第33 出土遺物15 縄文土器 4
- 図版第34 出土遺物16 縄文土器 5
- 図版第35 出土遺物17 縄文土器 6
- 図版第36 出土遺物18 縄文土器 7
- 図版第37 出土遺物19 縄文土器 8
- 図版第38 出土遺物20 縄文土器 9
- 図版第39 出土遺物21 縄文土器10
- 図版第40 出土遺物22 縄文土器11
- 図版第41 出土遺物23 縄文土器12
- 図版第42 出土遺物24 縄文土器13
- 図版第43 出土遺物25 縄文土器14
- 図版第44 出土遺物26 縄文土器15
- 図版第45 出土遺物27 縄文土器16
- 図版第46 (1)出土遺物28 縄文時代石器 1  
(2)出土遺物29 縄文時代石器 2
- 図版第47 出土遺物30 縄文時代石器 3



# 京都第二外環状道路関係遺跡 平成19年度調査報告

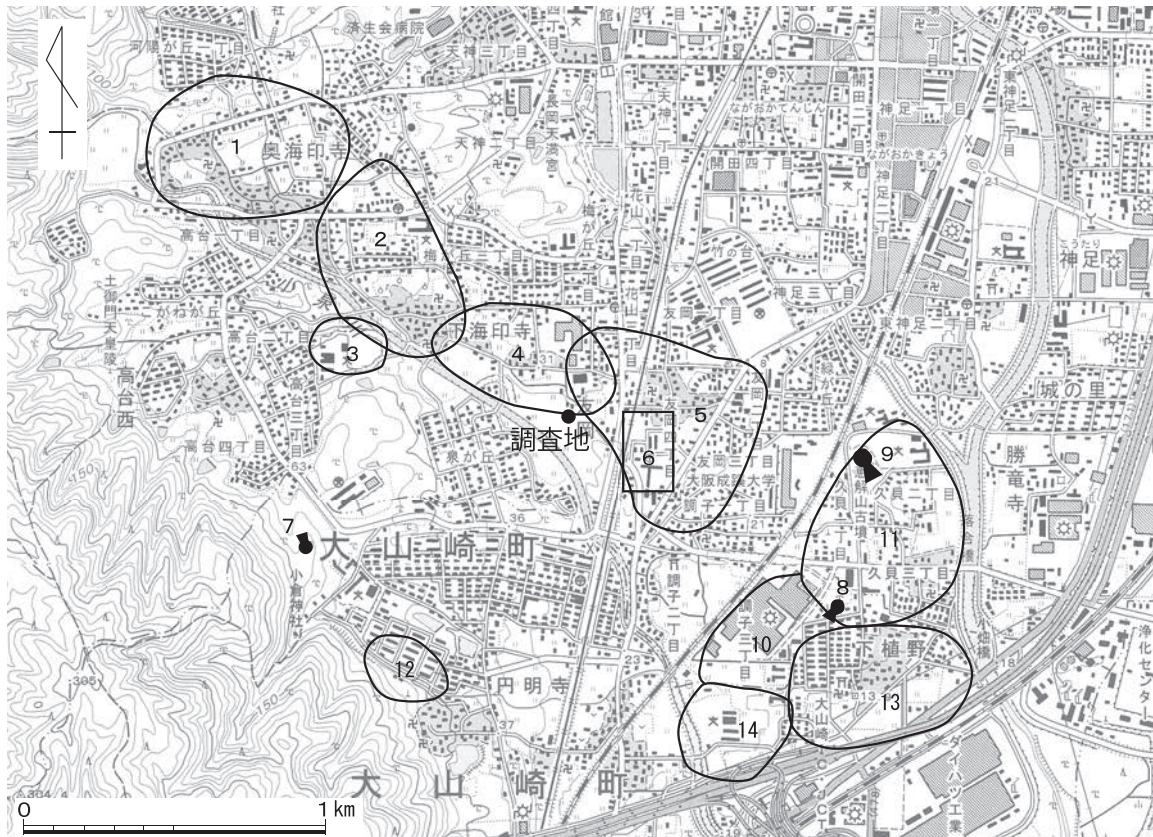
長岡京跡(長岡京跡右京第927次)・伊賀寺遺跡

## 1. はじめに

今回の発掘調査は、京都西南部の渋滞を緩和する目的で計画された京都第二外環状道路の整備に先立ち、国土交通省近畿地方整備局の依頼によって実施されたものである。京都第二外環状道路は久御山インターチェンジ・名神高速道路大山崎ジャンクション・京都縦貫道大枝インターチェンジ(仮称)をつなぐ道路で、長岡京市南部では東西に流れる小泉川にそって山間部に至るルートが予定されている。このルートは長岡京域南部に当たる地域を横切る。長岡京のあった10年間に、条坊が対象地に施工されていたかは、造都の進捗状況を知る上で大きな問題とされる。

また、今回の報告の調査地は長岡京期以前の遺跡である伊賀寺遺跡の範囲にも含まれる。

本報告は平成19年度に実施した京都第二外環状道路関連の発掘調査のうち、岸ノ下・下内田地



第1図 調査地周辺主要遺跡分布図(国土地理院 1/25,000 京都西南部)

- 1：奥海印寺遺跡 2：下海印寺遺跡 3：西山田遺跡 4：伊賀寺遺跡 5：友岡遺跡  
6：鞆岡廃寺 7：鳥居前古墳 8：境野1号墳 9：恵解山古墳 10：砦遺跡 11：南栗ヶ塚遺跡  
12：脇山遺跡 13：宮脇遺跡 14：松田遺跡

区に関するものである。

小泉川は現在、河川改修によって直線状に流路が変更されているが、本来は大きく蛇行しながら下海印寺地域を流れていた。そのため河川の氾濫によってすでに遺構面が削平されている可能性も指摘できた。発掘調査の必要な箇所を特定することを目的に、平成15年から試掘調査を先行し、面的な調査が必要な地域には本格的な発掘調査を実施してきた(岩松ほか2005、岩松ほか2006、岩松ほか2007、戸原・岩松・竹井2008)。

今回報告する岸ノ下・下内田地区もまた、小泉川側に隣接しており、それぞれの地域が高さの異なる平坦面をなしている。岸ノ下地区には、試掘トレンチを4か所設定し、南から1～4の番号をつけた。下内田地区は平成15年度の試掘調査によって遺構が確認されていた地域で、面的な調査を実施した(第3図)。

岸ノ下地区は小泉川の氾濫原に位置し、長岡京市下海印寺岸ノ下にあり、下内田地区はそれよりやや高い沖積段丘上に位置し、下海印寺下内田地区に所在する。調査面積はそれぞれ、400㎡、800㎡である。

調査にあたっては、平成19年11月19日付で文化財保護法第92条に基づく発掘調査の届を京都府教育委員会教育長あてに提出し、長岡京跡右京第927次調査(7ANOOD-4・OKT-4)として平成19年11月28日～平成20年3月4日の期間、発掘調査を実施した。

現地調査は、当調査研究センター調査第2課調査第2係長森 正、主任調査員中川和哉、同増田孝彦が担当した。本報告の縄文時代の土器については大本朋弥が、その他を中川が執筆した。本報告書で使用した国土座標は現地記録も含め第VI系(日本測地系)を使用した。土層および遺物の色調は農林水産技術会議監修の『新版標準土色帖』を用いた。現地調査・報告に当たっては、都出比呂志、松藤和人、増田富士雄、泉拓良、千葉豊、富井眞、小島孝修、上峯篤史、奥村香子、松本吉弘、稲畑航平、木村啓章の諸先生及び長岡京市教育委員会、(財)長岡京市埋蔵文化財センター他関係諸機関の御指導と御助言をいただいた。記してお礼申し上げます。

## 2. 自然と歴史

### (1) 自然環境

今回の調査地は、京都盆地西南部に位置する長岡京市の南部にあたる地域にある。西側には、京都盆地を形成する山が迫り、この山は丹波方面へと連なる。この山塊は丹波帯と呼ばれる古生層からなりたっており、チャートや粘板岩などが分布している。この山塊に源を発する小泉川左岸に遺跡が連なって分布している。現在は河川改修によって直線状に改修されているが、本来は大きく蛇行しており、それに対応するように川の両側に氾濫原も大きく広がっている。川は長岡京市域から大山崎町を経て、大阪湾に注ぐ淀川と合流する。

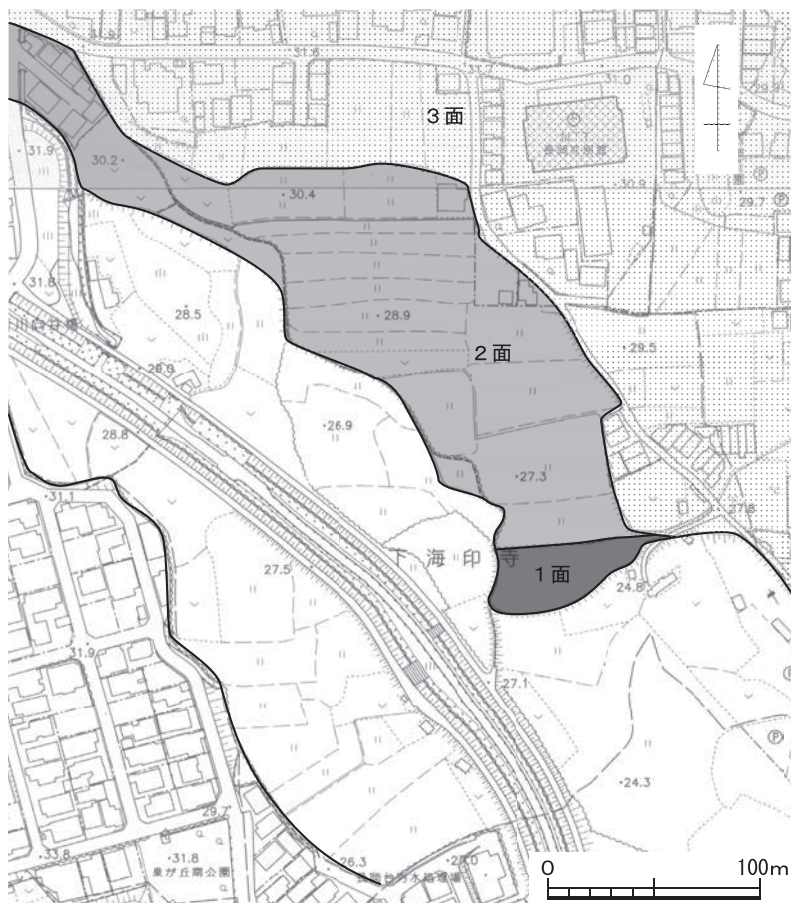
現在の河川は堤防が氾濫原に対し2mほど高く、河床面も高い部分もあるが、部分的に第四紀層である大阪層群の堆積や化石が露出している部分もある。

調査地周辺の小泉川の左岸には、氾濫原に対して比高差のある面が少なくとも3面存在してい



る(第2図)。

仮に低い面から1～3面と名づけると、1面には伊賀寺地区(長岡京跡右京第947次調査)が、2面には下内田地区(本調査)が、3面には、平成19年度に調査された長岡京跡右京第910次調査(友岡遺跡)の調査地が当たる。3面は、これまでの地形調査によって低位段丘と比定されている。段丘礫層の上に黄褐色の粘砂質土が堆積し、その上に黒色の黒ボク相当層が被覆している。縄文時代草創期の有舌尖頭器も出土している。



第2図 調査地周辺の地形面分類

2面は沖積段丘に当たる

面で、締りの悪い礫層を基盤にして地形面が形成される。この面における最古の遺構は縄文時代中期末のものである。

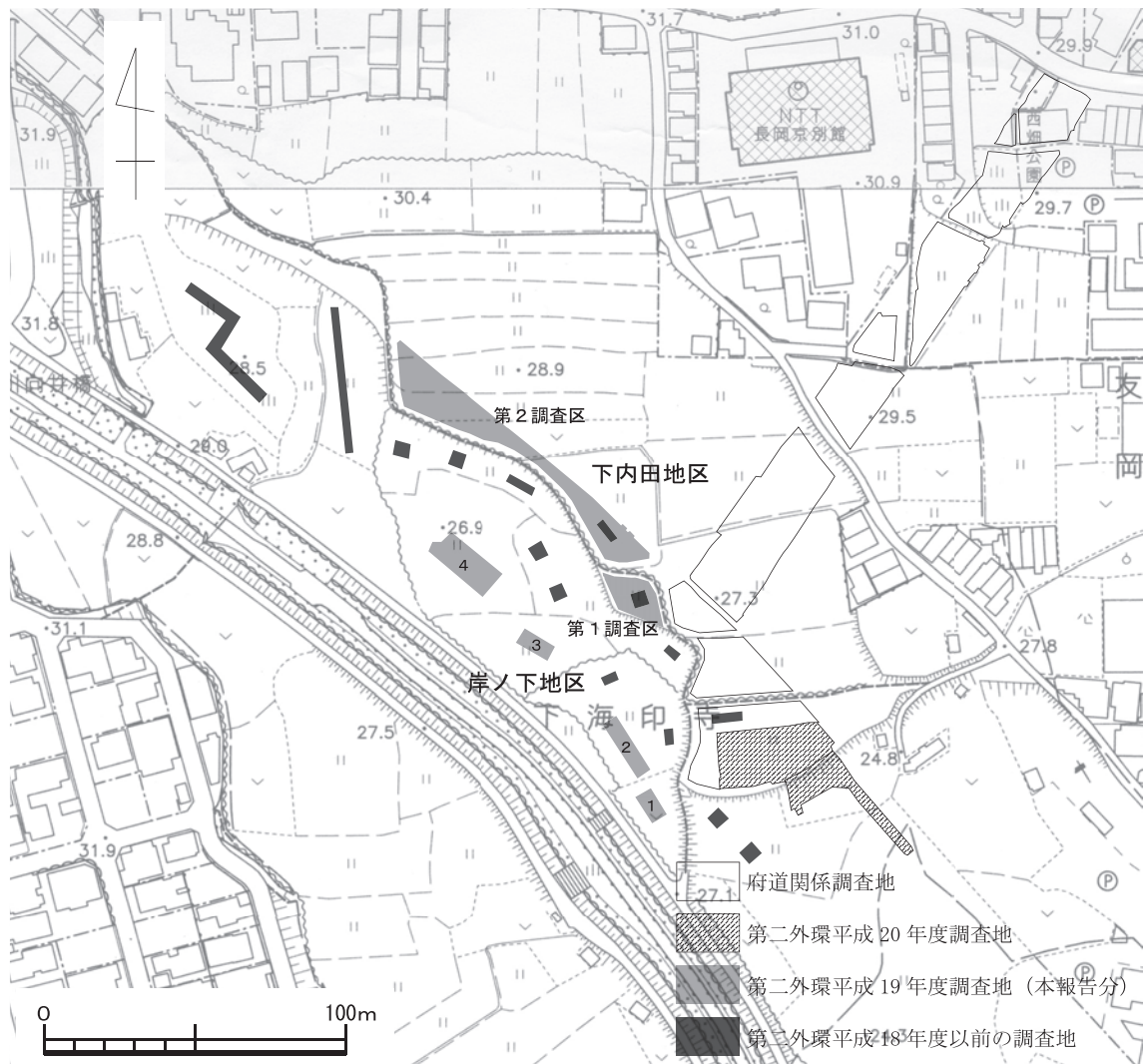
1面のベース層となる礫層中からは縄文時代後期の土器(宮滝式)が出土しており、2面より新しいことがわかる。この面からは弥生時代末の住居跡が検出されている。

氾濫原は、近世以降の水田面の下に締りの悪い礫層が2m以上続き、大阪層群と不整合で接している。こうした大阪層群の堆積は小泉川右岸にも存在しており、大阪層群のよく締まった粘土層の上を河川が動いたことがわかる。粘土層上の各面はともに基盤となる礫層中に、粘板岩・頁岩・石英・閃緑岩・砂岩・チャートの礫が認められ、いずれも丹波帯を起源とするものと想定できる。

## (2) 歴史的環境(第1図)

調査地は伊賀寺遺跡内に含まれ、最も古い遺物は、縄文時代草創期の有舌尖頭器(右京第70次調査地点)である。遺跡南東にある南栗ヶ塚遺跡では、旧石器時代後期に属するサヌカイト製のナイフ形石器を含む石器群が検出された。この石器には接合資料も認められ、この地域では珍しく、本来の包含層が残されていた。

小泉川流域では多くの縄文時代遺跡が発見されている。最も古い時期の土器は、本調査地より上流左岸に立地する下海印寺遺跡から発見された早期のポジティブな押型文土器片(高山寺式土器)である。そのほか、早期に属するチャート製のいわゆるトロトロ石器が下流の裕遺跡から出



第3図 調査区配置図及び周辺の発掘調査地

土している。前期には下流の南栗ヶ塚遺跡から北白川下層式の縄文土器が住居跡に伴って検出されている。

中期には伊賀寺遺跡から400m離れた友岡遺跡(右京第325次調査地点)から、段丘斜面に投棄された状態で、船元式土器が大量に出土した。中期末の北白川C式の時期には、本調査地および近隣調査によって6棟の竪穴式住居跡および遺物が検出されている。また、本調査地と小泉川を挟んで対峙する大山崎町脇山遺跡でも北白川式土器を含む土坑が検出されている(高野1997)。

後期初頭の中津式土器は伊賀寺遺跡で、後期緑帯文期は伊賀寺遺跡・下海印寺遺跡で遺構・遺物が発見されている。元住吉山式土器を伴う竪穴式住居跡は、伊賀寺遺跡で9棟以上が確認されている。また、同時期の土壙墓・火葬墓18か所が発見された(岩松ほか2009)。そのうち2か所からは多量の焼骨が発見され、供献土器と考えられる注口土器が出土している。また同遺跡からは宮滝式の土器片も出土している。

縄文時代晩期に入ると、小泉川下流の大山崎町下植野南遺跡において突帯文の甕棺が検出できた。

弥生時代前期の遺構は小泉川流域では発見されていないが、畚遺跡で土器が出土している。弥生時代中期前葉には南栗ヶ塚遺跡や下植野南遺跡で方形周溝墓群が発見されている。両遺跡とも石製武器が出土した主体部が確認された。中期後葉の竪穴式住居跡などの遺構が、畚遺跡から発見されている。弥生時代末の竪穴式住居跡は伊賀寺遺跡や下海印寺遺跡で発見されている。右京第902次調査では、ベット状遺構を持つ多角形の竪穴式住居跡が検出された。

古墳時代には、小泉川下流に境野1号墳と呼ばれる全長約62mの前方後円墳が存在している。古墳時代前期に築造され、段築と埴輪列が確認されている。古墳時代後期に入ると多くの竪穴式住居跡が伊賀寺遺跡内の随所で確認されている。小泉川下流でも同じように、下植野南遺跡において5世紀後半から6世紀にかけての竪穴式住居跡が多数発見されている。

今回の調査地に近接した友岡地域においては、<sup>ともおか</sup>鞆岡廢寺の存在が古くから知られていた。正確な位置は確認されていないが、飛鳥時代から長岡京期に至る瓦が発見されている。出土瓦には「田辺史牟也毛」と線刻されたものがあり、渡来系氏族である田辺氏との関係が注目されている。奈良時代の建物としては、掘立柱建物跡などが伊賀寺遺跡や下海印寺遺跡、下植野南遺跡などで発見されている。

今回の発掘地域は、長岡京跡右京八条三坊にあたる(以下本報告は新条坊呼称による)。長岡京は延暦3(784)年に桓武天皇によって平城京から遷都され、延暦13(794)年に平安京に移るまで都として機能していた。長岡京の造営は10年間と短く、現在までのところ、七条より南の地域で明確な条坊は発見されていない。

平安時代には南栗ヶ塚遺跡で大型の建物や瓦が発見され、平安京遷都に伴って移動した第3次山城国府の推定地の一つとされている。

近接する右京第70次調査では、中世前期の建物群が検出されている。

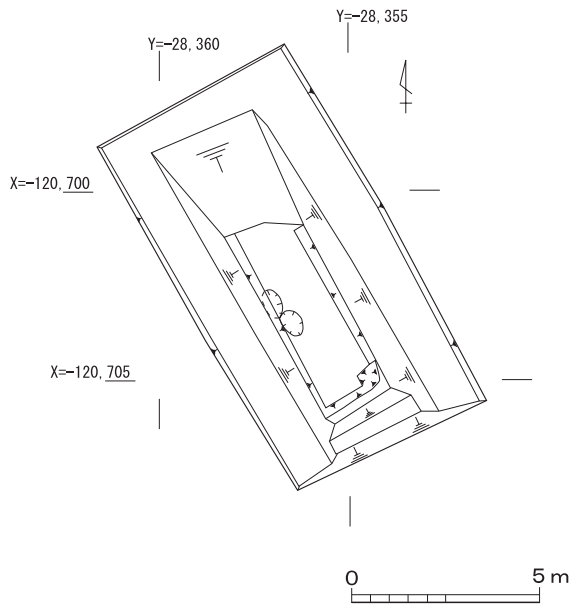
この地域が歴史上最も有名になるのは、戦国末期の山崎合戦である。小泉川を挟み羽柴秀吉軍と明智光秀軍が対峙した。主戦場は調査地より下流の地域とされている。調査地内の包含層から火縄銃の玉が出土している。

### 3. 岸ノ下地区試掘調査(7ANOKT-4)

長岡京跡右京第927次調査の一環として実施した試掘調査である。発掘調査地は、長岡京跡右京八条三坊十五・十六町、西三坊大路東側溝、八条条間北小路の推定地に当たる。現住所は長岡京市下海印寺岸ノ下16・20・23・25である。発掘調査区は小泉川氾濫原にあたり、遺構検出面が存在するかを確認するための試掘調査として実施した。今回の発掘調査地周辺は、平成15年度の試掘調査が実施されている。その成果では、氾濫原より一段高い面(第2図1・2面)からは遺構や遺物が検出できたが、氾濫原内の試掘トレンチでは明確な遺構面を検出することができなかった。この時の調査では、掘削用重機の調査地への進入路がなかったため、人力で掘削をおこなった。そのため、その調査時点でのベース面と考えられた礫層より下位の層序を確認する必要があった。その試掘調査時とは異なる水田に対して、4か所の試掘トレンチを設定した。南端の調査



1 トレンチ



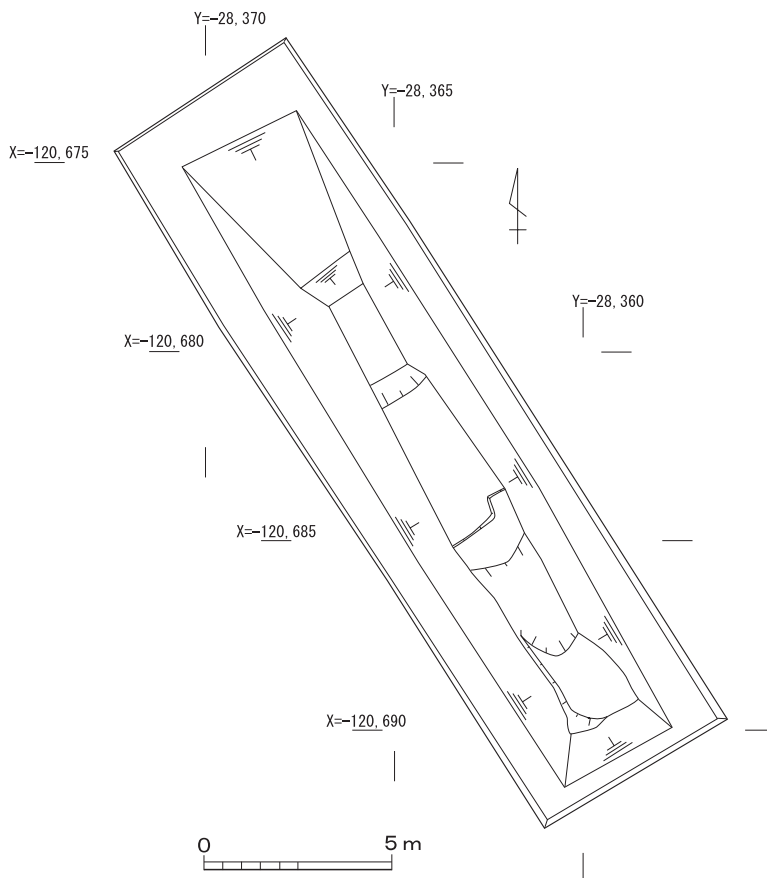
第4図 岸ノ下地区1トレンチ平面図

区を1トレンチとして、順次トレンチ番号をつけた。各トレンチとも、不整合面である礫層上面で遺構の確認を行い、礫層をさらに掘り下げ、層相の変化を調べた。

(1) 1トレンチ(第3・4・6図)

幅5m、長さ10mのトレンチを設定した。地表面の高さは26.2mで地表下60cmまでが、水田耕作等に係わる地層と考えられ、近世の染付けなどが混じる。地表下2.2mで、大阪層群の粘土層と考えられる、締まった層(15層)がある。その間は、砂礫がラミナ状に堆積し洪水による堆積と考えられ、その上面が平らであることから、近世以降に整地され、水田化されたものと考えられる。

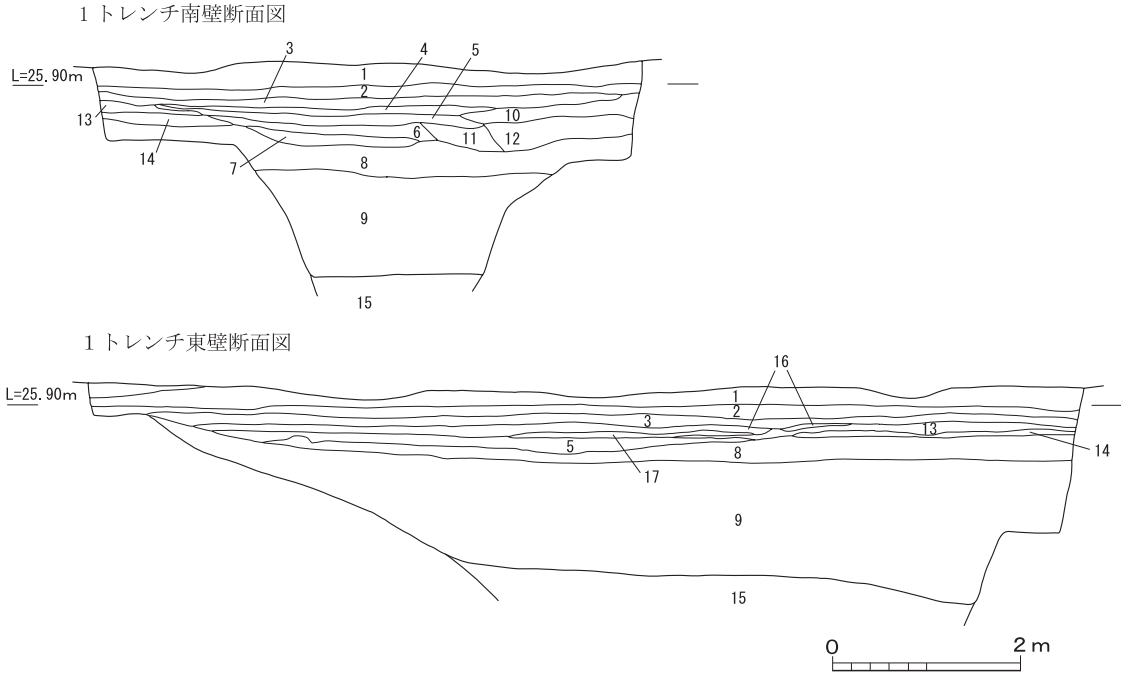
2 トレンチ



第5図 岸ノ下地区2トレンチ平面図

(2) 2トレンチ(第3・5・8図)

幅5m、長さ20m、面積100㎡の試掘調査トレンチを設定した。現地表面は標高26.5mである。地表下70~90cmまでの10層より上位が砂質の薄い水平層で洪水層と考えられる。地層上面が水平に整えられていることから、それより上位の層は整地後の堆積と考えられる。それ以下標高24.3mまでは、粘土塊を含むラミナ状堆積である。磨滅を受けた須恵器・土師器が微量含まれる。確認できた最下層は大阪層群と考えられる粘土層(15層)であり、その上面は礫層が掘り込み不整合の状況を示していた。



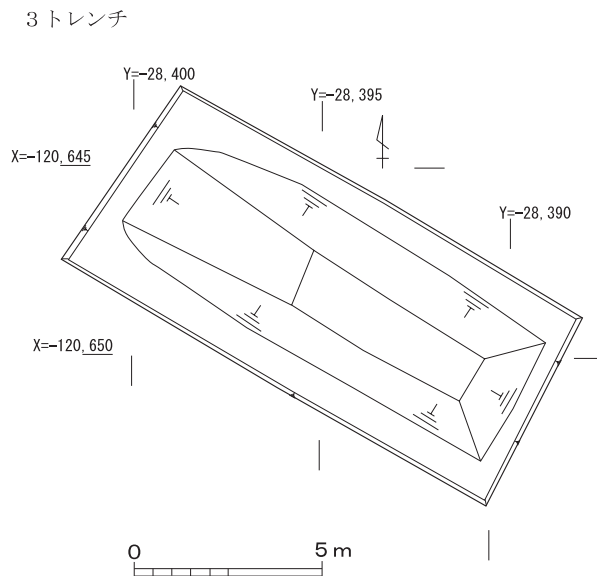
- |                            |                         |
|----------------------------|-------------------------|
| 1. 耕作土                     | 10. 明黄褐色砂礫 (2.5Y6/4)    |
| 2. 明黄褐色粘砂質土 (10YR7/6)      | 11. にぶい黄色粘質土 (2.5Y6/4)  |
| 3. にぶい黄色粘砂質土 (2.5Y6/4)     | 12. 黄褐色砂礫 ラミナ (2.5Y5/3) |
| 4. にぶい黄色粘砂質土 (2.5Y6/3)     | 13. 灰黄褐色砂質土 (10YR6/2)   |
| 5. 灰黄色粘質土 (2.5Y6/2)        | 14. 明黄褐色粘質土 (10YR6/6)   |
| 6. 褐灰色砂礫 (7.5YR5/1)        | 15. 灰色シルト (N6/0)        |
| 7. にぶい黄橙色粘砂質土 (10YR7/4)    | 16. 灰黄褐色砂質土 (10YR6/2)   |
| 8. にぶい黄褐色砂礫 (10YR5/3)      | 17. 灰オリーブ砂礫層 (5Y5/2)    |
| 9. にぶい黄褐色、砂礫及び粘土 (10YR5/2) |                         |

第6図 岸ノ下地区1トレンチ断面図

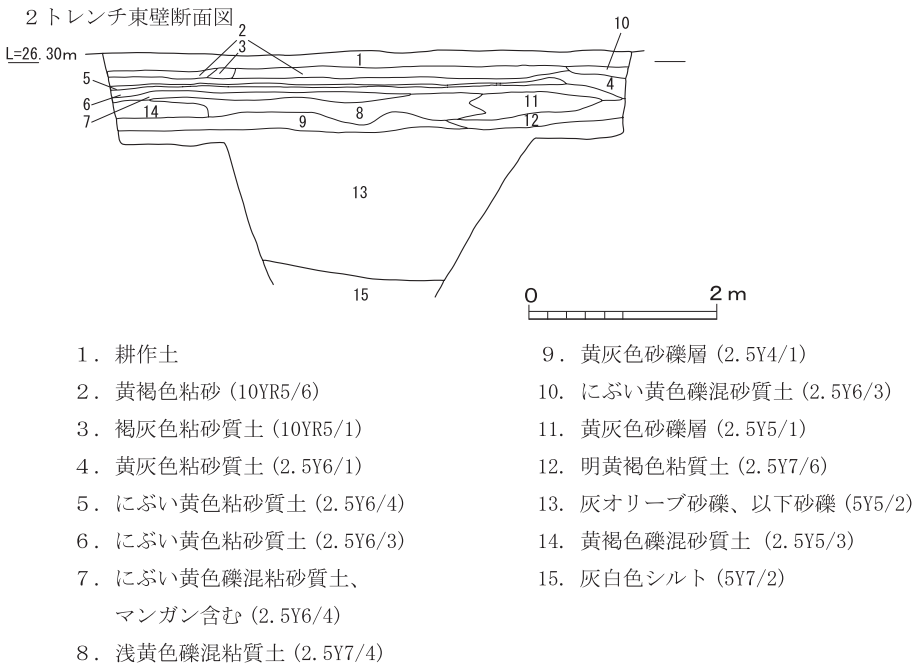
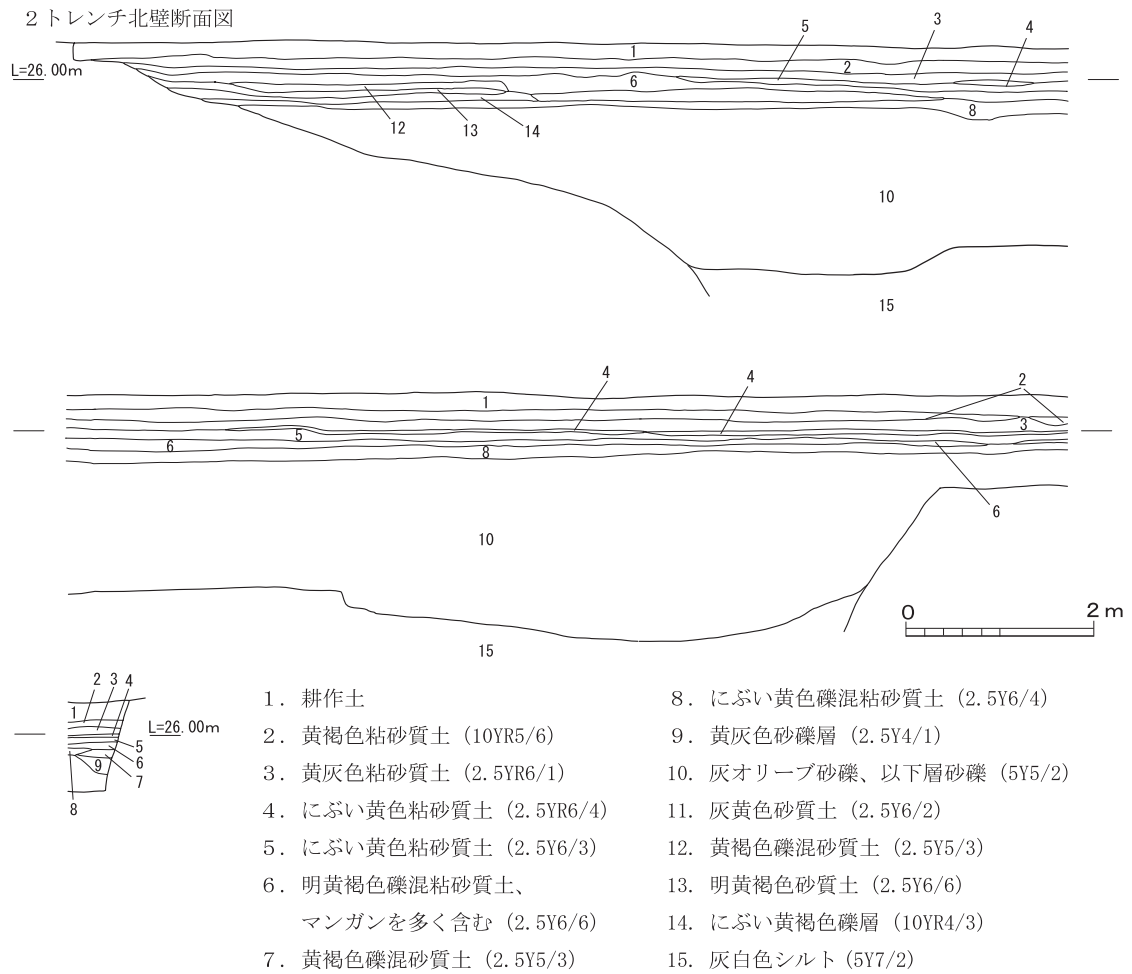
明確な遺構面は検出することができなかつた。

(3) 3トレンチ(第3・7・9図)

幅5m、長さ10m、面積50㎡の試掘調査トレンチを設定した。現地表面は標高26.7mである。地表下60cmまでの8層より上位が砂質の薄層で構成される水平堆積物で、氾濫原に堆積した礫層を整地した後の堆積と考えられる。それ以下標高24.1mまでの10層は、粘土塊を含むラミナ状堆積である。磨滅を受けた須恵器・土師器が微量含まれる。確認できた最下層(23層)は大阪層群と考えられる粘土層であり、その上面は礫層が掘り



第7図 岸ノ下地区3トレンチ平面図



第8図 岸ノ下地区2トレンチ断面図



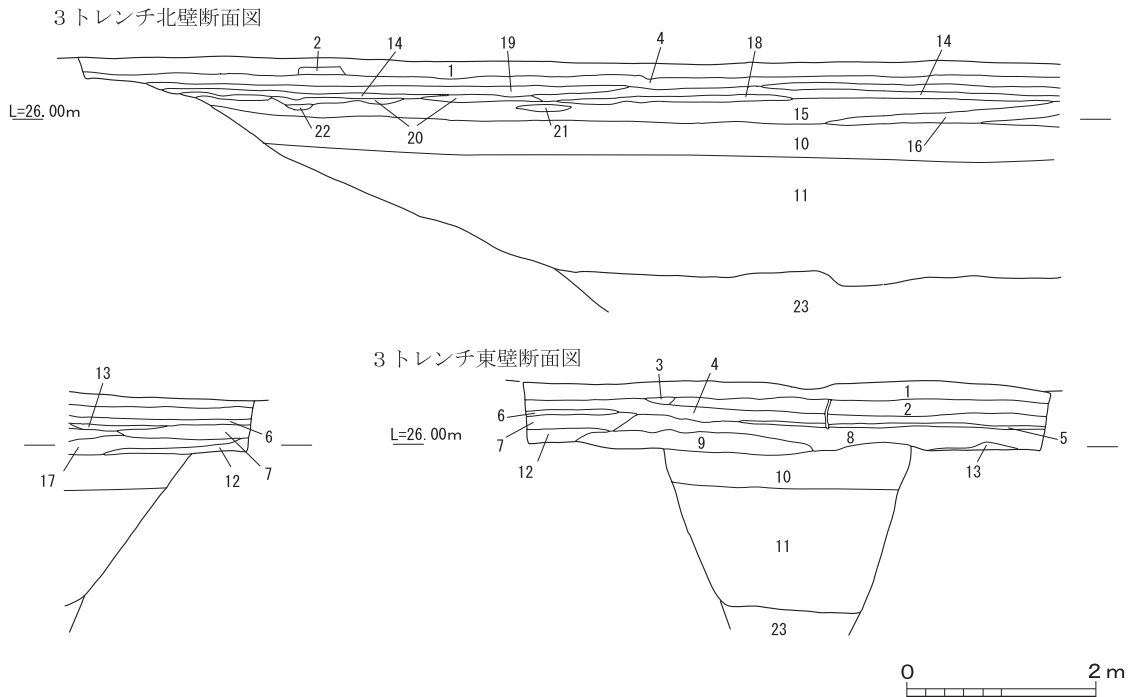
込み不整合を示していた。明確な遺構面は検出することができなかった。

(4) 4トレンチ(第3・10・11図)

幅10m、長さ20m、面積200㎡の試掘調査トレンチを設定した。現地表面は標高26.9mである。地表下40cmまでが砂質の薄層で構成される堆積物で、近世の染付けを含み、氾濫堆積層を整地した後の堆積と考えられる。厚い洪水性の礫層の下、標高24.3mで大阪層群の粘土層(11層)が堆積している。明確な遺構面は存在していなかった。

(5) まとめ

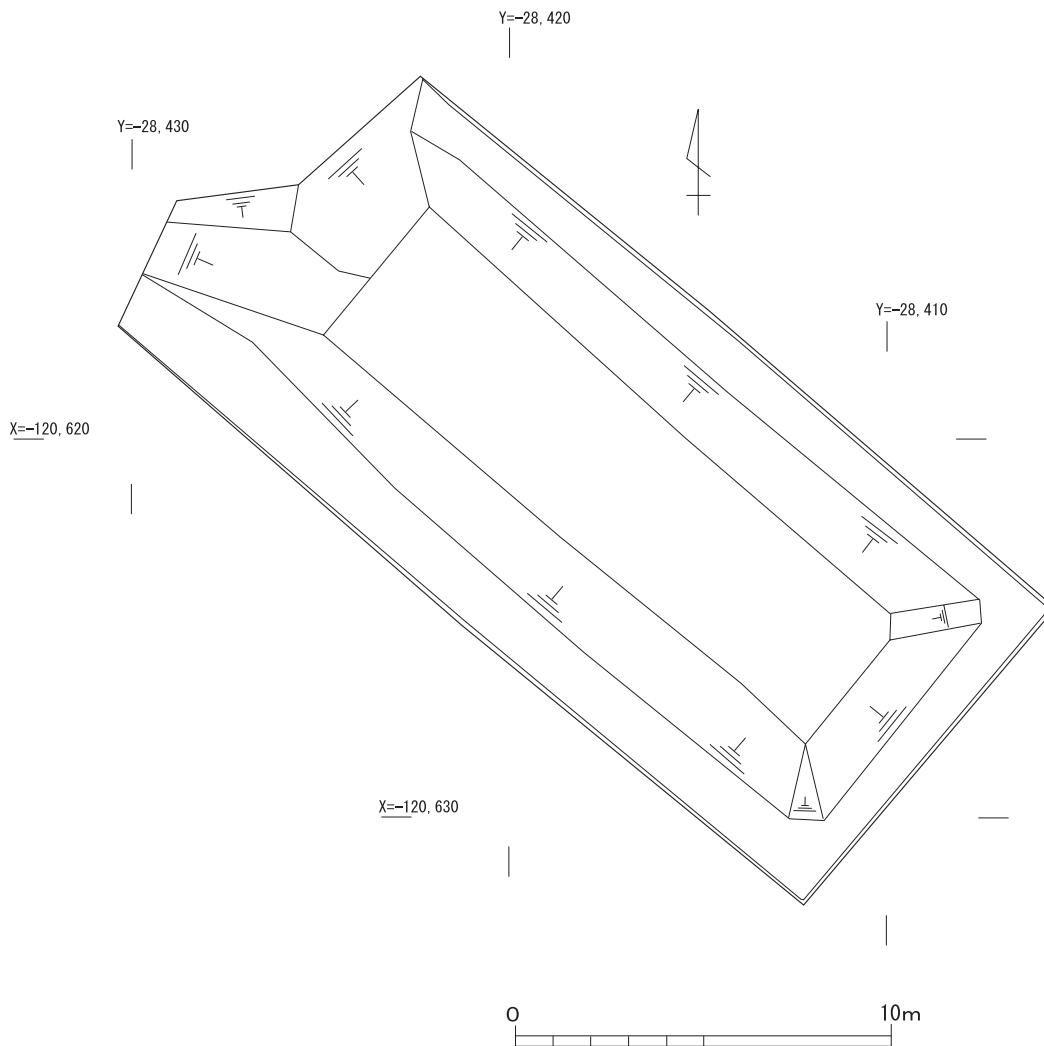
今回の調査地は、4トレンチともに過去の調査と同じく、良好な遺構面を検出することができなかった。試掘調査とこれまでの発掘調査の結果、現在の水田面は近世以降に形成され、不整合で礫層、大阪層群の粘土層と続く。礫層には磨滅した奈良・平安時代の土器が含まれることから、律令期以降の洪水層と考えられる。平安時代以前の遺構面はすべて流失していると考えられる。



- |                            |                              |
|----------------------------|------------------------------|
| 1. 耕作土                     | 13. 黄灰色砂礫、マンガン多い (2.5Y5/1)   |
| 2. にぶい黄色砂質土 (2.5Y6/4)      | 14. にぶい黄色砂質土 (2.5Y6/3)       |
| 3. 黄灰色砂質土 (2.5Y6/1)        | 15. 灰黄褐色砂礫、マンガン多い (10YR4/2)  |
| 4. にぶい黄色砂質土 (2.5Y6/3)      | 16. 明黄褐色砂質土、マンガン多い (2.5Y6/6) |
| 5. 明黄褐色粘砂質土 (2.5Y6/6)      | 17. 暗灰黄色砂礫、マンガン多い (2.5Y5/2)  |
| 6. 黄灰色砂質土 (2.5Y6/1)        | 18. 明黄褐色粘砂 (10YR6/8)         |
| 7. 灰黄色粘砂質土 (2.5Y6/2)       | 19. にぶい黄橙色砂質土 (10YR6/4)      |
| 8. 浅黄色砂質土 (2.5Y7/4)        | 20. 明黄褐色礫混砂質土 (10YR6/6)      |
| 9. 黄灰色砂礫 (2.5Y5/1)         | 21. にぶい黄橙色砂層、ラミナ (10YR6/4)   |
| 10. 黄褐色砂質土 (2.5Y5/3)       | 22. 明黄褐色砂層 (2.5Y6/6)         |
| 11. 暗灰黄色砂礫 (2.5Y5/2)       | 23. 浅黄色粘土～黄橙色粘土 (10YR7/8)    |
| 12. 明黄褐色砂質土、マンガン (2.5Y6/6) |                              |

第9図 岸ノ下地区3トレンチ断面図

4 トレンチ



第10図 岸ノ下地区4トレンチ平面図

4. 下内田地区発掘調査(7ANOOD-4、第3・12図)

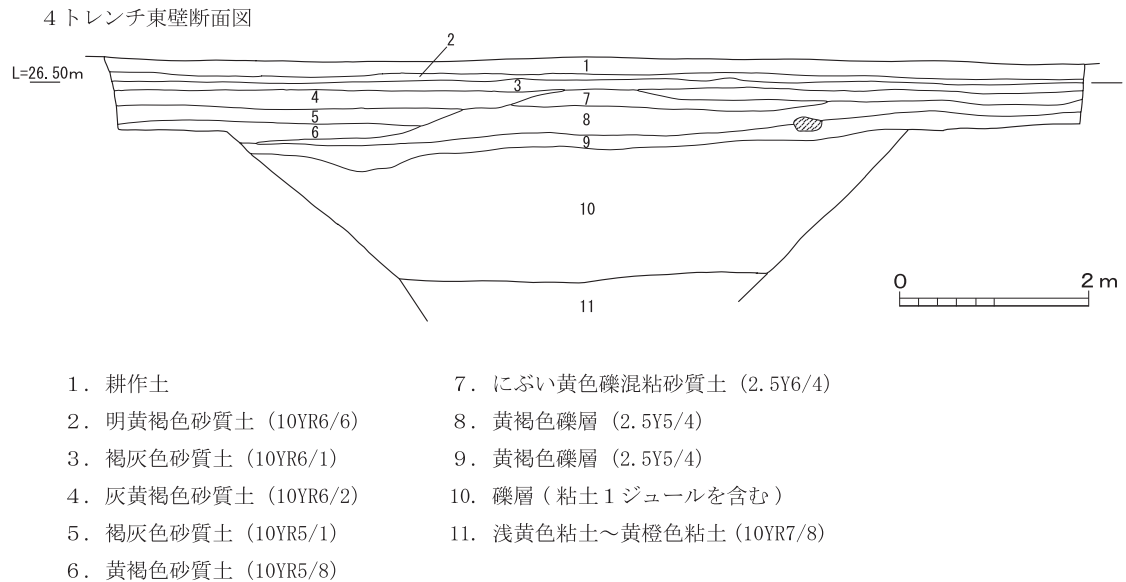
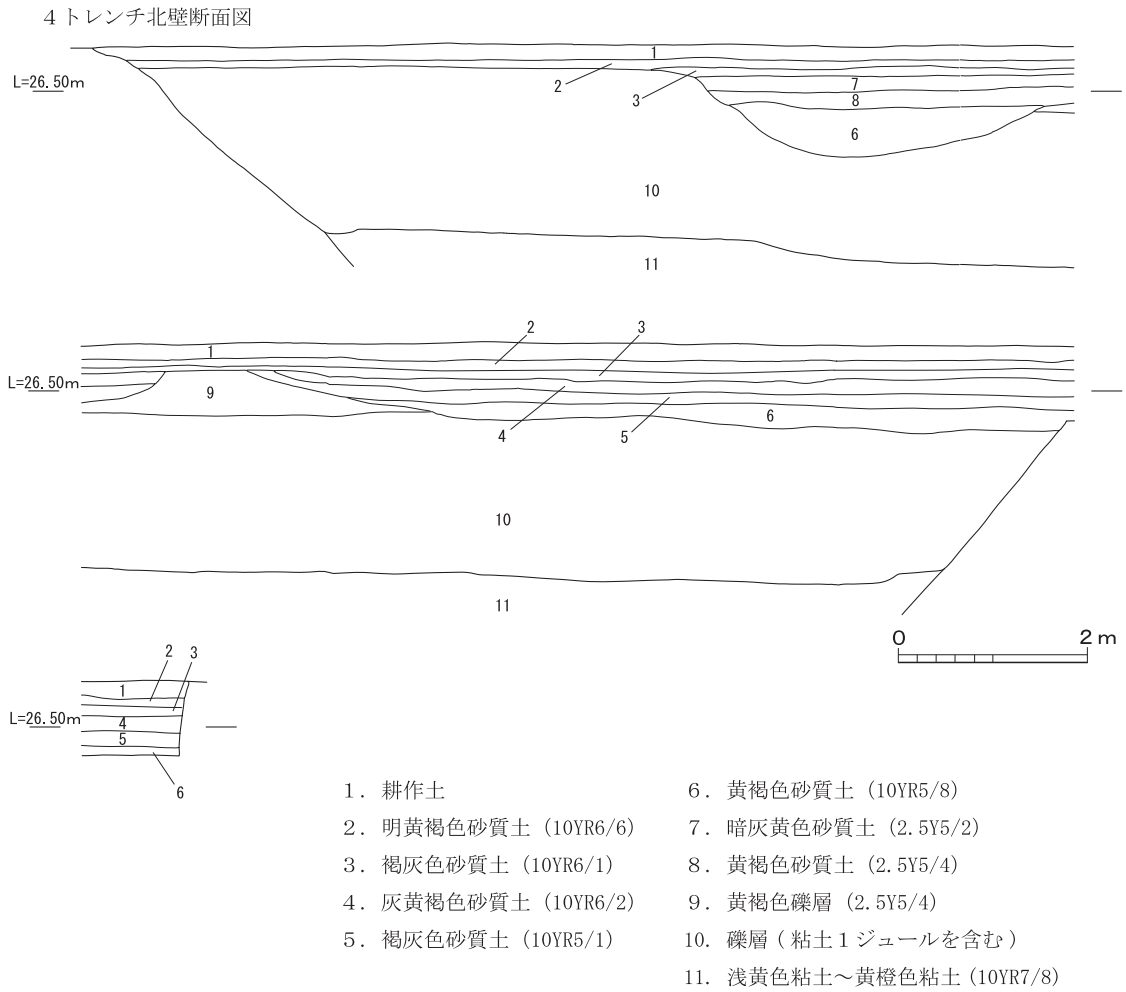
本調査地は、氾濫原から1.5～2mの比高差をもつ平坦面(第2図1面)に立地している。長岡京では右京八条三坊十六町に当たり、調査区内で西三坊大路東側溝が検出できる可能性があった。また、縄文時代から近世に至る複合遺跡である伊賀寺遺跡の範囲にも含まれている。

この地域は、氾濫原に近く、遺構が存在するのかわからなかったため、平成15年度に試掘調査(長岡京跡右京第799次調査)を実施した。試掘調査のトレンチでは土坑や柱穴とともに縄文土器が出土し、8トレンチでは柱穴や溝、多量の瓦が検出できた。こうした遺構の検出できた地域に調査区を設定したのが今回の発掘調査である。

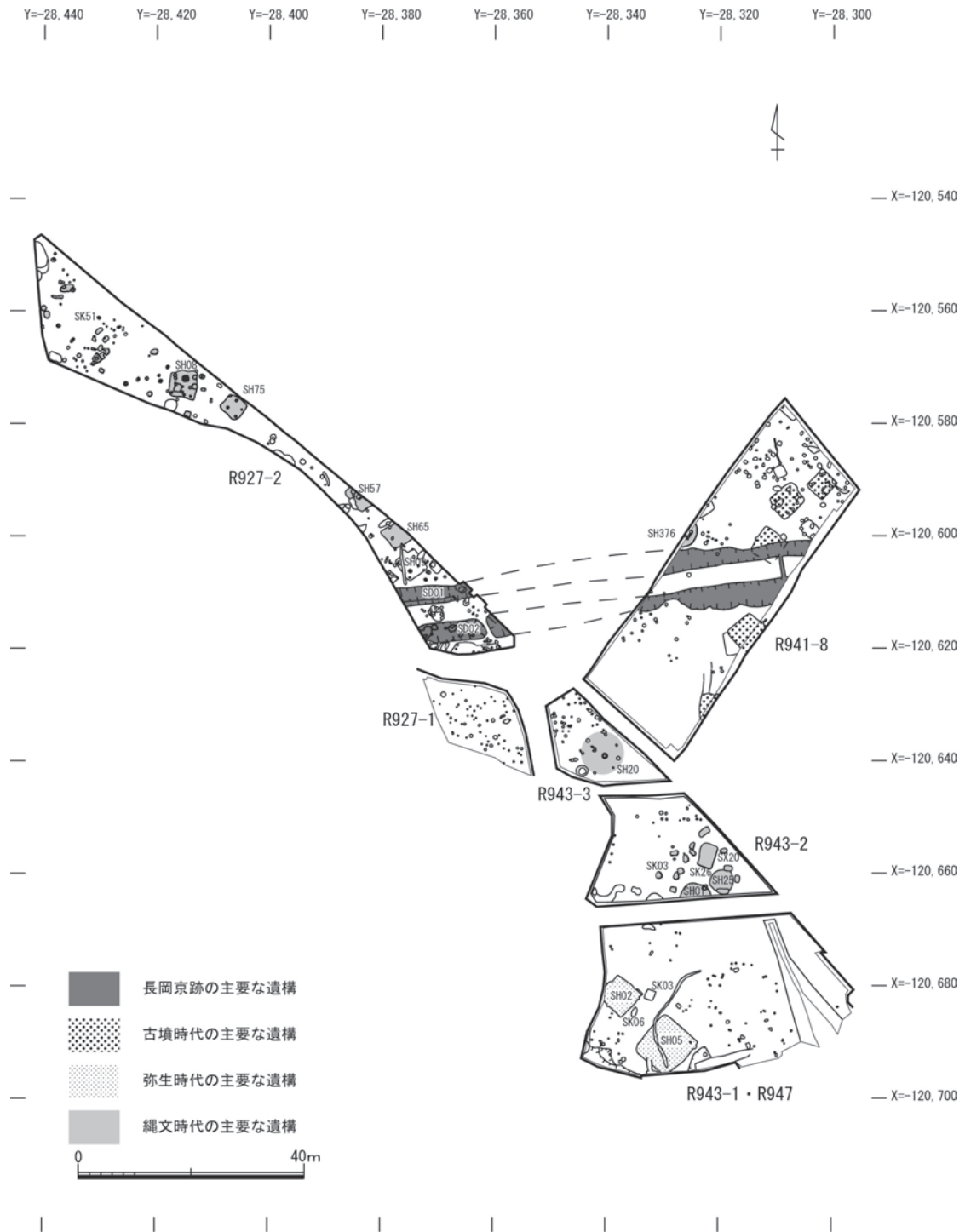
発掘調査は、里道や用水路が存在するため7トレンチを設定した場所を第1調査区、8トレンチを設定した場所を第2調査区とし、2か所に分けて調査を実施した。

発掘調査地は長岡京市下海印寺下内田地内にあり、対象面積は800㎡である。

(1) 第1調査区検出遺構と遺物(第13・14図)



第11図 岸ノ下地区4トレンチ断面図



第12図 下内田地区(伊賀寺遺跡)周辺調査トレンチ配置図

第2調査区に比べ現地表面の標高が1m低い面に立地している。地表面の高さは27.6mで、水田として利用されていた。遺構検出面は標高27m前後で、それより上位層は薄層で水田耕作に係わる堆積層と考えられる。遺構検出面は平坦で、下層と不整合となっているため開墾によって削平されたものと想定できる。

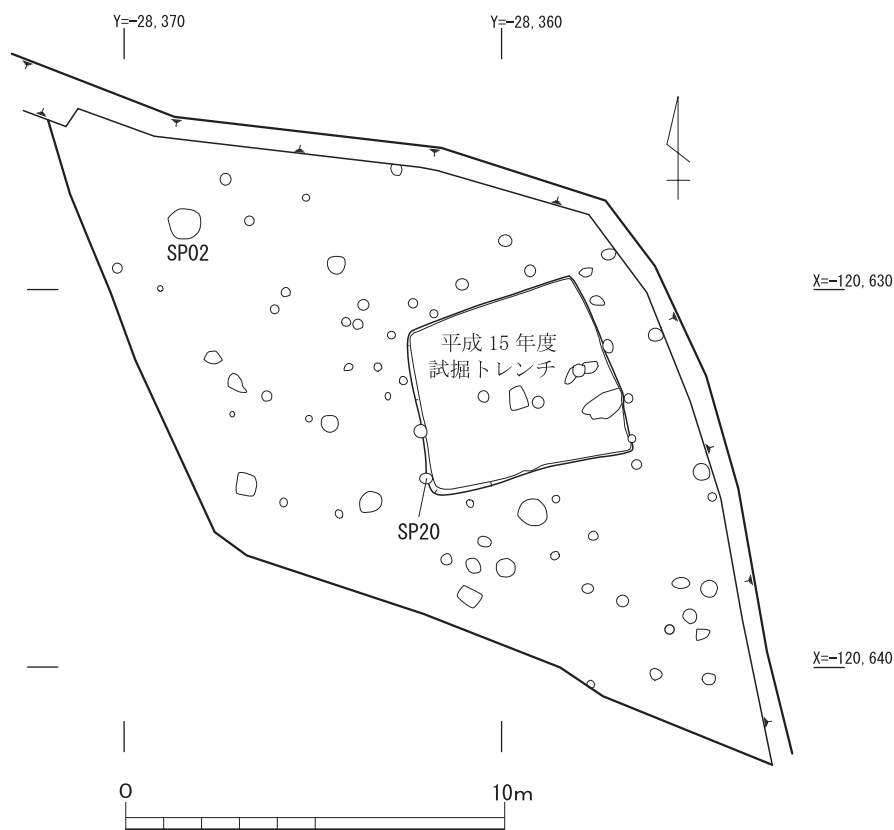
遺構は土坑と柱穴に限られるが、建物を復元できるものは存在していなかった。埋土内からは、



縄文土器の細片が 第1調査区

出土しており、土師器や須恵器などは出土していない。縄文時代の遺構と考えられるが、削平が著しく、30cmより深い遺構は存在しない。包含層は形成されておらず、遺物は遺構内以外からは出土しない。かつては縄文時代の遺構が密集していたことが窺われる。

遺物には図化できるものはほとんどないが、平成15



第13図 下内田地区第1調査区平面図

年度試掘7トレンチでは北白川C式、北白川上層2式、元住吉山2式の土器が出土しており、第2調査区から出土した縄文土器と時期は同じである。

## (2)第2調査区検出遺構(第15～17図)

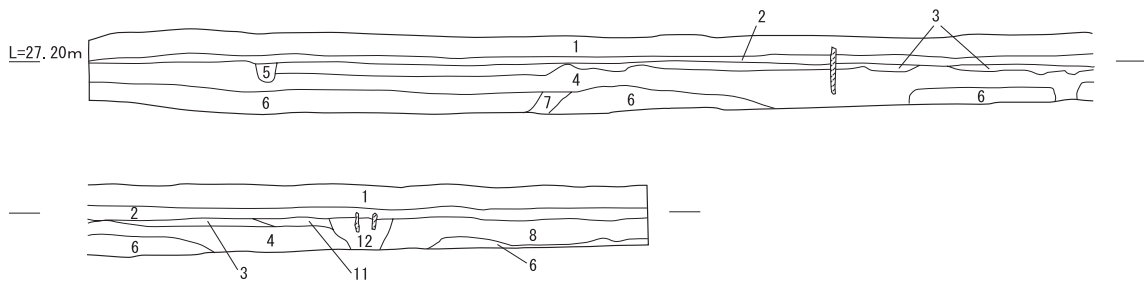
調査対象地区の南西側が、沖積段丘の段丘崖になり遺構面が存在しないため、調査区の形状が不定形となった。氾濫原との比高差は約1.5～2mに及ぶ。奈良・平安時代の遺構が段丘崖の西側に続くことから、以前は平坦面が現在の河川側に広がっていたものと考えられる。

遺構検出面は第1調査区と同じく平坦であり、その上に耕作に伴うと考えられる薄層の堆積物が認められる。遺構検出面は、人頭大の礫を含む礫層と黄灰色の砂質土、黒褐色粘質土で構成される。層序は起伏のある礫層面の凹部に黄灰色の砂質土が堆積し、礫層及び黄灰色の砂質土の上を黒灰色粘質土が覆っている。本来は黒褐色粘土層が全面を覆っていたと考えられるが、削平のため一部しか残されていない。近接する平成20年度調査の長岡京跡右京第941次調査第8トレンチでは、調査区内の鞍部全面にわたりこの層が残されている。遺構の切り込み面は黒灰色粘質土中からである。

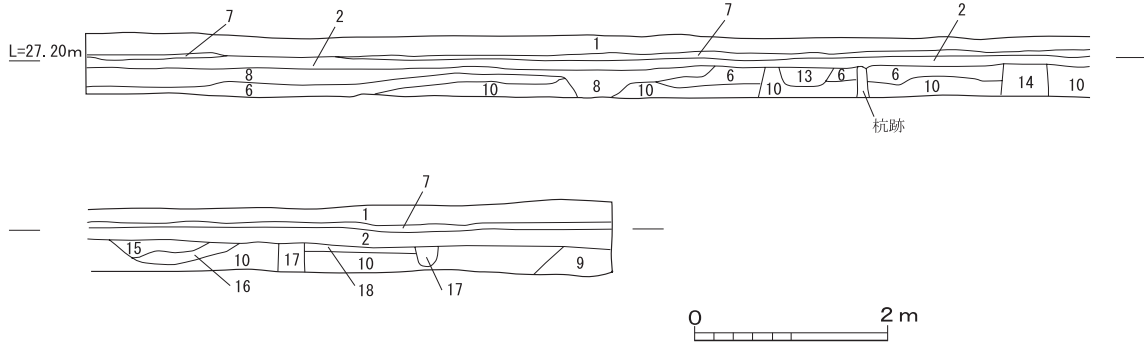
### 1)長岡京期の遺構

平成15年の試掘調査では、溝及び柱穴が検出されており、溝内からは瓦がまとめて出土していた。今回の調査では、方形掘形をもつ柱穴と溝を検出した。

第1調査区北壁断面図



第1調査区東壁断面図



- |                             |                         |
|-----------------------------|-------------------------|
| 1. 耕作土                      | 11. 暗灰黄色砂質土 (2.5Y3/3)   |
| 2. 黄褐色粘砂質土 (10YR5/6)        | 12. 埋土 (暗渠)             |
| 3. 暗オリーブ褐色粘砂、マンガン (2.5Y3/3) | 13. オリーブ黒褐色粘土 (5Y2/2)   |
| 4. にぶい黄色粘砂質土、マンガン (2.5Y6/4) | 14. 暗灰黄色砂礫 (2.5Y4/2)    |
| 5. 暗灰黄色砂質土 (2.5Y3/3)        | 15. オリーブ黒褐色粘質土 (5Y2/2)  |
| 6. オリーブ黒色粘質土 (5Y2/2)        | 16. オリーブ黒褐色砂質土 (5Y2/2)  |
| 7. 黄褐色砂質土 (2.5Y5/6)         | 17. 暗オリーブ褐色粘砂 (2.5Y3/3) |
| 8. 暗オリーブ褐色砂礫混砂質土 (2.5Y3/3)  | 18. 暗灰黄色砂質土 (2.5Y4/2)   |
| 9. 暗灰黄色砂質土 (2.5Y4/2)        |                         |
| 10. 暗灰黄色礫混砂質土 (2.5Y4/2)     |                         |

第14図 下内田地区第1調査区断面図

溝SD01(第18・20・21図) 東西方向に延びる素掘りの溝で、断面形は皿状を呈する。第21図の西壁断面図を見ると、6～8層で不整合が見られ、溝が再掘削された可能性がある。溝北辺中央部が若干外にふくらみ、第20図で示したように瓦がまとまって出土している。瓦は北側及び柱穴SP32の方向から傾斜を持ち堆積しており、それ以外の地点からは、大形の破片はほとんど出土していない。溝底の標高は柱穴SP32の付近で浅くなっていた。柱穴SP32は溝が埋没した後に掘られたものである。最大幅4m、深さ0.35m、検出長は15mである。

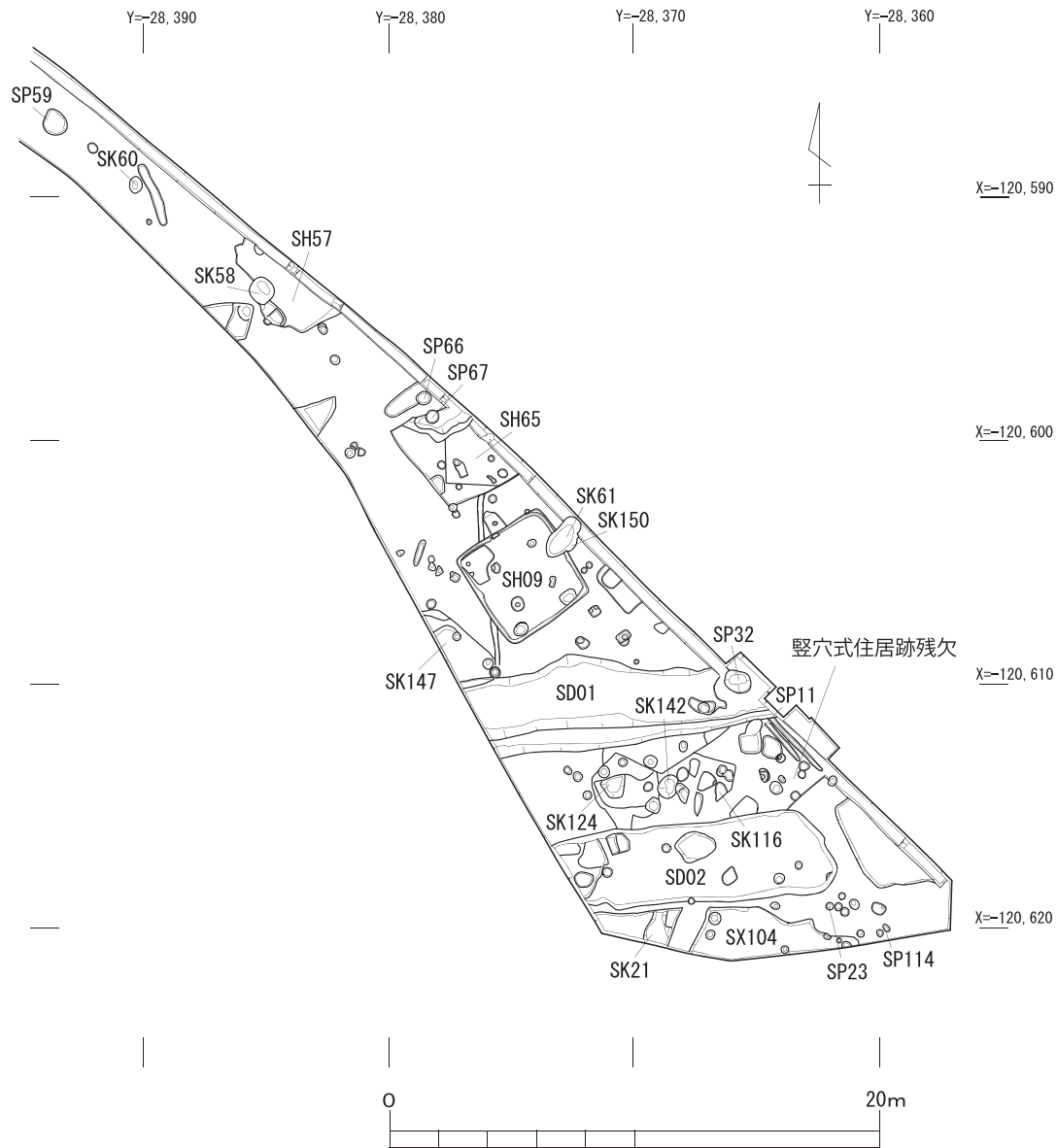
溝SD02(第18・21図) 溝SD01に平行する東西方向の素掘りの溝で、断面は皿状を呈する。調査区東側に掘り残し部分が存在し、陸橋部を形成している。出土遺物には瓦片・土師器・須恵器がある。最大幅3.5m、深さ0.35m、検出長は15mである。

柱穴SP11(第18・19図) 方形掘形の柱穴である。掘形の北東隅に向かい楕円形の柱抜き取り穴が存在し、抜き取り穴上面には拳大の礫、瓦片などが確認できた。掘形部分の埋土は、明暗の層が交互に堆積し、丁寧に埋められていることが分かった。柱穴の四辺は正方位にほぼ沿って



第15図 下内田地区第2調査区西部平面図





第16図 下内田地区第2調査区東部平面図

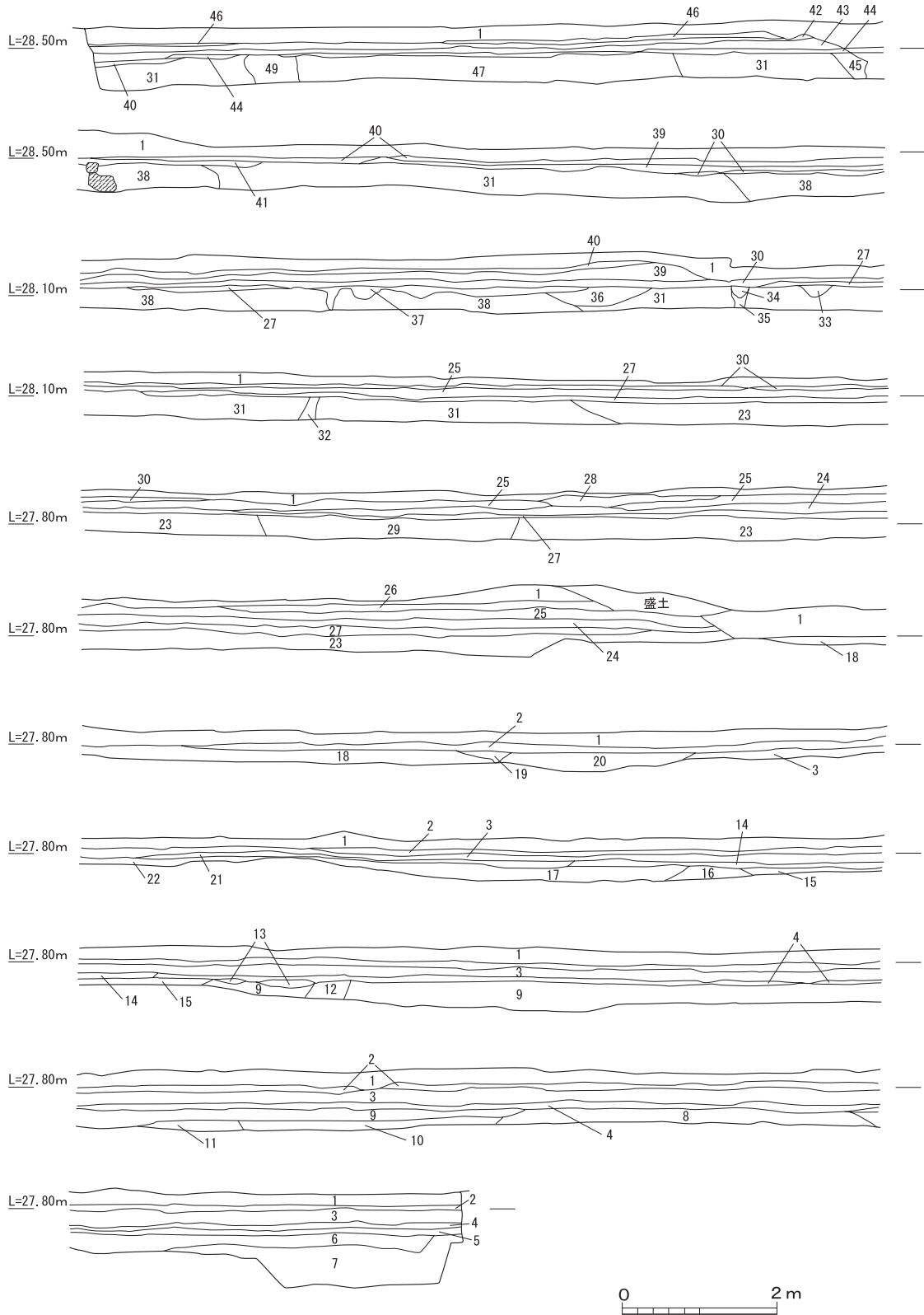
いる。掘形の一辺は0.9m、検出面からの深さ0.6mを測る。

柱穴 S P 32 (第18図) 柱穴 S P 11と南北方向に対になる規模を持つ柱穴であるが、柱穴の上面全体に楕円形の抜き取り穴が存在し、上面は拳大の礫と遺物がまとまって検出できた。掘形の一辺は0.9m、検出面からの深さ0.5mを測る。両柱穴の中心間距離は約2.4mである。この柱穴の東側の並びを調べるため調査地を一部拡張したが、柱穴は検出できなかった。柱穴が存在するとすれば、柱間10尺以上の建物となる。同じ10尺以上の建物としては、隣接する長岡京跡右京第941次調査の掘立柱建物跡 S B 120が存在する。

柱穴 S P 37 (第15図) 方形掘形をもつ柱穴である。掘形の一辺は0.7m、検出面からの深さ0.1mを測る。四辺は正方位を向く。

柱穴 S P 59 (第16図) 方形掘形をもつ柱穴である。埋土中から丸瓦・土師器・須恵器が出土している。掘形の一辺は0.7m、検出面からの深さ0.15mを測る。四辺はほぼ正方位を向く。柱穴

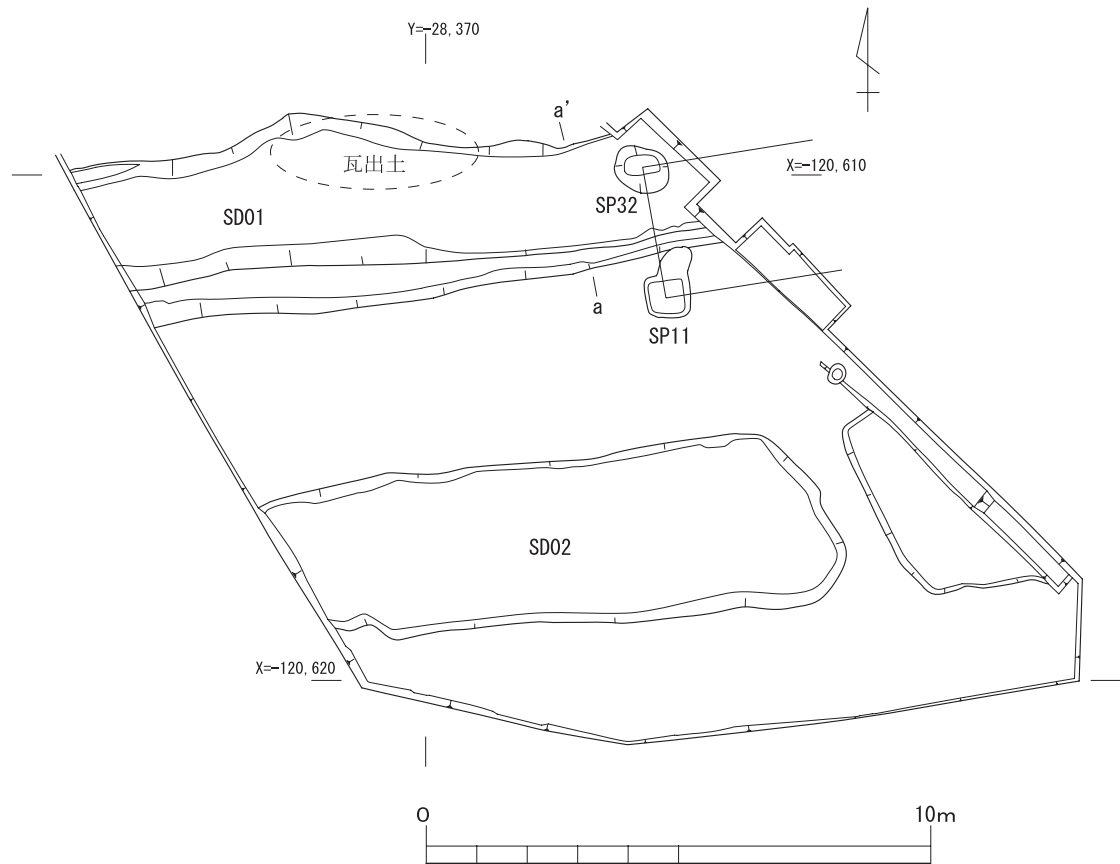
第2調査区北壁断面図



第17図 下内田地区第2調査区断面図

第2調査区北壁断面図

- |  |                          |                          |
|--|--------------------------|--------------------------|
| 1. 耕作土                                 | 16. 暗オリーブ褐色砂質土 (2.5Y4/3) | 33. 黄灰色粘砂土 (5Y4/1)       |
| 2. 灰黄褐色砂質土 (10YR6/2)                   | 17. にぶい黄色砂質土 (2.5Y6/4)   | 34. 黄褐色粘質土 (10YR4/1)     |
| 3. 黄灰色砂質土 (2.5Y6/1)                    | 18. 黄褐色礫混砂質土 (10YR5/6)   | 35. 黒褐色粘質土 (10YR3/1)     |
| 4. 灰黄色粘砂質土 (2.5Y6/2)                   | 19. 灰黄褐色砂質土 (10YR5/2)    | 36. 黒褐色礫混粘質土 (10YR3/1)   |
| 5. 灰色粘砂質土 (5Y6/1)                      | 20. 黄褐色礫混砂質土 (10YR5/6)   | 37. 褐灰色粘質土 (10YR5/1)     |
| 6. 黒褐色礫混粘質土、<br>SD02埋土マンガン多い (10YR3/2) | 21. 黄褐色礫混砂質土 (10YR5/6)   | 38. にぶい黄色砂質土 (2.5Y6/1)   |
| 7. にぶい黄褐色礫層 (10YR4/3)                  | 22. 黒褐色礫混砂質土 (10YR3/2)   | 39. 灰黄色砂質土 (2.5Y6/2)     |
| 8. 黒褐色粘砂質土、<br>マンガン多い (7.5YR3/2)       | 23. 暗灰褐色砂礫 (2.5Y4/2)     | 40. にぶい黄砂質土 (2.5Y6/4)    |
| 9. 黒褐色礫混粘質土 (10YR3/2)                  | 24. 暗灰黄色砂質土 (2.5Y5/2)    | 41. 灰黄色砂質土 (2.5Y6/2)     |
| 10. 褐灰色礫混粘質土 (10YR5/1)                 | 25. 黄褐色砂質土 (2.5Y5/3)     | 42. 暗灰色砂質土 (2.5Y5/2)     |
| 11. にぶい黄褐色粘質土 (10YR5/3)                | 26. 明黄褐色砂質土 (2.5Y6/6)    | 43. 黄灰色砂質土 (2.5Y6/1)     |
| 12. 黒褐色粘質土 (10YR3/1)                   | 27. 明黄褐色礫混粘砂質土 (2.5Y6/6) | 44. にぶい黄色砂質土 (2.5Y6/3)   |
| 13. 黒色粘砂質土 (10YR2/1)                   | 28. 明黄褐色砂質土 (2.5Y6/6)    | 45. にぶい黄色礫混砂質土 (2.5Y6/4) |
| 14. 黄褐色礫混砂質土 (10YR5/6)                 | 29. 黒褐色礫混粘質土 (10YR3/2)   | 46. にぶい黄色砂質土 (2.5Y6/3)   |
| 15. にぶい黄色砂質土 (2.5Y6/4)                 | 30. 明黄褐色粘質土 (2.5Y6/6)    | 47. 黄灰色砂礫 (2.5Y5/1)      |
|  | 31. 灰色砂礫 (5Y4/1)         | 48. 暗灰黄色砂質土 (2.5Y5/2)    |
|  | 32. オリーブ黒色粘砂質土 (5Y3/1)   | 49. 灰オリーブ色砂質土 (5Y5/2)    |



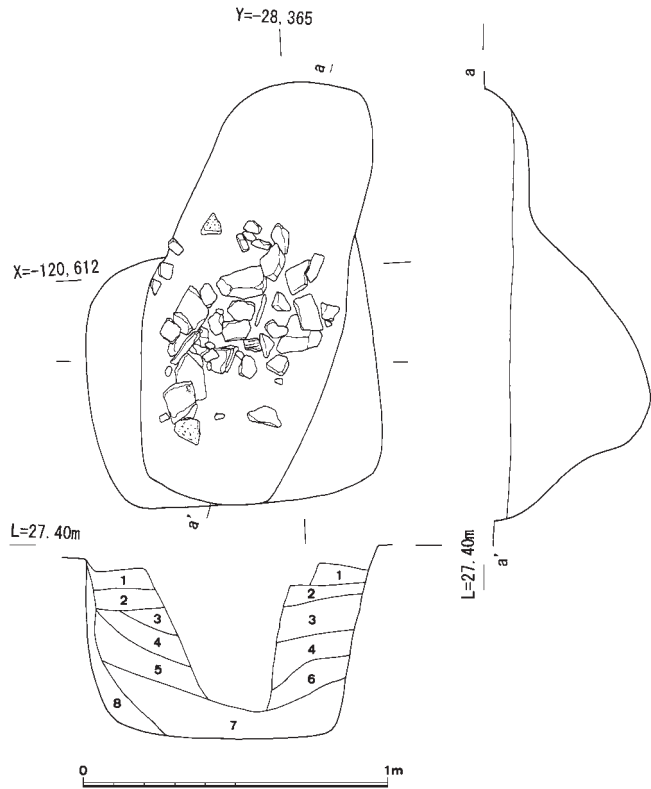
第18図 長岡京期溝SD01・02周辺遺構平面図

S P37と同じ建物の柱であれば、溝SD01・02と同じく、東で北にわずかに振る角度を持っている。

2)古墳時代の遺構

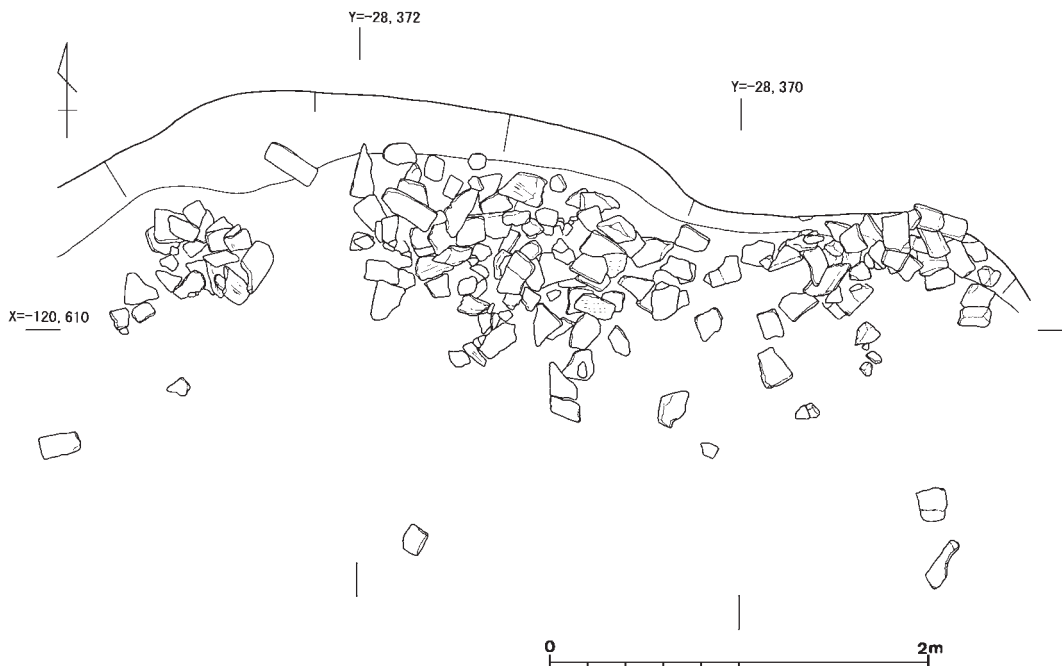
古墳時代の遺構としては、竪穴式住居跡・土坑がある。時期は大きく古墳時代後期のものと初頭のものに分かれる。

竪穴式住居跡SH09(第22図) 北西辺に竈を持つ隅丸方形の竪穴式住居跡である。支柱穴は4か所で、周壁溝を持つ。床面北西隅部には浅い土坑があり、古墳時代後期の土師器・須恵器が出土している。竈は外に突出するタイプであり、焼成部の側壁は内傾し、熱により赤色化している。竪穴式住居床面側には焚口部の張り出しなどは検出できなかった。内部から破碎された状態で、土師器甕(第37図8)の破片が出土している。遺構検出時には竈跡奥壁部分に直径25cm



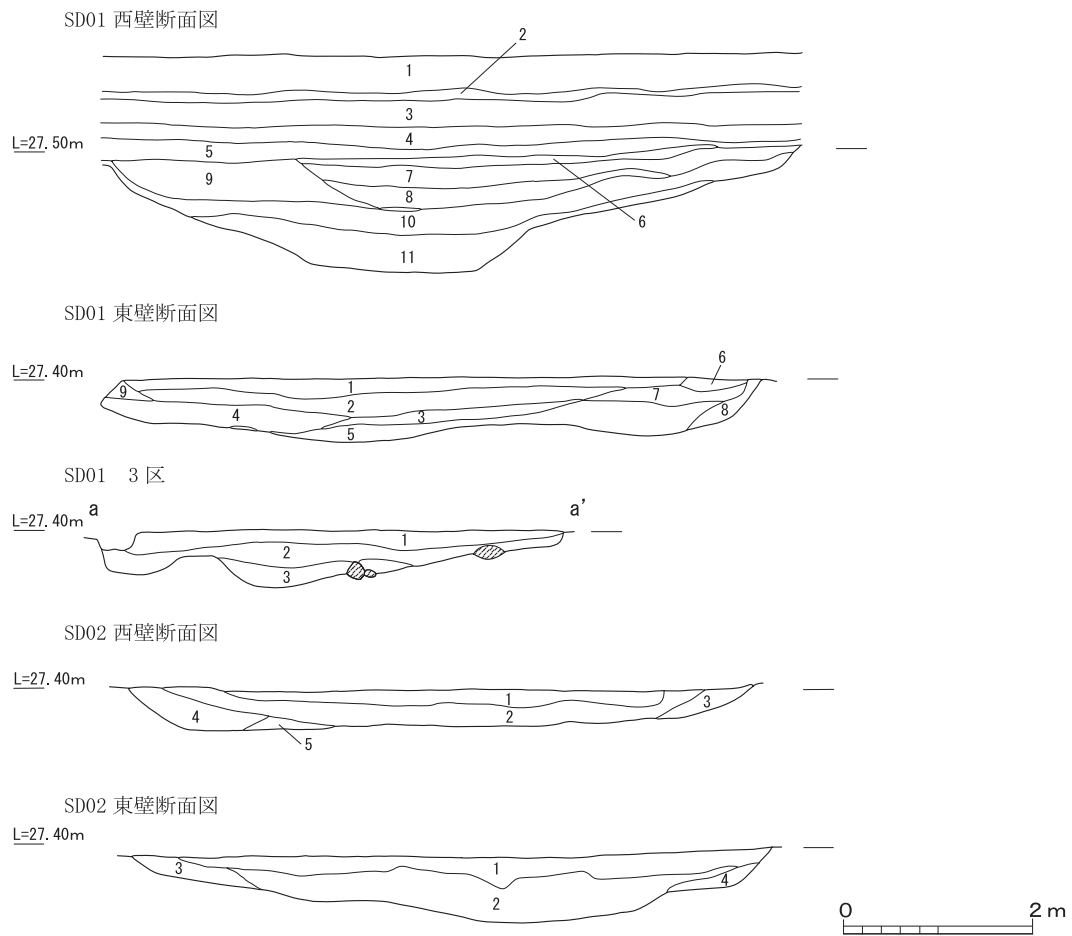
- |                         |                        |
|-------------------------|------------------------|
| 1. 灰色砂質土 (5Y4/1)        | 5. 灰色粘砂 (2.5Y4/1)      |
| 2. 灰色砂質土 (5Y5/1)        | 6. 灰褐色粘砂 (10YR4/1)     |
| 3. 黄灰色粘砂 (2.5Y4/1) 黄色混り | 7. 灰黄褐色粘質土 (2.5Y4/2)   |
| 4. 黄褐色粘砂 (2.5Y5/3)      | 8. にぶい黄褐色粘質土 (10YR4/3) |

第19図 長岡京期柱跡SP11平・断面図



第20図 長岡京期溝SD01内瓦出土状況図





SD01 西壁断面図

1. 耕作土
2. にぶい黄橙色砂質土 (10YR7/3)
3. 灰黄褐色砂質土 (10YR5/2)
4. にぶい黄橙色砂質土 (10YR5/3)
5. 褐灰色砂質土 (10YR6/1)
6. にぶい黄橙色砂質土 (10YR6/4)
7. 褐灰色礫混砂質土 (10YY5/1)
8. 黄褐色粘砂質土 (2.5Y5/3)
9. 暗灰黄色粘砂質土 (2.5Y4/2)
10. 灰褐色粘質土 (7.5YR4/2)
11. 褐灰色粘質土 (10YR4/1)

SD01 東壁断面図

1. 灰黄褐色砂質土 (10YR5/2)
2. 褐灰色砂質土 (10YR6/1)
3. 黄灰色粘砂質土 (2.5Y5/1)
4. 黄灰色粘砂質土 (2.5Y4/1)
5. 灰褐色粘質土、炭化物混り (10YR4/1)
6. 黒褐色砂質土 (5YR2/2)
7. 灰黄褐色粘砂 (10YR4/2)
8. 黒褐色砂質土 (10YR3/1)
9. 黄灰色砂質土 (2.5Y5/1)

SD01 3区

1. 黄灰色砂質土 (2.5Y5/1)
2. 黄灰色砂質土 (2.5Y4/1)
3. 暗灰黄色粘砂質土 (2.5Y4/2)

SD02 西壁断面図

1. 灰黄褐色礫混砂質土 (10YR5/2)
2. 褐灰色礫混砂質土 (10YR5/1)
3. 褐灰色粘砂質土 (10YR4/1)
4. 暗褐色粘砂質土、マンガン含む (10YR3/3)
5. にぶい黄褐色粘砂質土、地山 (10YR5/3)

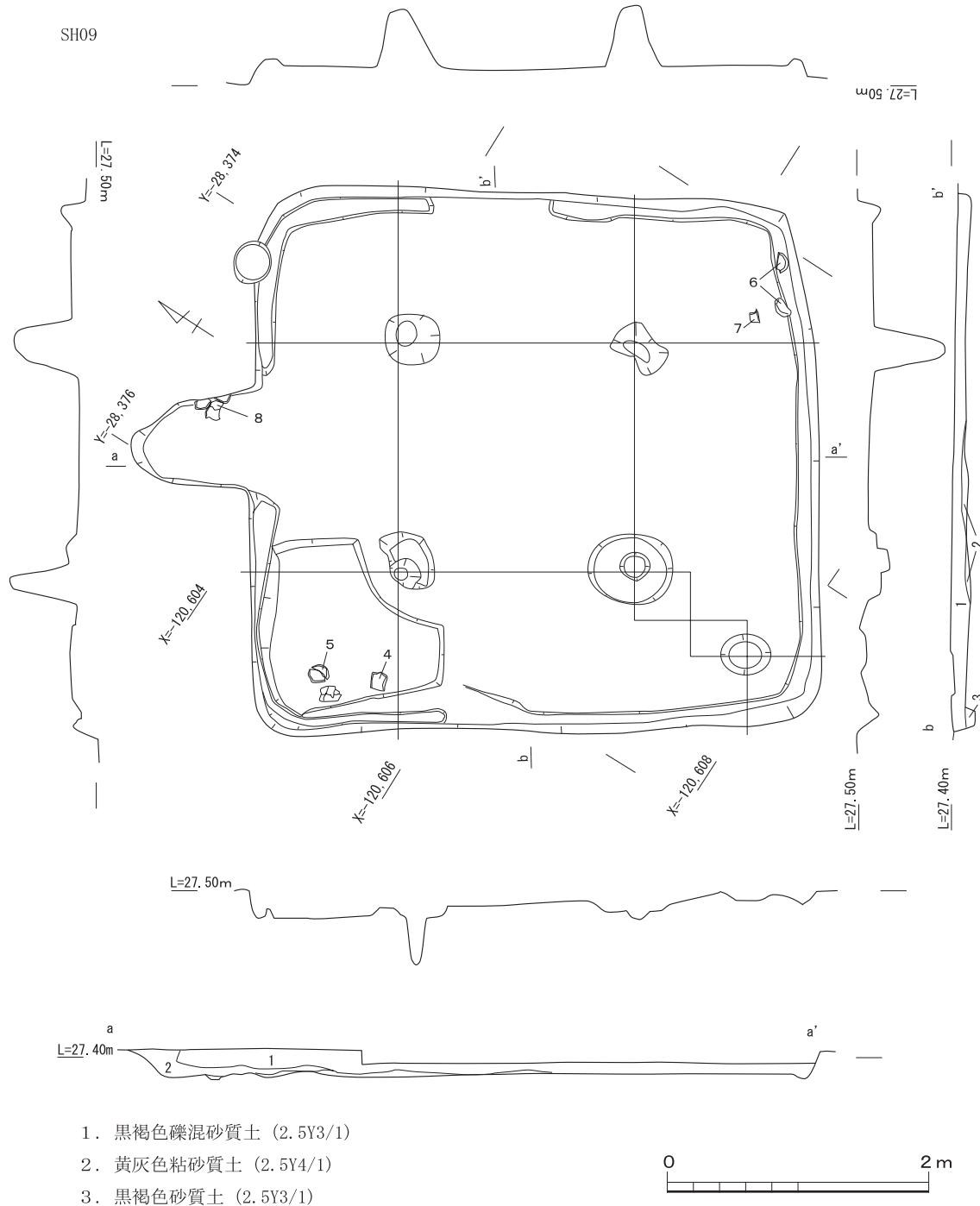
SD02 東壁断面図

1. 灰黄褐色礫混砂質土 (10YR5/2)
2. 褐灰色粘質土、一部拳大礫混じり (5YR4/1)
3. 暗褐色粘質土 (10YR3/3)
4. にぶい黄褐色粘砂 (10YR4/3)

第21図 長岡京期溝SD01・02断面図

程度の円形の炭を含む遺構があったが、その傾斜が竈の奥壁と一致する。これらのことから、煙道に係わる痕跡と考えられる。北西辺4.2m、南東辺4m、南西辺4m、北東辺4.3m、検出面からの深さ15cmを測る。

竪穴式住居跡残欠(第16図) 溝S D01、溝S D02間の平坦部において、竪穴式住居跡と考えられるコーナー部や直線状の遺構が部分的に検出できたが、床面に近く規模は不明である。2棟以上の竪穴式住居跡が重複しているものと考えられる。出土遺物から古墳時代後期に属していると考えられる。この竪穴式住居の残欠群を掘削した後床面から多くの土坑が検出できたがすべて縄



1. 黒褐色礫混砂質土 (2.5Y3/1)
2. 黄灰色粘砂質土 (2.5Y4/1)
3. 黒褐色砂質土 (2.5Y3/1)

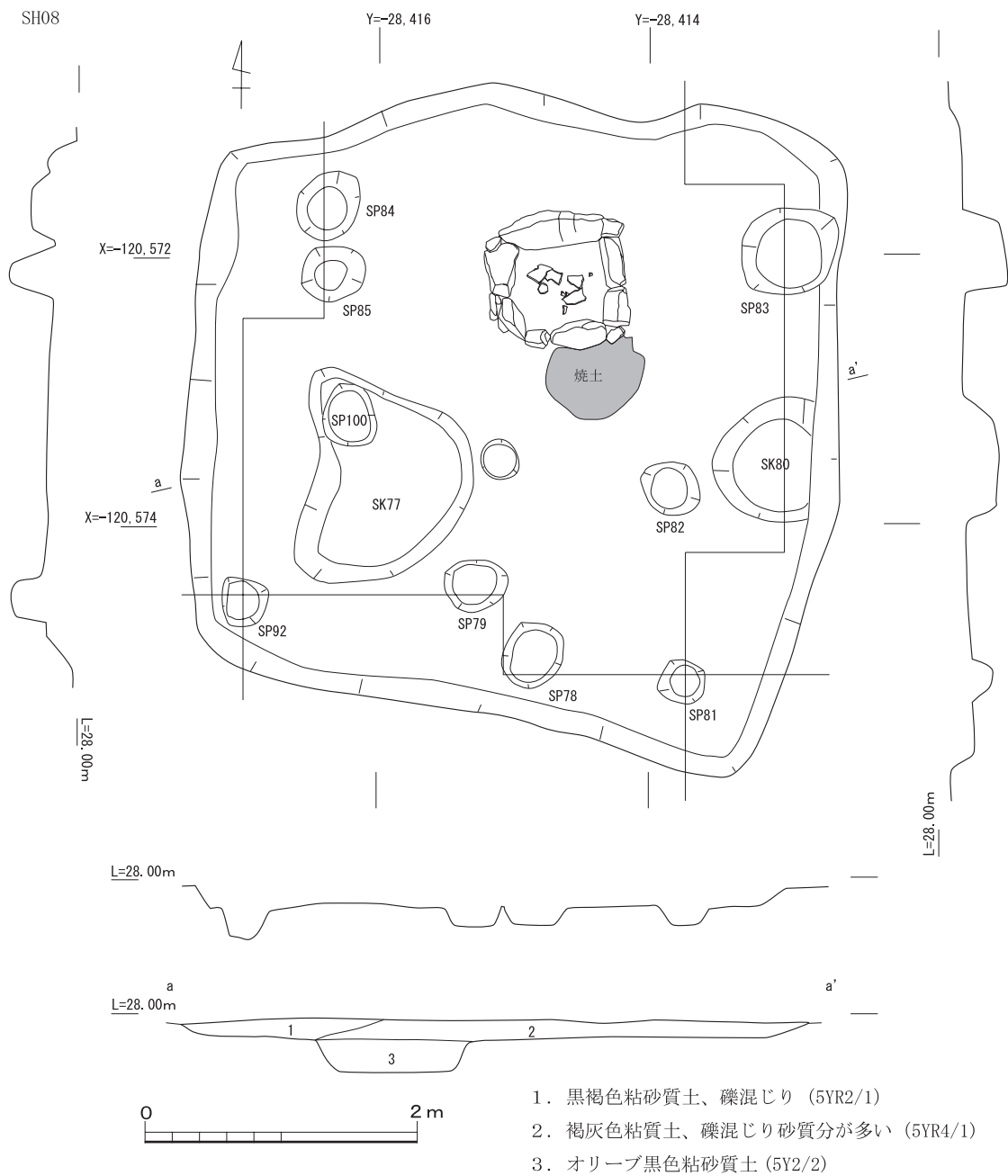
第22図 古墳時代竪穴式住居跡SH09平・断面図

文時代のものであった。

落ち込み状遺構 S X95 (第15図) 調査区北端部で検出した遺構で、西側は調査区外に延び、中心部と思われる方向に緩やかに傾斜している。出土遺物から庄内期の遺構と考えられる。今回の調査では他に同時期の遺構は存在していないが、長岡京跡右京第941次調査や右京第947次調査ではそれぞれ1棟の庄内期の竪穴式住居跡が検出されている。

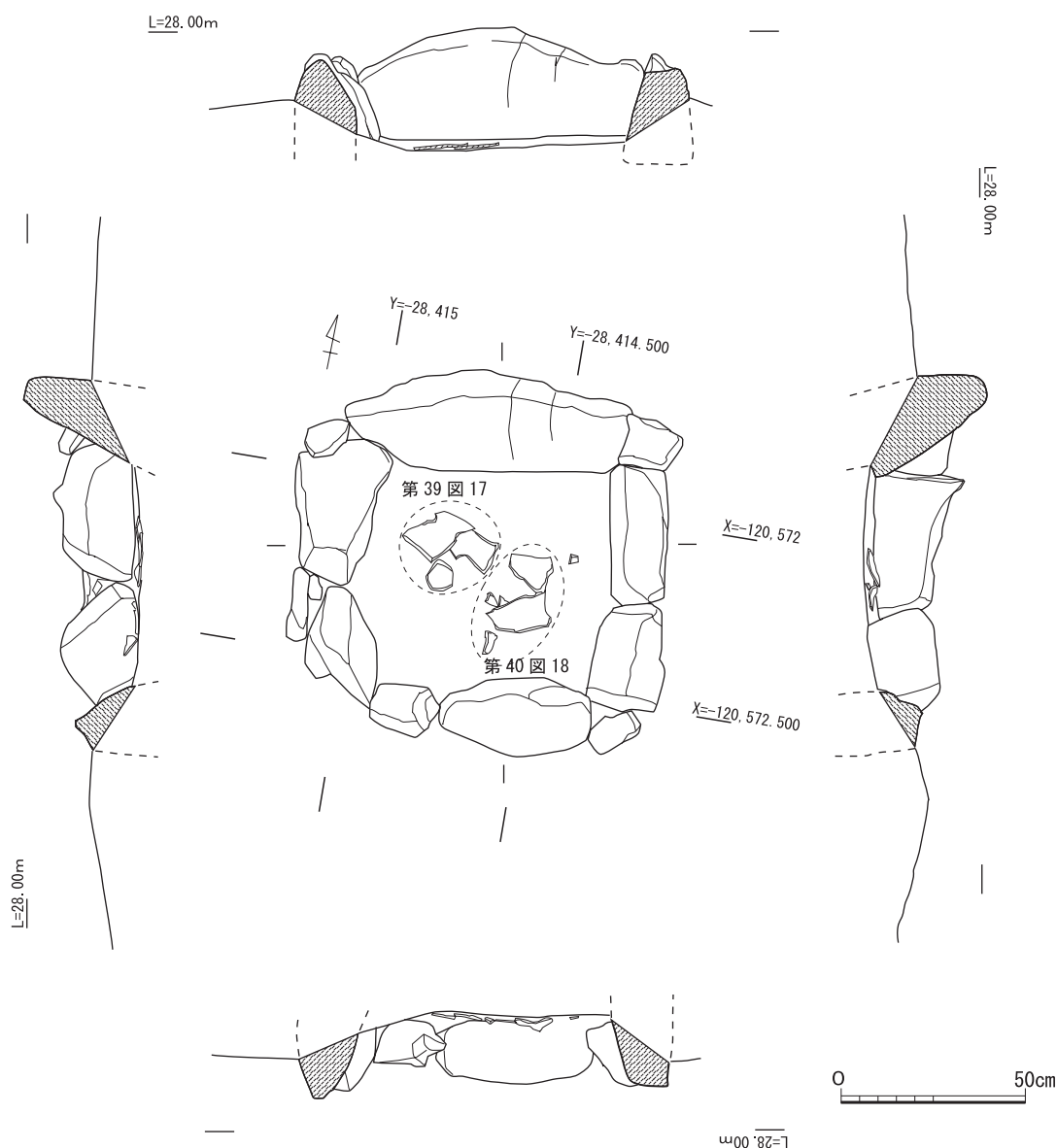
### 3) 縄文時代の遺構

縄文時代の遺構としては、竪穴式住居跡・土坑・柱穴がある。遺構平面図で提示した遺構の80%程度が縄文時代の遺構と考えられるが、土器がまとめて出土したもの、大型のものを中心



第23図 縄文時代竪穴式住居跡SH08平・断面図

SH08 石囲炉



第24図 縄文時代竪穴式住居跡SH08内石囲炉平・立面図

に報告したい。

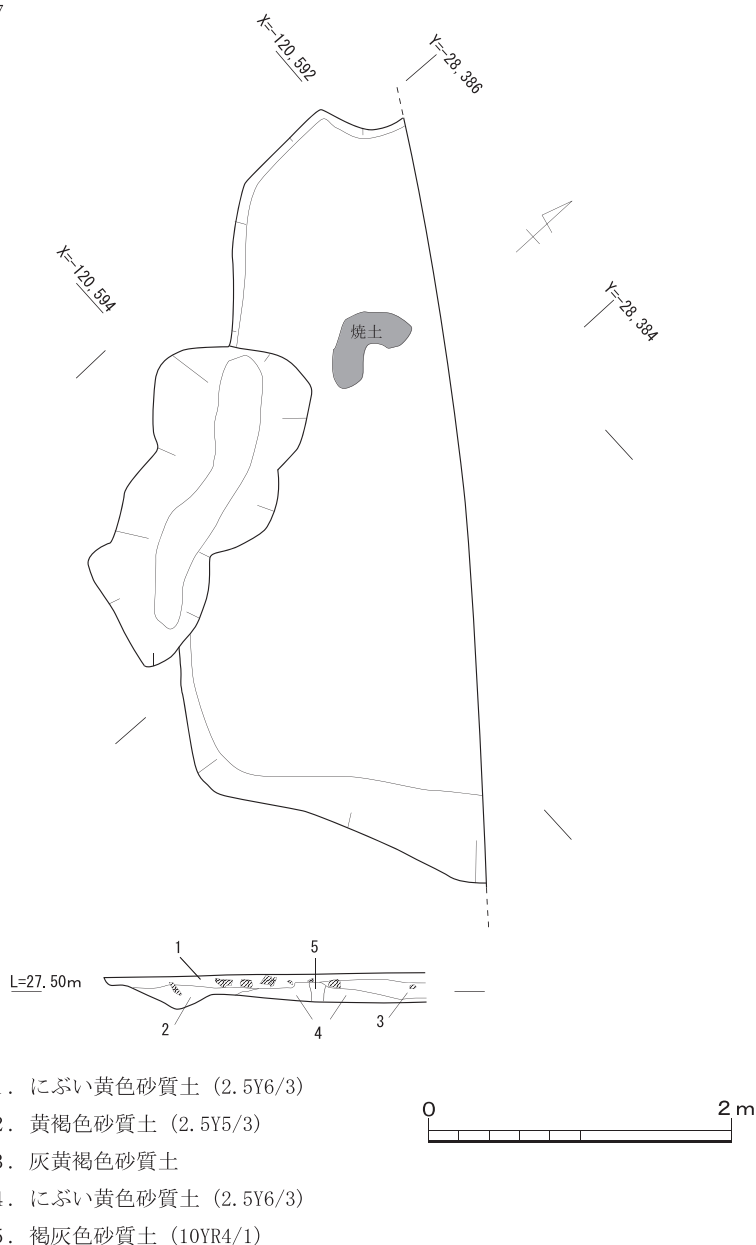
縄文時代の遺構の埋土は場所によって異なっており、礫を検出面とする地区では、多くは黒色の埋土である。また調査区中央部では黄褐色の検出面にほぼ同色の埋土が認められる。いずれの埋土も、遺構の重複関係があったとしても、平面的に分離することは困難であった。そのため、遺構を掘削した後に、その形状から重複のあったと考えられる遺構もある。

①竪穴式住居跡(第23～27図)

竪穴式住居跡SH08(第23・24図) 平面形が方形を呈する、縄文時代中期末の竪穴式住居跡である。住居跡床面には中心から北側にずれた場所に、竪穴式住居の方位と同じ方向を持つ石囲炉1基を検出した。北側は横長の大型砂岩礫が一辺を形成している。表面は熱のため赤色化し、亀裂が多く生じている。東・西・南の辺は2つの石で形成されており、隅部は炉内面のみが接し



ており、外側に残された隙 SH57  
 間には南西隅を除いて、石  
 を立てて空隙を埋めている。  
 用いられている石材は  
 不明石材の1点をのぞくと  
 砂岩とチャートである。炉  
 の内面側の石材は一部赤色  
 化しているが、北辺が最も  
 赤く範囲も広い。炉内床面  
 は焼土が厚く堆積しており  
 硬化していた。長時間火を  
 たいたものと考えられる。  
 焼土上面に接するように第  
 39図17、第40図18の土器が  
 出土した。土器は外面を下  
 に向け、水平な状態で検出  
 されたが、肉眼的には被熱  
 した様相は確認できない。  
 石囲炉南辺外側には焼土が  
 まとまって検出できた。住  
 居床面で柱穴・土坑を検出  
 しているが、柱穴 S P81・  
 83・84・92が支柱穴と考え  
 られる。住居床面で検出し  
 た大型土坑 S K77から出土  
 した遺物は住居跡の遺物と

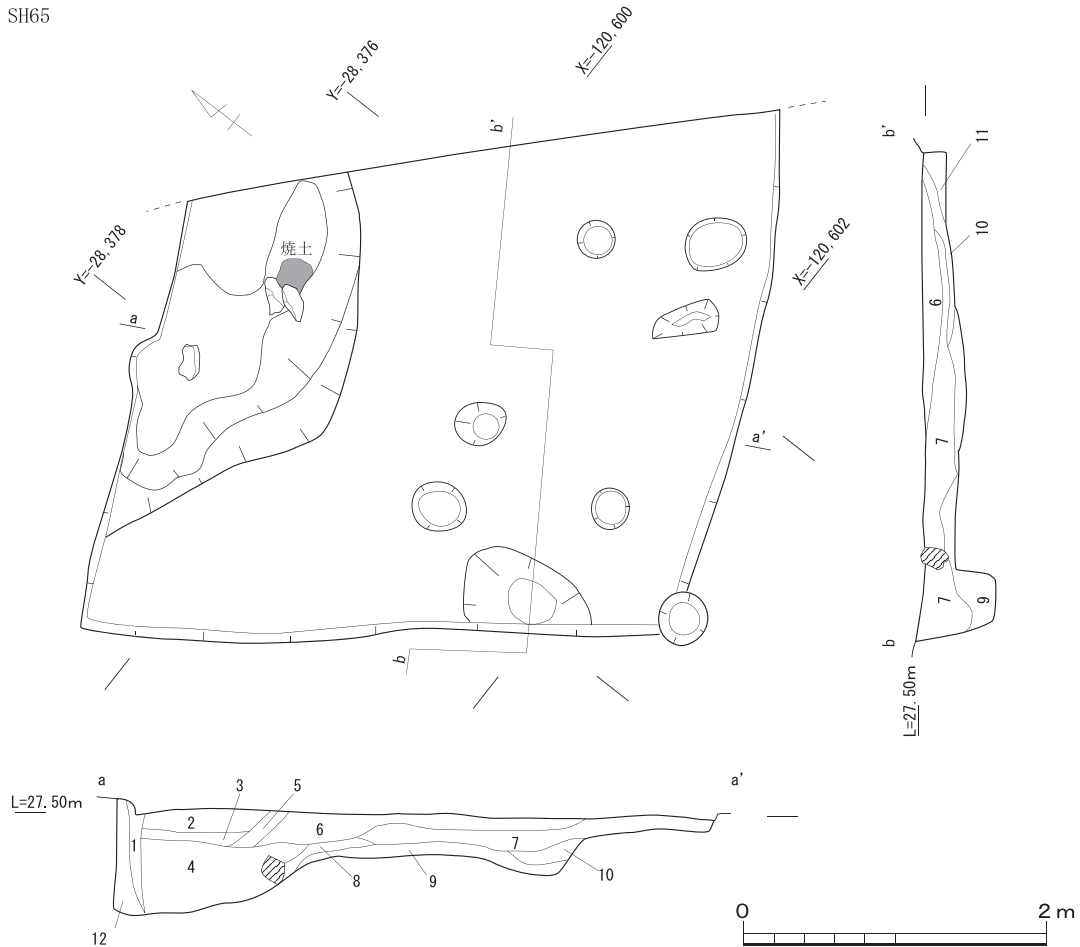


第25図 縄文時代竪穴式住居跡SH57平・断面図

同時期である。北辺4.5m、東辺5m、南辺4.2m、西辺3.9m、検出面からの深さ10cmを測る。

**竪穴式住居跡 S H57 (第25図)** 調査区中央部で検出した縄文時代中期末の方形竪穴式住居跡である。検出した床面の北西部では、焼土を面的に検出した。住居跡床面は、焼土検出面から南西部に向かい緩やかに傾斜し下がる。南西辺は土坑 S K58と重複する。支柱穴に相当する柱跡は検出できなかった。南西辺の長さ4.5m、検出面から床面までの深さ10~40cmを測る。

**竪穴式住居跡 S H65 (第26図)** 竪穴式住居跡 S H57と南西辺をそろえた方形の竪穴式住居跡である。埋土中からは焼土や焼けた礫が出土している。竪穴式住居跡の床面北西辺に接して、大きな落ち込み状の土坑がある。住居の壁側に向かい底面が傾斜し、竪穴の壁に沿ってほぼ直角に立ち上がることから、竪穴式住居に規制された遺構であることがわかる。内部には炭化物や焼土



- |                               |                                 |
|-------------------------------|---------------------------------|
| 1. 褐色粘砂質土 (7.5YR4/6)          | 7. 暗褐色砂質土 (10YR3/3)             |
| 2. 褐色粘砂質土 (7.5YR4/3)          | 8. 赤褐色粘砂質土、焼土多い (5YR4/6)        |
| 3. 明赤褐色粘砂質土、焼土混 (5YR5/6)      | 9. にぶい黄褐色粘砂質土、マンガンの多い (10YR4/3) |
| 4. 黒褐色粘質土、焼土・炭混 (5YR3/1)      | 10. 灰黄褐色粘砂質土 (10YR4/2)          |
| 5. 黒色粘砂質土、炭が多い (7.5Y2/1)      | 11. にぶい黄褐色粘砂質土 (10YR5/4)        |
| 6. にぶい黄褐色粘砂質土、礫・焼土混 (10YR4/3) | 12. 褐色粘質土 (10YR4/4)             |

第26図 縄文時代竪穴式住居跡SH65平・断面図

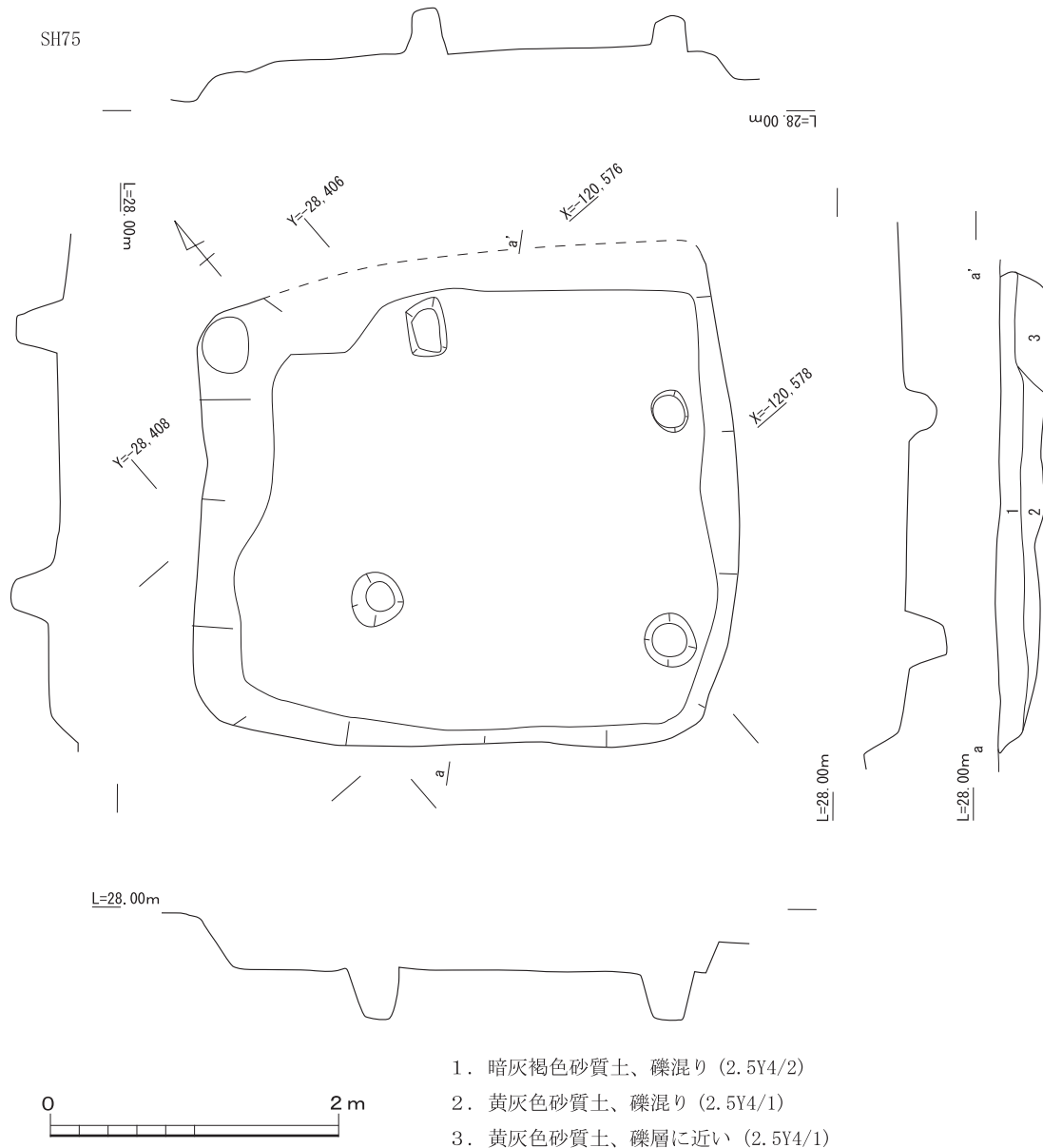
が多く含まれていた。出土遺物から縄文時代中期末の遺構と考えられる。南西辺の長さ4m、検出面から床面までの深さ20cm、北西部落ち込み部の深さ75cmを測る。

**竪穴式住居跡SH75 (第27図)** 方形の平面形をもつ縄文時代中期末の竪穴式住居跡である。幼児人頭大の礫を含む礫層を検出面としている。埋土には礫を多く含んでいたが、粘質土が基質となっていた。支柱穴と考えられる柱穴が4か所確認できた。出土遺物は少ないが、縄文土器だけが出土している。細片のため時期の特定ができないが、周辺の状況から縄文時代中期末と考えられる。北西辺3.1m、南西辺3.7m、北東辺3.6m、南東辺3.2m、検出面からの深さ30cmを測る。

②土坑(第15・16・28・29図)

出土遺物から中期末と考えられる土坑が8基ある。

**土坑SK07** 竪穴式住居跡SH08の北西約4mで発見した土坑である。平面形は長楕円形で、長軸1.3m、短軸1m、検出面からの深さ30cmを測る。



第27図 縄文時代竪穴式住居跡SH75平・断面図

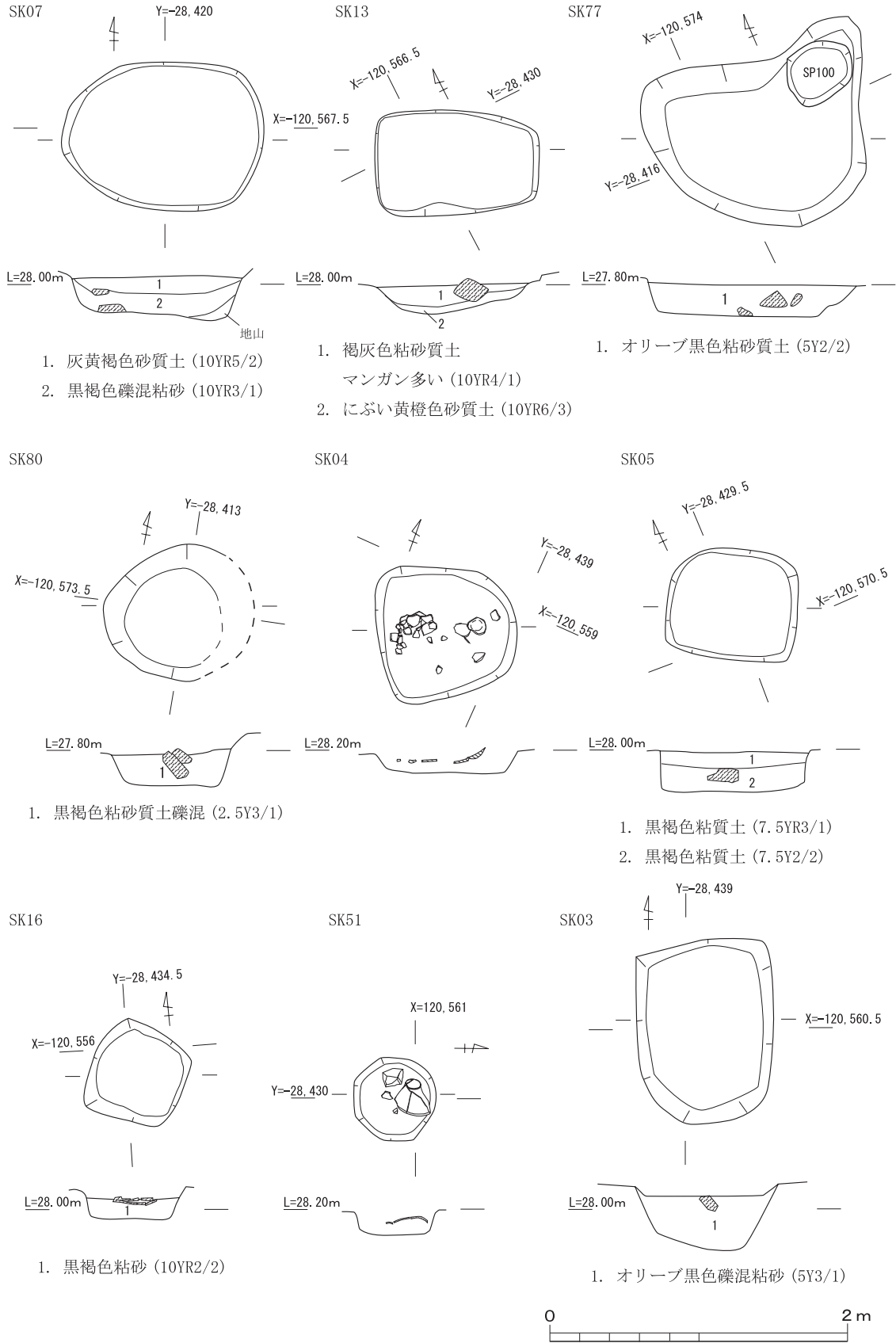
土坑 S K 13 隅丸長方形の土坑である。短辺2辺は長さが異なり、北東短辺がやや長い。長辺1.1m、北東短辺0.7m、南西短辺0.45m、検出面からの深さ20cmを測る。

土坑 S K 28 第2調査区西壁外に延びる土坑である。東辺0.75m、東西方向の検出長25cmを測る。

土坑 S K 58 竪穴式住居跡 S H 57南西辺に取りつく不定形の土坑である。竪穴式住居跡 S H 57と出土遺物の時期は同じである。検出面からの深さ25cmを測る。

土坑 S K 77 竪穴式住居跡 S H 08床面で検出できた不定形の土坑である。出土遺物は竪穴式住居内の遺物と同時期で、前後関係は不明である。検出面は床面であるが、埋土の判別が困難であったため、検出時の遺構の前後関係ははっきりしなかった。検出面からの深さ20cmである。

土坑 S K 80 竪穴式住居跡 S H 08東辺中央部に取りつく土坑である。検出面は床面であるが、



第28図 縄文時代土坑平・断面図(1)



埋土の判別が困難であったため、検出時の遺構の前後関係ははっきりしなかった。東側が住居北辺に規制されていることから住居に伴う施設の可能性が高い。最大径0.8m、検出面からの深さ25cmである。

**土坑S K142** 溝S D01・02間で検出できた不定形土坑である。検出時には1つの遺構として掘削したが、掘削後の形状から2つの土坑が重なっていたと考えるのが適当である。出土遺物に時期の異なるものは含まれていない。検出面からの深さ35cmを測る。

**土坑S K147** 溝S D01に接して発見された大型の不定形の土坑である。底面の凹凸が激しい。検出面からの深さ25cmを測る。

出土遺物から後期初頭と判断される土坑が1基ある。

**土坑S K51** 平面形が円形を呈する土坑である。出土遺物の個体数は多くはないが、縄文土器第45図106で図示している中津式土器を横位で検出した。口縁部が土坑底面に接し、底部はやや高くなり、底面から浮いた状態であった。また、10×15cmの角礫も底面から浮いた状態で検出した。直径0.55m、検出面からの深さ25cmを測る。

出土遺物から後期前葉の土坑が6基ある。

**土坑S K04** 隅丸方形の土坑で、無文の縄文土器を主体に遺物が出土している。遺物は、土坑底面から浮いた状態で、ほぼ同一の高さから出土した。一辺0.9mで、検出面からの深さ20cmを測る。

**土坑S K05** 平面形が長方形を呈する土坑である。関東系堀之内2式の土器が出土している。長辺0.9m、短辺0.75m、深さ25cmを測る。

**土坑S K16** 平面形が方形を呈する土坑である。土坑検出面から多くの土器が、底面から浮いた状態で検出できた。接合作業によって深鉢に復元できた。破片はまとまって出土したが、原形をとどめてはいなかった。破碎した状態で埋められたと考えられる。一辺0.65m、深さ25cmを測る。

**土坑S K53** 円形の土坑である。直径0.4m、検出面からの深さ25cmを測る。

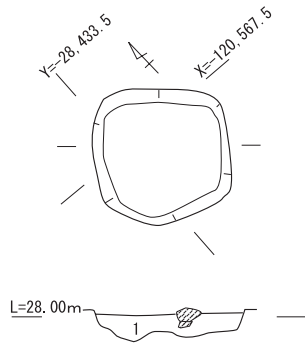
出土遺物から後期後葉と判断される土坑が2基ある。この時期の遺構としてはっきりしたものは少ないが、第2調査区南半に限られる。また、包含層からの出土土器も南半に限られ、調査区の北半での後期後葉段階の遺構・遺物の兆候はほとんど認められない。

**土坑S K61** 古墳時代の竪穴式住居跡S H09北東辺中央部と重複する状態で検出できた平面形が楕円形を呈する土坑である。土坑S K150とも重複している。埋土が異なるため2つの遺構として分離した。長径1.2m、短径0.8m、検出面からの深さ45cmを測る。

**土坑S K124** 溝S D01・02間で検出した大型の不定形の土坑である。検出した深さは30cmである。溝S D01より南側では多くの不定形土坑が検出されており、そのすべてが縄文時代のものである。遺物にまとまりがないため、時期は不明のものが多い。本土坑もこうした土坑の1つであるが、1点の有文の土器が出土したことから、後期後葉と位置づけられた。

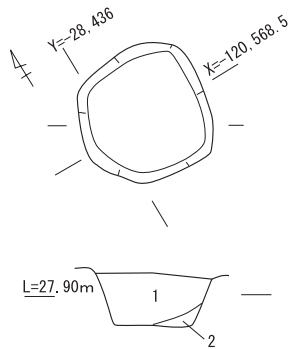
2地区の土坑の9割以上が縄文時代に属している。こうした中、図化し得る縄文土器が出土し

SK14



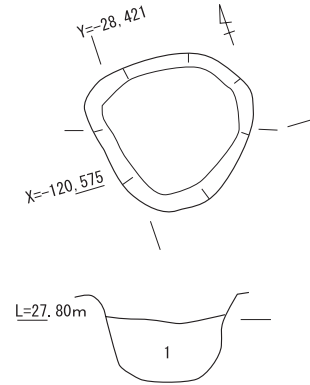
1. 褐灰色粘砂 (10YR4/1)

SK15



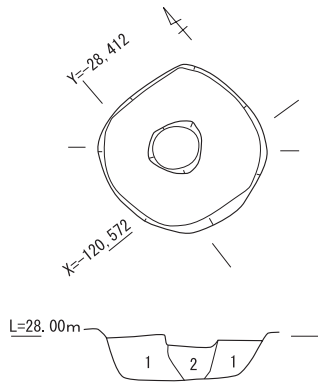
1. 極暗褐色粘砂質土 (7.5YR2/3)  
2. にぶい褐色砂質土 地山 (7.5YR5/3)

SK38



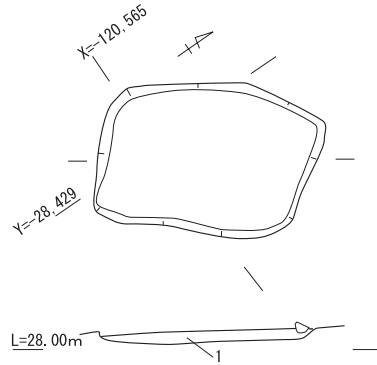
1. 黒褐色粘砂質土  
礫を多く含む (10YR3/1)

SK39



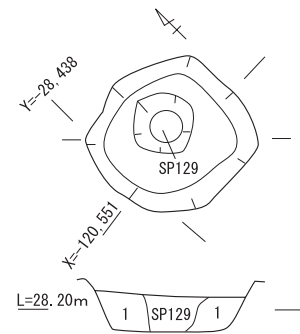
1. 黒褐色砂質土 (7.5YR3/1)  
2. 褐色砂質土 (7.5YR4/3)

SK40



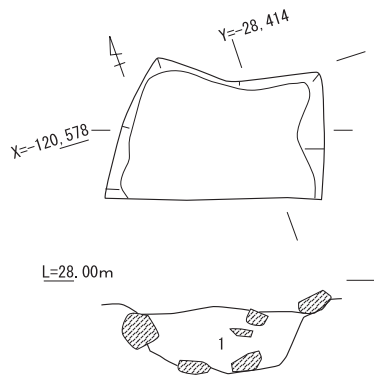
1. 褐灰色砂質土  
マンガンを多く含む (5YR5/1)

SK76



1. 灰黄褐色砂質土 (10YR4/2)

SK97



1. 灰褐色粘砂質土 (5YR4/2)



第29図 縄文時代土坑平・断面図(2)

ているが、複数の時期の土器が混在しているか、土器が細片で時期を断定できない土坑を時期不明土坑として取り上げた。

**土坑 S K 03** 土坑 S K 04に隣接した長方形の土坑である。中期末および北白川上層式 1 期の土器が含まれている。長辺1.2m、短辺0.9m、検出面からの深さ40cmを測る。

**土坑 S K 14** 中期末～後期前葉の縄文土器を出土する方形の土坑である。一辺0.7m、検出面からの深さ20cmを測る。

**土坑 S K 15** 方形の土坑である。縄文土器片が出土しているが時期が特定できない。一辺0.7m、検出面からの深さ35cmを測る。

**土坑 S K 21** 中期末～後期後葉の土器を含む。北側が溝 S D 02によって破壊されており、南は調査区外に延びていくため遺構の規模は不明である。底面は凹凸があるが、遺構が重複している可能性もある。検出面からの深さは、40cmを測る。

**土坑 S K 27** 直径0.7mの円形を呈する土坑で、深さ50cmを測る。中津式土器の可能性のある土器片が出土している。土坑 S K 41・44も同様な土坑で深いものである。この3つの土坑は一直線状に並ぶ。

**土坑 S K 38** 円形の土坑で北白川C式の可能性のある土器が出土している。直径0.9m、検出面からの深さ45cmを測る。

**土坑 S K 39** 中央部に柱根状の変色が認められたが大型であるため土坑とした。縄文土器と考えられる小片2点のみが出土している。平面形は円形で、直径0.8m、検出面からの深さ25cmである。

**土坑 S K 40** 土坑 S K 13と隣接し、辺と傾きが一致する長方形の土坑である。縄文土器片2点が出土しており、1点は生駒山西麓産の胎土を持っている。長辺1.1m、短辺0.7m、検出面からの深さ10cmで底面は平坦である。

**土坑 S K 41** 平面形が楕円形を呈する土坑である。縄文土器の出土が認められるが、時期の分かるものは存在しない。長径0.75m、短径0.55m、検出面からの深さ65cmを測る。

**土坑 S K 44** 平面形が円形を呈する土坑である。縄文土器の出土が認められるが、時期の分かるものは存在しない。径0.55m、検出面からの深さ40cmを測る。

**土坑 S K 76** 平面形が方形を呈する土坑である。縄文土器の出土が認められるが、時期の分かるものは存在しない。一辺0.8m、検出面からの深さ25cmを測る。

**土坑 S K 90** 不定形の大型土坑である。遺構の外周がはっきりしないことや、埋土の状況から風倒木の痕跡である可能性が指摘できる。出土遺物は複数の時期にまたがるため遺構の時期が特定できない。検出面からの深さ35cmである。

**土坑 S K 97** 南半が調査区外に延びる方形の土坑である。礫層を掘り込んで作られている。北辺1m、南北検出長0.75m、検出面からの深さ40cmを測る。

**土坑 S K 116** 溝 S D 01・02間の古墳時代の竪穴式住居跡残欠の床面で検出した土坑である。形状は不定形で、最も大きな部分は幅0.5mで、深さは5cmである。

土坑 S K 150 土坑 S K 61下部で検出した土坑である。長楕円形を呈し、長径1.1m、短径1.8m、検出面からの深さは55cmを測る。

③柱穴

中期末の柱穴跡が5基ある。

柱穴 S P 23 溝 S D 02南側にある円形柱穴群の中の1つである。直径0.35mで検出面からの深さは20cmである。

柱穴 S P 67 縄文時代の竪穴式住居跡 S H 65を切り込んだ柱穴または土坑である。住居内の遺物と同じ時期である。直径0.4mで深さは40cmである。

柱穴 S P 78 竪穴式住居跡 S H 08床面で検出できた柱穴跡で、住居跡と同じ時期の遺物を含んでいる。直径0.4mで深さは15cmである。

柱穴 S P 100 竪穴式住居跡 S H 08床面で検出できた柱穴状遺構である。土坑 S K 77を切り込み作られている。出土遺物の時期は竪穴式住居跡 S H 08、土坑 S K 77と同じである。直径0.4mで深さは40cmである。

柱穴 S P 128 時期不明の土坑 S K 121の底面で検出した不定形の遺構で最大幅は0.5mである。本来土坑にすべきであるが、取り上げ時の遺構名とあわせた。深さ15cmを測る。

後期後葉の土坑は1基である。

柱穴 S P 42 調査区北半の後期後葉の明確な遺構は柱穴 S P 42だけである。直径0.25mで深さは20cmである。

④その他遺構

落ち込み状遺構 S X 104 調査区南端で検出した遺構である。遺構床面は南に向かって緩やかに下っていく。出土遺物から縄文時代中期末の遺構と考えられる。遺物は多いが接合できるものは少ない。

(3)第2調査区出土遺物

1)奈良・平安時代の遺物

出土遺物の大部分が溝 S D 01・02からの出土であり、長岡京期前後の時期を示している。出土遺物が少ないため、遺構別ではなく遺物の種類ごとに解説を加える。

①土器(第30図)

1・2は溝 S D 01から出土した土師皿である。口唇部外面は強くナデられており、それ以下は指押さえの後ナデ調整が施される。1は口唇部内面1か所にススの付着があり、灯明皿として利用されていたものと推測される。胎土には石英・長石・頁岩を含み、焼成は良、色調は橙色(5YR6/6)を呈する。残存率50%で復元径10.6cmである。2は胎土に石英・長石・頁岩を含み、焼成は良、色調は橙色(5YR6/6)を呈する。残存率50%で復元径11.2cmである。3は溝 S D 02から出土した土師器の椀である。口唇部外面には強い回転ナデ調整が認められる。器表面の残りが悪く、その他の調整は確認できない。残存率15%で復元径14cmである。胎土に石英・長石・頁岩を含み、焼成は良、色調は明赤褐色(5YR5/6)を呈する。

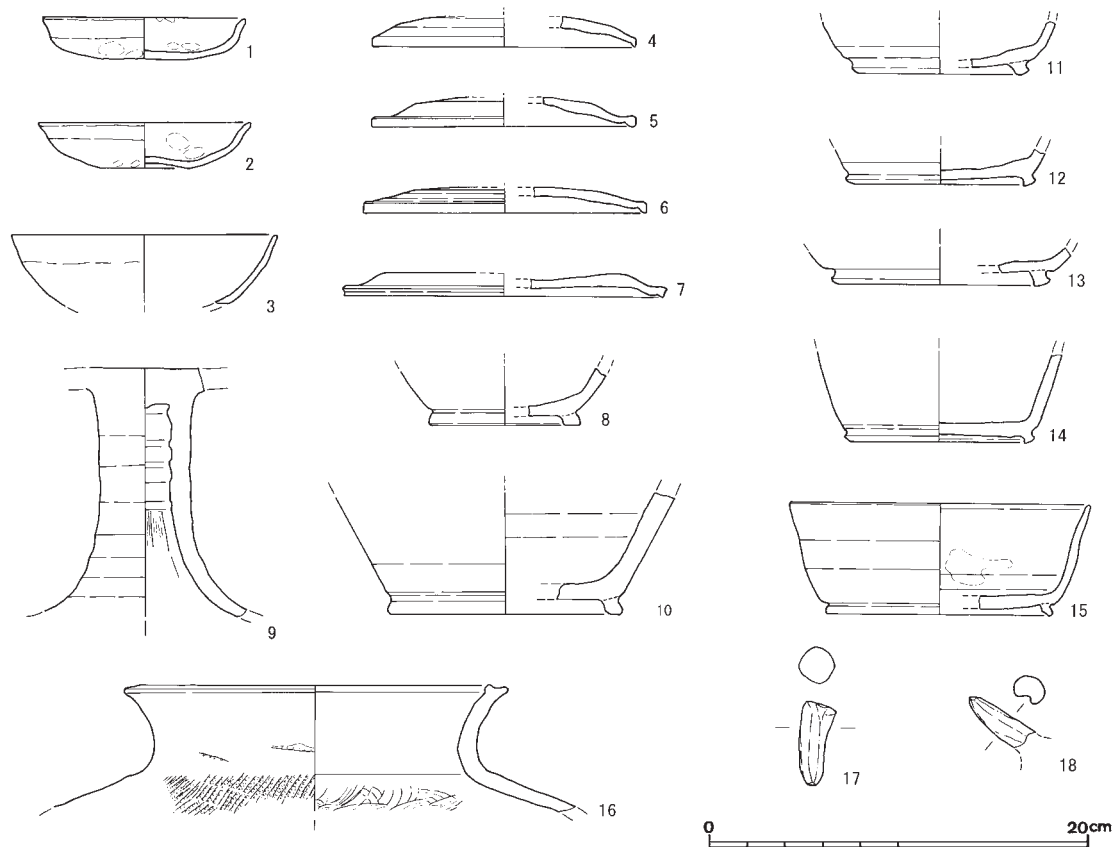


4・5は溝S D02出土の須恵器杯蓋である。4の復元径14cm、色調は内外面とも灰白色(10YR7/1)である。5の復元径14cmで、内外面とも灰色(N6/)を呈する。6・7は溝S D01出土の須恵器杯蓋で、6の復元径15cm、内外面ともに灰白色(10YR7/1)を呈する。7の復元径17cmで、内外面とも灰色(N6/)を呈する。9は溝S D01出土の須恵器高杯の脚部である。焼成はやや良で、色調は灰白色(5YR8/1)である。8・10は溝S D01出土の須恵器壺の底部である。8は内外面ともに灰色(N6/)、10は外面灰色(N5/)、内面灰色(N6/)を呈する。11~15はいずれも溝S D02出土の須恵器杯Bである。15は復元径16cmで、内面にススの付着が認められる。外面は灰白色(7.7Y7/1)、内面灰色(N7/)を呈する。16は柱穴S P32出土の須恵器甕の口縁部である。体部内外面にはタタキが認められる。内外面とも灰色(N5/)を呈する。

17は溝S D01出土の土師質の土馬脚部である。石英・長石・赤色斑粒(頁岩)を含み、色調は浅黄橙色(7.5YR8/6)である。18は柱穴S P11出土の土師質の土馬尾部である。比較的平らな粘土塊を湾曲して作るなど、長岡京期前後の土馬の特徴を持っている。石英・長石を含み、色調は橙色(5YR6/6)である。

②瓦(第31~36図)

瓦は整理作業に用いるプラスチック製のコンテナで12箱分出土したが、その大半が溝S D01から出土しており、他には柱穴S P11・32・37・59から数点出土している。溝S D01出土の瓦は、その法量の一部が確定できる大型の瓦と軒瓦に限定して報告を行う。

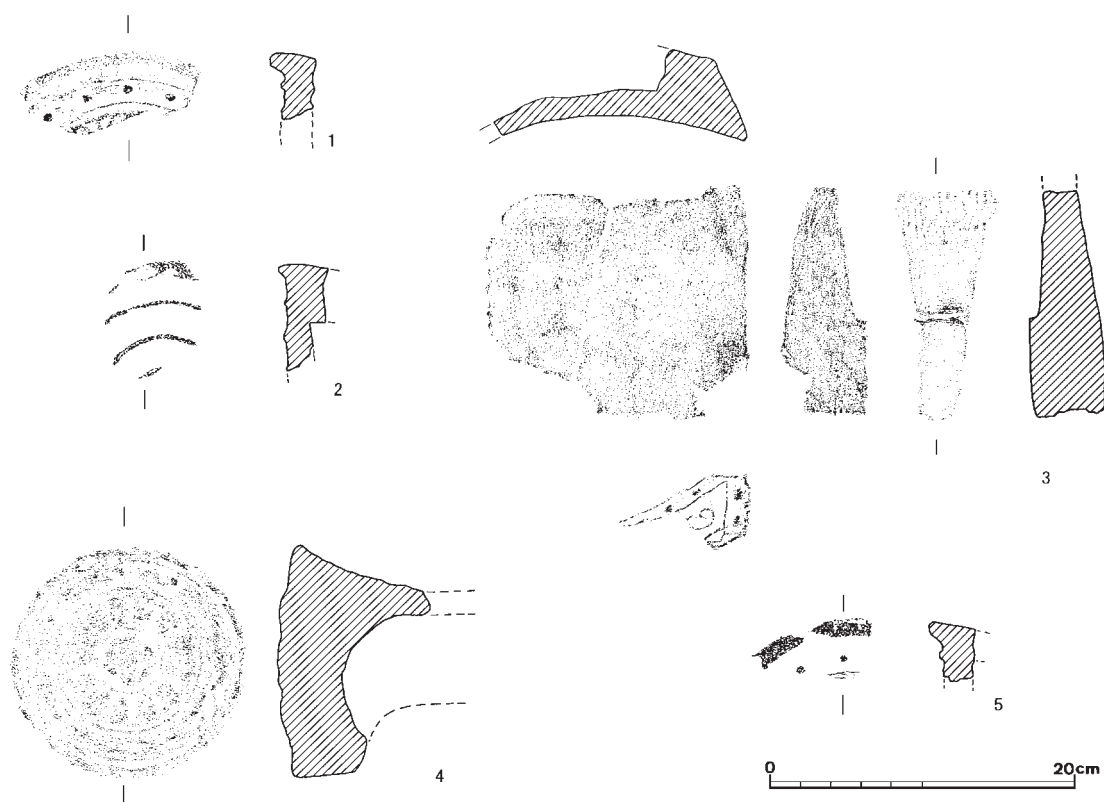


第30図 長岡京期出土土器実測図

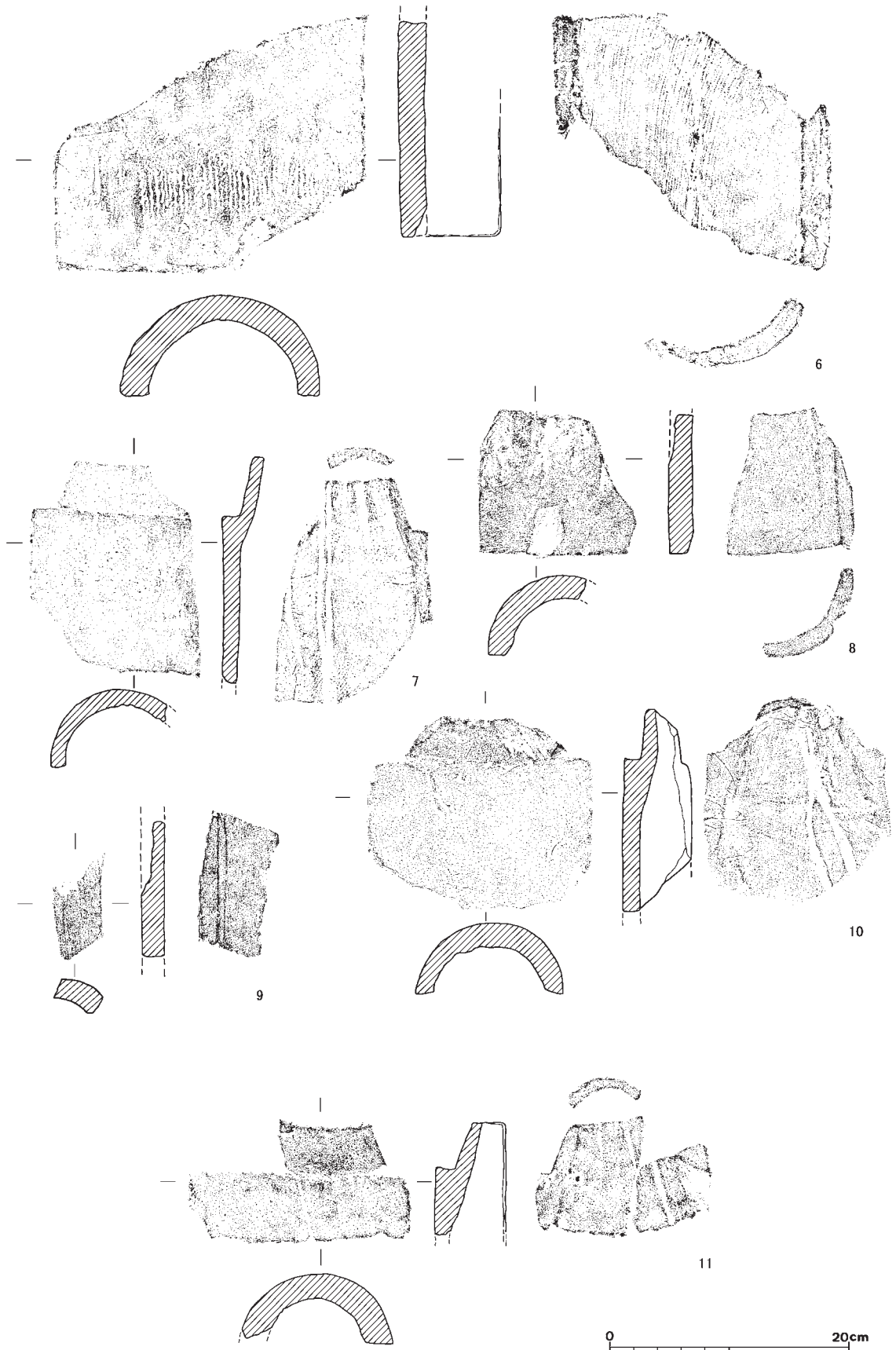
1・5は溝S D01出土の同一個体の軒丸瓦片である。蓮弁の一部を残し、弁区については欠損しており、瓦の型式名は特定できない。外区内縁幅は1.5cm、外区外縁幅は1.6cmである。2は柱穴S P 32出土の重圏文軒丸瓦である。第一圏第二圏線間幅1.5cm、第二圏第三圏線間幅1.5cm、第三圏線間幅1.1cm、第二圏線幅0.6cm、第三圏線幅0.6cmである。4は溝S D01出土の単弁の蓮華文軒丸瓦である。表面の磨滅が著しく、外縁部の張り出しは削られ存在していない。また弁区が大きく膨れる特徴を持つ。胎土には長石・石英・チャートの砂粒が含まれており、全体にざらついた感じがする。直径15.6cm、中房径4.2cm、蓮子数1+6、弁区径9.5cm、弁幅1.5cm、弁数13である。外区内縁の幅は2cmで珠文が施される。数については磨滅により不明。外区外縁幅は1cmであるが、高さは不明である。瓦当面の厚さは4.5cmである。

3は溝S D01から出土した平城宮式6671B型式の唐草文軒平瓦である。厚さ4.9cm、内区厚2.3cm、上外区厚1.1cm、上外区文様は杏仁形珠文である。下外区厚1.2cm、下外区文様は凹線鋸歯文である。脇区幅は1.4cm、脇区文様は杏仁形珠文である。段顎を持ち、平瓦部凹面は磨滅によって器表面の調整が判断しにくい、部分的に布目が残る。縦方向のケズリの痕跡が確認できる。凸面は顎部が平滑に仕上げられているが、調整は不明である。頸部は横ナデが施され、その他の部分には縄目が残る。側面は縦ケズリで調整される。胎土は良質で、最大径3mm程度の砂粒を僅かに含む。砂粒は石英・高温型石英・長石・チャートである。焼成はやや軟質で、器表面は黒灰色～淡灰色、内部は淡灰色である。

6は溝S D01出土の丸瓦で玉縁部側を欠く。筒部凸面は端面近くをナデ調整、玉縁部側は縄タ



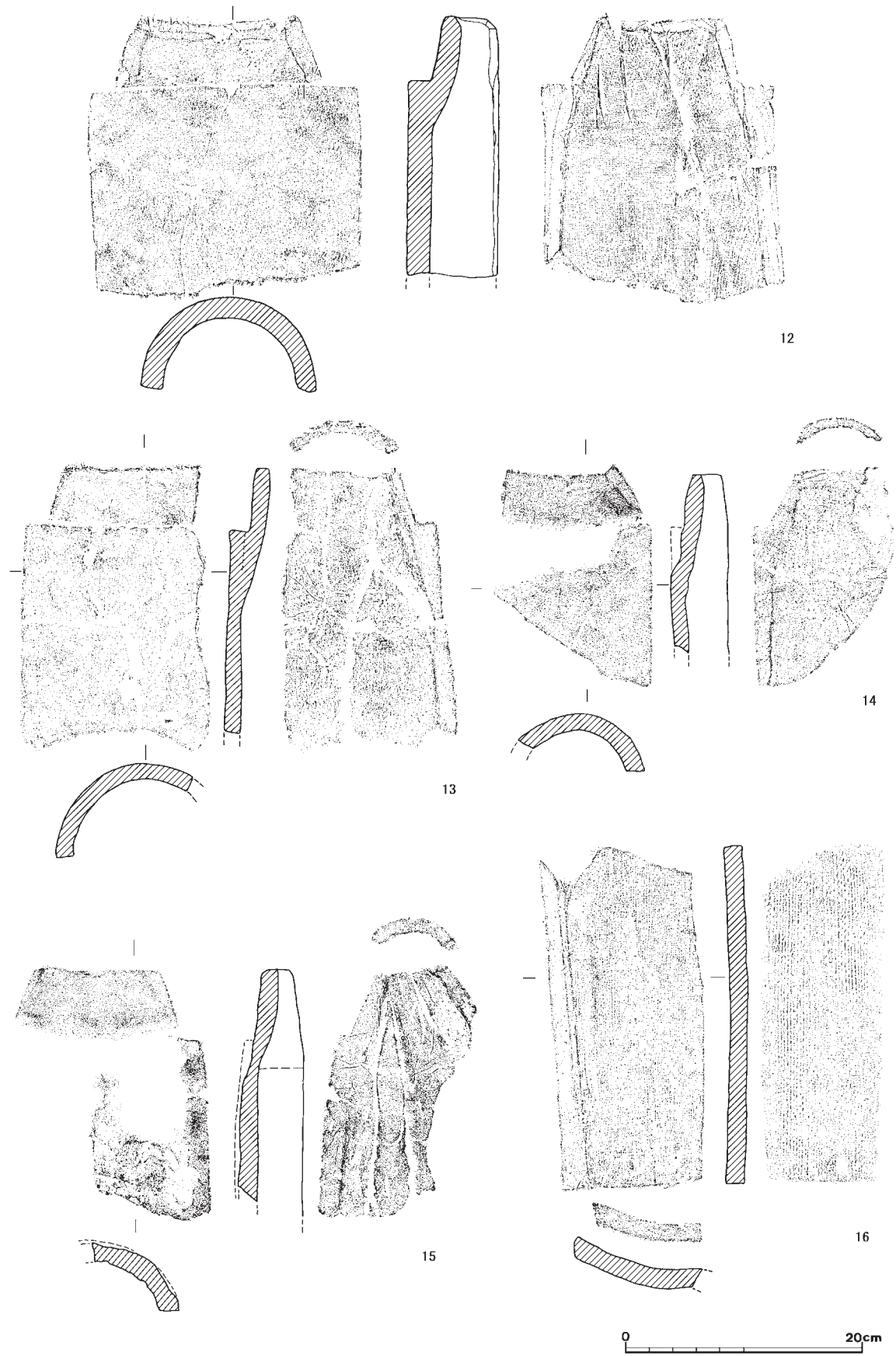
第31図 奈良・平安時代軒瓦実測図



第32図 奈良・平安時代丸瓦実測図

タキの部分を残し、横方向のケズリとナデが認められる。筒部内面は布目が多く残されるが、端面側に縦方向に粗いハケメ状の痕跡を持つ板状工具によって調整が施されている。胎土は良質で、直径最大1cmのチャート円礫を含む。砂粒は石英・高温型石英・長石・チャートによって構成される。焼成は良で、内外面とも灰白色である。7は溝S D01から出土した丸瓦である。玉縁部分は筒部を絞り込んで行い、凸面に粘土を貼り付ける。筒部側面のヘラケズリがそのまま玉縁側縁に及んでいる。筒部凸面は縄タタキが残り、凹面には端面側に粗いハケ状の痕跡が斜め方向に見られる。胎土には径1mm以下の砂粒が多く含まれており、砂粒は石英・高温型石英・長石・チャートで構成される。焼成はやや軟質で、器表面は黒灰色、内部は淡灰色である。玉縁の長さは4.8cmである。8は柱穴S P37出土の丸瓦側面部である。筒部凸面は前面ナデ調整で縄目が認められない。筒部凹面は端面部側が横方向のケズリによって斜めに整形される。胎土には径1mm以下の砂粒が多く含まれており、砂粒は石英・高温型石英・長石・チャートで構成される。焼成はやや軟質で、器表面は黒灰色～淡茶灰色、内部は灰色である。9は柱穴S P37出土の丸瓦片である。同じ遺構から出土した8の丸瓦と胎土・色調・調整は同じである。10は溝S D01から出土した丸瓦である。玉縁部分は筒部を絞り込んで行い、凸面に粘土を貼り付ける。筒部外面は縦方向のケズリによって調整されている。凹面は布目が残り未調整である。玉縁部分凹面端部側は横方向のケズリによって斜めに整形されている。玉縁部側面は筒部側面と面を同じくし、ヘラケズリが施される。玉縁部側面と凹面がなす角部には面取りが見られる。胎土には径1mm以下の砂粒が多く含まれており、砂粒は石英・高温型石英・長石・チャートで構成される。焼成はやや軟質で、器表面は暗灰色、内部は灰色である。玉縁の長さは4.3cmである。11は柱穴S P32出土の丸瓦である。玉縁部分は筒部を絞り込んで行い、凸面に粘土を貼り付ける。筒部外面は縄タタキが残り、凹面は布目が残り未調整である。玉縁部側面は筒部側面と面を同じくし、ヘラケズリが施される。胎土には径1mm以下の砂粒が多く含まれ、最大径は7mmであるが粒径の大きなものはほとんどない。砂粒は石英・高温型石英・長石・チャートで構成される。焼成はやや軟質で、器表面は黒灰色、内部は灰色である。玉縁の長さは4.2cmである。12は溝S D01出土の丸瓦である。玉縁部分は筒部を絞り込んで行い、凸面に粘土を貼り付ける。筒部外面は縦方向のケズリのちナデによって調整されている。凹面は布目が残り未調整である。玉縁の端面凹面、凸面両側に横方向のヘラケズリによる面取りが施され、側面部にも縦方向のケズリによって面取りが施される。凹面部の拓本の左側面は、玉縁部はケズリが施され、筒部に続くが、筒部ではそれに先行するケズリ面が認められる。右側面では玉縁部と筒部の側面が別の角度を持つ削られた面によって形成されている。胎土には径8mm以下の砂粒が含まれており、砂粒は石英・高温型石英・長石・チャートで構成される。焼成は良で、器表面は灰色、内部は灰色である。玉縁の長さは5.5cmである。13は溝S D01出土の丸瓦である。玉縁部分は筒部を絞り込んで行い、凸面に粘土を貼り付ける。筒部外面は縦方向のケズリで調整されるが、縄タタキが残される。凹面は布目が残り、大部分が未調整であるが、筒部端面側に斜め方向のケズリが認められる。玉縁部側面は筒部側面と面を同じくし、ヘラケズリが施され、玉縁端面及び側面の凹面側にヘラケズリによる面





第33図 奈良・平安時代丸・平瓦実測図

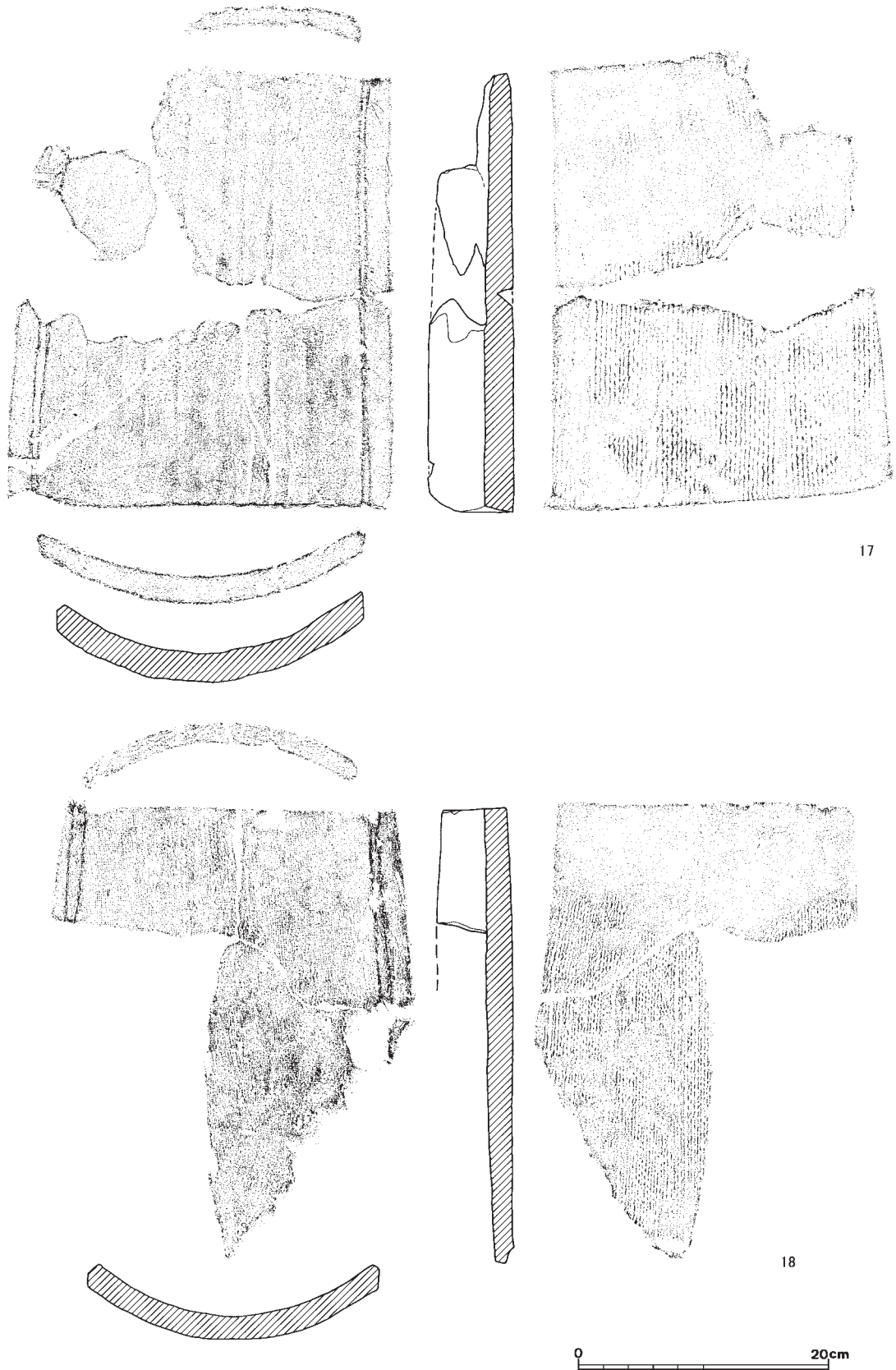


取りが認められる。胎土には径8mm以下の砂粒が含まれており、砂粒は石英・高温型石英・長石・チャートで構成される。焼成はやや軟で、器表面は黒灰色、内部は灰色である。玉縁の長さは5.4cmである。14は柱穴S P37出土の丸瓦である。玉縁部分は筒部を絞り込んで行い、凸面に粘土が貼り付られているが、端面側をのぞく多くの部分が剥離している。筒部外面は縄タタキが残され、凹面は布目が残り未調整である。玉縁部側面は筒部側面と面を同じくし、ヘラケズリが施され、玉縁端面凹面・凸面両側に横方向のヘラによる面取りがあり、玉縁部凸面と側面がなす角部に縦方向のヘラケズリによる面取りが認められる。胎土には径5mm以下の砂粒が含まれており、砂粒は石英・高温型石英・長石・チャートで構成される。焼成はやや軟で、器表面は黒灰色、内部は茶灰色である。玉縁の長さは4.5cmである。

15は柱穴S P59出土の丸瓦である。玉縁部分は筒部を絞り込んで行い、凸面に粘土が貼り付られているが、端面側をのぞく多くの部分が剥離している。筒部外面は残された部分ではナデ調整によって縄タタキが消されており、凹面は布目が残り未調整である。玉縁部側面は筒部側面と面を同じくし、ヘラケズリが施され、玉縁部凸面と側面がなす角部に縦方向のヘラケズリによる面取りが認められる。胎土には径7mm以下の砂粒が含まれており、砂粒は石英・高温型石英・長石・チャートで構成される。焼成はやや軟で、器表面は黒灰色、内部は灰色である。玉縁の長さは5.5cmである。

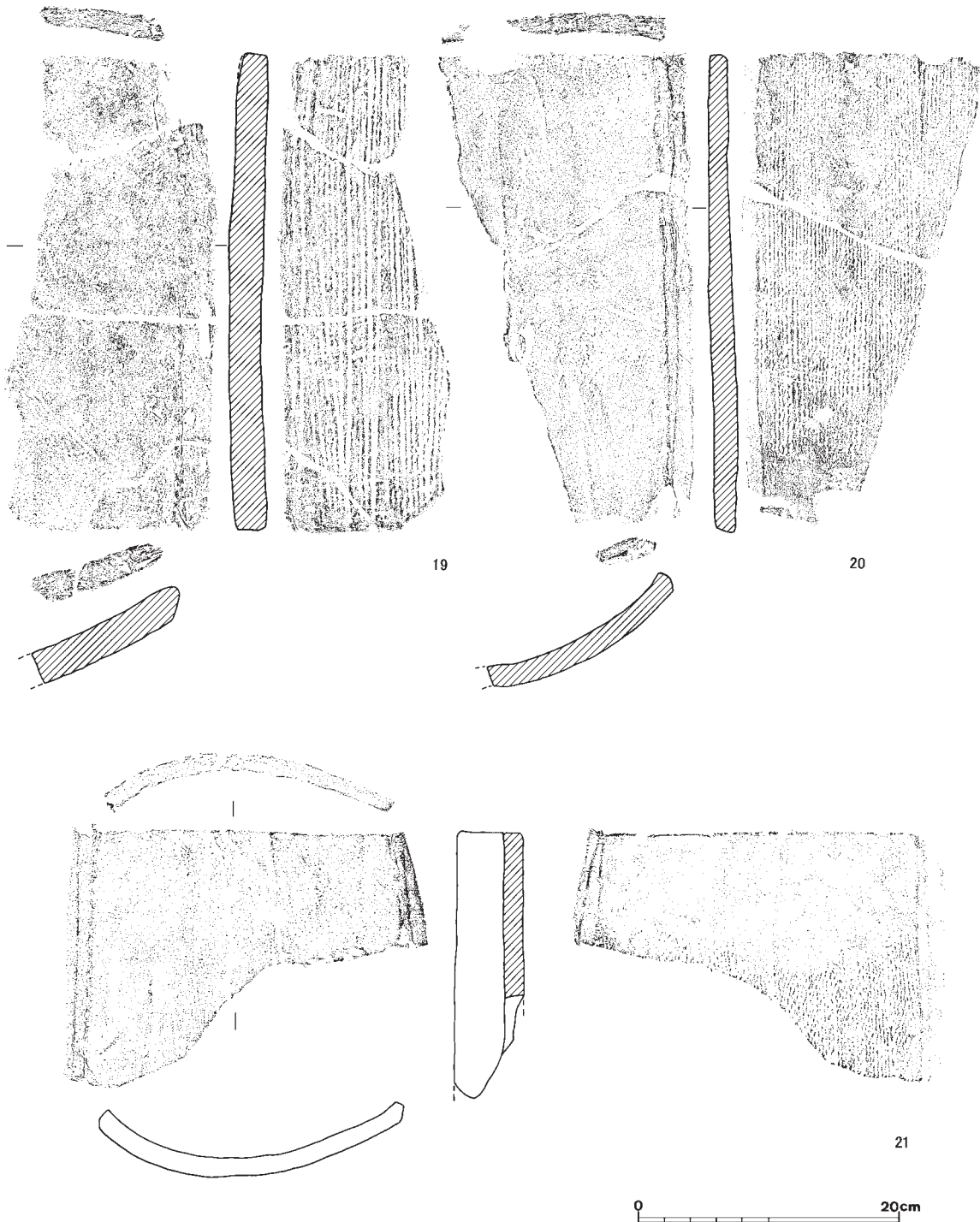
16は溝S D01出土の桶巻作り、凸面縄タタキの平瓦である。胎土には径5mm以下の砂粒が主体であるが、径1.5cmのチャート円礫も含まれており、砂粒は石英・高温型石英・長石・チャートで構成される。焼成はやや軟で、器表面は黒灰色、内部は灰白色である。厚さ1.7cmである。17は溝S D01出土の桶巻作り、凸面縄タタキの平瓦である。凸面の縄タタキは狭端面側で横方向のケズリによって消されている。胎土には径7mm以下の砂粒が主体で、砂粒は石英・高温型石英・長石・チャートで構成される。焼成はやや軟で、器表面は灰白色、内部は灰白色で、中心部は黒色である。長さ34.4cm、広端面の幅25.5cm、狭端面の復元幅は22cmで、厚さ2.1cmである。

18は溝S D01出土の桶巻作り、凸面縄タタキの平瓦である。凸面の縄タタキは狭端面側で縦方向のケズリによって消されている。胎土は径5mm以下の砂粒が主体であるが、径1cmの頁岩・チャート円礫も含まれており、砂粒は石英・高温型石英・長石・チャート・頁岩で構成される。焼成はやや良で、器表面は暗灰色～灰色、内部は灰白色である。長さ36.3cm、狭端面の幅は22.1cmで、厚さ1.8cmである。19は凸面縄タタキの平瓦である。溝S D01から出土した。胎土は径5mm以下の砂粒が主体で、径1cmのチャート円礫も含まれており、石英・高温型石英・長石・チャート・頁岩から構成される。焼成はやや軟で、器表面は黒灰色、内部は灰白色である。長さ36.7cm、厚さ2.3cmである。20は溝S D01出土の桶巻作り、凸面縄タタキの平瓦である。凸面の縄タタキは狭端面側で横方向のケズリによって消されている。胎土は径5mm以下の砂粒が主体であるが、径1cmの石英・チャート円礫も含まれており、石英・高温型石英・長石・チャートで構成される。焼成はやや良で、器表面は暗灰色～灰色、内部は灰白色である。長さ36.3cm、厚さ1.7cmである。21は溝S D01出土の桶巻作り、凸面縄タタキの平瓦である。凸面の縄タタキは

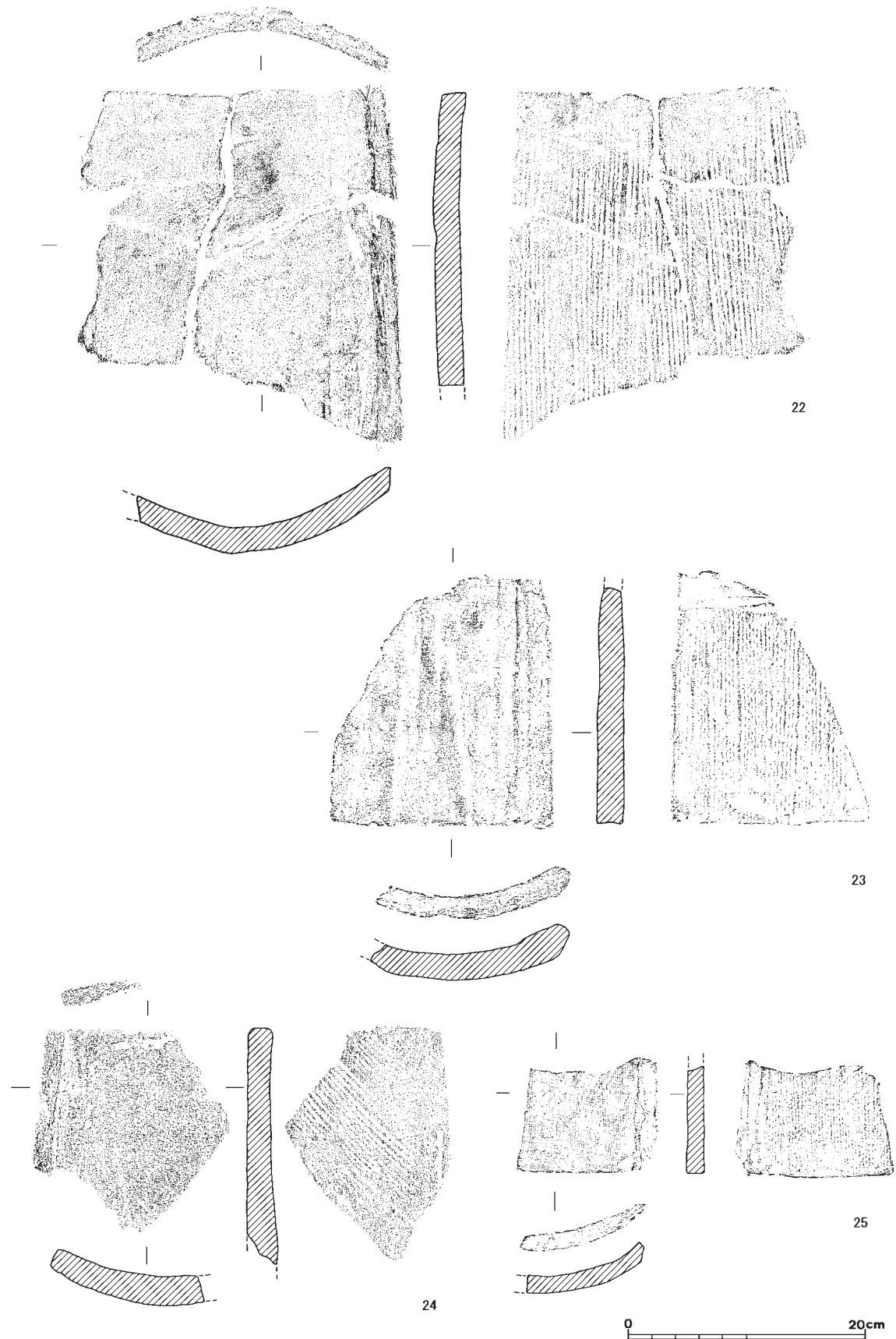


第34図 奈良・平安時代平瓦実測図(1)

狭端面側で横方向のナデによって消されている。胎土は径5mm以下の砂粒が主体で、砂粒は石英・高温型石英・長石・チャート・雲母で構成される。焼成はやや良で、器表面は黒灰色～灰色、内部は灰白色である。狭端面の復元幅は21.5cm、厚さ1.5cmである。22は溝S D01出土の凸面縄タタキの平瓦である。凸面の縄タタキは狭端面側でなでによって一部消されている。胎土は径5mm以下の砂粒が主体であるが、径1cmのチャート円礫も含まれており、石英・高温型石英・



第35図 奈良・平安時代平瓦実測図(2)



第36図 奈良・平安時代平瓦実測図(3)



長石・チャートで構成される。焼成はやや良で、器表面は黒灰色～暗灰色、内部は灰白色である。厚さは2cmである。23は溝S D01出土の桶巻作り、凸面縄タタキの平瓦である。凸面の縄タタキは狭端面側でケズリによって消されている。胎土は径5mm以下の砂粒が主体であるが、径1.5cmのチャート円礫も含まれており、石英・高温型石英・長石・チャートで構成される。焼成は良で、器表面は灰白色、内部は灰白色である。厚さは2cmである。24は溝S D01出土の凸面縄タタキの平瓦である。本個体のみが縄タタキが斜めに施されている。胎土は径3mm以下の砂粒が主体で、石英・高温型石英・長石・チャートで構成される。焼成はやや良で、器表面は黒灰色～灰色、内部は灰白色である。厚さは2.8cmである。25は溝S D02出土の凸面縄タタキの平瓦である。白色と灰色の胎土が、マール状に見られる。縄タタキの縄目が他の個体に比べ細かく、厚さも薄い。胎土は径3mm以下の砂粒が主体で、長石が確認できるが、砂粒はほとんど含まれない。焼成は良で、器表面は灰色、内部も灰色である。厚さは1.3cmである。

## 2) 古墳時代の遺物

### ① 土器(第37図)

**竪穴式住居跡S H09** 4・5は竪穴式住居北西隅に「L」字状の平面形を持つ土坑内から出土している。4は土師器の甑口縁部から体部の破片と考えられる。口径16cmと小さいが、口縁は1/4程度残存し、大きく歪んだ様子は窺えない。内外面ともハケ調整で、焼成は良、色調は外面橙色(5YR6/6)、内面はにぶい橙色(5YR7/4)である。最大直径6mmの礫を含み、礫及び砂は石英・長石・チャート・頁岩で構成される。5は須恵器の杯身で、ほぼ完形品である。焼成は緻密で良い。色調は青灰色(5PB6/1)を呈し、径1mm以下の石英・長石の砂粒を含む。

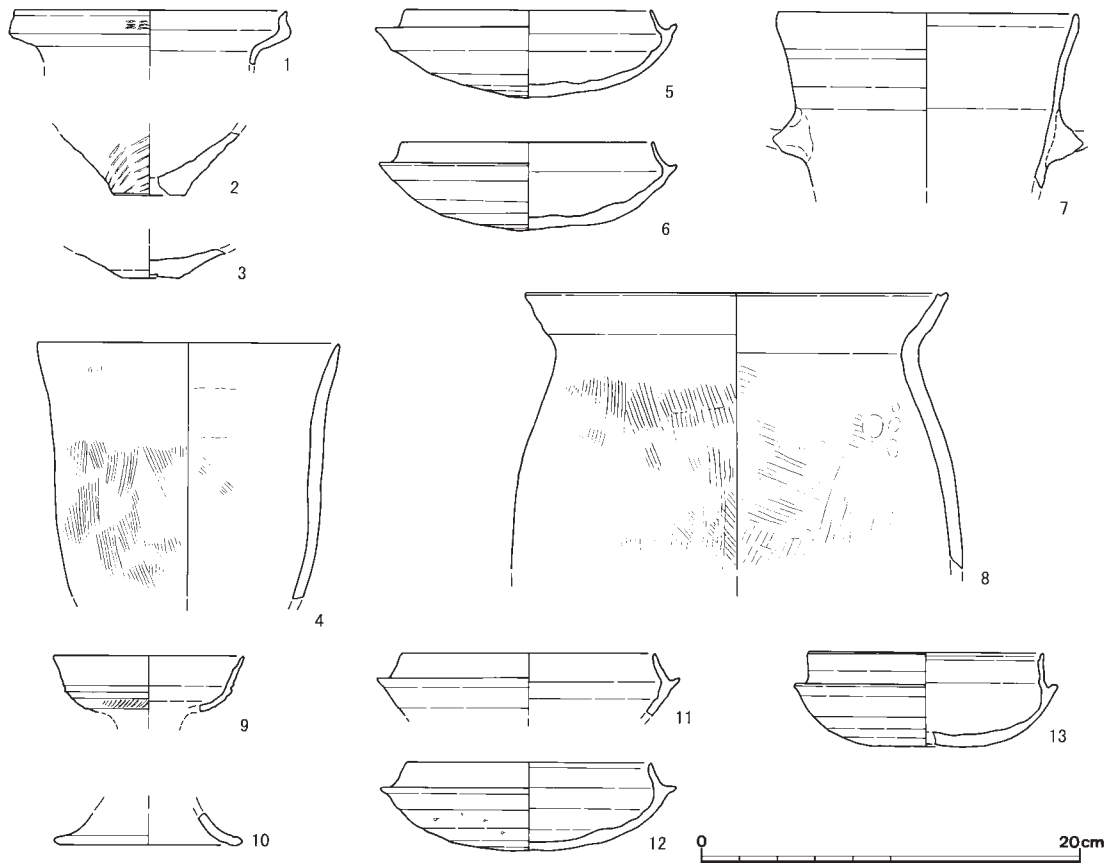
6・7は住居床面南部で検出した遺物である。6は須恵器杯身で2つに分かれ20cm離れて出土した。歪みがあり、口縁径で約1cmの差が認められる。焼成は良、色調は灰白色(N7/0)である。1mm以下の石英・長石の砂粒を含む。7は大型の土師器把手付き甑と考えられる。調整は内外面ナデで、内面には連続する底部側から口縁に向かう縦方向のナデが認められる。焼成は良、色調は外面は明赤褐色(2.5YR5/8)、内面はにぶい橙色(7.5YR6/6)である。

8は竈焼成部から出土した土師器の甕である。調整は内外面ともハケ後ナデである。焼成は良、色調はにぶい黄橙色(10YR7/1)で、最大径4mmの長石・石英・チャート・頁岩の砂粒を含む。

**竪穴式住居跡残欠** 9～12は溝S D01と溝S D02間で床面だけが確認できた2棟以上の竪穴式住居跡が重なる部分で検出した土器である。9は須恵器の高杯の杯部で外面にヘラによる刻み目が認められる。焼成は良で、細粒の長石が確認できる。色調は外面灰色(N5/1)、内面は灰色(7.5Y5/1)である。10は須恵器高杯の脚部で、9の高杯杯部と同一個体の可能性がある。焼成は良で、細粒の長石が確認できる。色調は外面灰色(N5/1)、内面は灰色(5Y7/1)である。11は須恵器杯身で、口縁は1/4残存している。焼成は良、石英・長石を含む。色調は灰白色(N7/0)である。12は須恵器杯身で残存率50%、焼成は良、色調は灰色(N6/1)を呈する。

**柱穴S P37** 13は須恵器の杯身で、残存率は25%である。焼成は良で、石英・長石・チャートの砂粒を含む。色調は外面青灰色(5B7/1)、内面灰色(N5/1)を呈する。この柱跡は隅丸方形で





第37図 古墳時代出土土器実測図

瓦も出土していることから、新しい時代の遺構に混入したものと考えられる。

**落ち込み状遺構 S X 95** 1～3は古墳時代初頭の土師器の破片である。1は受口状の口縁で、胎土には長石・石英・雲母を含み、口縁外面には押し引きの列点文が施される。内外面ともに灰褐色(7.5YR6/2)を呈する。2は甕の底部で、外面はタタキ調整、内面はハケ後ナデである。外面はにぶい橙色(7.5YR6/4)、内面褐灰色(7.5YR5/1)を呈する。3は壺の底部で、外面底部付近はケズリ、他はナデ調整で内面は不明である。外面は黒色(7.5YR2/1)～明褐灰色(7.5YR7/2)、内面は灰褐色(7.5YR6/2)を呈する。(中川和哉)

### 3) 縄文時代の遺物

#### ① 土器

今回の調査では11,532点の縄文土器片が出土しており(ただし同一個体は含まない)、半数以上の6,390点、約55kgが遺構に伴って出土している。しかし、多くは小片で詳細な時期の比定が困難であり、器表面が磨滅しているものも多い。

縄文土器の多くは中期末ないし後期前葉に比定できるものであり、中期末が主体である。中期末の土器の多くは北白川C式後半に位置づけられる。また、中期、後期後葉、晩期後葉の土器もわずかに存在する。

本報告では遺構からまとまって出土しているという資料の重要性に鑑み、中期末と後期前葉の

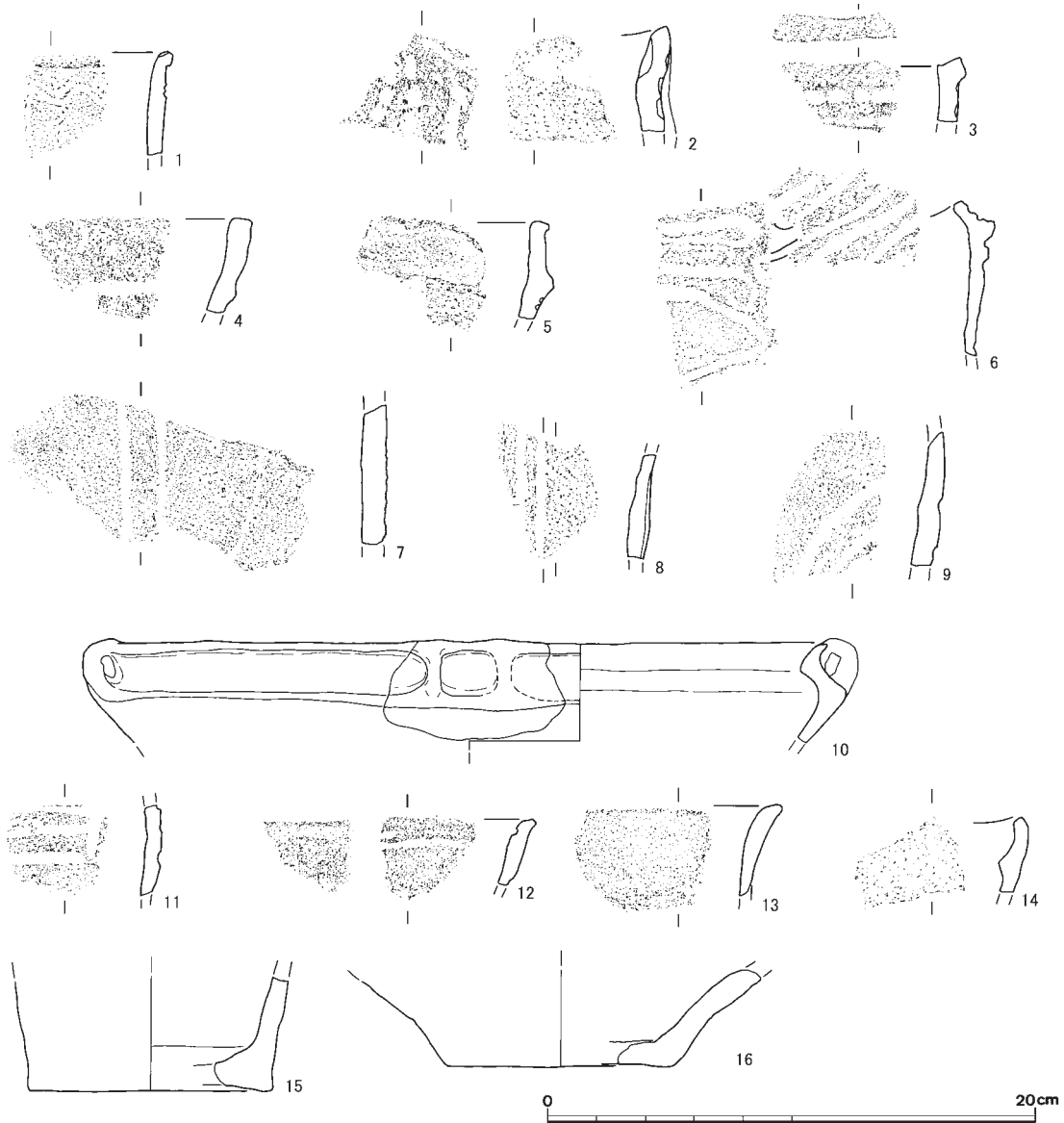
土器については、その出土比率に即して、有文土器は小片についても図化を行い、無文土器は口縁部以外(胴部)も図化を行っている。また、その前後の時期の土器は、出土量が僅少であることから、可能な限り図化に努めた。

本報告では遺構の種別ごとに時期を追って記述を行った。なお、複数の時期の土器が出土している遺構については出土比率などによって明確に時期が特定し得るもの以外は時期比定を避け、時期不明として記述している。

a. 竪穴式住居跡

竪穴式住居跡 S H08 (第38図 1～16) 323点、4,023gの縄文土器が出土しており、中期末と後期前葉のものがあるが、竪穴式住居跡 S H08は後述する石囲炉により中期末に位置づけられるので後者は混入であろう。

1は折り返しの水平口縁部であり、端部にキザミを施す。半截竹管によって波線文を描く。胎



第38図 竪穴式住居跡SH08出土縄文土器実測図

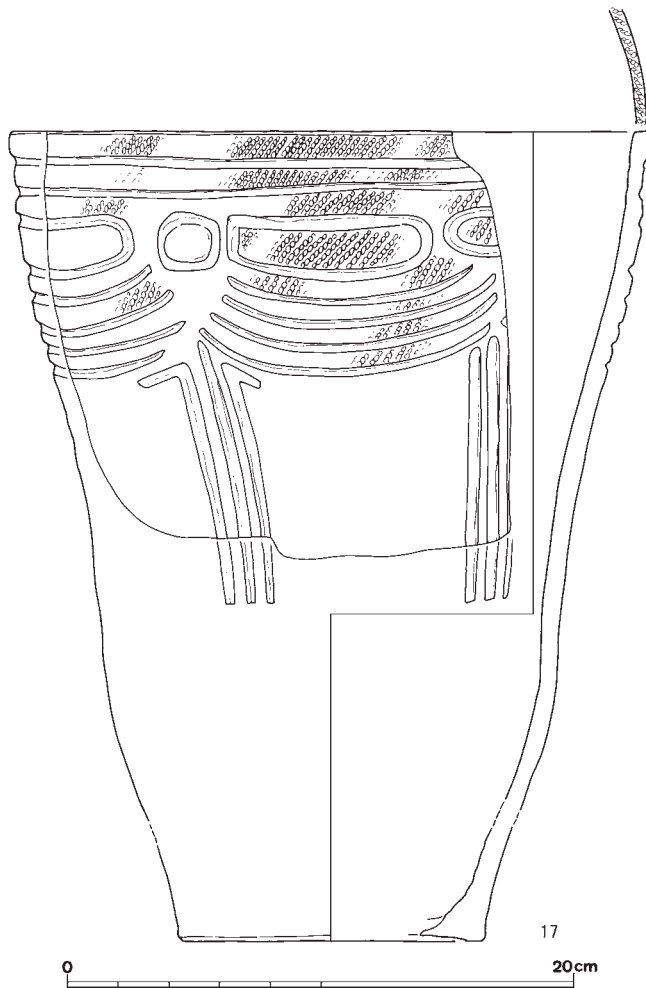
土に角閃石を含む。中期の所産と思われる。2～10は中期末の所産である。2は口縁部と胴部に隆帯により区分する土器で、押し刺突文により主文様を描く。また、主文様部の内面に巻貝腹縁を押圧している。3は口縁端部および隆帯上に左撚りの縄文を施し、反時計回りの押し刺突文を施す。なお、挿図作成後に第43図97との接合関係が認められ、波状口縁部の波頂部であることが判明した。4・5は口縁部の文様を省略したもので、5は隆帯下に竹管状工具による刺突を施す。6は波状口縁であり、口縁部に楕円形区画文を描く。7～9は胴部で直線ないし曲線文を描く。7・8は縄文を施文する。10は浅鉢であり、等間隔に把手を配すると思われる。

11は3本沈線で区画文を描くことから、福田KⅡ式と思われ、区画内にLR縄文を施す。

12～14は後期後葉の所産である。口縁部であり、いずれも深鉢と思われる。12は口縁部内面に1条の沈線文を描く。14は波状口縁であり内面が肥厚する。北白川上層式1～2期か。

15・16は底部である。底径は9.5～10.5cmを測る。

竪穴式住居跡SH08石囲炉(第39図17、第40図18～35) 180点、3,602gの縄文土器が出土しており、時期は中期末にまとまる。器面の調整はほとんどがナデであり、21を除いて口縁部には面取りが施される。

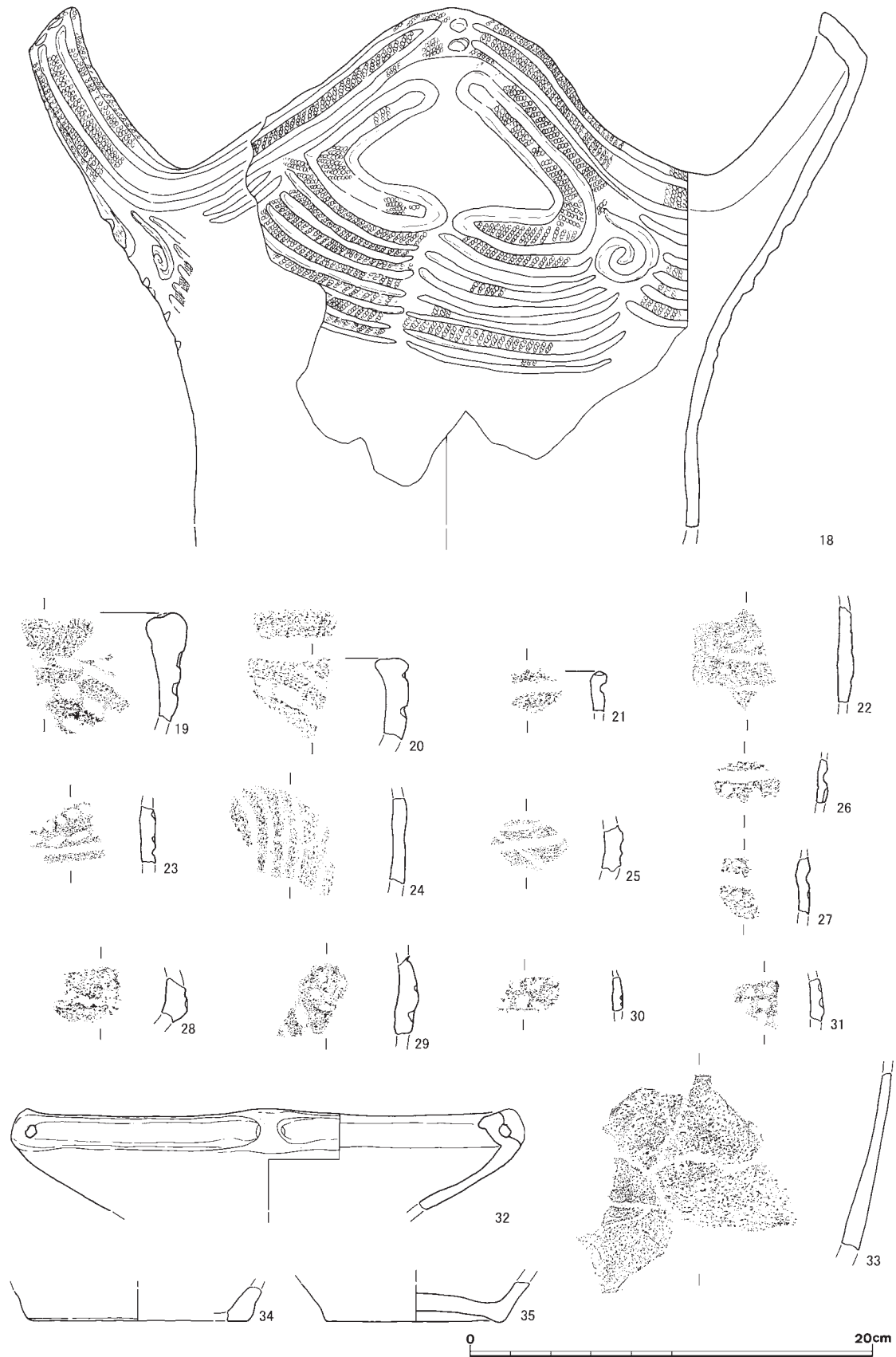


第39図 竪穴式住居跡SH08石囲炉出土縄文土器実測図(1)

17・18はLR縄文施文後に棒状工具により末端の途切れる多重弧線文を描く。17は器高約32.0cm、口径約25.0cm、底径約12.0cmを測り、やや上げ底になる。口縁端部および器表面にLR縄文を施す。18は大波状口縁深鉢であり、口径約38.0cmを測る。波頂部に2つの凹点を施し、従文様に区画文を描くが、一方の末端は収束しない。また、対向する「く」字状区画文間の縄文を磨消している。

19・20は水平口縁部である。19・20は同一個体であり、時計回りに同心円ないし渦巻き状の押し刺突文を描く。口縁部および口縁端部にはLR縄文を施す。21は口縁端部に丸棒状工具側面による刻みを施す。

22～31は棒状工具ないし竹管状工具による沈線・刺突により文様を描くものである。22・23は区画内に羽状沈線を描く。28は沈線内刺突を施



第40図 竪穴式住居跡SH08石囲炉出土縄文土器実測図(2)

す。30・31は竹管状工具による刺突を施す。

32は無文浅鉢で、横位に穿孔した4単位の橋状把手を有している。外面の調整はミガキである。

33は底部付近、34・35は底部である。34は底径約11.0cmの平底、35は底径約9.0cmの凹底である。

**豎穴式住居跡 S H57** (第41図36～55) 332点、3,411gの縄文土器が出土しており、時期は中期末(北白川C式後半)にまとまる。調整は全てナデであり、36・39が面取りされているのを除いて口縁部は丸く収められている。

36～45は棒状工具ないし竹管状工具による沈線・刺突や縄文により文様を描くものでいずれも深鉢と思われる。36は竹管状工具、37は棒状工具によって刺突を施す。39・40は波状口縁の波頂部が外方に張り出す器形の土器で、39は口縁部内面が肥厚している。42・43は胴部であり、3条の紡錘文を描く。

46～51は無文土器であり、全て水平口縁である。51を除いて深鉢と思われる。46～48は口縁部が肥厚するものである。46・47・49は口縁部を指頭ないし工具によって押圧している。46・49はLR縄文を施す。52～55は底部である。52は丸底状を呈している。53～55はやや外方に張り出す平底で、底径は約11.0cm～12.5cmを測る。53は外外面および接地部付近にLR縄文を施文する。

**豎穴式住居跡 S H65** (第42図56～81) 972点、7,297gの縄文土器が出土している。中期末のものが最も多く、後期初頭～後期後葉のものも少量みられる。ほとんどの調整はナデである。

56は5条以上の沈線によって描かれる土器で、他の土器に比べ器壁が厚い。

57・59～62は口縁部と胴部を隆帯によって区分する土器である。57は隆帯上に刺突を施す。60・61は口縁部文様を省略しており、胴部に沈線文を描く。

63は頸部の屈曲によって口縁部と胴部を区分する土器で、口縁部に棒状工具による刺突を施す。65は口縁部下に横位に連続する隆帯による楕円形区画文(以下、楕円形区画隆帯)のつなぎ部が突起になる器形のもので、突起上部には指頭押圧が施され、突起下位には押し引き刺突と沈線による紡錘文が描かれる。隆帯区画内は刺突が施され、隆帯下には楕円形区画沈線文と蛇行沈線文が描かれる。口縁部および胴部の一部にLR縄文が施文される。58はこれと同一個体である。

66～68は大波状口縁の深鉢である。66は波頂部の正面観が等脚台形を呈するもので、4条以上の多重弧線文を描き、口縁部には1条の沈線を施す。67・68は口縁部に2本の沈線ないし楕円形沈線を施す。69は口縁部と胴部を多重弧線文によって区分する。

71～73は無文土器である。71は肥厚した水平口縁部である。72は無節のLr縄文を施す。73は丸棒状工具側面によって口縁端部に刻みを施す。胎土から中期末の所産と思われる。

74・75は口縁部が緩やかに内湾する器形である。狭義の磨消縄文の土器であり、中津式と思われる。74はLR、75は左撚りの縄文を施文している。

76は肥厚した幅狭の水平口縁部に2条の平行沈線を施すものである。北白川上層式1期か。77は口縁部内面に1条の沈線を施し、LR縄文が施文されている。北白川上層式1～2期か。

78～80は後期後葉の所産である。79・80は段状に屈曲する器形である。80は巻貝扇状圧痕を施す。宮滝式か。

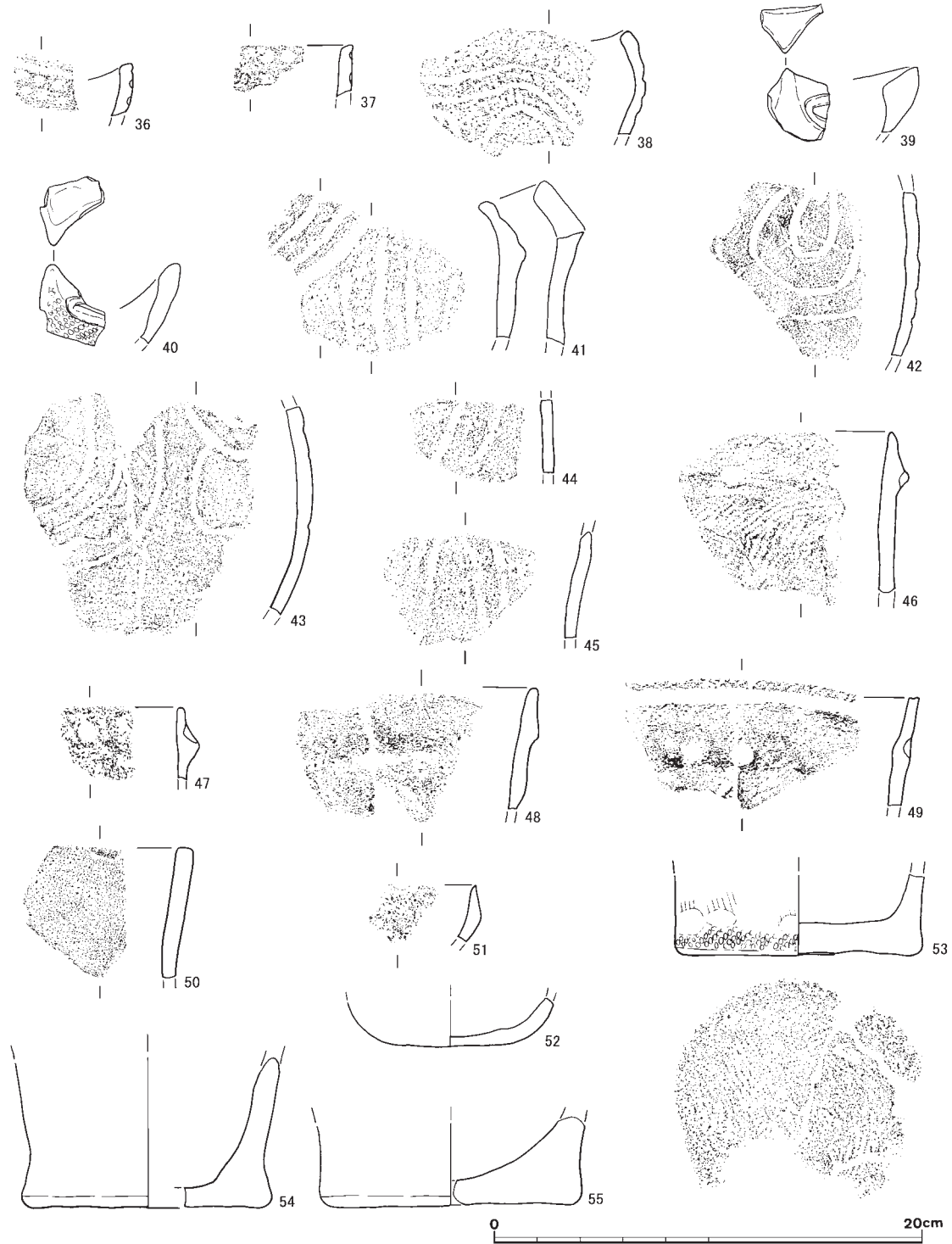


81は凹底であり、底径約7.5cmを測る。胎土から凹線文期の所産であると考えられる。

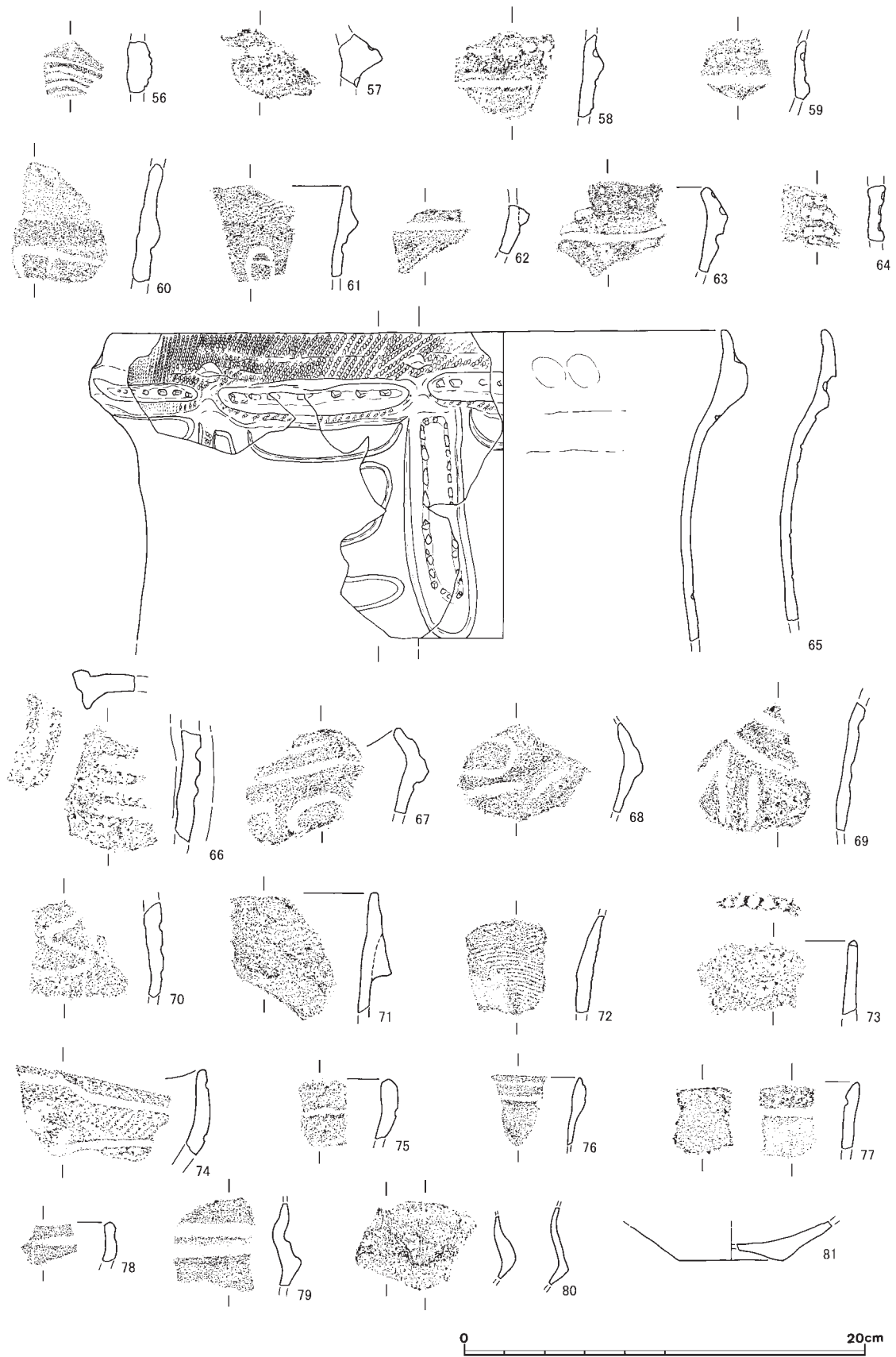
b. 土坑

中期末の土器が出土した土坑は土坑S K07・13・28・58・77・80・142・147の8基である。

土坑S K07 (第43図82~85) 180点、692gの縄文土器が出土している。82・83・84は胎土および原体から頸部が強くくびれる深鉢の同一個体と考えられる。口縁部の縦位区画隆帯間に「U」



第41図 竪穴式住居跡SH57出土縄文土器実測図



第42図 竪穴式住居跡SH65出土縄文土器実測図

字状沈線を施した後、隆帯上にLR縄文を施文している。口縁端部にも縄文を施文している。胴部には垂下する帯縄文および沈線を施文している。85は浅鉢の頸部と思われ、1条の横走沈線の上に蛇行沈線を描く。

土坑S K 13(第43図86~90) 80点、452gの縄文土器が出土しているが、時期比定できる遺物は少ない。全ての調整はナデである。87は口縁部と胴部を隆帯によって区画する深鉢である。88は円形の粘土を貼り付けて文様を描出している。89・90は外方に張り出す平底であり、底径は約7.5~8.0cmを測る。

土坑S K 28(第43図91) 32点、309gの縄文土器が出土している。91は緩やかな波状口縁の浅鉢である。口縁部と胴部を微隆帯と頸部の屈曲により区分している。波頂部に縦位の隆帯を2条配し、隆帯間は溝状になる。区画隆帯内は櫛歯状工具による条線文を施す。

土坑S K 58(第43図92~96) 229点、1,744gの縄文土器が出土している。92・93は口縁部と胴部を隆帯によって区分する土器である。92は波状口縁部であり、主文様部を隆帯で囲む。従文様は隆帯に沿って沈線を施し、区画内に羽状沈線を描く。隆帯下には複数条の短沈線を施す。93は口縁部に2条、隆帯下に複数条の平行沈線を施す。94は口縁部と胴部を隆帯で区分するが、より直線的につながる器形で、幅狭の口縁部で凹点が主文様となる。95は口縁部が強く内湾する器形のもので、棒状工具で沈線文を描き、湾曲部に刺突列を巡らせている。96は水平口縁部で複数条の平行沈線文と円文を描いている。

土坑S K 77(第43図97~100) 105点、657gの縄文土器が出土している。97は折り曲げの口縁部であり、口縁端部に左撚りの縄文を施文する。反時計回りの押引き刺突文を2条施す。99は頸部が強くくびれ、口縁部と胴部を多重弧線文によって区分する土器である。竹管状工具による刺突を施し、胴部には複数条の垂下沈線とLR縄文を施す。100は胴部であり、縦位の押引き刺突文を施す。

土坑S K 80(第44図101~103) 15点、135gの縄文土器が出土している。101は楕円形区画隆帯内に刺突を施す。102は外方に肥厚した波状口縁部で、1条の沈線を施す。103はやや外方に張り出す平底の深鉢である。

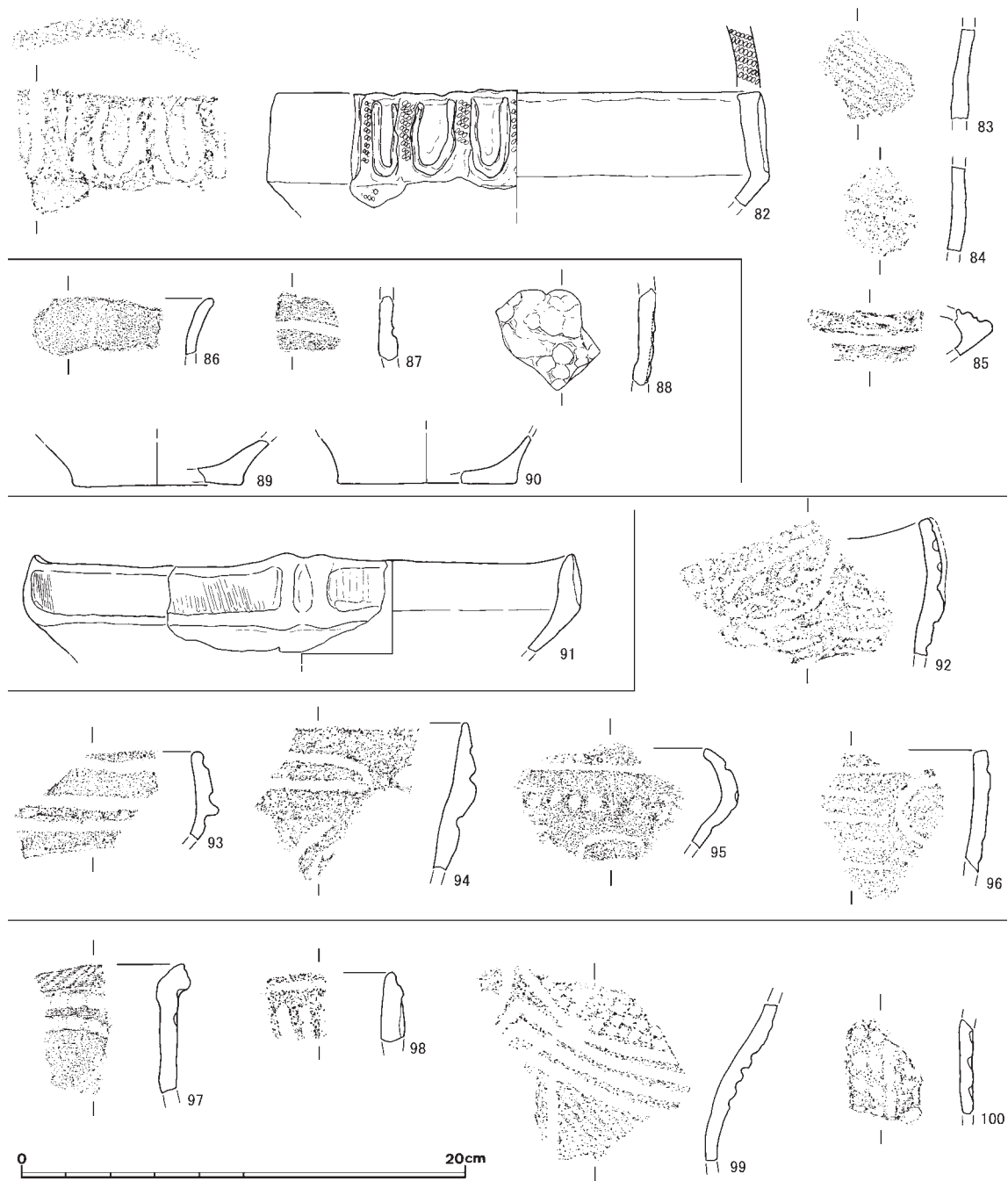
土坑S K 142(第44図104) 19点、230gの縄文土器が出土している。104は波状口縁深鉢で、頸部が強くくびれる。主文様に渦巻文を配し、一部にLR縄文を施文する。

土坑S K 147(第44図105) 129点、636gの縄文土器が出土している。105は口縁部が肥厚する無文深鉢であり、前面にLR縄文を施す。

後期初頭の土坑は土坑S K 51の1基である。

土坑S K 51(第45図106~108) 16点、1,256gの縄文土器が出土している。106は口縁部の一部を除いて残存し、ほぼ完形に復元できるが、外面の磨滅が著しい。口縁部が内湾する器形であり、口径18.0cmを測る。横位に連結するJ字文と逆三角形の沈線文を描く。底部はやや外方に張り出す平底であり、底径は10.7cmを測る。

107は連弧文によって口縁部と胴部を区分する土器の胴部である。108は全面にLR縄文を施文



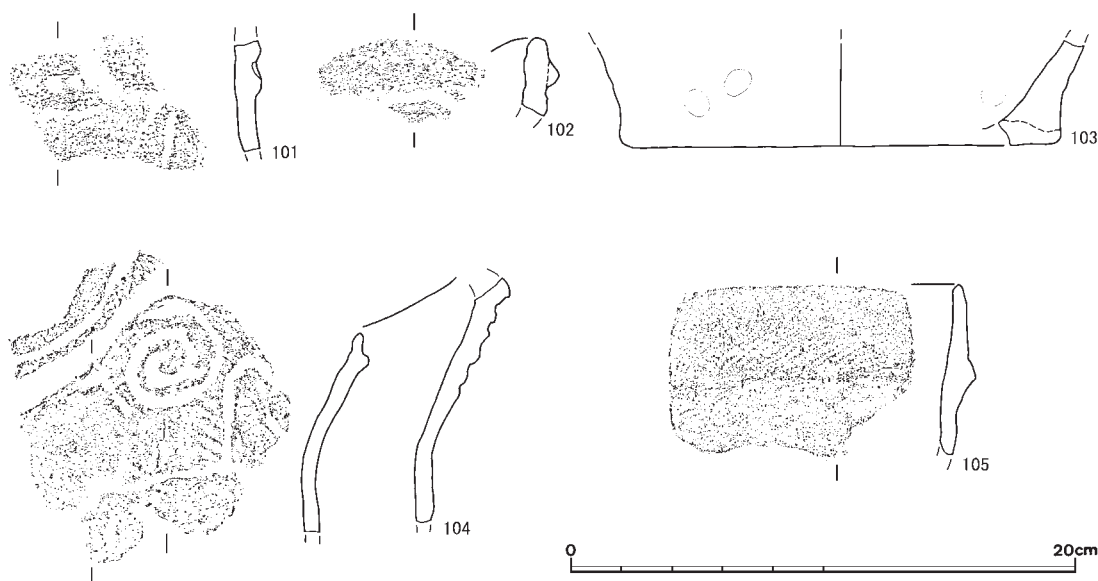
第43図 土坑S K07・13・28・58・77出土縄文土器実測図

する無文深鉢である。中期末の所産である。

後期前葉の土器が出土した土坑は、土坑S K04・05・16・53がある。

土坑S K04(第46図109~116) 122点、2,127gの縄文土器が出土している。109・110は同一個体である。肥厚した波状口縁部に楕円文を描き、弧線文を配している。区画文外にRL縄文を施文する。頸部は複数条の沈線文が垂下する。北白川上層式1期。

111~114・116は無文土器である。口縁部は水平で丸く収め、調整は全てナデである。112は口縁部~底部付近まで残存している。頸部でややくびれ、胴部が張る器形である。115は底径12.0cmを測る平底であり、調整はナデである。



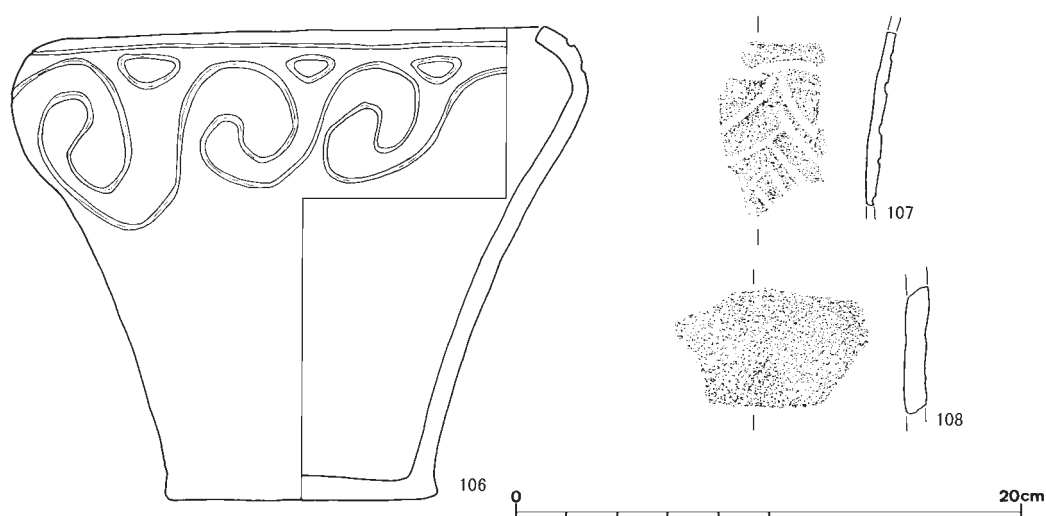
第44図 土坑S K 80・142・147出土縄文土器実測図

土坑S K 05 (第47図123～141) 204点、1,914gの縄文土器が出土している。123～125は中期末に比定できる土器である。123は口縁部および沈線末端に刺突を施す。125は連弧文によって口縁部と胴部を区分する土器である。

126～129・131は口縁部の肥厚する土器である。北白川上層式1期に比定できる。126は平行する沈線間を無文部にした広義の磨消縄文を施す。127・128は同一個体である。緩やかな波状口縁を呈し、縦位の短沈線で文様を描く。128は波頂部の短直線下に1条の横位の短沈線を施す。129は水平口縁部である。

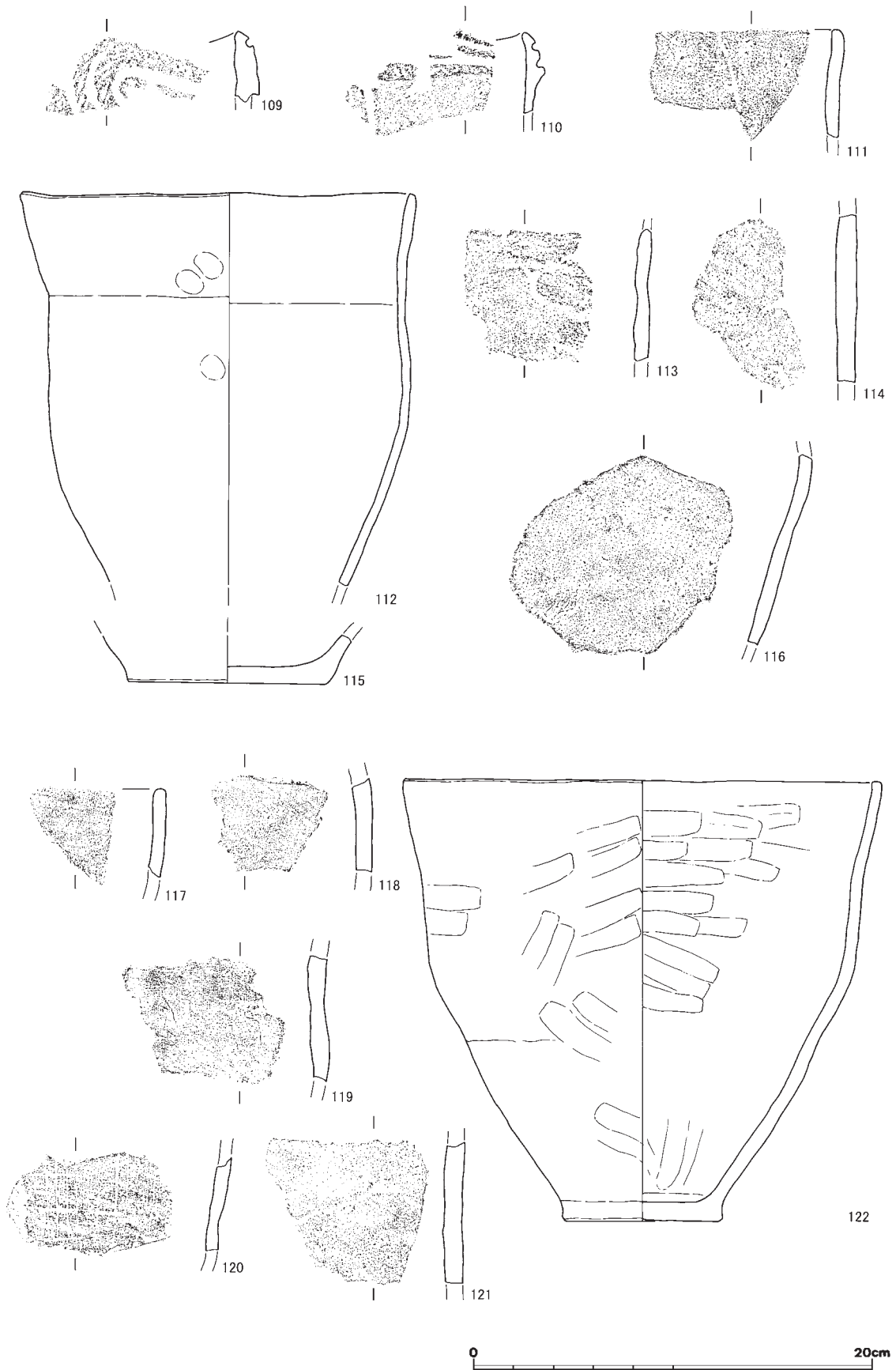
130・132～134・137は朝顔形に開く器形で関東系堀之内2式の深鉢である。133はLRの磨消縄文を施す。

135・136・138は無文深鉢の水平口縁部である。136は口縁部がやや肥厚している。139は無文



第45図 土坑S K 51出土縄文土器実測図

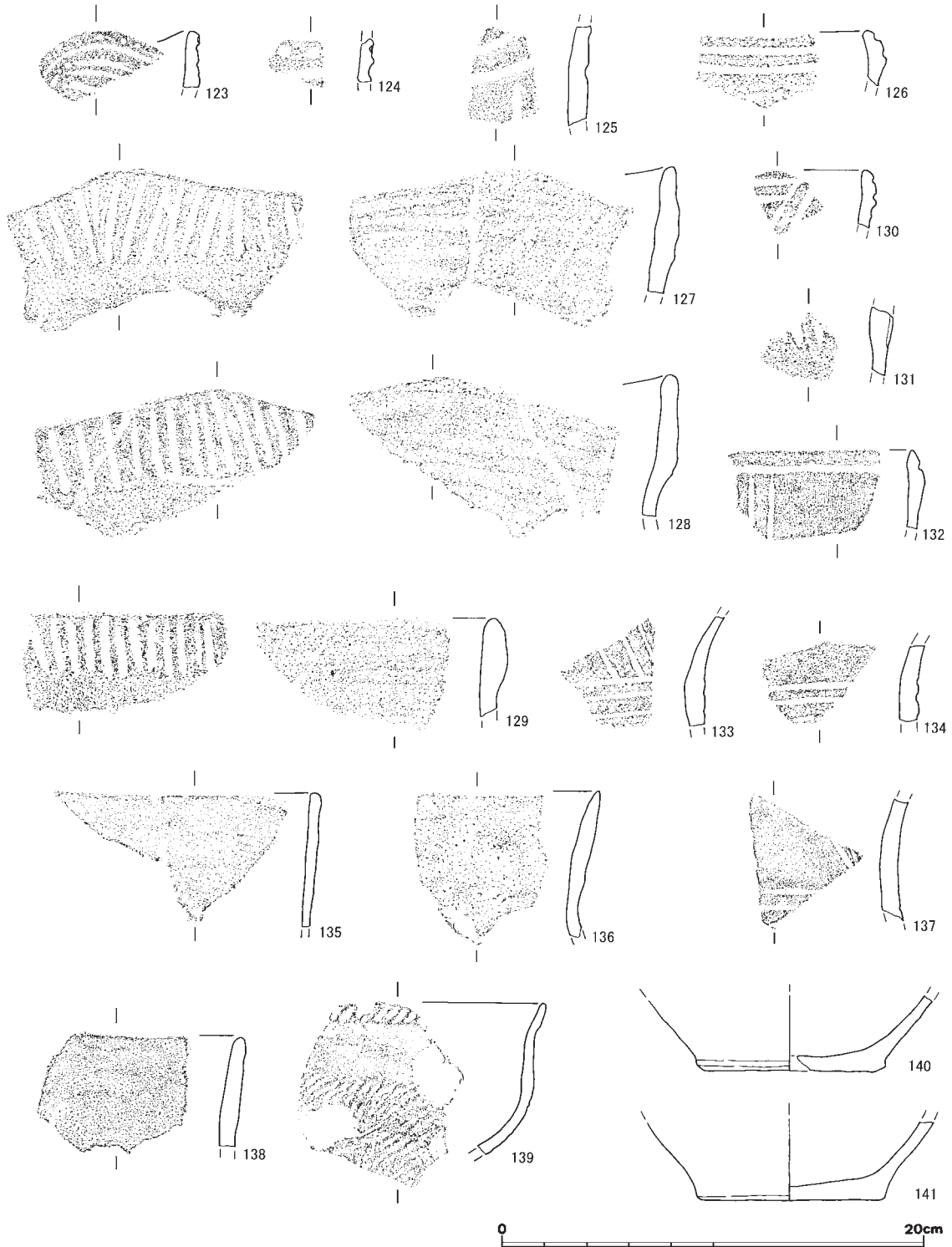




第46図 土坑S K04・16出土縄文土器実測図

浅鉢であり、後期前葉の所産である。140・141はともに底径約9.0cmを測る。

土坑S K 16(第46図117~122) 107点、2,054gの縄文土器が出土している。122は良好に残存している。口縁部は水平で端部を丸く収める。調整はほとんどがナデである。120は櫛歯状工具による条線を縦横に施している。122は最終調整として丁寧なナデを施しているが、外面の一部と内面にケズリが見られる。



第47図 土坑S K 05出土縄文土器実測図

土坑S K 53(第48図142~144) 28点、294gの縄文土器が出土している。142・143は口縁部内面に文様帯を有する土器である。142は刺突下に弧線文を施す。143は口縁部内面を突起状に肥厚させ、そこに縦位の刺突を施す。従文様として区画沈線を描くが、一方の末端は収束しない。ともに北白川上層式1~2期のものと思われる。144は口縁部をやや肥厚させる無文土器の水平口縁部である。

後期後葉の土器が出土した土坑は土坑S K 61・124の2基がある。

土坑S K 61(第48図145・146) 127点の縄文土器が出土している。内外面ともに調整はナデである。145・146は水平口縁部に2条の凹線を施すもので、146は断面レの字状の凹線を施す。

土坑S K 124(第48図147) 75点、319gの縄文土器が出土している。調整は内外面ともにミガキが施されており、凹線内にもミガキが施されている。

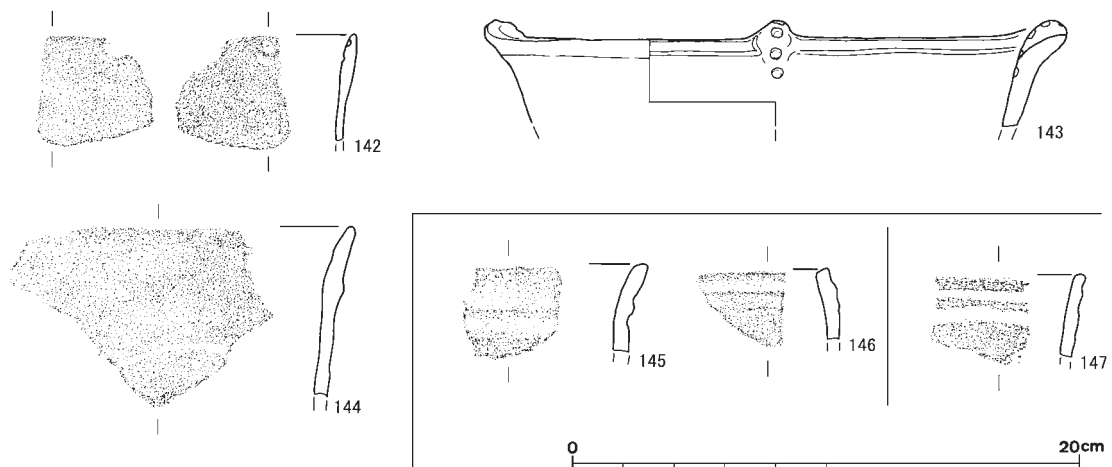
時期が特定できる土坑のほか、複数の時期の土器片が共伴する時期不明土坑がある。

土坑S K 03(第49図148~169) 343点、3,554gの縄文土器が出土している。中期末および北白川上層式1期の土器が出土している。調整はほとんどがナデである。148~152は棒状工具による刺突・沈線および縄文で文様を描くものである。148は波状口縁直下に1条の沈線、「Ω」字状の沈線文を描き、その内部に刺突を施す。また、一部に無節のLr縄文を施文している。150は口縁部と胴部を隆帯で区分する土器の頸部であり、胴部に縦位の押引き刺突文を施す。

154・155は無文深鉢である。154は口縁端部および土器外面にLR縄文を施文する。155は右撚りの縄文を胴部上半に施し、下半にナデを施す。

156は外方に直線的に開く器形で口縁端部および沈線区画内にLRの磨消縄文を施す。157・159~160は外方に肥厚した口縁部に弧線文ないし短沈線文を描くものであり、157のみ緩やかな波状を呈する。161は内面がやや肥厚するもので同様の文様を描く。162は緩やかな波状口縁部にLR縄文を施文後、1条の横走沈線を施している。158は口縁部内面を段状に肥厚させ、沈線文を描く。口頸部に条線を施し、胴部に沈線文を描く。

153・165~169は無文深鉢である。調整はほとんどがナデである。168は条線地のものである。



第48図 土坑S K 53・61・124出土縄文土器実測図



第49図 土坑S K03出土縄文土器実測図

169はLR縄文を施文している。

土坑S K 14 (第50図170～175) 71点、481 gの縄文土器が出土している。中期末ないし後期前葉の所産である。調整は全てナデである。170は口縁部と胴部を隆帯によって区分する器形の頸部であり、隆帯上に沈線を施し、刺突をしている。北白川C式に比定できる。172は頸部が屈曲する器形であり、口縁部に区画沈線文を描く。胎土は縁帯文期のものと類似している。北白川上層式1～2期か。173は胴部に「く」字状の多重沈線を描く。

土坑S K 21 (第50図176～200、第51図201～215) 817点、4,977 gの縄文土器が出土している。中期末～後期後葉の所産である。176・177は口縁部と胴部を隆帯で区分する器形で、主文様部を隆帯で囲む。176は主文様として竹管状工具による刺突を施す。177は口縁端部にLR縄文を施文している。

178・179は同様の器形で、沈線区画内に羽状沈線文を描く。179は主文様部が波状を呈し、主文様にS字状沈線を描く。180は押引き刺突により同心円文を描く。文様中心域は反時計回りに施文しているが、それより外側は時計回りに施文している。182は隆帯上にLR縄文を施文し、胴部にはナデを施す。183は一面にRL縄文を施す。184は口縁部に蛇行沈線文を描く。185は口縁部に沈線および左撚りの縄文を施す。

188・190は幅狭の口縁部に反時計回りの押引き刺突文を施す。189は口縁端部および外表面にLR縄文を施文する。

191は区画隆帯のつなぎ部が突起を呈するもので、区画内および隆帯上に沈線を施し、胴部は突起下より2・3条の垂下沈線を描く。北白川C式後半期。

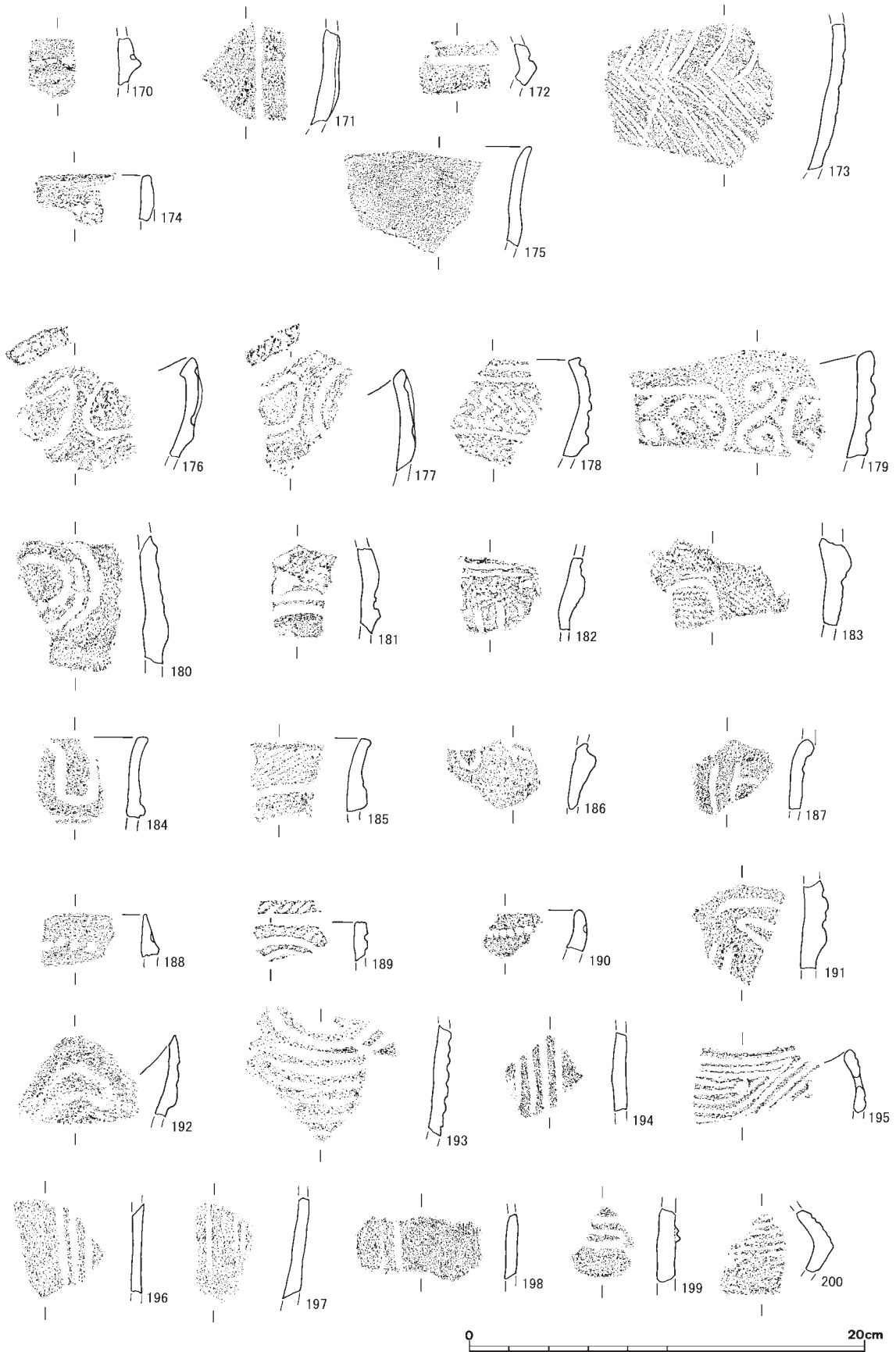
192は段状の断面をもつ波状口縁部で磨滅が著しい。口縁部および口縁部直下に沈線文を描く。193は8条以上の多重弧線文を描く。199は2条の細い隆帯を有する。195・200は浅鉢と思われる。195は主文様部が波状を呈し、従文様として多重沈線文を描いており、補修孔を穿つ。201は左撚りの縄文を施している。

203～205は磨消縄文の土器であり、中津式に比定できる。203・204はLR、205はRL縄文を施文している。

206～208は外方に肥厚する口縁部に沈線文を施すものであり、北白川上層式1期に比定できる。206は口縁部に2条、口縁下に1条の沈線を施す。207は文様が判別不能である。208は口縁部に沈線およびLR縄文を施文する。202は口縁部を肥厚させず直立する器形で、3条の沈線のうち上2条の沈線間にLR縄文を施している。それ以下は磨滅のため縄文の有無は不明である。210は関東系堀之内2式の深鉢であり、口縁部は朝顔形に外方に開く。口縁外面に1条の隆帯を横位に貼付し、隆帯上に刻みを施す。隆帯下位にはLRの磨消縄文帯を施す。209は浅鉢と思われる。口縁部内面を肥厚させ、両面にLR縄文を施す。

212・213は凹線文期の口縁部と胴部である。212は口縁部内面に刻みを施し、刻み下に沈線および刺突を施す。外面には断面レ字状の凹線を施す。213は屈曲部に巻貝腹縁圧痕を施しており、宮滝式に比定できる。214・215は外方に張り出す平底で深鉢と思われる。214は底径約13.0cm、





第50図 土坑S K14・21出土縄文土器実測図

215は底径約9.5cmを測る。

土坑S K 27(第52図216・217) 64点、358gの縄文土器が出土している。216は口縁部に左撚りの磨消縄文を有する。中津式か。217は2条の垂下沈線が認められる。

土坑S K 38(第52図218~222) 183点、1,500gの縄文土器が出土している。218は沈線で曲線文を描く。北白川C式か。219は櫛歯状工具による条線が施される。219・220は胎土から後期前葉の所産と思われる。221・222は底部であり、221は底径約11.5cm、222は底径約12.0cmを測る。

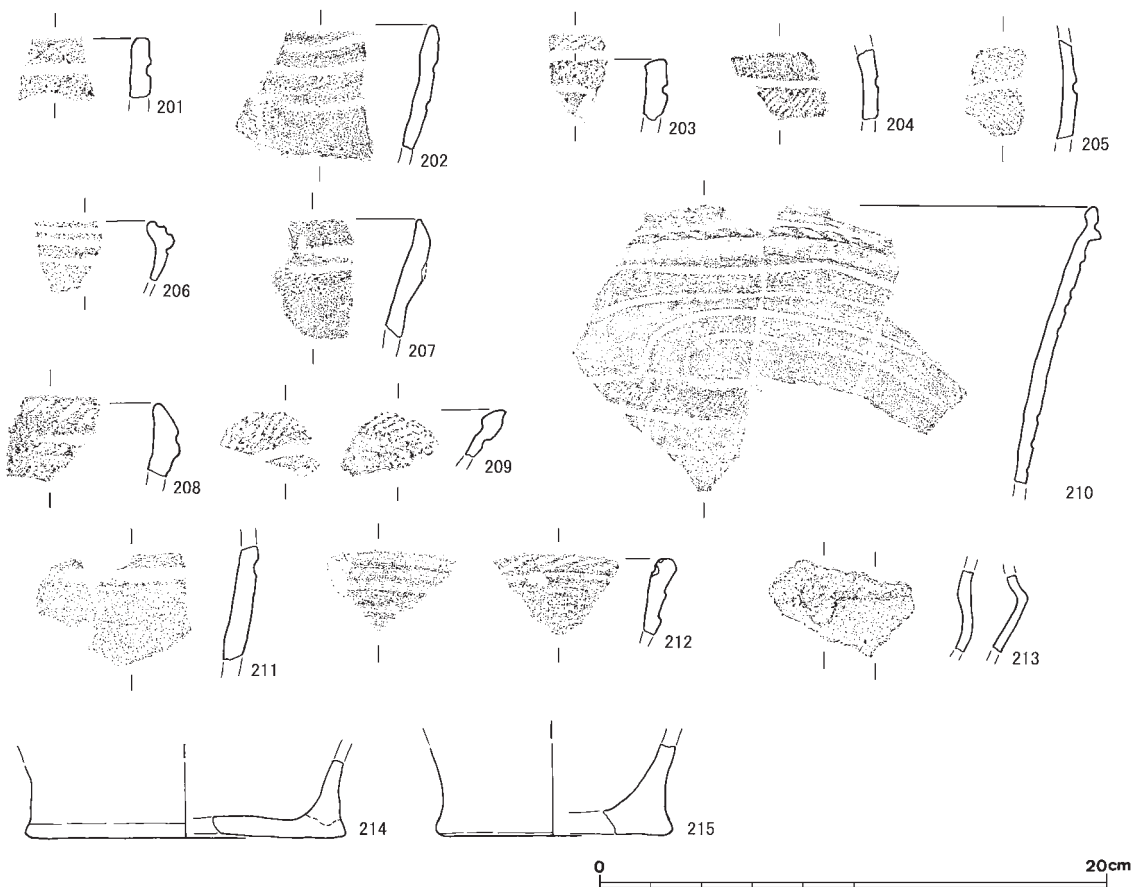
土坑S K 90(第52図223・224) 113点、631gの縄文土器が出土している。223は水平口縁部で2条の沈線文を施す。北白川C式か。224は突帯文土器で口縁部付近に断面三角形の1条の突帯を貼付する。

土坑S K 97(第52図225) 11点、134gの縄文土器が出土している。遺存状況が良好なものは底部のみである。225は高台底で底径約15.0cmを測る深鉢である。

土坑S K 116(第52図226) 37点、424gの縄文土器が出土している。226は平底で底径約10.0cmを測る深鉢である。

土坑S K 150(第52図227) 29点、255gの縄文土器が出土している。227は凹底で底径5.3cmを測る浅鉢である。凹線文期のものか。

c. 柱穴



第51図 土坑S K 21出土縄文土器実測図

多数のピットから縄文土器が出土しているが、出土量が僅少であるか、大部分が小片であるため時期を比定できるものは少ない。

中期末の土器が出土した柱穴は柱穴S P 23・67・78・100・128の5基がある。

柱穴S P 23(第53図228) 9点、97gの縄文土器が出土している。228は口縁部と胴部を断面三角形の隆帯で区分する器形で、口縁部および隆帯上に竹管状工具による刺突を施す。中期末の所産である。

柱穴S P 67(第53図229) 81点、473gの縄文土器が出土している。229は口縁部に3条以上の沈線を施しており、口縁端部にキザミを施している。中期末の所産であると思われる。

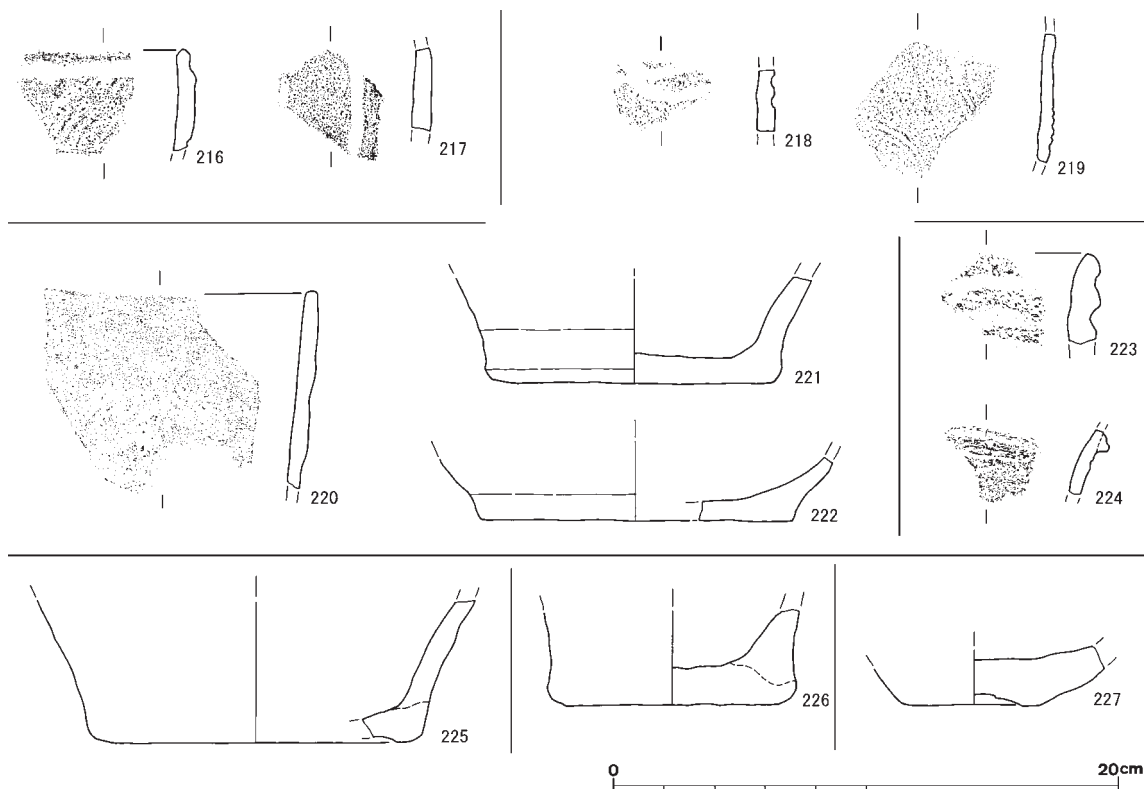
柱穴S P 78(第53図230・231) 37点、195gの縄文土器が出土している。230は水平口縁部であり、沈線区画内にRL縄文を施文する。231は隆帯区画内を棒状工具で刺突したものであり、口縁部に文様帯を有する。隆帯下には蕨手状の沈線文を施す。

柱穴S P 100(第53図232) 10点、112gの縄文土器が出土している。232は口縁部に2条の太く深い平行沈線を描くものである。

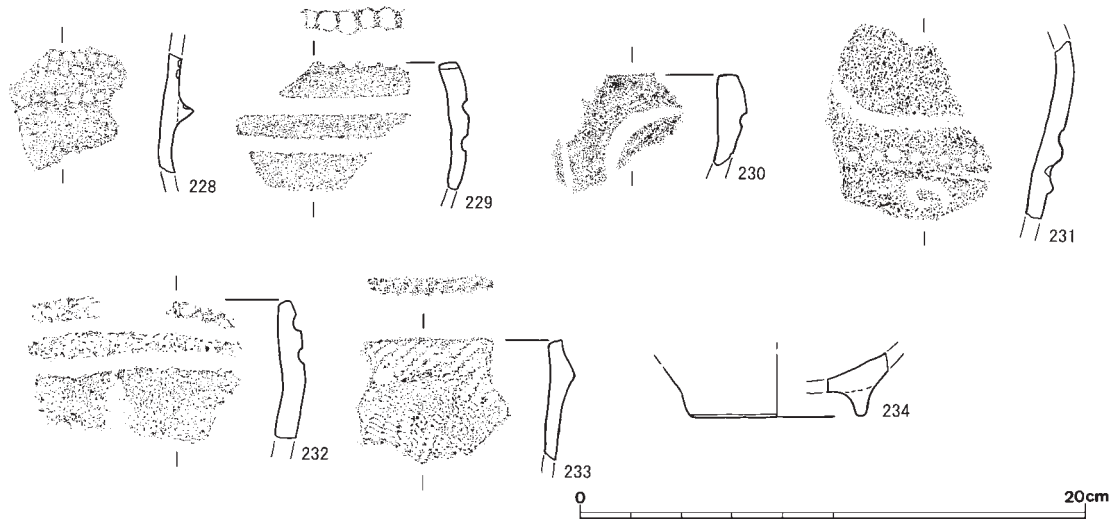
柱穴S P 128(第53図233) 32点、202gの縄文土器が出土している。233は無文土器であり、口縁部が肥厚している。口縁端部および外面にLR縄文が施されている。

後期後葉と土器によって比定できる柱穴は柱穴S P 42の1か所のみである。

柱穴S P 42(第53図234) 3点、39gの縄文土器が出土している。234は高台底であり、底径約7.0cmを測る浅鉢である。凹線文期の土器と類似した胎土である。



第52図 土坑S K 27・38・90・97・116・150出土縄文土器実測図



第53図 柱穴跡SP23・67・78・100・128・42出土縄文土器実測図

d. その他の遺構

落ち込み状遺構 S X 104 (第54・55図) 635点、5,720gの縄文土器が出土している。中期末(北白川C式後半期)に収まるものである。

235～238は胎土ならびに縄文原体が共通しており、同一個体と思われる。235は口縁部と胴部を隆帯によって区分するもので、口縁部に4条の横走沈線を施し、隆帯下には渦巻文を配する。沈線施文後、口縁端部および外面にRL縄文を施す。236・237は胴部である。236は2条の蛇行沈線、1条の垂下沈線、2条の蛇行沈線、紡錘文という文様構成をとる。237は渦巻文下に1条の蛇行沈線を配し、1条の垂下沈線、1条の蛇行沈線、1条の蛇行沈線を内包する紡錘文、蛇行沈線という文様構成をとる。

239～242は口縁部と胴部を区分しないものである。239は口縁部に左撚りの縄文を施文し、沈線および刺突によって文様を描く。240はRL、242はLR縄文を口縁端部および外面に施文している。243～245は多条沈線文を施す胴部である。

247・249は区画文のつなぎ部が橋上把手になるものである。247は口縁端部および隆帯上にRL縄文を施文している。249は沈線区画文のつなぎ部として横位の橋状把手を配す。246・250・252は隆帯区画のつなぎ部が突起となっているものである。246は突起が剥落している。口縁部にLR縄文を施文し、突起下に2条以上の垂下沈線を施す。250・252は突起上に凹点を施し、突起下からは3条の垂下沈線が走る。250は口縁部内面、252は胴部にそれぞれLR縄文が施されている。

251・253・254は波状口縁の深鉢である。251は主文様に凹点を配し、ヘラ状工具によって沈線文を描く。253は左撚りの縄文を口縁端部および口縁部に施す。254は胴部の一部にLR縄文を施す。

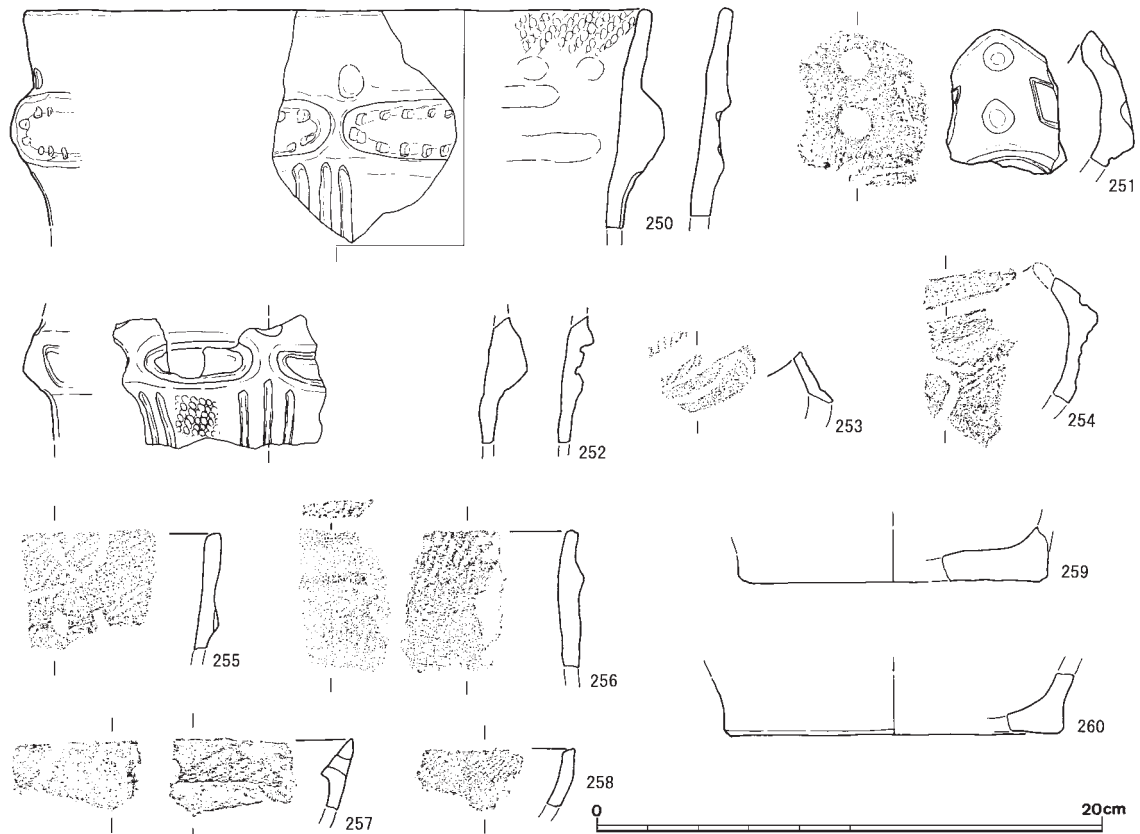
255～258は無文の胴部である。255・256は口縁部外面を肥厚させており、LR縄文を施文する。257は口縁部内面を肥厚させ、LR縄文を施しており、口縁部に補修孔を穿つ。259・260は平底であり、259は底径約12.0cm、260は底径約13.5cmを測る。

e. 包含層(第56・57図)



第54図 落ち込み状遺構SX104出土縄文土器実測図(1)





第55図 落ち込み状遺構SX104出土縄文土器実測図(2)

包含層からは複数の時期の土器が出土しており、有文土器を中心に図化を行った。

261は口縁部と胴部を隆帯によって区分する器形で、主文様を隆帯で囲む。口縁部文様は押し引き刺突文で描かれている。262は82(第43図)の口縁部と同様の文様構成と思われる、縦位の区画隆帯間に逆「N」字状沈線を施す。263・264は口縁部と胴部を屈曲によって区分する器形である。264は縦位に凹点を施す。265～268は緩やかに内湾する口縁部の土器で、文様に刺突文を施している。269～271は大波状口縁深鉢である。269・270は小片のため全形を把握しがたいが、正面観が等脚台形を呈するものであると思われる。272は楕円形区画隆帯のつなぎ部が突起になるものである。273～275は有文胴部である。280～282は器表面に縄文を施文するもので、280・281は同一個体と思われる。LR縄文を施す。282は無節のR1縄文を施文する。283・284は浅鉢である。283は区画沈線内に羽状沈線文を描き、縦位の隆帯を配する。284は4単位の波状口縁で、口縁部内面が肥厚しており、波頂部は突起状に外方にも肥厚する。

285はLRの磨消縄文を有する。中津式に比定できる。

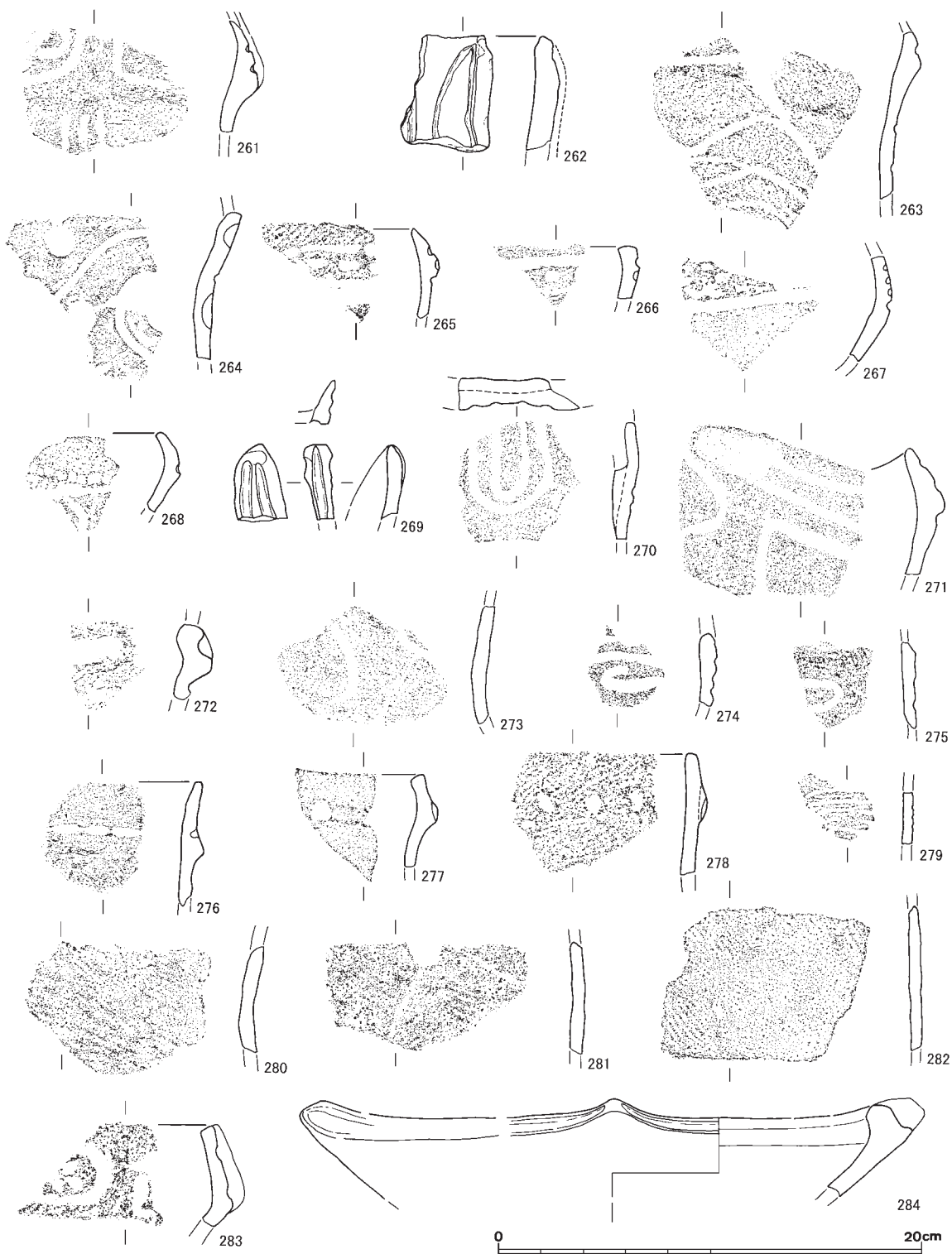
286～290は口縁部が屈曲し、肥厚する器形の土器である。288は主文様に凹点および円文を施し、従文様に連弧文を描く。289は幅広の口縁部に3条の横走沈線を描き、口縁下に1条の沈線を描く。292は口縁部内面に沈線を施し、左撚りの縄文を施す。293～299は後期後葉の凹線文土器である。300は肩部に2条の横走する平行沈線、胴部に1条の斜行沈線が見られる。北白川上層式1期の浅鉢と思われる。301は皿型の浅鉢であり、胎土から後期前葉の所産と思われる。302～309は底

部である。302・308・309は底径が5～6cmに収まる。303～307は底径が10cm前後である。

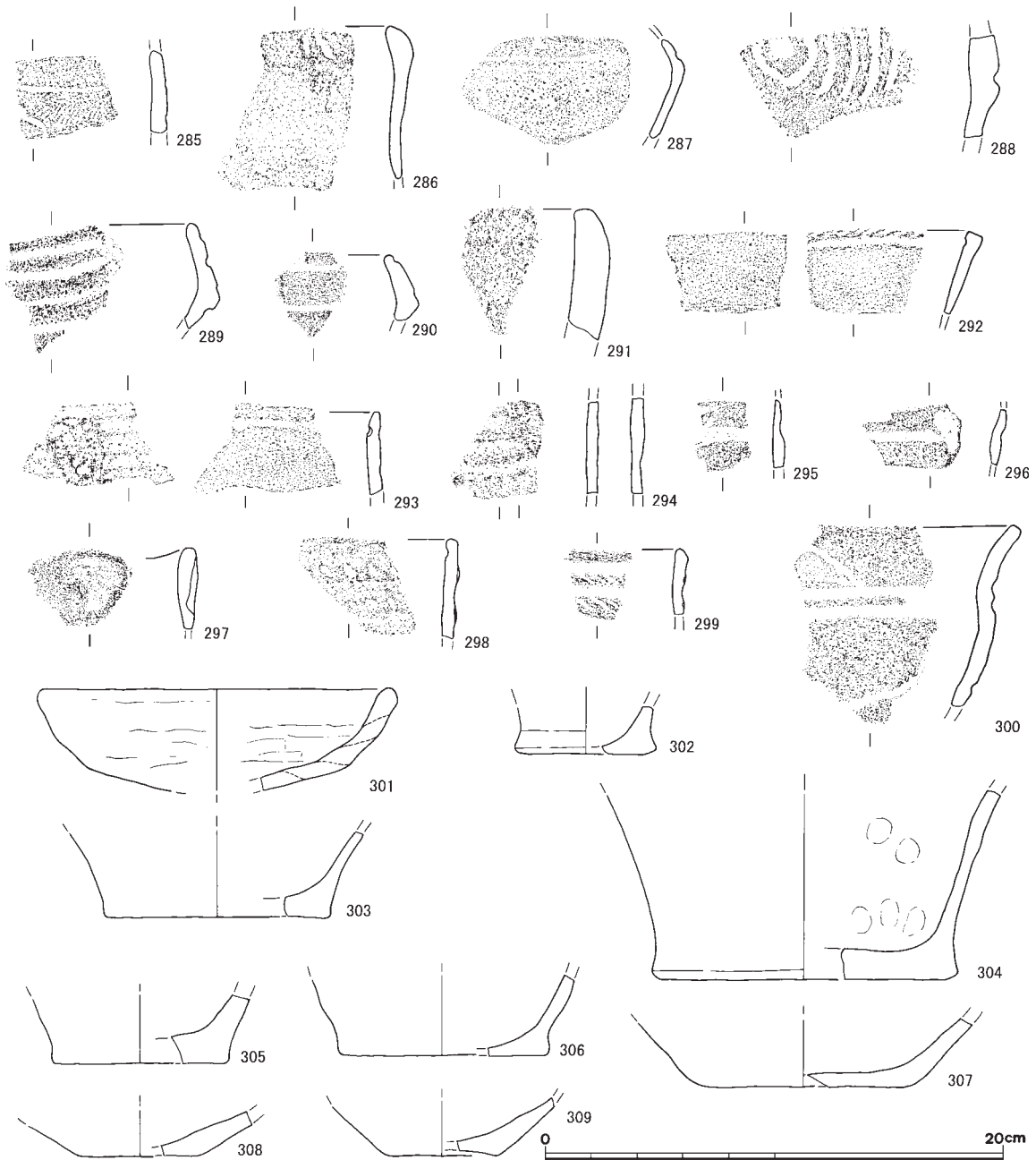
(大本朋弥)

②石器(第58～60図)

発掘調査で出土した石器の大半は、遺構が特定できない包含層出土のもので、剥片や石核が主



第56図 包含層出土縄文土器実測図(1)



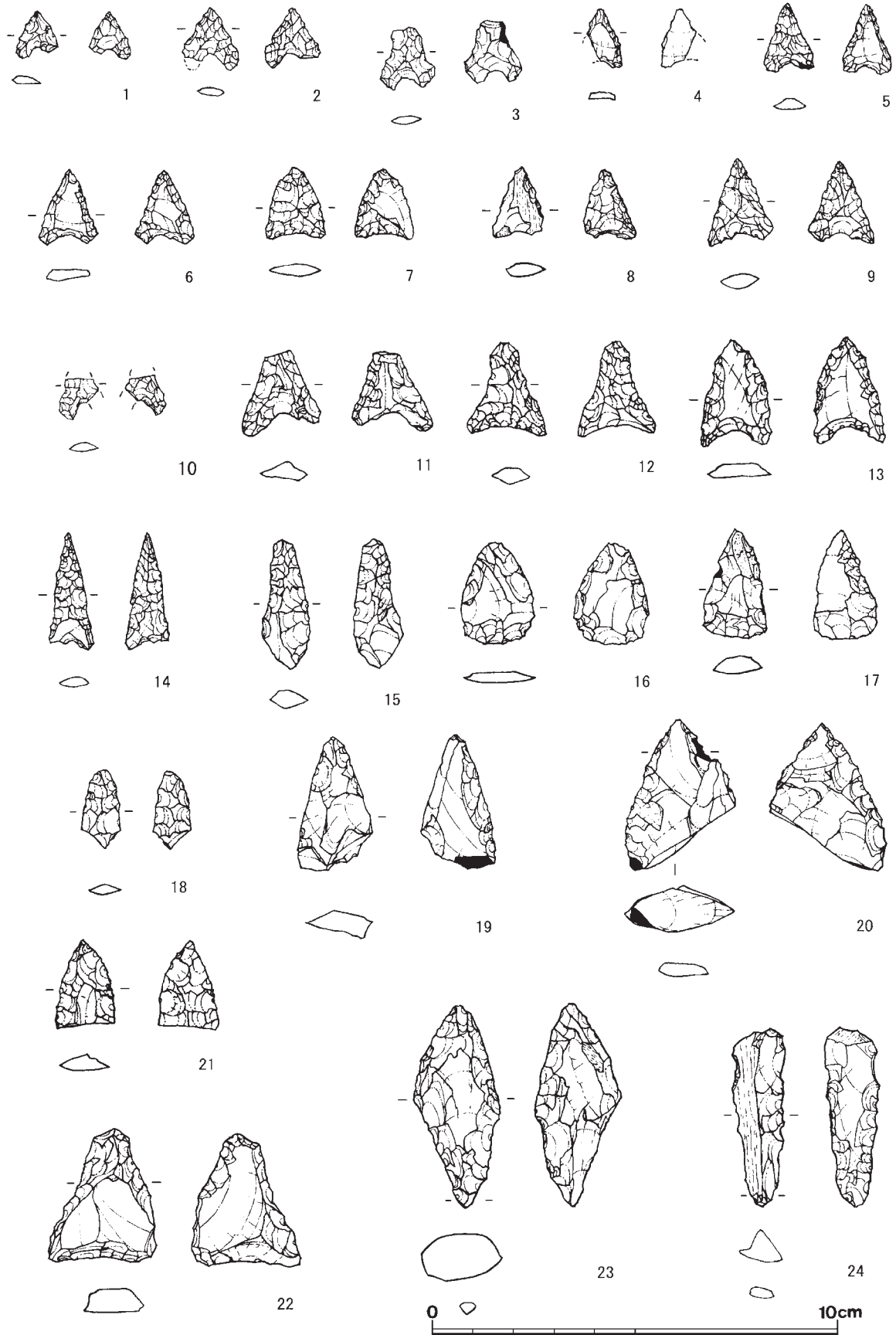
第57図 包含層出土縄文土器実測図(2)

体を占める。時期については特定することができないが、弥生時代の遺物がないことと、沖積段丘面からの出土で旧石器時代の石器が含まれないと考えられることから、すべて縄文時代中期末から縄文時代晩期の時期に帰属すると考えられる。打製石器にはサヌカイトが用いられ、現地の礫層に含まれるチャートは用いられていない。サヌカイトには肉眼観察で見える限り二上山産と香川県産のものが認められるが、後者の比率は数%である。剥片には線状打面や潰れた打面が認められることや、打撃軸方向の折れ面が頻繁に見られることから、両極打法による石器製作が行われていたものと考えられる。それに対応するように、楔形石器も多く発見されている。ただ明確な時期を特定できないことから、遺物の性格が明らかな石器のみを取り上げ報告したい。

第58・59図1～27に示した打製石器はすべてサヌカイト製である。1は土坑S K21から出土した凹基無茎の小型の石鏃で、翼の一部が欠損する。重量0.17g。2は包含層出土の凹基無茎の小型石鏃で、翼の一部が欠損する。重量0.34g。3は土坑S K21から出土した凹基無茎の石鏃で、先端部を欠損する。重量0.44g。4は古墳時代の竪穴式住居跡S H09埋土から出土した翼の大部分が主軸方向の割れによって欠損した凹基無茎の石鏃である。表裏に素材面が大きく残され、片面からの二次加工のみで整形されている。重量0.29g。5は落ち込み状遺構S X104出土の凹基無茎の石鏃である。片面は素材剥片の剝離面が残らないよう二次加工がおよんでいるが、反対面には中央部に大きく素材剥片の主要剝離面が残されている。重量0.47g。6は溝S D02出土の凹基無茎の石鏃である。翼の一部が欠損している。重量0.57g。7は律令期の溝S D02埋土中から出土した先端部が欠損した凹基無茎の石鏃である。片面には素材剥片の主要剝離面が大きく残されている。重量0.69g。8は縄文時代の竪穴式住居跡S H65から出土した先端部と片側の翼の一部が欠損した凹基無茎の石鏃である。器面には素材剥片の背面に残された原礫面が除去されずに残されている。重量0.54g。9は土坑S K21から出土した凹基無茎の石鏃である。表裏とも素材剥片の剝離面は認められない。重量0.87g。10は竪穴式住居跡S H65埋土中から出土した先端部と翼部が欠損した石鏃である。重量0.14g。11は溝S D02出土の凹基無茎の石鏃である。先端部は欠損しているが、折れ面は他の剝離面に比べ風化の度合いが低く時期差があると考えられる。重量1.26g。12は柱穴S P114出土の凹基無茎の石鏃である。先端部がわずかに欠損する。重量1.28g。13は柱穴S P66出土の凹基無茎の石鏃である。表裏にポジティブな剝離面を持つ。重量1.68g。14は柱穴S P66出土の凹基無茎の石鏃である。翼の一部が欠損している。重量0.5g。15は柱穴S P66出土の石鏃または石錐と考えられる石器である。断面がレンズ状になることから、凸基石鏃または石鏃の未成品である可能性が高い。先端部は欠損している。重量1.57g。16は落ち込み状遺構S X104出土の円基式石鏃である。表裏に素材剥片面を持っている。先端部は欠損している。重量1.94g。17は柱穴S P149出土の円基式石鏃である。重量1.94g。18は柱穴S P66出土の石鏃先端部である。重量0.4g。19は尖頭形に整形された石器であるが、刃部のうち1側辺には折れ面から二次加工が行われているが、大きく段差が残る機能を果たさないものと考えられる。石鏃の未成品の可能性が高い。重量3.26g。20は竪穴式住居跡S H65から出土した石槍である。横方向からの加撃によって破損している。重量6.58g。21は竪穴式住居跡S H65から出土した大型の石鏃の先端あるいは翼部と考えられる。重量1.03g。22は古墳時代の竪穴式住居跡S H09埋土中から出土した石鏃の未成品である。素材剥片の背腹両面からの二次加工によって、凹基無茎の石鏃の平面形に整形されている。素材となる剥片が分厚く、二次加工の剝離角が直角に近づいた結果、ステップが生じ、成形加工が中断されたものと考えられる。重量6.62g。

23は落ち込み状遺構S X95出土の石錐である。両端に尖頭部を持つが、図面下側の先端部は使用のため磨滅している。重量10.68g。24は包含層出土の原礫面を打面側と側面に持つ断面三角形の石錐である。先端部付近の断面形はレンズ状で、使用による磨滅は認められない。重量4.46g。

25は包含層から出土した刃部が横に長い石匙である。素材剥片の背面側は、比較的起伏に乏し



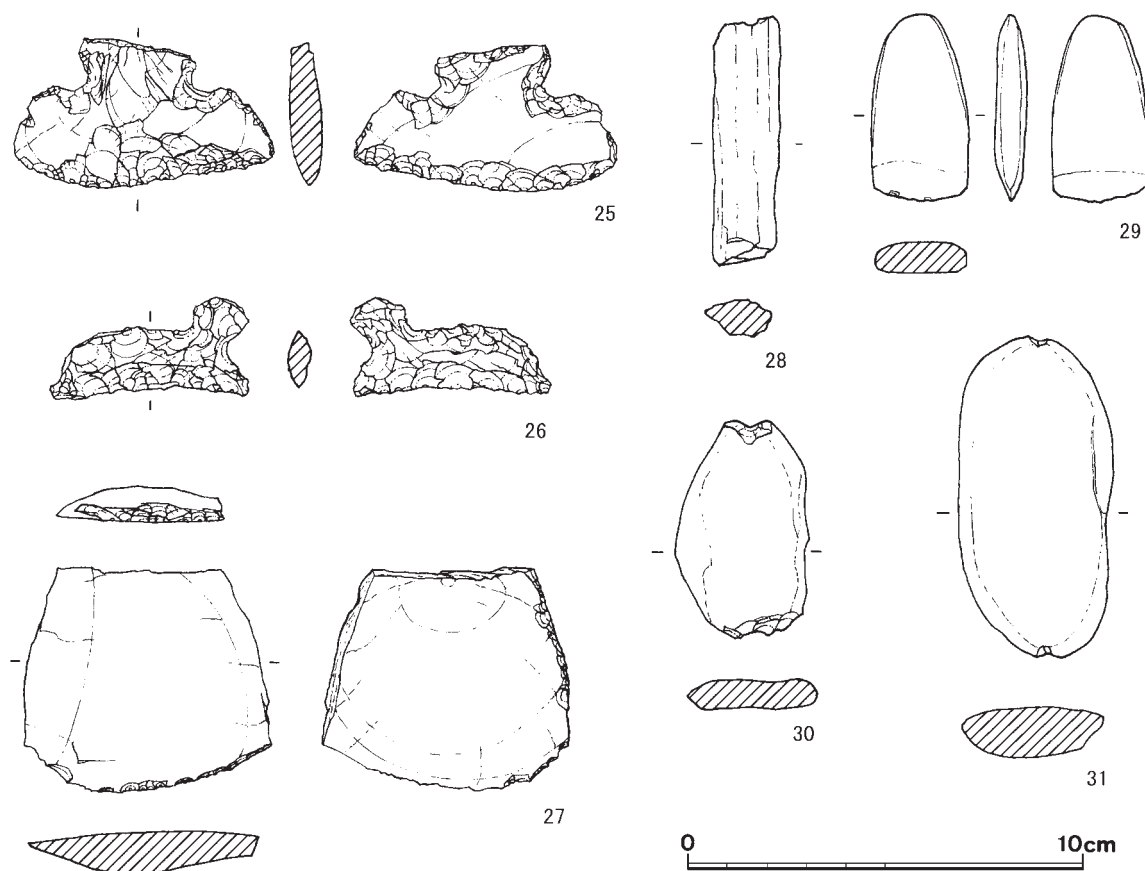
第58図 石器実測図(1)



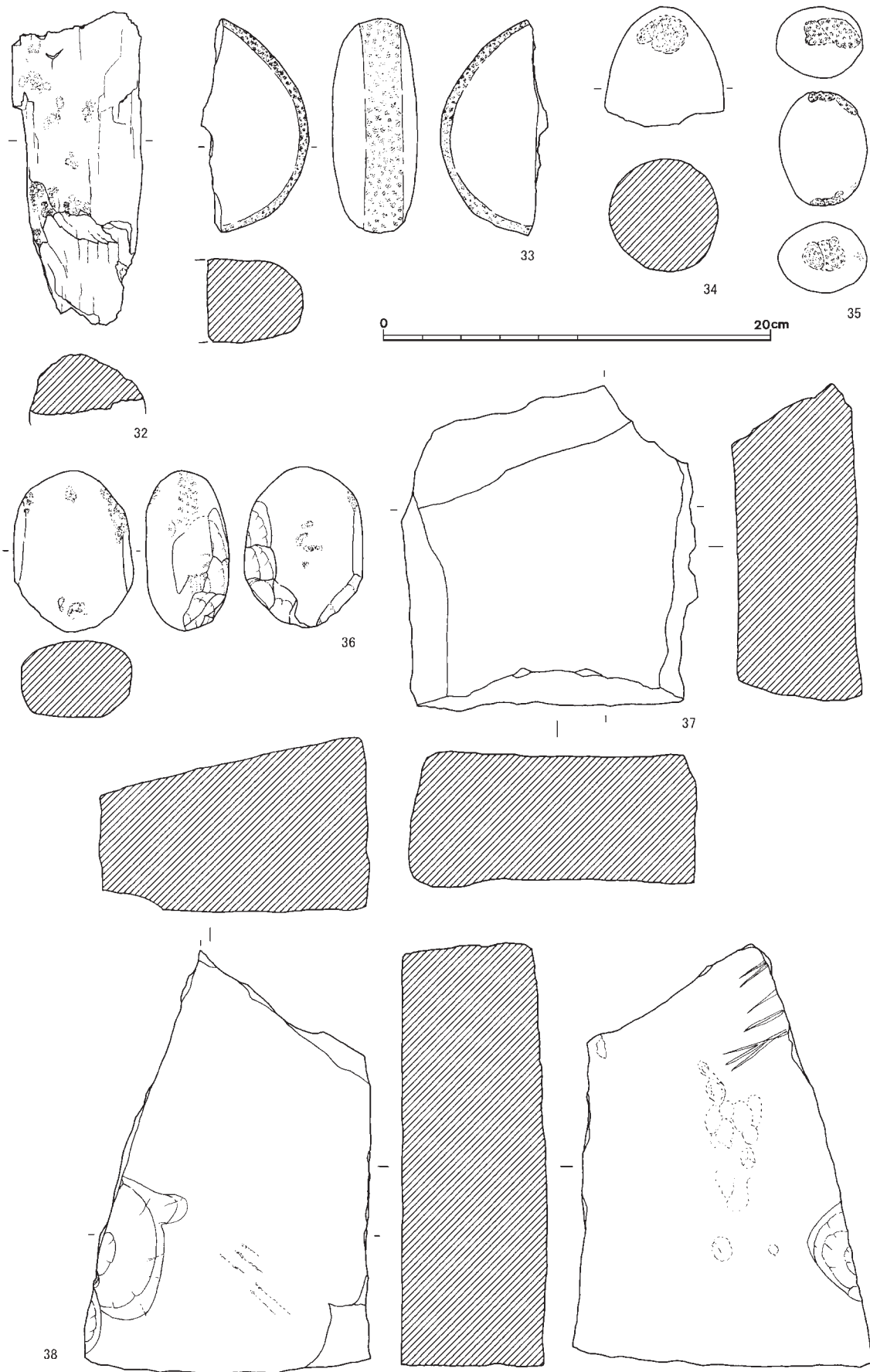
い大きな1つの面で構成されており、原礫から石核の素材を分割したときの面と考えられる。素材剥片は自然面を打面をしている。自然面は比較的平坦で、垂角礫、または角礫を原礫とし、分割された剥片を石核として用いて素材剥片が作られた。打点部からは大きなバルバスカが認められ、打瘤の発達程度からハードハンマーによる直接打撃で作られたものと考えられる。刃部及び茎部の整形は背腹両面から行われている。重量20.7g。26は第1調査区の柱穴S P23から出土した石匙である。素材剥片の打面は自然打面で打点部をツマミ部分に用いている。刃部及び茎部の整形は背腹両面から行われている。重量7.1g。

27は土坑S K05出土の石器である。背面は石核素材時の分割面と考えられる。打面及び片側辺は自然面で、現礫が垂角礫であったことが分かる。自然面側辺に対向する縁辺は背面からの連続する微細な剥離痕が認められる。打面と対向する辺の加工は主要剥離面からの連続する剥離が認められる。打面部は背面からの剥離角が90度に近い連続剥離によって刃部が作られている。この剥離は打面の厚みの半分程度でステップになり終わっている。加工の頻度は高いが定形的な石器ではない。重量44.2g。

28は古墳時代後期の住居跡SH09の埋土から出土した結晶片岩である。本遺跡の所在する地域では存在しない石であるため取り上げた。図面下側は節理面である。石棒の破片と考えられる。重量14.9g。32は包含層からの緑泥片岩製の石棒の破片である。基表面には、磨滅と敲打痕が認められる。重量398g。29は土坑S K21出土の蛇紋岩製の石斧である。色調は白色である。重量



第59図 石器実測図(2)



第60図 石器実測図(3)

16.4g。

30は竪穴式住居跡 S H57出土の礫石錘である。扁平な楕円形の粘板岩製円礫の長軸両端を打ち欠いて作られている。重量21g。31は古墳時代後期の住居跡SH09の埋土から検出した切り目石錘である。扁平な楕円形の粘板岩製円礫を素材としている。重量67.3g。

33は包含層中から出土した砂岩製の敲石である。扁平な円礫を素材とし、外周に細かな敲打痕が残り、面が形成されている。平坦面の表裏中央部は磨かれており、2つの機能部位を持っている。重量314g。34は竪穴式住居跡 S H65出土の敲石である。破損しているが、卵型の円礫を素材していたものと考えられる。敲打痕は長軸端部からやや離れた部分に集中して認められる。重量173.9g。35は柱穴 S P 32出土の砂岩製敲石である。長軸両端部に敲打痕が認められる。重量127.9g。36は柱穴 S P 06出土の砂岩製敲石である。平坦な楕円礫を素材にしており、長軸方向の両側は研磨によって平坦面を形成している。その後、数回器表面が剝離されている。剝離の後敲打が行われていることがわかる。磨石から敲石への機能変化が認められる。重量297g。

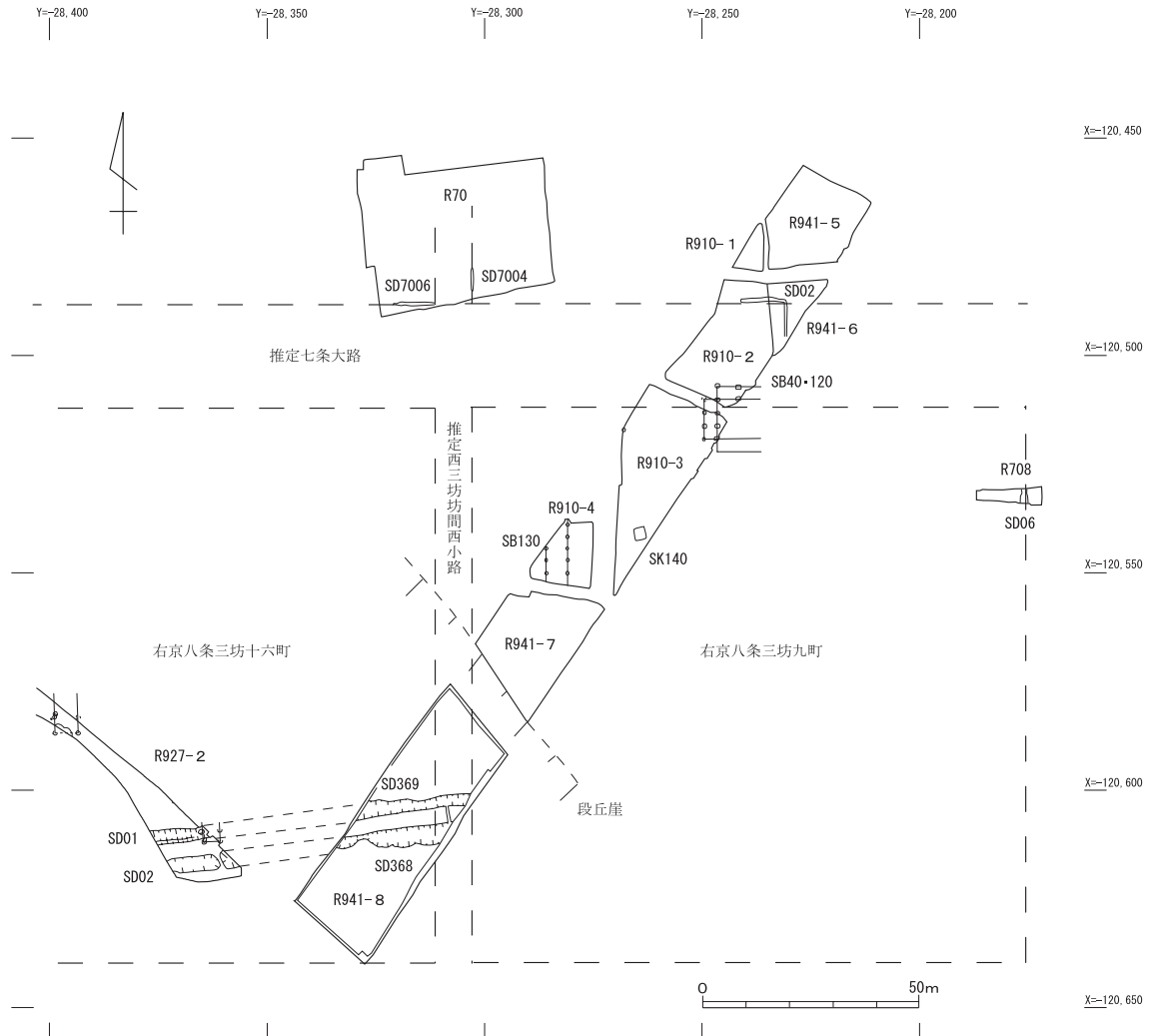
37は包含層から出土した砂岩製の石皿である。重量2.58kg。38は落ち込み状遺構 S X104出土の砂岩製石皿である。表裏ともに使用されていたことが分かるが、四辺が破損面で本来大型の製品であったと推定できる。重量4.94kg。

#### (4)まとめ

##### 1)奈良・平安時代

今回の調査区内部では、溝 S D01・02、柱穴 S P 11・32・37・59など、大規模な溝や掘立柱建物跡の一部を検出している。遺構内出土の土器から、長岡京期前後と考えられる。長岡京は、桓武天皇によって平城京から784年に遷都され、794年に平安京に都が遷った後廢都となった。この10年間に長岡京の造営は行われたが、その造都期間の短さから、長岡京が造営当初の計画とおりに完成していたかについては諸説があり、いまだ結論が出ていない。また、長岡京では、京の北辺と考えられていた北京極大路より北で条坊側溝の検出例が相次いで報告されており、平城京や平安京に見られる京域北辺中央部に取り付くような宮域の復元案が、長岡京に当てはまるかについても議論が分かれるところである。今回の調査地は長岡京右京八条三坊にあたり、調査地区内で西三坊大路東側溝が発見されることが想定されていた。

今回の調査地周辺では、長岡京跡右京第910(1,200㎡)・941(2,200㎡)・943(1,045㎡)・947(630㎡)次調査と今回調査分を含め5,875㎡の調査が実施された。第941次調査第8トレンチ内では、今回調査地内で検出した溝 S D01・02の延長上に同規模の溝が検出された。溝 S D01は第941次調査溝 S D369、溝 S D02が第941次調査溝 S D368にそれぞれ対応する。この2条の溝は東で北に7度振っており、長岡京条坊が真東西方向に向くのと異なっていることが分かる。この溝は、条坊側溝の位置とも一致しない。溝と溝に挟まれた辺は直線状を呈しているが、それぞれの溝の反対側の辺は凹凸に掘られており、規格性に乏しい。こうした理由から溝と溝に挟まれた空地を意識して溝が造られていると判断された。溝間の幅は3.2mであるが、築地としては幅が広く、通路としては幅がやや狭く、また空地の規模が溝の規模と釣り合わないなど、遺構の性格がはっ



第61図 長岡京跡右京七条三坊十二・十三町、八条三坊九・十六町の町割り

きりとしない。

他の長岡京の遺構には、柱穴 S P 37・59の瓦が出土した柱穴があるが、掘立柱建物跡に復元できるものはない。ただ溝 S D 01を切り込む柱穴 S P 11・32は南北の柱間は2.7mであるが、東西方向の柱が想定できる東側方向に調査区を拡張したが、柱間3mの位置では柱穴を検出できなかった。このことから、建物であるならば、東西の柱間が10尺以上の建物となる。また、右京第910次調査第2トレンチの掘立柱建物跡 SB40・120は柱間が3.3mの正方位を向く長岡京期の掘立柱建物や東西2間、南北5間以上の南北棟の掘立柱建物跡が発見されており、大型の建物が周辺に展開していたことが分かる。

調査地周辺で長岡京関連遺構が検出できたとされる調査に、長岡京右京第70次調査(中尾ほか1982)、第708次調査(中島2003)がある。

右京第70次調査では、七条大路北側溝と考えられる溝 S D 7006 (X=-120,487.74、Y=-28,310.00)と西三坊坊間西小路東側溝と考えられる溝 S D 7004 (X=-120,479.67、Y=-28,302.12)を検出している。右京第708次調査では西三坊坊間小路の西側溝と考えられる溝 S D 06 (X=-120,532.50、

Y=-28,175.80)が検出されている。この道路側溝は同じ右京八条三坊九町を取り囲む道路の側溝である。

七条大路が他の大路と同じ24m幅を有していると仮定すると、七条大路南側溝はX=-120,511.74、Y=-28,310.00の値を持つ。右京八条三坊九町の溝芯間で測った東西幅は126.28mになりおおよそ1町幅をもっている。町割りを復元(第61図)すると、右京第910次調査で検出した長岡京期の掘立柱建物跡S B40は大路路面上に作られたことになる。条坊路を施工しないで2町以上の規模を有する宅地の発見例はあるが、大路を破壊して宅地に利用された可能性は低いと考える。

右京第910次調査地区では、古墳時代の遺構なども発見されていることから、後世の削平によって大路側溝がなくなった可能性は低く、七条大路がこの地区では施工されていないと考えるのが妥当であろう。もしくは、第70次調査の溝SD7006が長岡京条坊側溝である可能性が低いかのいずれかと考えられる。

今回の調査地に隣接して鞆岡廢寺が存在している。鞆岡廢寺では多くの瓦が採集されているが、その中心伽藍などまったく知られていない寺院である。出土瓦については長岡京古瓦聚成によって3群に分けられる。Ⅰ群は長岡京期以前の瓦で、奈良時代前期の創建当初の瓦を含んでいる。Ⅱ群は長岡京期に持ち込まれた平城京や長岡京の瓦で、Ⅲ群は平安時代以降の瓦である。

Ⅱ群の長岡京期の瓦の中には、寺院系長岡京式軒瓦と呼ばれる一群の瓦が認められる。この瓦は長岡京域にあったとされる寺院で主として出土する瓦で、長岡京内でも出土する。『続日本紀』延暦10(791)年4月18日に使者を派遣して、山城国内の諸寺の塔の修理を行わせたとの記述があり、瓦はそのときに用いられたものとされる。また共伴する平城京の瓦も、このときの修理に用いられたもの、とされている。

一方、延暦9(790)年9月3日皇太子安殿親王の病気のため、京内の七寺において誦經を行わせたとの記述があり、七寺には宝菩提院(向日市寺戸)・乙訓寺(長岡京市今里)・鞆岡廢寺(長岡京市友岡)・川原寺(京都市伏見区菱川)・吉備寺(向日市上植野)・木寺(長岡京市神足)・伊賀寺(長岡京市下海印寺)を当てる説がある。このうち宝菩提院・乙訓寺については関連遺構が発見されているが、他のものは瓦だけ発見されたり、地名からの推測で実態が明らかでない。

遺跡名になっている小字の伊賀寺は本調査地に隣接し、右京第910次調査はまさにその小字名の場所に当たる。右京第927次調査では大型の溝2条に伴って瓦が出土している。その中に平城宮出土の平瓦があり、条坊が施工していない地域からの瓦群の出土から、延暦10年の修理に伴うものと想定することができる。ただ、建物はすべて掘立柱建物で、総瓦葺の建物とは考えられない。また、今回の調査地が七条大路より南にあり、宮から遠く、離宮などが設けられたとも断じがたい。こうしたことから現時点では、今回の検出した遺構群は古代寺院と考えられる伊賀寺に関連する施設もしくはその周辺の宅地内の建物と考えられる。

## 2)古墳時代

古墳時代の集落は大きく2時期にわけられる。1つは庄内式土器が出土する古墳時代初頭の時



期である。今回の調査地では落ち込み状遺構S X95が発見できただけであるが、右京第943次調査1トレンチで方形の竪穴式住居跡S H02を検出している。また、そのトレンチに隣接した右京第947次調査では、竪穴式住居跡S H06が竪穴式住居跡S H02と横並びで、住居の一边をそろえた状況で検出されている。この竪穴式住居跡SH06は一边8mと大型で、ベッド状の遺構を持っている。こうした周辺の状況から、現在の沖積段丘崖近くに遺構が分布しており、河川によって削られた側に集落があったものと考えられる。小泉川流域では上流から尾流・西条・上内田地区として報告した一連の調査で同時期の竪穴式住居跡や土坑、流路を検出している。右京第902次調査の上内田地区では、ベッド状遺構を持つ多角形住居跡が発見されている。この集落は大部分が下海印寺遺跡内に含まれている。小泉川を挟んで対岸の西山田遺跡からは、包含層から庄内式土器が出土している。

本調査地下流にある下植野南遺跡(中川ほか1999、藤井・石井ほか2004)や算用田遺跡(中川1993)でも庄内期の竪穴式住居跡が発見されている。いずれの遺跡も1～2棟程度の発見であるため集落の規模、性格については不明であるが、小泉川の両岸に庄内期の集落があったことがわかる。

古墳時代後期の竪穴式住居跡は本調査では竪穴式住居跡S H06の1棟しか検出できなかったが、隣接した調査である右京第941次調査の8トレンチでは、6世紀の竪穴式住居跡が8棟程度検出されている。古墳時代後期の竪穴式住居は沖積段丘面上に立地し集落が広がっていたものと考えられる。また、調査地北側の低位段丘面では6世紀末から7世紀前半の竪穴式住居跡が右京第70次調査や右京第910次調査で発見されており、6世紀末の時期に集落が高い場所に移動していることが分かる。右京第70次調査では竪穴式住居跡から鉄器とともに鉄滓が出土しており、鉄器生産が行われていた可能性がある。

周辺の6世紀の集落には、下海印寺遺跡や下植野南遺跡などがある。下植野南遺跡では過去3度の調査で約90棟の竪穴式住居跡が検出されており、調査地の空白部分を考えると、100棟を越す古墳時代後期の竪穴式住居のある集落となる。伊賀寺遺跡も含め集落の大規模化が5世紀後葉から認められる。

小泉川流域には鳥居前古墳、境野1号墳、土辺古墳、恵解山古墳といった地域を代表する帆立貝形の古墳や前方後円墳が造られているが、その埋葬者を支えた古墳時代の4世紀から5世紀前半の集落の実態は分かっていない。

### 3) 縄文時代

#### ① 遺跡の立地・時期

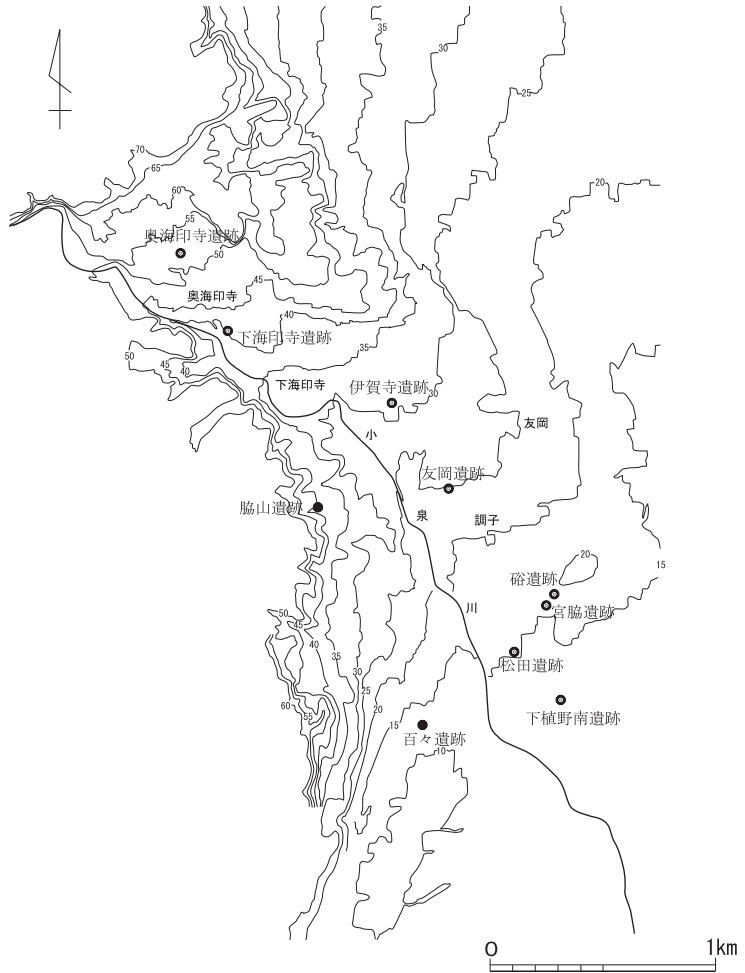
縄文時代の遺跡の密度は東日本に比べ近畿地方では決して高いとは一般に考えられていないが、本調査のある小泉川流域では、多くの遺跡が発見されている。第62図で見るように小泉川左岸の段丘上に点々と遺跡が発見されている。付表1で示したように小泉川流域の遺跡は草創期から晩期までの各遺跡が報告されているが、途切れなく各時期が存在するのではなく、早期前半、前期前半、晩期前半などの時期の遺物は発見されていない。

こうした中、遺跡数が最も多い時期は中期後葉から後期にかけての遺跡で、遺構を伴い出土遺物点数も他の時期に比べ多いという特徴がある。その中の一つが本調査を含む伊賀寺遺跡である。

今回の調査地及び周辺では、中期末(北白川C式の時期)に竪穴式住居跡が発見されている。本右京第927次調査では4棟の竪穴式住居跡を検出しており、右京第943次調査の3トレンチからは1棟(SH20)、低位段丘面上の右京第910次調査の3トレンチから1棟(SH190)、合計6棟の竪穴式住居跡がある。

これら一連の調査地では低位段丘面、沖積段丘面とその地形が形成された時期が異なっているが、その両方に竪穴式住居跡は広がっている。現在整理中である右京第941次調査の8トレンチでは、中央部から低位段丘崖までの間に黒色の粘質土が厚く堆積している。またこの地域では縄文時代中期の遺構が認められない。

一方、この8トレンチ南側やそれと連続する右京第943次調査3トレンチでは、遺構検出面が沖積面の基盤層と考えられる礫層である。また右京第943次調

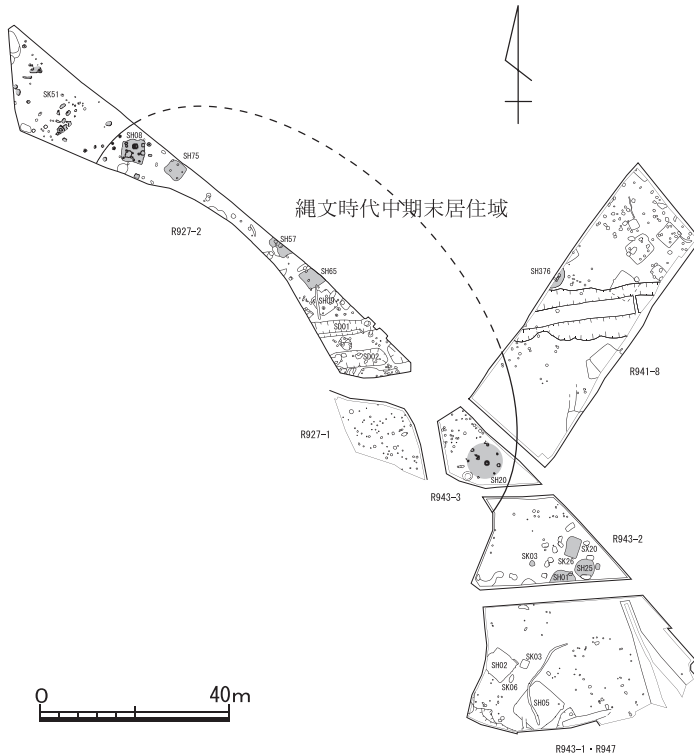


第62図 小泉川流域の縄文時代集落

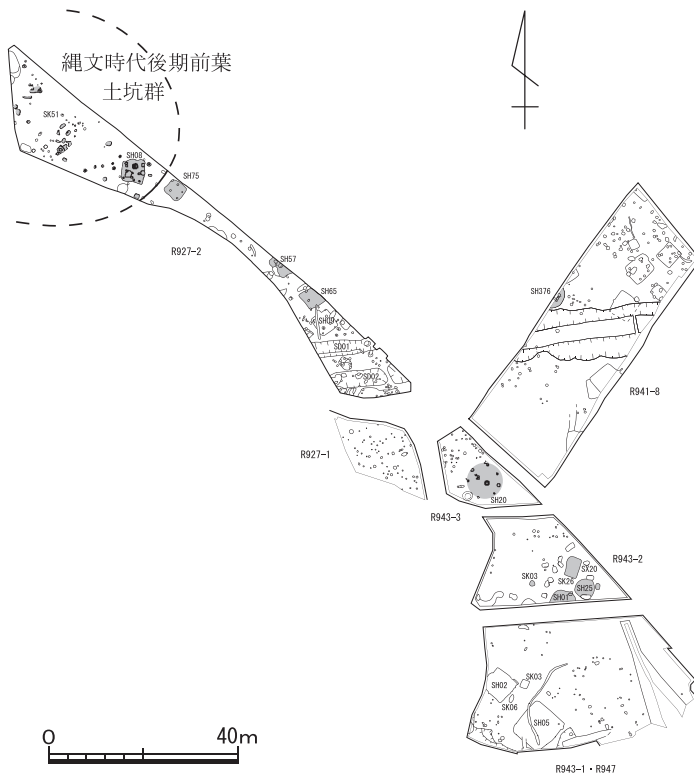
付表1 小泉川流域の縄文時代遺跡

	草創期	早期	前期	中期	後期	晩期	備考
奥海印寺遺跡							石器のみ
下海印寺遺跡		○			◎ ◎	○	
伊賀寺遺跡	○			◎	◎ ◎ ◎	○	
友岡遺跡				○	○		
脇山遺跡				◎			
南栗ヶ塚遺跡			◎				
碓遺跡		○		○	○		
松田遺跡							不明
宮脇遺跡		○				◎	
下植野南遺跡				○	○ ○ ○	◎	
百々遺跡						○	

○は遺物のみ出土、◎は遺構を伴う遺跡



第63図 伊賀寺遺跡 縄文時代中期末の居住域



第64図 伊賀寺遺跡 縄文時代後期前葉土坑群

査3トレンチで検出された竪穴式住居跡は床面のみが残存しており大きく削平されていると考えられる。こうした遺構の残存状態や分布状態から、右京第941次8トレンチの中央部から低位段丘崖までの間が縄文時代中期には湿地でありその周辺の高地に、竪穴式住居跡が作られたと考えられる。

中津式～縁帯文土器の時期の竪穴式住居跡は発見されていない。本調査地では第2調査区北西部の土坑群がこの時期に当たる。右京第943次調査では元住吉山～宮滝式の遺構が存在するが、中津式～縁帯文土器の時期の遺構が検出できなかったことから、縄文時代の集落も時期によってその中心域が移動していることがわかった。

元住吉山～宮滝式土器の用いられていた時期は、右京第927次調査では明確な遺構が少なく、遺構・遺物は右京第943次調査に近い第2調査区南東部に集中して出土した。

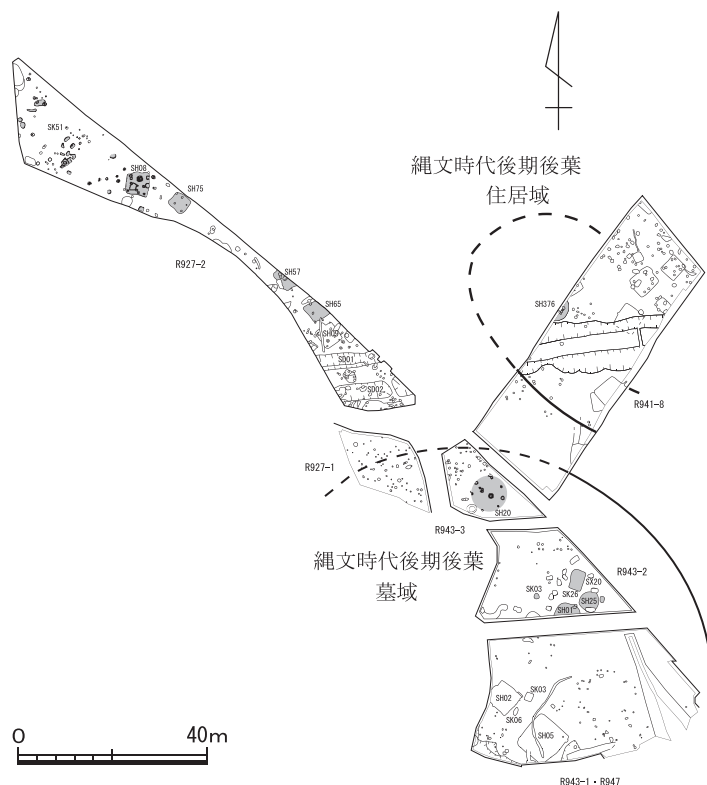
しかしこの時期の遺構は、周辺調査地内で竪穴式住居跡や火葬骨を含む土壌が検出されている。右京第943次調査2トレンチでは竪穴式住居跡・土壌が検出されている。竪穴式住居跡SH25については同伴遺物がないため詳細な時期は不明で、隣接する竪穴式住居跡SH

01が元住吉山式土器を含むことからの類推である。土壌墓は16基、火葬墓2基も検出されている。右京第943次調査の3トレンチでは、中期の竪穴式住居跡SH20が床面まで削平され、他の縄文時代の遺構もほとんど見られない。このことから、多くの縄文時代の遺構については削平されてい

る可能性が指摘できる。

右京第941次調査8トレンチは北側で竪穴式住居跡、南側が土坑あるいは土壇と遺構の性格が異なっている。縄文時代中期とは場の機能が異なり、中期には竪穴式住居跡が検出できなかった黒色粘質土が厚く堆積した地域で竪穴式住居が営まれるようになったのは、この地域の水位が下り住めるようになったのではないかと推測される。そして河に近い微高地上が主に墓域として利用されるようになったと考えられる。

(中川和哉)



## ②縄文土器

### 第65図 伊賀寺遺跡 縄文時代後期後葉居住域・墓域

本項では一定量の出土をみる中

期末および後期前葉の土器群を中心に分析を試みる。本調査では複数の時期の口縁部片522点(うち有文土器307点、無文土器215点)と、底部片212点が出土している。このため分析は有文土器の口縁部および時期を特定できる遺構に伴う土器に限定して行った。

#### a. 器種組成

器種組成は中期末の土器の口縁部片117点のうち、有文深鉢93点(79.49%)、無文深鉢14点(11.97%)、有文浅鉢4点(3.42%)、無文浅鉢6点(5.13%)となっている。また、有文深鉢では、口縁部と胴部を隆帯により区分するもの(北白川C式A1・2類)が21点(22.58%)、頸部を屈曲させることで区分するもの(北白川C式A3類)が5点(5.38%)、楕円形区画隆帯を有し、つなぎ部が橋状把手のもの(北白川C式B類)が11点(11.83%)、大波状口縁のもの(北白川C式C類)が17点(18.28%)という組成比を有する。ただし、口縁部片は小片が多く、分類の適用に困難を伴う。したがって、この比率はあくまでも最小値である。

後期前葉の土器は口縁部片47点のうち、有文深鉢30点(63.83%)、無文深鉢14点(29.79%)、有文浅鉢2点(4.26%)、無文浅鉢1点(2.13%)となっている。

器種組成は中期末、後期前葉ともに深鉢と浅鉢のみであり、深鉢がその大部分を占める。また、深鉢については有文のものが主要な位置を占める。中期末～後期にかけて、無文深鉢の比率が増加することが指摘されている(矢野1994)。後期前葉になっても有文深鉢が依然として無文深鉢を凌駕しているが、本遺跡でも無文深鉢が増加する傾向が認められる。

#### b. 角閃石を含む特徴的胎土

本遺跡出土縄文土器の胎土はチャート・赤色斑粒を含むいわゆる「在地」のものと角閃石を含み暗褐色を呈するいわゆる「生駒西麓産」のもの(以下、特徴的胎土とする)に大別しうる。

既往の研究で、縄文時代では、特徴的胎土の土器が高い割合を占める時期と、ほとんど見られない時期が存在し、特徴的胎土の土器は限られた時期にのみ存在していたことが指摘されている(矢野2006)。本遺跡出土縄文土器のうち後期前葉(特に北白川上層式2期)が前者に、それ以外の時期は後者に位置づけられている。

中期末は103点中3点(2.91%)が特徴的胎土の土器で、雲母も含む。

後期前葉は47点中16点(34.04%)、北白川上層式2期に特定できるものは点数が少ないが、全て特徴的胎土のものが占める。16点中15点に雲母が目立って含まれる。有文土器と無文土器の間特徴的胎土の割合に有意な差は認められない。また、千葉豊は浅鉢に対して深鉢が特徴的胎土を高い割合で有する点を指摘しているが(千葉1993)、本遺跡では浅鉢の点数が少ないため、確認しえない。

### c. 縄文の撚りの方向

縄文の撚りの方向は時期別・地域別にまとまりが認められる。現在までの研究によると、近畿地方では北白川C式および中津式はLRが優勢であるが(泉1985、石田2008b)、福田KⅡ式になるとRLが主体となる(石田2008a・b)とされている。北白川上層式1期にLRとRLがほぼ同数となり、北白川上層式2期に再びLRが優勢になる。その後、一乗寺K式から凹線文土器になり縄文施文が行われなくなるまでRL優勢が続く(千葉1989・2008)。

本遺跡では、縄文を施文した土器が一定量出土しているが、節が磨滅し、条しか確認できないために、原体が何段の縄であったか判別しがたい土器が、節が比較的良好に残存しており判別可能な土器と同量程度存在している。中期末と後期前葉の縄文施文土器の計量の結果、両者は同様の傾向を示すことが確認された。このため、各時期の撚りの方向の推移を把握するために前者も分析の対象とした。そこで、まず原体の撚りの方向で時期別に左右どちらが優勢か分析し、当該期の土器で原体が判別可能なものの点数を内訳として記した。

中期末では、57点の土器に縄文が施文されており、左撚り46点(80.70%)、右撚り11点(19.30%)であり、前者が優勢である。その内訳はLR24点(42.11%)、Lr1点(1.75%)、RL6点(10.53%)、Rl1点(1.75%)となっており、LRが優勢である。

中津式では、7点の土器に縄文が施文されている。左撚り6点(85.71%)、右撚り1点(14.29%)であり前者が優勢である。LRが2点(28.57%)である。

福田KⅡ式はLR1点のみである。

北白川上層式1期では、4点の土器に縄文が施文されており、左撚り2点(50.0%)、右撚り2点(50.0%)で同数であり、RLが2点である。

北白川上層式2期では、3点の土器に縄文が施文されている。LR2点、Lr1点である。

以上、本遺跡の中期末～後期前葉の土器の縄文の撚りの方向の時期的変遷を概観した。分析対象となった点数が少ないのでどの程度実態を反映しているかについては疑問も残るが、おおむね



従来の研究成果と一致している。

(大本朋弥)

### ③石器

石器はその出土時期の分かるものは極めて少なく、遺跡の存在時期も縄文時代中期から晩期までと長いことから、定形的な石器に限り図化した。

打製石器は粘板岩製の打製石斧製作時に生じた剥片などを除き、ほとんどすべてがサヌカイト製である。香川県産のサヌカイトの特徴を示すものもあるが、主体は二上山産のものと考えられる。調査地基盤層には打製石器の材料となるチャートが含まれているが、打製石器に利用されていない。本調査地内では、サヌカイト石器製作過程を追うことができる石核や剥片を見る限り、両極技法に関連するものが主体を占めている。両極技法の石核と考えられる楔形石器は、その作業面の長さが4～2cmと小型である。5cmを越す剥片や製品には背面に石核時の分割面が残されているものもあり、通常に加撃による剥離のものが多い。

一方、円礫表面の自然面を除去したと考えられる剥片も存在しているため、剥片製作や素材の搬入形態が一様であったかは不明である。

打製石斧の完成品は出土していないが、軟質で灰白色を呈した粘板岩剥片が出土している。基盤層にも粘板岩が含まれるが、これらは円礫であることから、出土した剥片は打製石斧製作時の剥片と考えられる。

磨製石器には石斧・石棒・磨石・敲石・石皿がある。石斧は1点のみの出土で、白色の蛇紋岩製で、遠隔地からもたらされた石材である。石棒は2点出土しており、結晶片岩製で、遠隔地の石材である。

磨石、敲石、石皿は砂岩やヒン岩といった基盤層に認められる石材である。また竪穴式住居跡SH65では正円形の石英礫が数個出土している。こうした礫は基盤層にも含まれるが極めてまれで、遺構から出土したことは注目できるが、顕著な加工痕や使用痕が認められなかった。

石器石材については、打製石斧、磨石、敲石、石皿をのぞくとそのすべてが遠隔地に産出地を持つ石材であり、その産出地も多岐にわたっていることが分かった。

## 5. おわりに

今回の調査によって、長岡京期の京域南部の様相が明らかになり、いくつかの今後の課題が整理されてきた。長岡京が平安京と同じようなプランで作られなかったこともわかり、都の完成度ともあいまってさらに複雑な様相になってきた。ただ、今回の調査地周辺には、区画された場所が長岡京と同時に存在していたことがわかった。

また、縄文時代の遺跡が長岡京市南部と大山崎町を流れる小泉川流域に多いことは知られていたが、今回の調査地及び周辺の調査によって、縄文時代の拠点的な集落が存在したことが明らかになった。また断片的な調査ではあるが、縄文時代の土地利用を集落構造の一端から明らかにすることができた。

最後にはなりますが、氷雨の降る中、雨具やテントの中で調査をともに行った調査補助員、作

業員の皆様にお礼申し上げます。

(中川和哉)

《引用・参考文献》

石田由紀子2008a「中津式・福田KⅡ式土器」『総覧縄文土器』アム・プロモーション

石田由紀子2008b「北白川C式から中津式へ—縄文原体からの検討」『関西の縄文中期末土器—北白川C式とその周辺—』第9回関西縄文文化研究会発表要旨集 関西縄文文化研究会

泉拓良1985『北白川追分町縄文遺跡の調査』京都大学埋蔵文化財調査報告Ⅲ 京都大学埋蔵文化財研究センター

岩松保ほか2005「京都第二外環状道路関係遺跡平成15年度発掘調査概要」『京都府遺跡調査概報』第113冊  
(財)京都府埋蔵文化財調査研究センター

岩松保ほか2009「大山崎大枝線道路改良事業関係遺跡報告書」『京都府遺跡調査報告集』第133冊 (財)京都府埋蔵文化財調査研究センター

岩松保ほか2006「京都第二外環状道路関係遺跡平成16年度発掘調査概要」『京都府遺跡調査概報』第118冊  
(財)京都府埋蔵文化財調査研究センター

岩松保ほか2007「京都第二外環状道路関係遺跡平成17年度発掘調査概要」『京都府遺跡調査概報』第124冊  
(財)京都府埋蔵文化財調査研究センター

國下多美樹2007「長岡京跡条坊遺構一覧」『年報 都城』No.19 (財)向日市埋蔵文化財センター

高野陽子1997「長岡京跡右京第541次・脇山遺跡発掘調査概要(7ANSTE-18)」『京都府遺跡調査概報』第77冊 (財)京都府埋蔵文化財調査研究センター

千葉豊1989「緑帯文土器群の成立と展開—西日本縄文後期前半期の地域相—」『史林』第72巻第6号 史学研究会

千葉豊1993「京都盆地の縄文時代遺跡」『京都大学構内遺跡調査研究年報1989～1991年度』

千葉豊2008「緑帯文土器」『総覧縄文土器』アム・プロモーション

富井眞2008「北白川C式土器」『総覧縄文土器』アム・プロモーション

長岡京市史編さん委員会編1996『長岡京市史』資料編1 長岡京市役所

中尾秀正ほか1982「長岡京跡右京第70次調査概要」『長岡京市文化財調査報告書』第9冊 長岡京市教育委員会

中川和哉1996「算用田遺跡」『京都府遺跡調査概報』第53冊 (財)京都府埋蔵文化財調査研究センター

中川和哉ほか1999『京都府遺跡調査報告書(下植野南遺跡)』第25冊 (財)京都府埋蔵文化財調査研究センター

中川和哉・高野陽子ほか2009「京都第二外環状道路関係遺跡平成19年度発掘調査報告」『京都府遺跡調査報告集』第131冊 (財)京都府埋蔵文化財調査研究センター

中川和哉・戸原和人2008「京都第二外環状道路関係遺跡平成18年度発掘調査報告」『京都府遺跡調査報告集』第126冊 (財)京都府埋蔵文化財調査研究センター

中島皆夫2003「右京第708次(7ANNNT-2地区)調査概報」『長岡京市埋蔵文化財センター年報 平成13年度』  
(財)長岡京市埋蔵文化財センター

奈良国立文化財研究所・奈良市教育委員会編1996『平城京・藤原京出土軒瓦形式一覧』

原秀樹1999「右京第570次(7ANRHM-3地区)調査概報」『長岡京市埋蔵文化財センター年報 平成9年度』  
(財)長岡京市埋蔵文化財センター

藤井整・石井清司ほか2004『京都府遺跡調査報告書(下植野南遺跡Ⅱ)』第35冊 (財)京都府埋蔵文化財調査研究センター

増田孝彦2009「長岡京跡右京第910次(7ANOIR-5・NNT-3地区)・941次(7ANOOD-5・OIR-7・NNT-4地区)・友岡遺跡・伊賀寺遺跡発掘調査報告」『京都府遺跡調査報告集』第133冊 (財)京都府埋蔵文化財調査研究センター

向日市教育委員会編1987『長岡京古瓦聚成 向日市埋蔵文化財調査報告書』第20集

矢野健一1994「縄文後期における土器の器種構成の変化」『江口貝塚Ⅱ—縄文後晩期編— 愛媛大学法文学部考古学研究報告書』第3冊 愛媛大学法文学部考古学研究室

矢野健一2006『縄文～古墳時代における土器の特徴的胎土の分布に関する定量分析的研究』科学研究費補助金(基盤研究(c)(1))研究成果報告書

付表2 縄文土器観察表

報告番号	器形	部位	型式	時期	焼成	色調		文様・施文	調整	種別	含有鉱物	出土地点	備考
						内面	外面						
1	有文深鉢	口縁部		中期	良	橙 7.5YR6/6	にぶい橙 7.5YR6/4	沈線文	ナデ	b	石英、長石、金雲母	SH08	
2	有文深鉢	口縁部 (波状)	北白川C式	中期末	良	灰黄 2.5Y7/2	にぶい黄橙 10YR6/3	隆帯、押し引き刺突文	ナデ		石英、長石、 $\chi$ -ト、赤色斑粒、黒雲母、高温型石英	SH08	
3	有文深鉢	口縁部	北白川C式	中期末	良	にぶい黄褐 10YR5/4	にぶい黄橙 10YR6/3	押し引き刺突文、縄文(左擦)	ナデ	a	石英、長石、角閃石	SH08 精査	97と同一個体
4	有文深鉢	口縁部	北白川C式	中期末	良	灰黄褐 10YR5/2	灰黄褐 10YR5/2	沈線、縄文(右擦)	磨減		石英、長石、 $\chi$ -ト、赤色斑粒、黒雲母、高温型石英	SH08	
5	有文深鉢	口縁部	北白川C式	中期末	良	にぶい橙 5YR6/4	にぶい橙 10YR6/4	刺突文(竹管)	丁寧なナデ	b	石英、長石、 $\chi$ -ト、赤色斑粒、黒雲母	SH08	
6	有文深鉢	口縁部 (波状)	北白川C式	中期末	良	黒7.5Y2/1	にぶい褐 7.5YR6/3	沈線文	ナデ		石英、長石、黒雲母、金雲母、高温型石英	SH08	
7	有文深鉢	胴部	北白川C式	中期末	良	灰褐 7.5YR5/2	にぶい褐 7.5YR5/3	沈線文、縄文(RL)	ナデ		石英、長石、 $\chi$ -ト、赤色斑粒、黒雲母、金雲母、高温型石英、	SH08 カマド横東	
8	有文深鉢	胴部	北白川C式	中期末	良	にぶい黄橙 10YR7/2	黒2.5Y2/1	沈線文、縄文	磨減	b	石英、長石、黒雲母	SH08	
9	有文深鉢	胴部	北白川C式	中期末	良	にぶい黄橙 10YR7/2	黒2.5Y2/1	沈線文	ナデ		石英、長石、 $\chi$ -ト、赤色斑粒、黒雲母、高温型石英	SH08	
10	無文浅鉢	口縁部	北白川C式	中期末	良	浅黄橙 10YR8/3	橙 7.5YR7/6	無文	丁寧なナデ		石英、長石、 $\chi$ -ト、赤色斑粒、黒雲母、高温型石英	SH08 カマド横東	
11	有文深鉢	胴部	福田K II式	後期初頭	良	黒褐 10YR3/1	暗褐 N3/1	沈線文、縄文(LR)	丁寧なナデ	b	石英、長石、 $\chi$ -ト	SH08	
12	有文深鉢	口縁部	北白川上層式1~2期	後期前葉	良	にぶい橙 7.5YR7/4	橙 5YR6/6	沈線	ナデ	a	石英、長石、 $\chi$ -ト、黒雲母、角閃石、金雲母	SH08	
13	無文深鉢	口縁部			良	橙 5YR6/6	橙 5YR6/6	無文	ナデ		石英、長石、 $\chi$ -ト、黒雲母、高温型石英	SH08	
14	無文深鉢	口縁部	北白川上層式1~2期	後期前葉	良	灰 7.5YR8/2	浅黄橙 7.5YR8/4	無文	ナデ	b	石英、長石、 $\chi$ -ト、赤色斑粒、黒雲母	SH08	
15	有文深鉢	底部			良	灰白 10YR8/2	浅黄橙 7.5YR8/4	凹底	ナデ	b	石英、長石、 $\chi$ -ト、赤色斑粒	SH08	
16	浅鉢	底部			良	にぶい黄橙 10YR7/3	にぶい橙 7.5YR7/4	平底	磨減	b	石英、長石、 $\chi$ -ト、赤色斑粒、黒雲母	SH08	
17	有文深鉢	完形	北白川C式	中期末	良	灰黄褐 10YR5/2	灰黄褐 10YR4/2	沈線文、縄文(LR)、高台底?	ナデ		石英、長石、 $\chi$ -ト、赤色斑粒、黒雲母、金雲母、高温型石英	SX63	
18	有文深鉢	口縁部 (波状)~胴部	北白川C式	中期末	良	橙 5YR6/6	にぶい橙 5YR6/4	凹点、沈線文、縄文(LR)	ナデ	b	石英、長石、 $\chi$ -ト、赤色斑粒、黒雲母	SX63	
19	有文深鉢	口縁部	北白川C式	中期末	良	明赤褐 5YR5/6	明赤褐 5YR5/6	押し引き刺突文、縄文(左擦)	ナデ	b	石英、長石、 $\chi$ -ト、赤色斑粒、黒雲母	SX63 北西周辺	
20	有文深鉢	口縁部	北白川C式	中期末	良	橙 5YR6/6	橙 5YR6/6	押し引き刺突文、縄文(左擦)	ナデ	b	石英、長石、 $\chi$ -ト、赤色斑粒、黒雲母	SX63 南東	
21	有文深鉢	口縁部	北白川C式	中期末	良	浅黄橙 10YR8/4	灰黄褐 10YR5/2	キサミ、沈線	磨減	b	石英、長石、 $\chi$ -ト、赤色斑粒	SX63 南東	
22	有文深鉢	胴部	北白川C式	中期末	良	にぶい橙 7.5YR7/4	にぶい黄橙 10YR6/3	沈線文、羽状沈線	ナデ		石英、長石、黒雲母、金雲母、高温型石英	SX63 北西周辺	
23	有文深鉢	胴部	北白川C式	中期末	良	橙 5YR6/6	橙 5YR6/6	羽状沈線文	ナデ	b	石英、長石、 $\chi$ -ト、赤色斑粒、黒雲母	SX63 北西周辺	

報告 番号	器形	部位	型式	時期	焼成	色調		文様・施文	調整	種別	含有鉱物	出土地点	備考
						内面	外面						
24	有文深鉢	胴部	北白川C式	中期末	良	赤褐 7.5YR5/2	にぶい 黄橙 10YR7/2	沈線文	磨滅	b	石英、長石、 $\mu$ - 赤色斑粒	SX63北 西周辺	
25	有文深鉢	胴部	北白川C式	中期末	良	にぶい 黄橙 10YR7/4	にぶい 黄橙 10YR7/4	沈線	ナデ	b	石英、長石、 $\mu$ - 赤色斑粒	SX63南	
26	有文深鉢	胴部	北白川C式	中期末	良	にぶい 黄橙 10YR5/3	灰黄褐 10YR5/2	沈線、刺突	磨滅	b	石英、長石、 $\mu$ - 赤色斑粒	SX63	
27	有文深鉢	胴部	北白川C式	中期末	良	橙 5YR6/6	橙 5YR6/6	沈線	ナデ	b	石英、長石、 $\mu$ - 黒雲母	SX63南 東	
28	有文深鉢	頸部	北白川C式	中期末	良	橙 5YR6/6	橙 5YR6/6	押しき刺突 文	ナデ	b	石英、長石、 $\mu$ - 赤色斑粒、黒雲母	SX63南 東	
29	有文深鉢	口縁部	北白川C式	中期末	良	橙 5YR6/6	橙 5YR6/6	押しき刺突 文	ナデ		石英、長石、 $\mu$ - 赤色斑粒、黒雲母、 高温型石英	SX63北 西周辺	
30	有文深鉢	胴部	北白川C式	中期末	良	にぶい 黄橙 10YR7/3	褐灰 10YR4/1	刺突文(竹 管)	ナデ	b	石英、長石、赤色 斑粒	SX63	
31	有文深鉢	胴部	北白川C式	中期末	良	赤褐 5YR4/6	赤褐 5YR4/6	刺突文	ナデ	b	石英、長石	SX63北 西周辺	
32	無文浅鉢	口縁部	北白川C式	中期末	良	褐灰 10YR4/1	褐灰 10YR4/1	無文	ミガキ		石英、長石、 $\mu$ - 金雲母、高温型石 英	SX63	
33	無文深鉢	胴部	北白川C式	中期末	良	にぶい 黄橙 10YR6/3	橙 5YR6/6	無文	ナデ	b	石英、長石、 $\mu$ - 黒雲母	SX63	
34	有文深鉢	底部			良	浅黄橙 7.5YR8/6	浅黄橙 7.5YR8/6	平底	ナデ	b	石英、長石、 $\mu$ - 赤色斑粒	SX63北 西周辺	
35	浅鉢	底部			良	にぶい橙 7.5YR7/4	にぶい橙 7.5YR7/4	凹底	ナデ		石英、長石、赤色 斑粒、黒雲母、高 温型石英	SX63	
36	有文深鉢	口縁部 (波状)	北白川C式	中期末	良	浅黄橙 10YR8/3	浅黄橙 10YR8/3	沈線、刺突 文	ナデ?	b	石英、長石、 $\mu$ - 黒雲母	SH57	
37	有文深鉢	口縁部 (波状)	北白川C式	中期末	良	にぶい橙 7.5YR7/4	灰褐 7.5YR4/2	刺突文(竹 管)	ナデ	b	石英、長石	SH57	
38	有文深鉢	口縁部 (波状)	北白川C式	中期末	良	にぶい 黄橙 10YR7/3	にぶい 黄橙 10YR7/3	沈線文、縄 文(左撚)	磨滅	b	石英、長石、 $\mu$ - 赤色斑粒	SH57	
39	有文深鉢	口縁部 (波状)	北白川C式	中期末	良	褐 7.5YR4/4	褐 7.5YR4/4	沈線文	ナデ	b	石英、長石、 $\mu$ - 赤色斑粒	SH57	
40	有文深鉢	口縁部 (波状)	北白川C式	中期末	良	にぶい 黄橙 10YR7/4	にぶい 黄橙 10YR7/4	沈線文、縄 文(RL)	ナデ	b	石英、長石、赤色 斑粒	SH57	
41	有文深鉢	口縁部 (波状)	北白川C式	中期末	良	褐灰 10YR7/4	にぶい 黄橙 10YR5/3	沈線文	ナデ	b	石英、長石	SH57	
42	有文深鉢	胴部	北白川C式	中期末	良	にぶい橙 7.5YR7/4	明赤褐 5YR5/6	沈線文	ナデ	b	石英、長石、赤色 斑粒、金雲母	SH57	
43	有文深鉢	胴部	北白川C式	中期末	良	橙 5YR6/6	明赤褐 5YR5/6	沈線文	ナデ	b	石英、長石	SH57	
44	有文深鉢	胴部	北白川C式	中期末	良	黒 10YR2/1	にぶい 黄橙 10YR7/4	沈線文	ナデ	b	石英、長石	SH57	
45	有文深鉢	胴部	北白川C式	中期末	良	黒褐 10YR3/1	黒褐 10YR3/1	沈線文	ナデ	b	石英、長石	SH57	
46	無文深鉢	口縁部	北白川C式	中期末	良	にぶい 黄橙 10YR7/3	浅黄橙 10YR8/4	凹点、隆帯、 縄文(LR)	ナデ		石英、長石、 $\mu$ - 赤色斑粒、黒雲母、 高温型石英	SH57	
47	有文深鉢	口縁部	北白川C式	中期末	良	橙 5YR6/6	橙 5YR6/6	凹点	ナデ		石英、長石、 $\mu$ - 高温型石英	SH57	
48	無文深鉢	口縁部	北白川C式	中期末	良	黒褐 10YR3/2	にぶい赤 褐 5YR4/4	無文	ナデ	b	石英、長石、黒雲 母、金雲母	SH57	



報告 番号	器形	部位	型式	時期	焼成	色調		文様・施文	調整	種別	含有鉱物	出土地点	備考
						内面	外面						
49	無文深鉢	口縁部	北白川C式	中期末	良	明赤褐 5YR5/6	浅黄橙 10YR8/3	凹点、縄文 (LR)	丁寧なナ デ	b	石英、長石、 $\chi$ - 赤色斑粒、黒雲母	SH57	
50	無文深鉢	口縁部	北白川C式	中期末	良	暗褐 10YR3/3	暗褐 10YR3/3	無文	ナデ	a	石英、長石、黒雲 母、角閃石	SH57	
51	無文浅鉢	口縁部	北白川C式	中期末	良	にぶい橙 7.5YR7/4	橙 5YR6/6	無文	ナデ	b	石英、長石、 $\chi$ - 赤色斑粒、黒雲母	SH57	
52	浅鉢	底部			良	にぶい褐 7.5YR5/4	にぶい褐 7.5YR5/4	丸底	ナデ	b	石英、長石、 $\chi$ - 赤色斑粒	SH57	
53	深鉢	底部			良	橙 5YR7/6	橙 5YR6/6	平底、縄文 (LR)	ナデ	b	石英、長石、赤色 斑粒	SH57 北 東壁	
54	深鉢	底部			良	灰褐 5YR6/2	にぶい橙 5YR7/4	平底	磨滅	b	石英、長石、赤色 斑粒	SH57 北 東壁	
55	深鉢	底部			やや 不良	灰褐 5YR6/1	にぶい 黄褐 10YR6/4	平底	ナデ		石英、長石、赤色 斑粒、高温型石英	SH57 北 東壁	
56	有文深鉢	胴部	北白川C式	中期末	良	灰黄褐 10YR5/2	褐灰 10YR4/1	沈線	ナデ	b	石英、長石	SH65	
57	有文深鉢	頸部	北白川C式	中期末	良	にぶい橙 7.5YR7/4	にぶい橙 5YR6/4	押し引き刺突 文	ナデ?	b	石英、長石、 $\chi$ - 赤色斑粒、黒雲母	SH65	
58	有文深鉢	頸部	北白川C式	中期末	良	黄灰 2.5Y4/1	にぶい橙 7.5YR6/4	沈線文、押 引き刺突文	丁寧なナ デ	b	石英、長石、 $\chi$ - 赤色斑粒、黒雲母	SH65	65と同一 個体
59	有文深鉢	口頸部	北白川C式	中期末	良	灰白 10YR8/2	灰白 10YR8/2	沈線、刺突 文	ナデ	b	石英、長石、 $\chi$ - 赤色斑粒、黒雲母	SH65 精 査	
60	有文深鉢	頸部	北白川C式	中期末	良	にぶい 黄橙 10YR7/4	にぶい 黄褐 10YR5/3	沈線文	ナデ?	b	石英、長石、 $\chi$ - 赤色斑粒	SH65 精 査	
61	有文深鉢	口縁部	北白川C式	中期末	良	黒褐 7.5YR3/1	にぶい橙 7.5YR7/4	沈線文	ナデ?	b	石英、長石、 $\chi$ - 赤色斑粒、黒雲母	SH65 精 査	
62	有文深鉢	頸部	北白川C式	中期末	良	黒褐 10YR3/1	にぶい 黄橙 10YR7/4	沈線、縄文 (左撚)	ナデ?	b	石英、長石	SH65 精 査	
63	有文深鉢	口縁部	北白川C式	中期末	良	にぶい褐 7.5YR6/3	褐灰 7.5YR5/1	沈線、刺突 文	ナデ	b	石英、長石、 $\chi$ - 赤色斑粒、黒雲母	SH65 精 査	
64	有文深鉢	口縁部	北白川C式	中期末	良	灰白 10YR8/1	灰白 10YR8/2	押し引き刺突 文	ナデ?	b	石英、長石、 $\chi$ - 赤色斑粒、黒雲母	SH65	
65	有文深鉢	口縁部 ～胴部	北白川C式	中期末	良	にぶい 黄褐 10YR5/4	明褐 7.5YR5/6	沈線文、押 引き刺突 文、縄文(左 撚)	ナデ	b	石英、長石、赤色 斑粒、黒雲母、金 雲母	SH65	58と同一 個体
66	有文深鉢	口縁部	北白川C式	中期末	良	にぶい橙 7.5YR7/4	にぶい橙 7.5YR7/4		ナデ?	b	石英、長石、 $\chi$ - 赤色斑粒、黒雲母	SH65	深鉢C 類の可能 性
67	有文深鉢	口縁部 (波状)	北白川C式	中期末	良	明赤褐 5YR5/6	にぶい 黄橙 10YR5/3	沈線文	ナデ	b	石英、長石、 $\chi$ - 赤色斑粒	SH65	
68	有文深鉢	口縁部	北白川C式	中期末	良	にぶい褐 7.5YR4/2	にぶい褐 7.5YR6/3	沈線文	ナデ?	b	石英、長石、黒雲 母、金雲母	SH65	
69	有文深鉢	胴部	北白川C式	中期末	良	にぶい 黄橙 10YR7/2	にぶい橙 7.5YR5/3	沈線文	ナデ		石英、長石、金雲 母、高温型石英	SH65	
70	有文深鉢	胴部	北白川C式	中期末	良	にぶい 黄橙 10YR7/2	にぶい赤 褐 5YR5/4	沈線文	ナデ?	b	石英、長石、黒雲 母、金雲母	SH65	
71	無文深鉢	口縁部 (波状)	北白川C式	中期末	良	橙 5YR6/6	橙 5YR6/6	無文	ナデ	b	石英、長石、 $\chi$ - 赤色斑粒	SH65	
72	無文深鉢	胴部	北白川C式	中期末	良	にぶい褐 7.5YR6/3	にぶい赤 褐 5YR5/4	縄文(Lr)	ナデ	b	石英、長石、 $\chi$ - 赤色斑粒、黒雲母	SH65 精 査	
73	無文深鉢	口縁部			良	浅黄橙 10YR8/3	明褐灰 7.5YR7/2	キザミ、無 文	磨滅	b	石英、長石、黒雲 母	SH65	
74	有文深鉢	口縁部 (波状)	中津式	後期初 頭	良	橙 7.5YR6/6	にぶい橙 7.5YR7/3	磨消縄文 (LR)	ナデ	b	石英、長石、 $\chi$ - 赤色斑粒、黒雲母	SH65	

報告番号	器形	部位	型式	時期	焼成	色調		文様・施文	調整	種別	含有鉱物	出土地点	備考
						内面	外面						
75	有文深鉢	口縁部	中津式	後期初頭	良	にぶい黄橙 10YR6/4	にぶい黄橙 10YR7/4	磨消縄文(左撚)	ナデ	b	石英、長石、 $\mu$ - $\alpha$ - $\mu$ 、黒雲母	SH65	
76	有文深鉢	口縁部	北白川上層式1期	後期前葉	良	暗褐 10YR3/3	暗褐 10YR3/3	沈線文	ナデ	a	石英、長石、角閃石	SH65	
77	有文深鉢	口縁部	北白川上層式1~2期	後期前葉	良	橙 2.5YR6/6	橙 2.5YR6/6	磨消縄文(LR)	ナデ	b	石英、長石、赤色斑粒、黒雲母	SH65	
78	有文深鉢	口縁部	凹線文	後期後葉	良	橙 7.5YR6/6	にぶい橙 7.5YR6/4	凹線		b	石英、長石、 $\mu$ - $\alpha$ - $\mu$ 、黒雲母	SH65 精査	
79	有文深鉢	胴部	宮滝式	後期後葉	良	黒褐 10YR3/2	黒褐 10YR3/2	凹線	ナデ	a	石英、長石、角閃石、金雲母	SH65	
80	有文深鉢	胴部	宮滝式	後期後葉	良	灰 5Y5/1	にぶい黄橙 10YR6/4	巻貝扇状圧痕	ナデ	b	石英、長石、 $\mu$ - $\alpha$ - $\mu$	SH65	
81	浅鉢	底部	凹線文	後期後葉	良	明黄褐 10YR6/0	黒 2.5Y2/1	凹底	ナデ	b	石英、長石、赤色斑粒、黒雲母	SH65	
82	有文深鉢	口縁部	北白川C式	中期末	良	にぶい橙 7.5YR7/4	橙 5YR6/6	沈線文、縄文(LR)	ナデ	b	石英、長石、 $\mu$ - $\alpha$ - $\mu$ 、赤色斑粒、黒雲母	SK07	83・84と同一個体
83	無文深鉢	胴部	北白川C式	中期末	良	橙 7.5YR7/6	橙 7.5YR7/6	縄文(LR)	ナデ	b	石英、長石、 $\mu$ - $\alpha$ - $\mu$ 、赤色斑粒	SK07	82・84と同一個体
84	無文深鉢	胴部	北白川C式	中期末	良	橙 7.5YR7/6	橙 7.5YR7/6	無文	ナデ	b	石英、長石、 $\mu$ - $\alpha$ - $\mu$ 、赤色斑粒	SK07	82・83と同一個体
85	有文浅鉢	頸部	北白川C式	中期末	良	黄灰 2.5Y4/1	灰黄褐 10YR5/2	沈線文	ナデ	b	石英、長石、 $\mu$ - $\alpha$ - $\mu$ 、黒雲母、金雲母、高温型石英	SK07	
86	無文深鉢	口縁部	北白川C式	中期末	良	橙 7.5YR6/5	明赤褐 5YR5/6	無文	ナデ	b	石英、長石、黒雲母	SK13	
87	有文深鉢	胴部	北白川C式	中期末	良	橙 7.5YR7/6	浅黄橙 10YR8/3	沈線	ナデ	b	石英、長石、黒雲母、高温型石英	SK13	
88	有文深鉢	胴部	北白川C式	中期末	良	橙 5YR6/6	橙 5YR6/6	粘土貼付	ナデ	b	石英、長石、 $\mu$ - $\alpha$ - $\mu$ 、赤色斑粒、黒雲母	SK13	
89	浅鉢	底部			良	浅黄橙 10YR8/4	浅黄橙 10YR8/4	平底	ナデ?	b	石英、長石、黒雲母	SK13	
90	深鉢	底部			良	褐 7.5Y4/4	褐 7.5Y4/4	平底	ナデ	a	石英、長石、黒雲母、角閃石	SK13	
91	無文浅鉢	口縁部	北白川C式	中期末	良	浅黄橙 10YR8/3	にぶい黄橙 10YR7/3	条線	ナデ	b	石英、長石、 $\mu$ - $\alpha$ - $\mu$ 、赤色斑粒	SK28	
92	有文深鉢	口縁部(波状)	北白川C式	中期末	良	灰白 10YR8/2	灰白 10YR8/2	隆帯、区画沈線文、羽状沈線文、縄文(左撚)	ナデ	b	石英、長石、 $\mu$ - $\alpha$ - $\mu$ 、赤色斑粒、黒雲母	SK58	
93	有文深鉢	口縁部	北白川C式	中期末	良	にぶい黄橙 10YR7/3	灰 10Y6/1	隆帯、沈線	ナデ	b	長石、 $\mu$ - $\alpha$ - $\mu$ 、赤色斑粒	SK58	
94	有文深鉢	口縁部	北白川C式	中期末	良	灰白 10YR8/2	にぶい黄橙 10YR7/2	凹点、区画沈線文	ナデ		石英、長石、黒雲母、高温型石英	SK58	
95	有文深鉢	口縁部	北白川C式	中期末	良	にぶい橙 7.5YR7/3	灰黄褐 10YR6/2	沈線文、刺突文	磨滅	b	石英、長石、赤色斑粒、黒雲母、金雲母	SK58	
96	有文深鉢	口縁部	北白川C式	中期末	良	にぶい黄橙 10YR7/2	灰白 10YR7/1	沈線文	ナデ		石英、長石、 $\mu$ - $\alpha$ - $\mu$ 、黒雲母、高温型石英	SK58	
97	有文深鉢	口縁部	北白川C式	中期末	良	にぶい黄橙 10YR5/3	にぶい褐 7.5YR5/3	押しき刺突文、縄文(左撚)	ナデ	a	石英、長石、黒雲母、角閃石、金雲母	SK77 精査	3と同一個体
98	有文深鉢	口縁部	北白川C式	中期末	良	にぶい黄橙 10YR7/4	にぶい橙 5YR6/4	沈線文	ナデ	b	石英、長石、 $\mu$ - $\alpha$ - $\mu$ 、黒雲母	SK77 精査	
99	有文深鉢	頸部	北白川C式	中期末	良	灰黄褐 10YR6/2	灰黄褐 10YR6/2	沈線文、刺突文(竹管)	ナデ	b	石英、長石、 $\mu$ - $\alpha$ - $\mu$ 、赤色斑粒、黒雲母	SK77	

報告 番号	器形	部位	型式	時期	焼成	色調		文様・施文	調整	種別	含有鉱物	出土地点	備考
						内面	外面						
100	有文深鉢	胴部	北白川C式	中期末	良	浅黄橙 10YR8/3	橙 5YR6/6	沈線、刺突 文	ナデ	b	石英、長石、 チャート、 黒雲母	SK77	
101	有文深鉢	口頸部	北白川C式	中期末	良	浅黄橙 7.5YR8/6	橙 2.5YR6/6	隆帯、刺突 文	ナデ	b	石英、長石、 チャート、 赤色斑粒、黒雲母	SK80	
102	有文深鉢	口縁部	北白川C式	中期末	良	浅黄橙 7.5YR8/6	橙 2.5YR6/6	隆帯、沈線	ナデ	b	石英、長石、 チャート、 赤色斑粒、黒雲母	SK80	
103	深鉢	底部			良	黒褐色 2.5Y3/1	灰 5Y5/1	平底	ナデ	b	石英、長石、 チャート、 赤色斑粒	SK80	
104	有文深鉢	口縁部 (波状)	北白川C式	中期末	良	にぶい 黄褐 10YR5/4	にぶい赤 褐 5YR4/4	沈線文、縄 文(LR)	丁寧なナ デ		石英、長石、赤色 斑粒、高温型石英	SK142	
105	無文深鉢	口縁部	北白川C式	中期末	良	褐灰 10YR4/1	にぶい褐 7.5YR5/4	縄文(LR)	ナデ	b	石英、長石、黒雲 母、金雲母	SK147	
106	有文鉢	口縁部 ~底部 (完形)	中津式	後期初 頭	良	灰褐色 7.5YR2/4	灰褐色 7.5YR2/4	沈線文	磨滅		石英、長石、 チャート、 赤色斑粒、黒雲母、 高温型石英	SK51	
107	有文深鉢	胴部	北白川C式	中期末	良	橙 5YR6/6	黄灰 2.5Y4/1	沈線文	磨滅	b	石英、長石、黒雲 母、金雲母	SK51	
108	無文深鉢	胴部	北白川C式	中期末	良	にぶい橙 7.5YR7/4	灰白 10YR8/2	縄文(LR)	ナデ	b	石英、長石、赤色 斑粒	SK51	
109	有文深鉢	口縁部 (波状)	北白川上層 式1期	後期前 葉	良	褐灰 10YR6/1	にぶい橙 7.5YR7/4	沈線区画 文、縄文 (RL)	ナデ	b	石英、長石、 チャート、 赤色斑粒、黒雲母	SK04	110と 同一個 体
110	有文深鉢	口縁部 (波状)	北白川上層 式1期	後期前 葉	良	浅黄橙 10YR8/3	浅黄橙 10YR8/4	沈線区画 文、縄文 (RL)	ナデ	b	石英、長石、 チャート、 赤色斑粒、黒雲母	SK04	109と 同一個 体
111	無文深鉢	口縁部	北白川上層 式	後期前 葉	良	灰黄褐 10YR6/2	にぶい 黄橙 10YR7/3	無文	ナデ	b	石英、長石	SK04	
112	無文深鉢	口縁部 ~胴部	北白川上層 式	後期前 葉	良	浅黄橙 10YR8/4	にぶい 黄橙 10YR7/2	無文	丁寧なナ デ		石英、長石、 チャート、 赤色斑粒、黒雲母、 高温型石英	SK04	
113	無文深鉢	胴部	北白川上層 式	後期前 葉	良	にぶい 黄橙 10YR6/3	褐灰 10YR4/1	無文	ナデ	b	石英、長石、 チャート、 赤色斑粒、黒雲母	SK04	
114	無文深鉢	胴部	北白川上層 式	後期前 葉	良	にぶい 黄橙 10YR6/3	褐灰 10YR4/1	無文	ナデ		石英、長石、 チャート、 赤色斑粒、黒雲母、 高温型石英	SK04	
115	深鉢	底部	北白川上層 式	後期前 葉	良	にぶい褐 7.5YR5/4	にぶい褐 7.5YR5/4	平底	ナデ	a	石英、長石、角閃 石、金雲母	SK04	
116	無文深鉢	胴部	北白川上層 式	後期前 葉	良	黒褐 7.5YR3/1	にぶい褐 7.5YR5/4	無文	ナデ	a	石英、長石、角閃 石	SK04	
117	無文深鉢	口縁部	北白川上層 式	後期前 葉	良	にぶい 黄橙 10YR7/3	にぶい 黄橙 10YR6/4	無文	ナデ		石英、長石、高温 型石英	SK16	
118	無文深鉢	胴部	北白川上層 式	後期前 葉	良	橙 5YR6/6	褐灰 10YR4/1	無文		b	石英、長石、 チャート、 赤色斑粒	SK16	
119	無文深鉢	胴部	北白川上層 式	後期前 葉	良	橙 5YR6/6	褐灰 10YR4/1	無文	ナデ	b	石英、長石、 チャート	SK16	
120	無文深鉢	胴部	北白川上層 式	後期前 葉	良	褐灰 7.5YR7/4	にぶい橙 7.5YR7/4	無文	条線	b	石英、長石、 チャート、 金雲母	SK16	
121	無文深鉢	胴部	北白川上層 式	後期前 葉	良	橙 5YR6/4	橙 5YR6/6	無文	ナデ	b	石英、長石、 チャート、 黒雲母	SK16	
122	無文深鉢	口縁部 ~底部	北白川上層 式	後期前 葉	良	にぶい 黄橙 10YR7/3	にぶい 黄橙 10YR7/4	無文	ナデ	b	石英、長石、 チャート、 黒雲母	SK16南 半	
123	有文深鉢	口縁部	北白川C 式?	中期末	良	灰黄褐 10YR5/2	灰黄褐 10YR4/2	沈線文、刺 突文	ナデ		石英、長石、黒雲 母、高温型石英	SK05	
124	有文深鉢	胴部	北白川C式	中期末	良	にぶい 黄橙 10YR6/3	にぶい 黄橙 10YR6/4	沈線、刺突 文(竹管)	ナデ		石英、長石、赤色 斑粒、黒雲母、高 温型石英	SK05	
125	有文深鉢	胴部	北白川C式	中期末	良	橙 5YR6/6	灰黄褐 10YR4/2	沈線文、縄 文(左捺)	ナデ	b	石英、長石、黒雲 母	SK05	

報告番号	器形	部位	型式	時期	焼成	色調		文様・施文	調整	種別	含有鉱物	出土地点	備考
						内面	外面						
126	有文深鉢	口縁部	北白川上層式1期	後期前葉	良	にぶい黄橙 10YR7/3	浅黄橙 10YR8/3	沈線文、縄文(左撚)	ナデ	b	石英、長石、金雲母	SK05	
127	有文深鉢	口縁部(波状)	北白川上層式1期	後期前葉	良	にぶい褐 7.5YR5/4	にぶい褐 7.5YR5/4	沈線文	ナデ		石英、長石、黒雲母、金雲母、高温型石英	SK05	128と同一個体
128	有文深鉢	口縁部(波状)	北白川上層式1期	後期前葉	良	にぶい褐 7.5YR6/4	にぶい褐 7.5YR6/4	沈線文	ナデ	b	石英、長石、チャート、黒雲母、金雲母	SK05	127と同一個体
129	有文深鉢	口縁部	北白川上層式1期	後期前葉	良	橙 7.5YR6/6	橙 7.5YR6/6	沈線文	ナデ	b	石英、長石、チャート、黒雲母	SK05	
130	有文深鉢	口縁部	堀之内2式	後期前葉	良	にぶい黄橙 10YR7/4	にぶい黄橙 10YR5/3	沈線文	ナデ	b	石英、長石、チャート、赤色斑粒、黒雲母	SK05	
131	有文深鉢	口縁部	北白川上層式1期	後期前葉	良	橙 5YR6/6	灰褐 7.5YR4/2	沈線文	丁寧なナデ		石英、長石、チャート、黒雲母、高温型石英	SK05	
132	有文深鉢	口縁部	堀之内2式	後期前葉	良	にぶい黄橙 5YR4/4	赤褐 5YR4/4	沈線文	ナデ	a	石英、長石、角閃石、金雲母	SK05	
133	有文深鉢	胴部	堀之内2式	後期前葉	良	にぶい赤褐 5YR4/6	にぶい赤褐 5YR4/6	沈線文、縄文(LR)	ナデ	a	石英、長石、赤色斑粒、黒雲母、角閃石	SK05	
134	有文深鉢	胴部	堀之内2式	後期前葉	良	にぶい褐 5YR4/6	赤褐 5YR4/6	沈線	ナデ	a	石英、長石、角閃石、金雲母、高温型石英	SK05	
135	無文深鉢	口縁部	北白川上層式	後期前葉	良	にぶい黄橙 10YR7/3	にぶい黄橙 10YR7/2	無文	ナデ	b	石英、長石、チャート、赤色斑粒、黒雲母	SK05	
136	無文深鉢	口縁部	北白川上層式	後期前葉	良	灰白 10YR8/2	にぶい黄橙 10YR7/2	無文	ナデ		石英、長石、黒雲母、金雲母、高温型石英	SK05	
137	有文深鉢	胴部	堀之内2式	後期前葉	良	赤褐 5YR4/6	赤褐 5YR4/6	沈線文	ナデ	a	石英、長石、赤色斑粒、角閃石、金雲母、高温型石英	SK05	
138	無文深鉢	口縁部	北白川上層式	後期前葉	良	にぶい黄橙 10YR5/4	にぶい黄橙 10YR6/3	無文	ナデ		石英、長石、金雲母、高温型石英	SK05	
139	無文浅鉢	口縁部~胴部	北白川上層式2期	後期前葉	良	にぶい黄橙 10YR6/3	にぶい橙 7.5YR7/4	縄文(Lr)	ミガキ	a	石英、長石、赤色斑粒、黒雲母、角閃石、金雲母	SK05	
140	深鉢	底部			良	にぶい黄橙 10YR7/3	にぶい黄橙 10YR7/3	平底	ナデ		石英、長石、赤色斑粒、黒雲母、高温型石英	SK05	
141	深鉢	底部			良	にぶい黄橙 10YR7/3	にぶい黄橙 10YR7/3	平底	ナデ		石英、長石、赤色斑粒、黒雲母、金雲母、高温型石英	SK05	
142	有文深鉢	口縁部	北白川上層式1~2期	後期前葉	良	淡黄 2.5Y8/3	淡黄 2.5Y8/3	沈線文、刺突	ナデ	b	石英、長石、赤色斑粒	SK53	
143	有文深鉢	口縁部	北白川上層式1~2期	後期前葉	良	橙 5YR6/6	黒褐 2.5Y3/1	区画沈線文、刺突	ナデ	b	石英、長石、黒雲母	SK53	
144	無文深鉢	口縁部	北白川上層式	後期前葉	良	にぶい褐 7.5YR5/4	褐 7.5YR4/3	無文	ナデ	a	石英、長石、黒雲母、角閃石、金雲母	SK53	
145	有文深鉢	口縁部	凹線文	後期後葉	良	にぶい黄橙 10YR6/3	灰黄 2.5Y6/2	凹線	ナデ	a	石英、長石、角閃石	SK61	
146	有文深鉢	口縁部	凹線文	後期後葉	良	灰黄褐 10YR4/2	にぶい黄褐 10YR5/3	凹線	ナデ	a	石英、長石、角閃石	SK61	
147	有文深鉢	口縁部	凹線文	後期後葉	良	黒褐 5YR3/1	黒褐 5YR3/1	凹線	ナデ	b	石英、長石、赤色斑粒	SK124	
148	有文深鉢	口縁部(波状)	北白川C式	中期末	良	明褐灰	明褐灰	沈線文、刺突文、縄文(LR)	丁寧なナデ	b	石英、長石、チャート、赤色斑粒	SK03	

報告番号	器形	部位	型式	時期	焼成	色調		文様・施文	調整	種別	含有鉱物	出土地点	備考
						内面	外面						
149	有文深鉢	胴部	北白川C式	中期末	良	にぶい黄橙 10YR7/4	浅黄橙 10YR8/4	沈線文	ナデ	b	石英、長石、チャート、黒雲母	SK03	
150	有文深鉢	胴部	北白川C式	中期末	良	にぶい橙 10YR6/3	灰白 10YR8/2	押引き刺突文	ナデ		石英、長石、黒雲母、金雲母、高温型石英	SK03	
151	有文深鉢	胴部	北白川C式	中期末	良	橙 5YR7/6	にぶい黄橙 10YR7/4	沈線文	ナデ	b	石英、長石、赤色斑粒、黒雲母	SK03	
152	有文深鉢	胴部	北白川C式	中期末	良	橙 5YR6/6	赤褐 5YR4/6	沈線文	ナデ	b	石英、長石、チャート、赤色斑粒、黒雲母	SK03	
153	無文深鉢	胴部	北白川上層式	後期前葉	良	灰白 10YR8/2	にぶい黄橙 10YR7/3	条痕	ナデ	b	石英、長石、赤色斑粒、黒雲母、金雲母	SK03	
154	無文深鉢	口縁部	北白川C式	中期末	良	灰黄褐 10YR4/2	橙 7.5YR6/6	縄文 (LR)	ナデ	b	長石、チャート、赤色斑粒、黒雲母	SK03	
155	無文深鉢	胴部	北白川C式	中期末	良	にぶい橙 7.5YR6/4	褐 7.5YR4/3	縄文 (RL)	ナデ	a	石英、長石、チャート、黒雲母、角閃石、金雲母	SK03	
156	有文深鉢	口縁部	北白川上層式	後期前葉	良	赤褐 5YR4/6	暗褐 7.5YR3/4	沈線、縄文 (LR)	ナデ	a	石英、長石、黒雲母、角閃石、金雲母	SK03	
157	有文深鉢	口縁部 (波状)	北白川上層式1期	後期前葉	良	にぶい褐 7.5YR5/3	にぶい黄橙 7.5YR6/3	沈線文	ナデ		石英、長石、チャート、赤色斑粒、黒雲母、金雲母、高温型石英	SK03	
158	有文深鉢	口縁部	北白川上層式1期	後期前葉	良	暗褐 10YR3/3	にぶい黄橙 10YR5/3	沈線文、条線	ナデ	a	石英、長石、角閃石、金雲母、高温型石英	SK03	
159	有文深鉢	口縁部	北白川上層式1期	後期前葉	良	にぶい黄橙 10YR6/3	にぶい黄橙 10YR7/3	沈線文	ナデ	b	石英、長石、チャート、赤色斑粒、黒雲母、金雲母	SK03	
160	有文深鉢	口縁部	北白川上層式1期	後期前葉	良	褐 7.5YR4/3	褐 7.5YR4/3	沈線文	ナデ	b	石英、長石、チャート、黒雲母、金雲母	SK03	
161	有文深鉢	口縁部	北白川上層式1期	後期前葉	良	にぶい黄橙 10YR7/3	にぶい黄橙 10YR7/3	沈線文	丁寧なナデ	b	石英、長石、チャート、赤色斑粒、黒雲母	SK03	
162	有文深鉢	口縁部 (波状)	北白川上層式1期	後期前葉	良	浅黄橙 10YR8/3	褐灰 10YR4/1	沈線、縄文 (RL)	丁寧なナデ	b	石英、長石、チャート、赤色斑粒、黒雲母	SK03	
163	有文深鉢	胴部			良	にぶい黄橙 10YR6/4	にぶい黄橙 10YR6/3	沈線	ナデ		石英、長石、黒雲母、高温型石英	SK03	
164	有文深鉢	胴部			良	にぶい橙 5YR6/4	にぶい黄橙 10YR7/3	沈線	ナデ		石英、長石、高温型石英	SK03	
165	無文深鉢	口縁部	北白川上層式	後期前葉	良	にぶい黄橙 10YR6/3	黒褐 10YR3/2	無文	ナデ	a	石英、長石、赤色斑粒、黒雲母、角閃石、金雲母	SK03	
166	無文深鉢	口縁部	北白川上層式	後期前葉	良	黒 7.5YR2/1	にぶい橙 10YR7/4	無文	丁寧なナデ	b	石英、長石、赤色斑粒、黒雲母	SK03	
167	無文深鉢	胴部			良	灰褐 7.5YR6/2	灰褐 7.5YR4/2	無文	ナデ	b	石英、長石、チャート、赤色斑粒、黒雲母、金雲母	SK03	
168	無文深鉢	胴部	北白川上層式	後期前葉	良	明褐 7.5YR5/6	黒	条線	条線	a	石英、長石、角閃石、金雲母	SK03	
169	無文深鉢	胴部			良	橙 5YR6/6	にぶい黄橙 10YR7/3	縄文 (LR)	ナデ	b	石英、長石、チャート、赤色斑粒、黒雲母	SK03	
170	有文深鉢	頸部	北白川C式	中期末	良	にぶい橙 7.5YR7/4	にぶい橙 7.5YR7/4	押引き刺突文	ナデ	b	石英、長石、チャート、赤色斑粒	SK14	
171	有文深鉢	胴部	北白川C式	中期末	良	にぶい橙 7.5YR6/4	橙 5YR7/6	沈線	ナデ	b	石英、長石、チャート、赤色斑粒、黒雲母	SK14	
172	有文深鉢	口縁部	北白川上層式1～2期	後期前葉	良	にぶい褐 7.5YR5/4	褐 7.5YR4/3	沈線区画文	ナデ	a	石英、長石、赤色斑粒、黒雲母、角閃石、高温型石英	SK14	



報告番号	器形	部位	型式	時期	焼成	色調		文様・施文	調整	種別	含有鉱物	出土地点	備考
						内面	外面						
173	有文深鉢	胴部	北白川上層式1～2期	後期前葉	良	黒褐 10YR3/1	黒褐 10YR3/1	沈線文	ナデ	b	石英、長石、チャート、赤色斑粒	SK14	
174	無文深鉢	口縁部			良	浅黄橙 7.5YR8/4	灰黄褐 10YR6/2	無文	ナデ	b	石英、長石、チャート、赤色斑粒	SK14	
175	無文深鉢	口縁部			良	暗褐 10YR3/3	暗褐 10YR3/3	無文	丁寧なナデ		石英、長石、黒雲母、金雲母、高温型石英	SK14	
176	有文深鉢	口縁部	北白川C式	中期末	良	橙 7.5YR7/6	橙 7.5YR7/6	隆帯、沈線文	ナデ	b	石英、長石、チャート、赤色斑粒、金雲母	SK21	
177	有文深鉢	口縁部(波状)	北白川C式	中期末	良	にぶい黄橙 10YR7/4	にぶい黄橙 10YR7/4	沈線文、縄文(左撚)	ナデ	b	石英、長石、チャート、赤色斑粒、黒雲母	SK21	
178	有文深鉢	口縁部	北白川C式	中期末	良	にぶい黄橙 10YR7/3	にぶい黄橙 10YR7/3	区画内羽状沈線	ナデ		石英、長石、高温型石英	SK21	
179	有文深鉢	口縁部(波状)	北白川C式	中期末	良	にぶい黄橙 10YR7/3	黒褐 10YR3/2	区画内羽状沈線	磨滅		石英、長石、黒雲母、高温型石英	SK21	
180	有文深鉢	口縁部	北白川C式	中期末	良	灰白 10YR8/2	浅黄橙 10YR8/3	押し引き刺突文	ナデ	b	石英、長石、チャート、赤色斑粒、黒雲母	SK21	
181	有文深鉢	胴部	北白川C式	中期末	良	灰黄褐 10YR5/2	にぶい黄褐 10YR5/3	沈線、縄文(LR)	ナデ	b	石英、長石、黒雲母、金雲母	SK21	
182	有文深鉢	頸胴部	北白川C式	中期末	良	にぶい黄橙 10YR7/3	浅黄橙 10YR8/3	沈線文、縄文(左撚)	ナデ	b	石英、長石、チャート、赤色斑粒	SK21	
183	有文深鉢	頸部	北白川C式	中期末	良	にぶい橙 7.5YR8/3	浅黄橙 10YR8/4	沈線文、縄文(RL)	ナデ		石英、長石、チャート、赤色斑粒、高温型石英	SK21	
184	有文深鉢	口縁部	北白川C式	中期末	良	浅黄橙 10YR8/3	灰白 10YR8/2	沈線文	ナデ	b	石英、長石、黒雲母、金雲母	SK21	
185	有文深鉢	口縁部	北白川C式	中期末	良	橙 5YR6/6	明赤褐 5YR5/8	沈線、縄文(左撚)	ナデ		石英、長石、黒雲母、高温型石英	SK21	
186	有文深鉢	胴部	北白川C式	中期末	良	にぶい黄橙 10YR7/2	にぶい黄橙 10YR7/2	沈線文	ナデ		石英、長石、チャート、黒雲母、高温型石英	SK21	
187	有文深鉢	頸胴部	北白川C式	中期末	良	橙 5YR6/6	橙 5YR6/6	沈線文	ナデ	b	石英、長石、チャート、赤色斑粒	SK21	
188	有文深鉢	口縁部	北白川C式	中期末	良	灰 7.5YR8/2	浅黄橙 10YR8/3	押し引き刺突文	ナデ	b	石英、長石、チャート、赤色斑粒	SK21	
189	有文深鉢	口縁部	北白川C式	中期末	良	にぶい橙 7.5YR7/6	にぶい橙 7.5YR7/6	沈線文、縄文(左撚)	ナデ		石英、長石、チャート、赤色斑粒、高温型石英	SK21	
190	有文深鉢	口縁部	北白川C式	中期末	良	灰黄褐 10YR6/2	灰黄褐 10YR5/2	押し引き刺突文	ナデ	b	石英、長石、チャート、赤色斑粒、黒雲母	SK21	
191	有文深鉢	口頸部	北白川C式	中期末	良	にぶい橙 7.5YR7/4	にぶい橙 10YR7/4	沈線文	ナデ		石英、長石、チャート、黒雲母、高温型石英	SK21	
192	有文深鉢	口縁部(波状)	北白川C式	中期末	良	にぶい褐 7.5YR5/3	にぶい橙 7.5YR7/4	沈線文	磨滅		石英、長石、チャート、黒雲母、高温型石英	SK21	
193	有文深鉢	胴部	北白川C式	中期末	良	にぶい黄橙 10YR6/4	にぶい黄橙 10YR6/4	沈線文	ナデ		石英、長石、赤色斑粒、高温型石英	SK21	
194	有文深鉢	胴部	北白川C式	中期末	良	にぶい黄橙 10YR6/3	灰黄褐 10YR4/2	沈線文	ナデ	b	石英、長石、黒雲母、金雲母	SK21	
195	有文浅鉢	口縁部(波状)	北白川C式	中期末	良	にぶい橙 7.5YR7/4	にぶい黄橙 10YR7/3	沈線文	ナデ		石英、長石、高温型石英	SK21	
196	有文深鉢	胴部	北白川C式	中期末	良	にぶい黄橙 10YR7/3	にぶい黄橙 10YR7/4	沈線文	ナデ?		石英、長石、高温型石英	SK21	
197	有文深鉢	胴部	北白川C式	中期末	良	橙 7.5YR7/6	褐 7.5YR4/3	沈線文	ナデ	b	石英、長石、黒雲母	SK21	

報告番号	器形	部位	型式	時期	焼成	色調		文様・施文	調整	種別	含有鉱物	出土地点	備考
						内面	外面						
198	有文深鉢	胴部	北白川C式	中期末	良	にぶい黄褐 10YR5/3	にぶい黄橙 10YR7/3	沈線文	ナデ	b	石英、長石、チャート、金雲母	SK21	
199	有文深鉢	胴部	北白川C式	中期末	良	褐灰 10YR4/1	にぶい黄褐 10YR5/3	隆帯文	ナデ		石英、長石、黒雲母、高温型石英	SK21	
200	有文浅鉢	口縁部	北白川C式	中期末	良	にぶい橙 5YR7/4	橙 5YR7/6	沈線文	ケズリ		石英、長石、高温型石英	SK21	
201	有文深鉢	口縁部	北白川C式	中期末	良	浅黄 7.5Y7/3	浅黄 2.5Y7/2	沈線、縄文(左撚)	ナデ	b	石英、長石、赤色斑粒	SK21	
202	有文深鉢	口縁部	北白川上層式2期	後期前葉	良	褐灰 10YR4/1	にぶい黄橙 10YR6/3	沈線文	ナデ	a	石英、長石、角閃石、金雲母、高温型石英	SK21	
203	有文深鉢	口縁部	中津式	後期初頭	良	灰白 2.5Y8/2	灰白 2.5Y8/2	沈線、縄文(左撚)	ナデ	b	石英、長石、チャート	SK21	
204	有文深鉢	胴部	中津式	後期初頭	良	灰 5YR5/1	灰 5YR5/1	磨消縄文(左撚)	丁寧なナデ	b	石英、長石、赤色斑粒、黒雲母	SK21	
205	有文深鉢	胴部	中津式	後期初頭	良	黄灰 2.5Y6/2	明褐 7.5YR5/6	磨消縄文(右撚)	磨滅		石英、長石、チャート、高温型石英	SK21	
206	有文深鉢	口縁部	北白川上層式1期	後期前葉	良	橙 5YR6/6	橙 5YR6/7	沈線文	ナデ	a	石英、長石、黒雲母、角閃石、金雲母	SK21	
207	無文深鉢	口縁部	北白川上層式1期	後期前葉	良	にぶい橙 7.5YR7/4	にぶい褐 7.5YR5/3	無文	ナデ	a	石英、長石、角閃石、黒雲母	SK21	
208	有文深鉢	口縁部	北白川上層式1期	後期前葉	良	にぶい黄橙 10YR7/3	にぶい黄橙 10YR7/4	沈線、縄文(左撚)	ナデ	b	石英、長石、チャート、赤色斑粒	SK21	
209	有文浅鉢	口縁部	北白川上層式	後期前葉	良	にぶい黄橙 10YR7/3	にぶい黄橙 10YR7/3	沈線、縄文(LR)	ナデ	b	石英、長石、チャート、赤色斑粒、黒雲母	SK21	
210	有文深鉢	口縁部	堀之内2式	後期前葉	良	褐 7.5YR4/3	褐 7.5YR4/3	隆帯状キザミ、磨消縄文(LR)	ナデ	b	石英、長石、赤色斑粒、黒雲母	SK21	
211	有文深鉢	胴部		中期末	良	灰褐 7.5YR5/2	橙 7.5YR6/6	沈線	丁寧なナデ	b	石英、長石	SK21	
212	有文深鉢	口縁部	凹線文	後期後葉	良	暗灰黄 2.5Y4/2	暗灰黄 2.5Y4/2	凹線、沈線、キザミ、刺突	丁寧なナデ	b	石英、長石	SK21	
213	有文深鉢	胴部	凹線文	後期後葉	良	にぶい黄橙 10YR6/3	黄灰 2.5Y6/1	巻貝扇状圧痕	磨滅	b	石英、長石	SK21	
214	深鉢	底部			良	にぶい褐 7.5YR5/4	灰褐 7.5YR4/2	平底	ナデ	a	石英、長石、赤色斑粒、黒雲母、角閃石、高温型石英	SK21	
215	深鉢	底部			良	灰黄 2.5Y7/2	灰白 10YR8/2	平底	ナデ		石英、長石、チャート、赤色斑粒、黒雲母、高温型石英	SK21	
216	有文深鉢	口縁部	中津式	後期初頭	良	橙 7.5YR6/6	にぶい橙 7.5YR7/4	沈線区画内縄文(左撚)	磨滅		石英、長石、黒雲母、金雲母、高温型石英	SK27	
217	有文深鉢	胴部	北白川C式	中期末	良	にぶい黄橙 2.5Y7/3	浅黄橙 7.5YR8/4	沈線	ナデ	b	石英、長石、チャート、赤色斑粒、黒雲母	SK27	
218	有文深鉢	胴部	北白川C式	中期末	良	灰褐 7.5YR6/3	にぶい橙 7.5YR6/3	沈線文	ナデ		石英、長石、チャート、金雲母、高温型石英	SK38	
219	有文深鉢	胴部	北白川上層式	後期前葉	良	にぶい赤褐 5YR5/4	灰褐 5YR4/2	条線	ナデ	a	石英、長石、黒雲母、角閃石	SK38	
220	無文深鉢	口縁部	北白川上層式	後期前葉	良	にぶい黄橙 10YR6/3	にぶい黄褐 10YR5/4	無文	ナデ	a	石英、長石、赤色斑粒、黒雲母、角閃石	SK38	
221	深鉢	底部			良	にぶい黄橙 10YR6/3	にぶい黄橙 10YR6/3	平底	ナデ	b	石英、長石、チャート、赤色斑粒、黒雲母	SK38	
222	浅鉢	底部			良	にぶい橙 7.5YR7/4	にぶい橙 7.5YR7/4	平底	丁寧なナデ	a	石英、長石、角閃石	SK38	

報告 番号	器形	部位	型式	時期	焼成	色調		文様・施文	調整	種別	含有鉱物	出土地点	備考
						内面	外面						
223	有文深鉢	口縁部	北白川C式	中期末	良	橙 5YR6/6	にぶい橙 7.5YR7/3	沈線文	磨減	b	石英、長石	SK90	
224	有文深鉢	口縁部	突帯文	晩期後葉	良	褐灰 5YR6/1	にぶい赤褐 5YR5/4	突帯	丁寧なナデ	b	石英、長石、チャート、黒雲母	SK90	
225	深鉢	底部			良	黄灰 2.5Y4/1	にぶい黄橙 10YR7/4	平底	磨減	b	石英、長石、チャート、赤色斑粒	SK97	
226	深鉢	底部			良	褐灰 7.5YR5/1	にぶい橙 7.5YR7/4	平底	磨減		石英、長石、チャート、赤色斑粒、黒雲母、高温型石英	SK116	
227	浅鉢	底部			良	灰黄 2.5Y7/2	橙 7.5YR7/6	凹底	ナデ		石英、長石、赤色斑粒、黒雲母、高温型石英	SK150	
228	有文深鉢	頸部	北白川C式	中期末	良	にぶい黄橙 10YR7/3	にぶい黄橙 10YR7/3	隆帯、刺突文(竹管)	ナデ		石英、長石、チャート、黒雲母、高温型石英	SP23	
229	有文深鉢	口縁部	北白川C式	中期末	良	褐灰 10YR4/1	にぶい黄橙 10YR7/4	口唇上キザミ、沈線文	ナデ	b	石英、長石、赤色斑粒、黒雲母	SP67	
230	有文深鉢	口縁部	北白川C式	中期末	良	褐 7.5YR4/6	褐 7.5YR4/3	磨消縄文(RL)	丁寧なナデ	b	石英、長石、チャート、赤色斑粒、黒雲母	SP78	
231	有文深鉢	口頸部	北白川C式	中期末	良	赤褐 5YR4/6	橙 5YR6/6	沈線文、隆帯内刺突文	ナデ	b	石英、長石、チャート、赤色斑粒、黒雲母	SP78	
232	有文深鉢	口縁部	北白川C式	中期末	良	褐灰 10YR5/1	橙 5YR6/6	沈線文	ナデ	b	石英、長石、チャート、赤色斑粒、黒雲母	SP100	
233	無文深鉢	口縁部	北白川C式	中期末	良	灰黄褐 10YR6/2	褐 7.5YR4/4	縄文(LR)	ナデ		石英、長石、黒雲母、高温型石英	SP128	
234	浅鉢	底部			良	黒褐 10YR3/1	にぶい黄橙 10YR7/2	高台底	ナデ		石英、長石、黒雲母、金雲母、高温型石英	SP42	
235	有文深鉢	口縁部(波状)	北白川C式	中期末	良	橙 5YR6/6	にぶい橙 10YR7/4	沈線文、縄文(RL)	ナデ	b	石英、長石、赤色斑粒	SX104 東	236～238と同一個体
236	有文深鉢	胴部	北白川C式	中期末	良	橙 5YR6/6	にぶい橙 10YR7/4	沈線文、縄文(RL)	ナデ	b	石英、長石、赤色斑粒	SX104 東	235・237・238と同一個体
237	有文深鉢	胴部	北白川C式	中期末	良	橙 5YR6/6	にぶい橙 10YR7/4	沈線文、縄文(RL)	ナデ	b	石英、長石、赤色斑粒	SX104 畦	235・236・238と同一個体
238	有文深鉢	胴部	北白川C式	中期末	良	橙 5YR6/6	橙 5YR6/6	沈線文、縄文(RL)	ナデ	b	石英、長石、チャート、赤色斑粒、黒雲母	SX104	235～237と同一個体
239	有文深鉢	口縁部	北白川C式	中期末	良	橙 7.5YR6/6	橙 7.5YR6/6	沈線内刺突、刺突文、縄文(左撚)	ナデ		石英、長石、高温型石英	SX104	
240	有文深鉢	口縁部	北白川C式	中期末	良	にぶい橙 7.5YR6/4	にぶい赤褐 5YR5/4	沈線、縄文(RL)	丁寧なナデ	b	石英、長石、チャート、赤色斑粒	SX104	
241	有文深鉢	口縁部(波状)	北白川C式	中期末	やや不良	にぶい黄橙 10YR7/3	にぶい黄橙 10YR7/3	沈線文	磨減		石英、長石、赤色斑粒、高温型石英	SX104 畦	
242	有文深鉢	口縁部	北白川C式	中期末	良	にぶい黄橙 10YR7/2	にぶい橙 10YR7/3	沈線、縄文(左撚)	ナデ	b	石英、長石、チャート、赤色斑粒	SX104	
243	有文深鉢	胴部	北白川C式	中期末	やや不良	にぶい黄橙 10YR7/4	にぶい黄橙 10YR7/4	沈線文	磨減	b	石英、長石	SX104 畦	

報告番号	器形	部位	型式	時期	焼成	色調		文様・施文	調整	種別	含有鉱物	出土地点	備考
						内面	外面						
244	有文深鉢	胴部	北白川C式	中期末	やや不良	にぶい黄橙 10YR7/3	にぶい橙 7.5YR7/4	沈線文	磨滅	b	石英、長石	SX104 畦	
245	有文深鉢	胴部	北白川C式	中期末	良	明赤褐 2.5YR5/6	橙 7.5YR6/6	沈線文、縄文(LR)	ナデ	b	石英、長石、赤色斑粒、黒雲母、金雲母	SX104	
246	有文深鉢	口頸部	北白川C式	中期末	良	明赤褐 5YR5/6	明赤褐 5YR5/6	把手、沈線文、縄文(左燃)	ナデ	b	石英、長石、チャート、赤色斑粒	SX104	把手剥落痕あり
247	有文深鉢	口縁部	北白川C式	中期末	良	黒褐 10YR3/2	黒褐 10YR3/2	橋状把手、隆帯、縄文(右燃)	丁寧なナデ	b	石英、長石、赤色斑粒、黒雲母、金雲母	SX104	
248	有文深鉢	口縁部	北白川C式	中期末	良	にぶい黄橙 10YR7/2	灰黄褐 10YR6/2	沈線文、縄文(LR)	ナデ	b	石英、長石、金雲母	SX104	
249	有文深鉢	口頸部	北白川C式	中期末	良	浅黄橙 10YR8/4	灰白 10YR8/2	橋状把手、沈線文	ナデ	b	石英、長石、チャート、赤色斑粒	SX104	
250	有文深鉢	口縁部 ~胴部	北白川C式	中期末	良	にぶい黄橙 10YR7/3	にぶい黄橙 10YR7/3	凹点、押し刺突文、沈線文、縄文(LR)	ナデ	b	石英、長石、黒雲母	SX104 畦	
251	有文深鉢	口縁部	北白川C式	中期末	良	明赤褐 5YR5/6	明赤褐 5YR5/6	沈線文、凹点	丁寧なナデ	b	石英、長石、黒雲母、金雲母	SX104	
252	有文深鉢	口頸部	北白川C式	中期末	良	淡橙 5YR8/4	浅黄橙 7.5YR7/3	凹点、沈線文、縄文(LR)	ナデ	b	長石、赤色斑粒、チャート	SX104 畦	
253	有文深鉢	口縁部 (波状)	北白川C式	中期末	良	にぶい橙 7.5YR7/4	にぶい橙 7.5YR7/4	沈線文、縄文(左燃)	ナデ	b	石英、長石、赤色斑粒、黒雲母	SX104	
254	有文深鉢	口縁部	北白川C式	中期末	良	橙 5YR6/6	明赤褐 5YR5/6	沈線文、縄文(左燃)	丁寧なナデ	b	石英、長石、チャート、赤色斑粒	SX104	
255	無文深鉢	口縁部	北白川C式	中期末	良	黒 2.5YR2/1	黒褐 10YR3/2	縄文(LR)、凹点	ナデ		石英、長石、金雲母、高温型石英	SX104	
256	無文深鉢	口縁部	北白川C式	中期末	良	にぶい橙 7.5YR7/4	にぶい橙 5YR7/4	縄文(LR)	丁寧なナデ	b	石英、長石、赤色斑粒、黒雲母	SX104	
257	無文浅鉢	口縁部	北白川C式	中期末	良	にぶい橙 7.5YR7/4	にぶい橙 7.5YR7/4	縄文(左燃)	丁寧なナデ	b	石英、長石、チャート、赤色斑粒	SX104	
258	無文深鉢	口縁部	北白川C式	中期末	良	浅黄橙 10YR8/3	にぶい橙 7.5YR7/4	縄文(LR)	ナデ	b	石英、長石、チャート、赤色斑粒	SX104	
259	深鉢	底部			良	浅黄橙 10YR8/4	浅黄橙 10YR8/3	平底	磨滅	b	石英、長石、チャート、赤色斑粒、黒雲母	SX104	
260	深鉢	底部			良	にぶい橙 7.5YR7/4	にぶい黄橙 10YR7/3	平底	磨滅	b	石英、長石、チャート、黒雲母、金雲母	SX104	
261	有文深鉢	口縁部	北白川C式	中期末	良	にぶい黄橙 10YR7/3	褐灰 7.5YR5/1	押し刺突文、沈線文	ナデ	b	石英、長石、黒雲母	精査(南)	
262	有文深鉢	口縁部	北白川C式	中期末	良	橙 5YR6/6	にぶい橙 5YR7/6	隆帯、沈線文	ナデ		石英、長石、赤色斑粒、黒雲母、金雲母、高温型石英	精査	
263	有文深鉢	胴部	北白川C式	中期末	良	灰白 7.5YR8/1	灰白 7.5YR8/2	沈線文	ナデ	b	石英、長石、チャート、赤色斑粒、黒雲母	SD02	
264	有文深鉢	口縁部	北白川C式	中期末	良	灰白 7.5YR8/1	明赤灰 7.5YR7/2	沈線、凹点	ナデ		石英、長石、チャート、赤色斑粒、黒雲母、高温型石英	精査(南)	
265	有文深鉢	口縁部	北白川C式	中期末	良	橙 7.5YR6/6	にぶい橙 7.5YR6/4	沈線、押し刺突文、縄文(左燃)	ナデ	b	石英、長石、チャート、黒雲母	精査(中央)	
266	有文深鉢	口縁部	北白川C式	中期末	良	赤褐 2.5YR4/8	赤褐 2.5YR4/8	沈線、刺突	ナデ	b	石英、長石、黒雲母	精査(東)	
267	有文深鉢	胴部	北白川C式	中期末	良	赤褐 5YR4/6	赤褐 5YR4/6	沈線、押し刺突文	ナデ	a	石英、長石、黒雲母、角閃石、金雲母	SD10	
268	有文深鉢	口縁部	北白川C式	中期末	良	橙 7.5YR7/6	灰 5Y5/1	沈線、刺突文	磨滅	b	石英、長石、黒雲母	SH08 周辺精査	

報告 番号	器形	部位	型式	時期	焼成	色調		文様・施文	調整	種別	含有鉱物	出土地点	備考
						内面	外面						
269	有文深鉢	口縁部	北白川C式	中期末	良	黒2.5Y2/1	灰白 10YR8/2	沈線	ナデ	b	長石、チャート	精査(西)	深鉢C 類の可能性
270	有文深鉢	口縁部	北白川C式	中期末	良	灰黄褐 10YR5/2	にぶい 黄橙 10YR7/2	沈線文	磨滅	b	石英、長石、赤色 斑粒、黒雲母、金 雲母	SK11	縄文遺 構では ない
271	有文深鉢	口縁部	北白川C式	中期末	良	にぶい赤 褐5YR5/4	灰黄褐 10YR6/2	沈線文	磨滅		石英、長石、チャート、 黒雲母、高温型石 英	断割 (SH65付 近)	
272	有文深鉢	口頸部	北白川C式	中期末	良	橙 7.5YR7/6	浅黄橙 10YR8/3	隆帯、沈線	ナデ	b	石英、長石、チャート、 赤色斑粒	SH08周 辺精査	
273	有文深鉢	胴部	北白川C式	中期末	良	灰黄褐 10YR5/2	灰黄褐 10YR5/2	沈線文	丁寧なナ デ		石英、長石、チャート、 黒雲母、高温型石 英	SH65	
274	有文深鉢	胴部	北白川C式	中期末	良	黒褐 10YR3/2	にぶい 黄橙 10YR5/4	沈線文	ナデ	b	石英、長石、チャート	SK56	縄文遺 構では ない
275	有文深鉢	胴部	北白川C式	中期末	良	褐灰 10YR4/1	褐灰 10YR4/1	縄文(左燃)	ナデ	b	石英、長石、赤色 斑粒	SH65精 査	
276	有文深鉢	口縁部	北白川C式	中期末	良	にぶい橙 10YR7/4	にぶい橙 10YR7/4	押しき刺突 文、縄文(右 燃)	ナデ	b	石英、長石、チャート、 赤色斑粒、黒雲母	精査(南)	
277	無文深鉢	口縁部	北白川C式	中期末	良	にぶい 黄橙 10YR7/4	にぶい 黄橙 10YR7/2	凹点	ナデ		石英、長石、黒雲 母、高温型石英	SD02	
278	無文深鉢	胴部	北白川C式	中期末	良	橙 7.5YR7/6	にぶい橙 7.5YR6/4	凹点、縄文 (LR)	ナデ	a	石英、長石、赤色 斑粒、黒雲母、角 閃石、金雲母	SD02	
279	有文深鉢	胴部	北白川C式	中期末	良	にぶい 黄橙 10YR7/3	明赤褐 5YR5/6	沈線文、縄 文(LR)	ナデ	b	石英、長石、赤色 斑粒、黒雲母	精査(南)	
280	無文深鉢	胴部	北白川C式	中期末	良	にぶい褐 7.5YR6/3	褐 7.5YR4/3	縄文(LR)	ナデ	a	石英、長石、赤色 斑粒、黒雲母、角 閃石、金雲母	SH75	281・ 282と 同一個 体
281	無文深鉢	口縁部	北白川C式	中期末	良	にぶい橙 7.5YR6/4	灰褐 7.5YR4/2	縄文(LR)	ナデ	a	石英、長石、赤色 斑粒、黒雲母、角 閃石、金雲母	SH75	280・ 282と 同一個 体
282	無文深鉢	胴部	北白川C式	中期末	良	にぶい 黄橙 10YR7/3	にぶい 黄橙 10YR6/3	縄文(RI)	ナデ	b	石英、長石、チャート、 赤色斑粒	SH75精 査	280・ 281と 同一個 体
283	有文浅鉢	口縁部	北白川C式	中期末	良	にぶい橙 7.5YR7/4	橙5YR6/8	区画沈線 文、区画内 羽状沈線	ナデ	b	石英、長石、チャート、 赤色斑粒、黒雲母、 金雲母	SD02	
284	無文浅鉢	口縁部	北白川C式	中期末	良	にぶい橙 7.5YR6/4	にぶい橙 7.5YR6/4	無文	丁寧なナ デ	b	石英、長石、赤色 斑粒、黒雲母	精査(西)	
285	有文深鉢	胴部	中津式	後期初 頭	良	黒 10YR2/1	灰黄 2.5Y6/2	磨消縄文 (LR)	ミガキ	b	石英、長石、チャート、 赤色斑粒、黒雲母、 金雲母	SH65精 査	
286	有文深鉢	口縁部	北白川上層 式1～2期	後期前 葉	良	明赤褐 5YR5/6	橙5YR6/8	沈線文、無 文	ナデ?	a	石英、長石、赤色 斑粒、黒雲母、角 閃石、金雲母	SH65精 査	
287	有文深鉢	口縁部	北白川上層 式1～2期	後期前 葉	良	明黄褐 10YR6/4	橙 7.5YR6/6	沈線	ナデ?	b	石英、長石、チャート、 赤色斑粒、黒雲母	SH65精 査	
288	有文深鉢	口縁部	北白川上層 式1期	後期前 葉	良	灰黄褐 10YR5/2	灰黄褐 10YR5/2	凹点、同心 円文	ナデ	b	石英、長石、チャート、 赤色斑粒、黒雲母	SX95	
289	有文深鉢	口縁部	北白川上層 式1期	後期前 葉	良	黒7.5Y2/1	黒7.5Y2/1	沈線文	ナデ		石英、長石、チャート、 高温型石英	精査	
290	有文深鉢	口縁部	北白川上層 式2期	後期前 葉	良	明赤褐 5YR5/6	明赤褐 5YR5/6	沈線文	ナデ	a	石英、長石、赤色 斑粒、黒雲母、角 閃石	SH65精 査	
291	無文深鉢	口縁部	北白川上層 式	後期前 葉	良	にぶい橙 7.5YR7/3	にぶい 黄橙 10YR7/3	無文	ナデ	b	石英、長石	SD10	



報告 番号	器形	部位	型式	時期	焼成	色調		文様・施文	調整	種別	含有鉱物	出土地点	備考
						内面	外面						
292	有文深鉢	口縁部	北白川上層式2期	後期前葉	良	褐 7.5YR4/6	褐 7.5YR4/6	沈線、縄文 (左撚)	ナデ	a	石英、長石、赤色 斑粒、黒雲母、角 閃石、金雲母	精査(南)	
293	有文深鉢	口縁部	凹線文	後期後葉	良	黒2.5Y2/1	暗黄褐 2.5Y5/2	凹線、貝殻 圧痕、沈線、 刺突	ナデ	a	石英、長石、チャート、 黒雲母、角閃石、 金雲母	1Tr 排土	
294	有文深鉢	胴部	凹線文	後期後葉	やや 不良	灰黄褐 10YR6/2	にぶい 黄橙 10YR7/2	凹線文、巻 貝圧痕	磨減	a	石英、長石、角閃 石	SK110(包 含層)	
295	有文深鉢	胴部	凹線文	後期後葉	良	にぶい 黄橙 10YR6/4	にぶい 黄橙 10YR6/3	凹線	ナデ	b	石英、長石、チャート、 赤色斑粒、黒雲母	SH65 精 査	
296	有文深鉢	口縁部	凹線文	後期後葉	良	褐灰 10YR4/1	褐灰 10YR4/1	凹線、巻貝 扇状圧痕	ナデ	a	石英、長石、チャート、 角閃石	SH651 地 区北側土 坑	
297	有文深鉢	口縁部	凹線文	後期後葉	良	暗灰黄 2.5Y4/2	浅黄橙 10YR8/3	巻貝扇状圧 痕	ナデ	b	石英、長石	SH09	
298	無文深鉢	口縁部	凹線文	後期後葉	良	にぶい橙 5YR6/4	にぶい褐 7.5YR6/3	微隆帯上刺 突、沈線	丁寧なナ デ	b	石英、長石、チャート、 赤色斑粒、黒雲母	SD02-03 南肩	
299	有文深鉢	口縁部	凹線文	後期後葉	良	灰黄 2.5Y6/2	にぶい 黄橙 10YR6/4	凹線、キザ ミ	丁寧なナ デ	b	石英、長石、チャート、 黒雲母	SD02	
300	有文浅鉢	口縁部	北白川上層式1期	後期前葉	良	にぶい 黄橙 10YR6/4	黄灰 2.5Y6/2	沈線文	ナデ	b	石英、長石、チャート、 赤色斑粒、黒雲母	断割 (SH65 付 近)	
301	無文浅鉢	口縁部 ~底部			良	にぶい 黄橙 10YR6/3	にぶい 黄橙 10YR6/3	無文	ナデ	b	石英、長石、チャート、 赤色斑粒、黒雲母	SX95	
302	深鉢	底部			良	にぶい赤 褐 5YR5/4	明赤褐 2.5YR6/5	平底	ナデ	a	長石、赤色斑粒、 黒雲母、角閃石、 金雲母	SD02	
303	深鉢	底部			良	にぶい赤 褐 5YR5/4	にぶい赤 褐 5YR5/3	平底	ナデ	a	長石、赤色斑粒、 黒雲母、角閃石	SD02	
304	深鉢	底部			良	にぶい 黄橙 10YR7/3	にぶい 黄橙 10YR7/4	平底	ナデ		石英、長石、チャート、 赤色斑粒、高温型 石英	SK118	
305	深鉢	底部			良	にぶい橙 7.5YR7/4	にぶい橙 7.5YR7/4	平底	ナデ	b	石英、長石、チャート、 赤色斑粒、黒雲母	SX95	
306	深鉢	底部			良	にぶい橙 7.5YR7/4	にぶい橙 7.5YR7/4	平底	ナデ	b	石英、長石、チャート、 赤色斑粒、黒雲母	SX95	
307	深鉢	底部			良	にぶい 黄橙 10YR6/4	10YR5/4	平底	ナデ	b	石英、長石、チャート、 黒雲母	SH65 精 査	
308	浅鉢	底部			良	灰黄褐 10YR4/2	にぶい赤 褐 5YR5/4	平底	丁寧なナ デ	a	石英、長石、角閃 石、金雲母	SD02	
309	浅鉢	底部	凹線文	後期後葉	良	褐 10YR4/4	褐 10YR4/4	凹底	ナデ	a	石英、長石、角閃 石	SH65 精 査	

# 圖 版



(1) 3 トレンチ全景(北西から)



(2) 4 トレンチ全景(北西から)



(1) 1 トレンチ全景(北西から)



(2) 2 トレンチ全景(北西から)





第 1・2 調査区全景(上が北西)





(1)第1調査区全景(北西から)



(2)第2調査区北西部(上が南)



(1)第2調査区南東部(上が東)

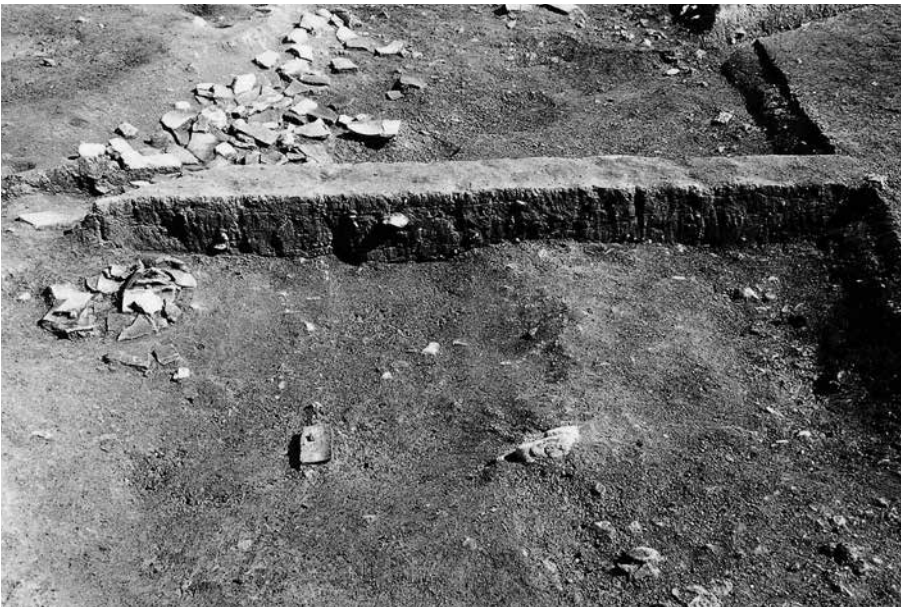


(2)第2調査区SD01瓦出土状況(南から)





(1)第2調査区SD01瓦出土状況  
(南西から)



(2)第2調査区SD01断面(西から)



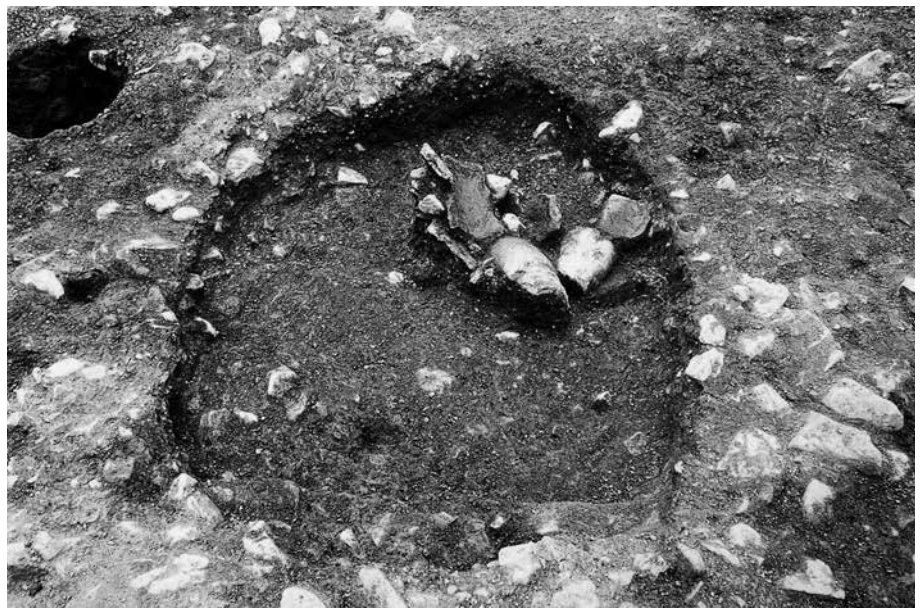
(3)第2調査区SD02断面(東から)



(1)第2調査区SP11検出状況  
(西から)



(2)第2調査区SP11断面(南から)



(3)第2調査区SP37(北から)



(1)第 2 調査区SH09(南西から)



(2)第 2 調査区SH09内遺物出土状況(北東から)





(1)第2調査区SH09竈断面  
(北東から)



(2)第2調査区SH09竈内遺物出土  
状況(南東から)



(3)第2調査区SX95断面(南から)



(1)第2調査区SH08(南から)



(2)第2調査区SH08(東から)





(1)第 2 調査区SH08石囲炉(南から)



(2)第 2 調査区SH08石囲炉(東から)



(1)第 2 調査区SH08石囲炉北西隅  
(上が南)



(2)第 2 調査区SH08石囲炉北東隅  
(上が北)



(3)第 2 調査区SH08石囲炉南東隅  
(上が東)



(1)第 2 調査区SH57(上が北東)

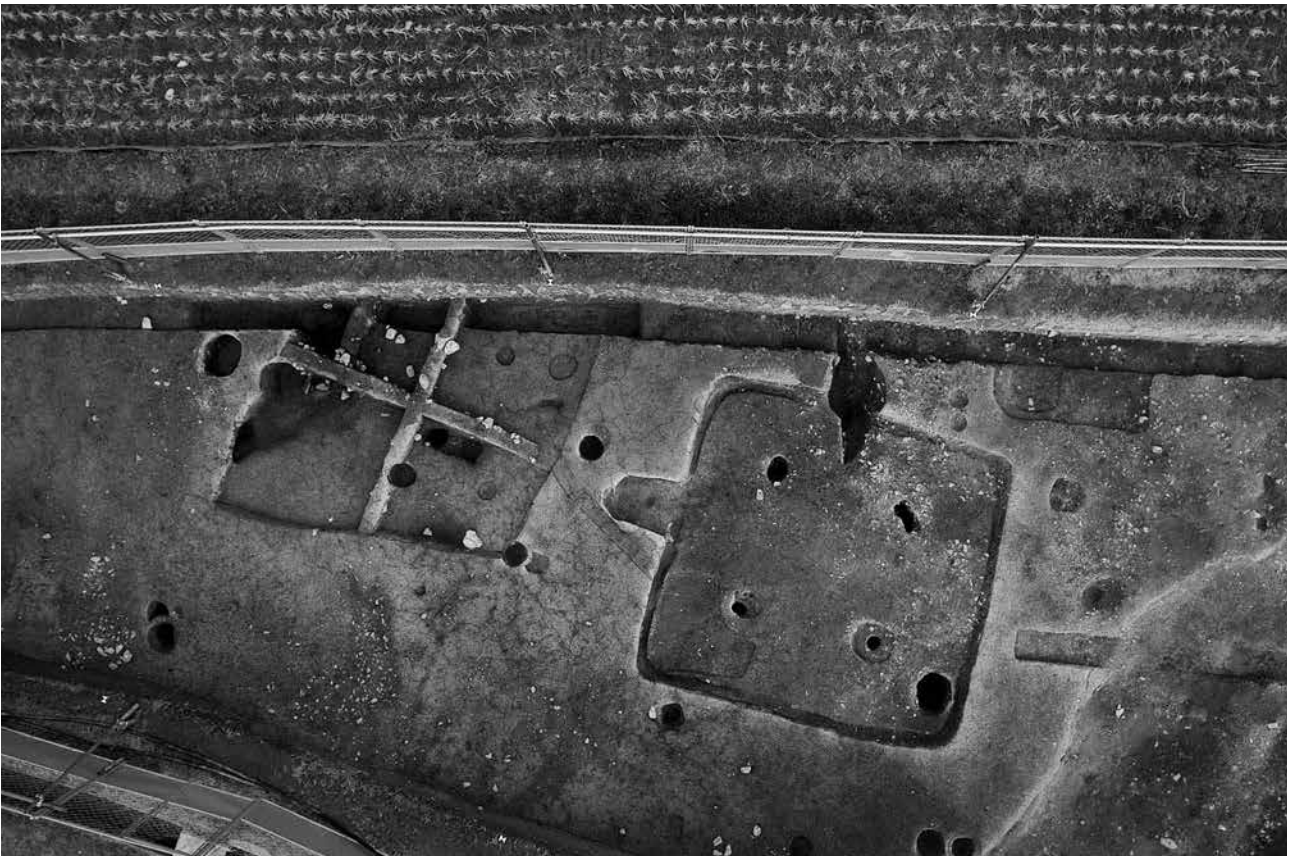


(2)第 2 調査区SH57(南東から)





(1)第2調査区SH57床面焼土(南西から)



(2)第2調査区SH09・SH65(上が北東)



(1)第2調査区SH65断面(西から)



(2)第2調査区SH65断面(南から)





(1)第 2 調査区SH75(上が北東)



(2)第 2 調査区SH75(北西から)



(1)第 2 調査区SK51(東から)



(2)第 2 調査区SK04(東から)

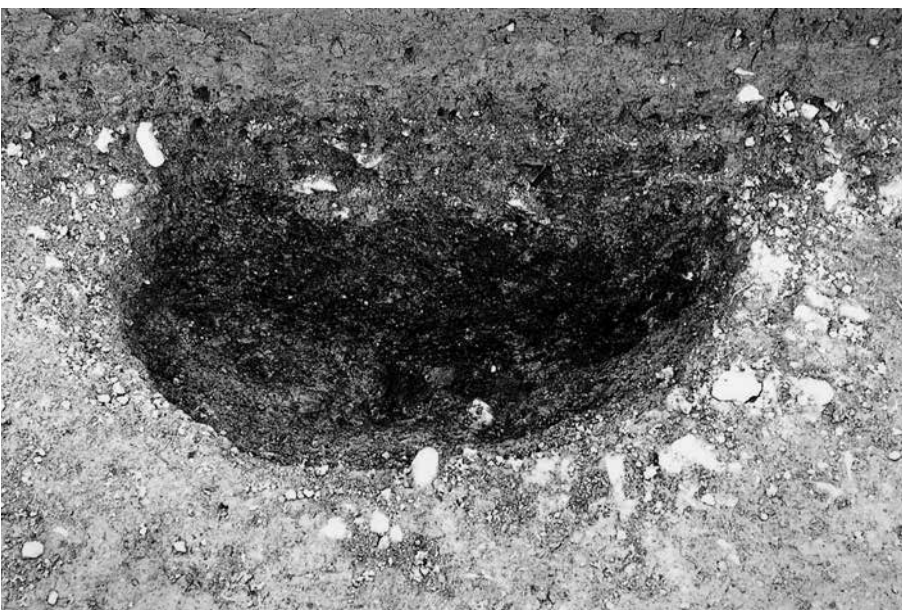




(1)第 2 調査区SH57断面  
(南東から)



(2)第 2 調査区SK13(南西から)



(3)第 2 調査区SK28(東から)





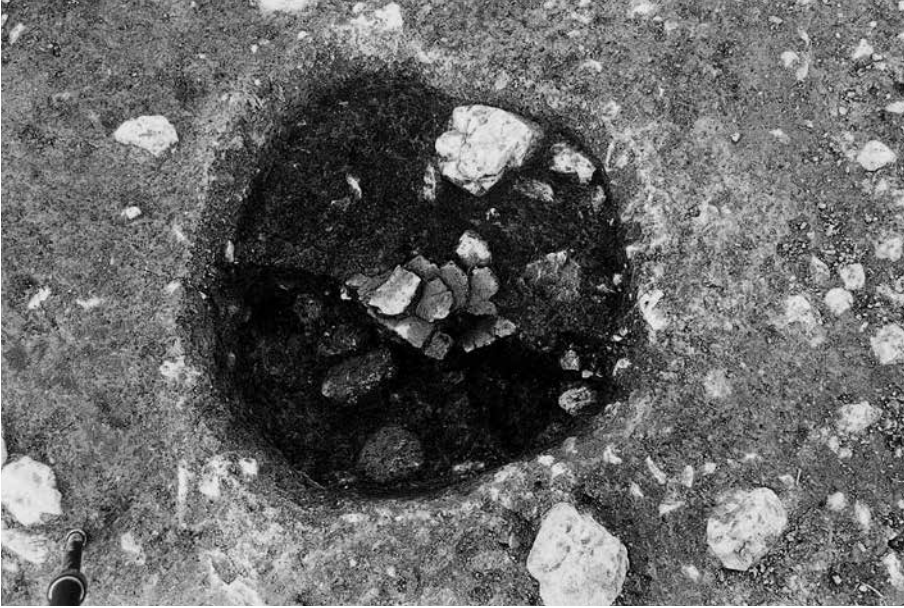
(1)第2調査区SK77(南西から)



(2)第2調査区SK80(南から)



(3)第2調査区SK05(南から)



(1)第 2 調査区SK16(南から)



(2)第 2 調査区SK03(南から)



(3)第 2 調査区SK14(南西から)

(1)第 2 調査区SK15(南から)



(2)第 2 調査区SK38(南から)



(3)第 2 調査区SK39(南西から)







(1)第 2 調査区SK40(南東から)

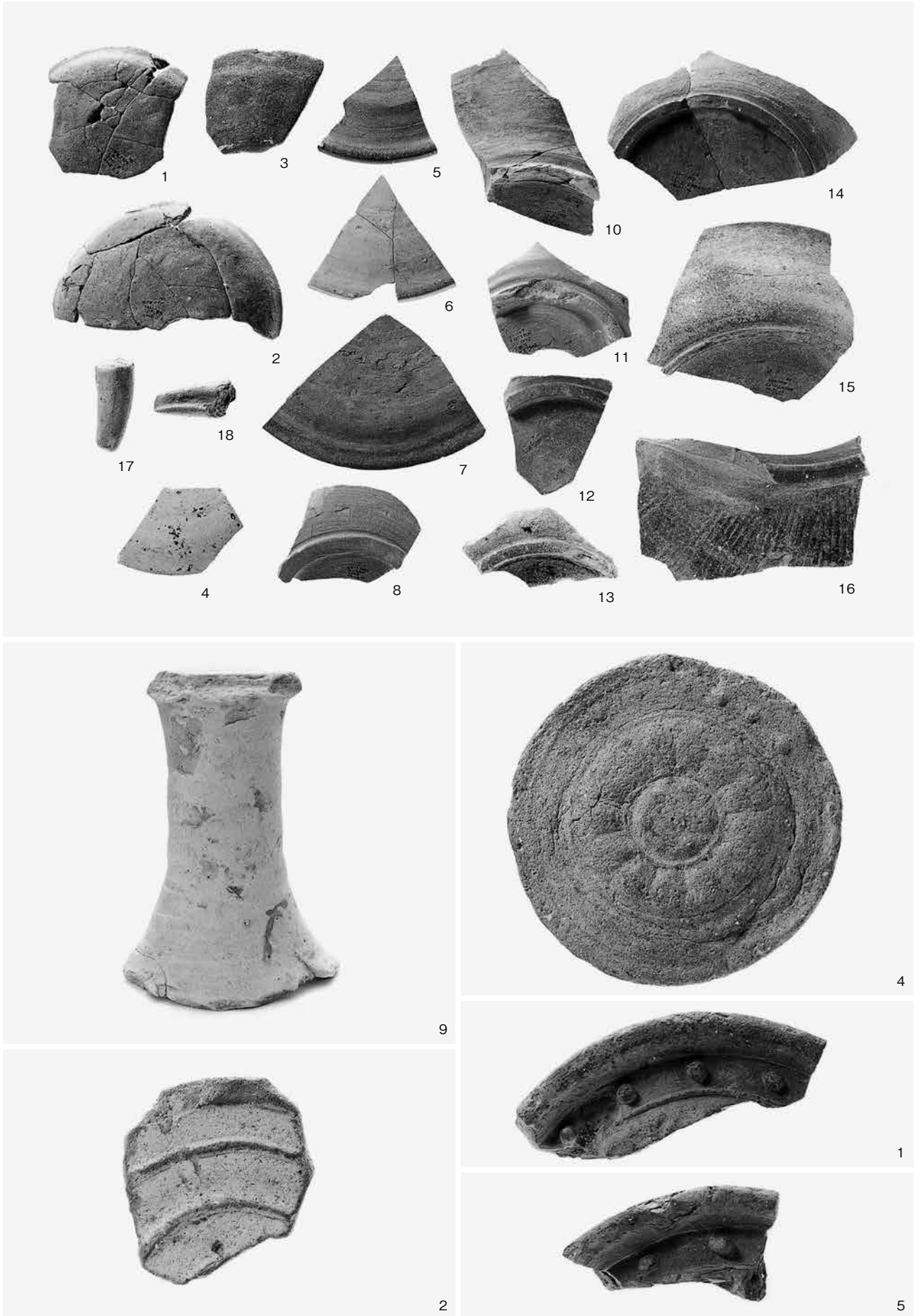


(2)第 2 調査区SK76(南西から)



(3)第 2 調査区SK97(北東から)





出土遺物 1 長岡京期土器、奈良・平安時代瓦 1 (第30・31図に対応)



3



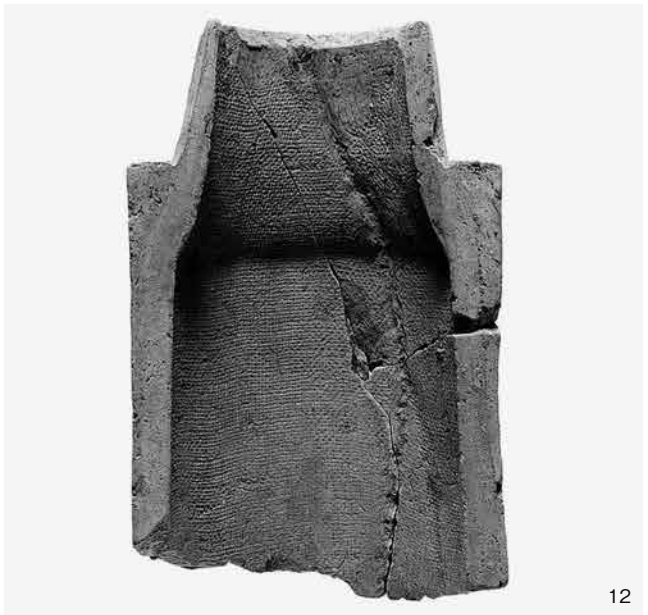
3



3



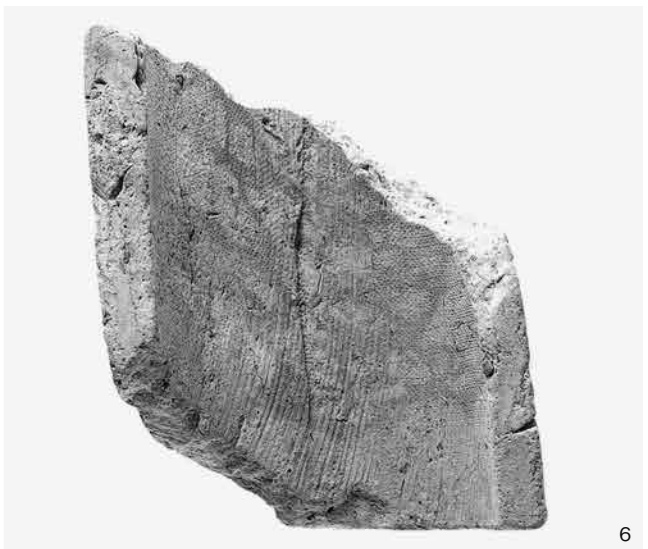
12



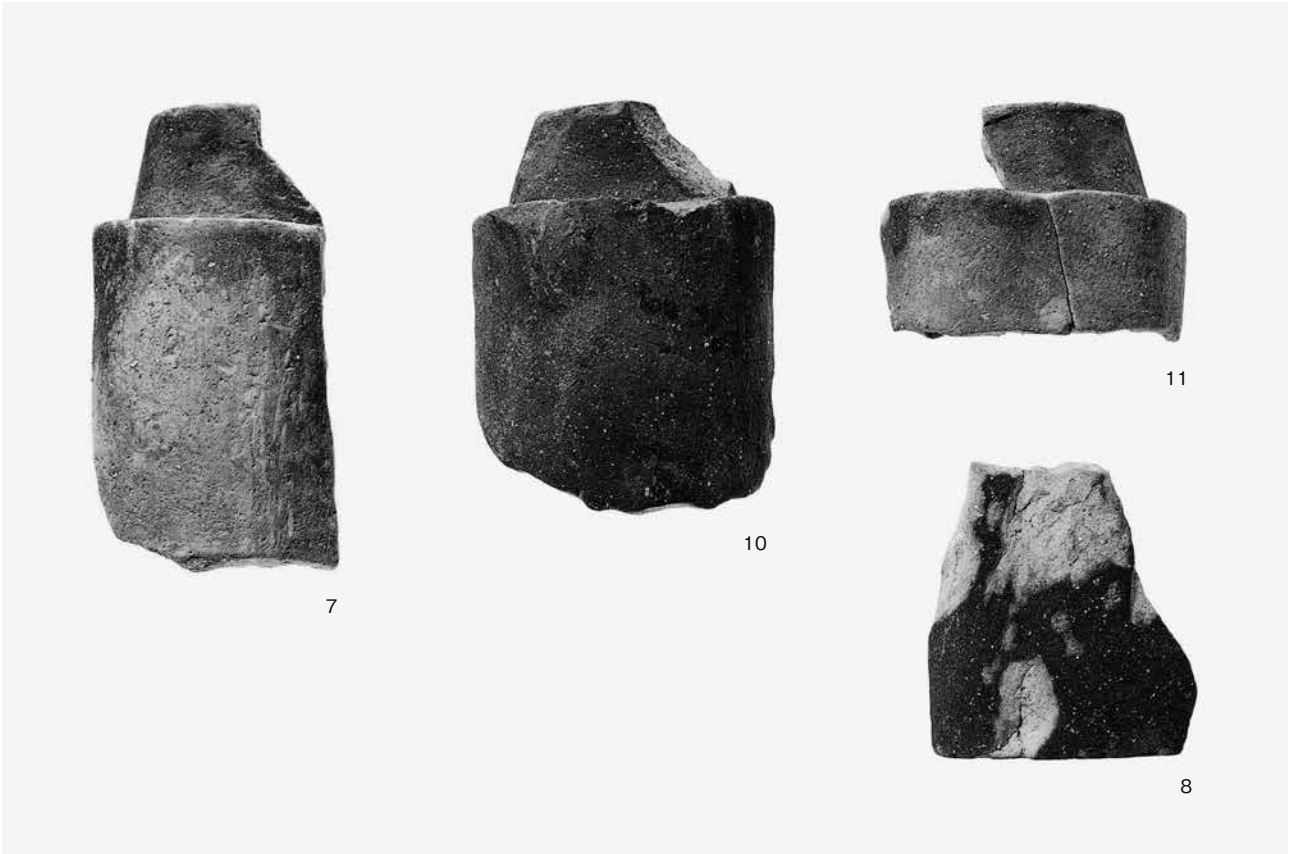
12



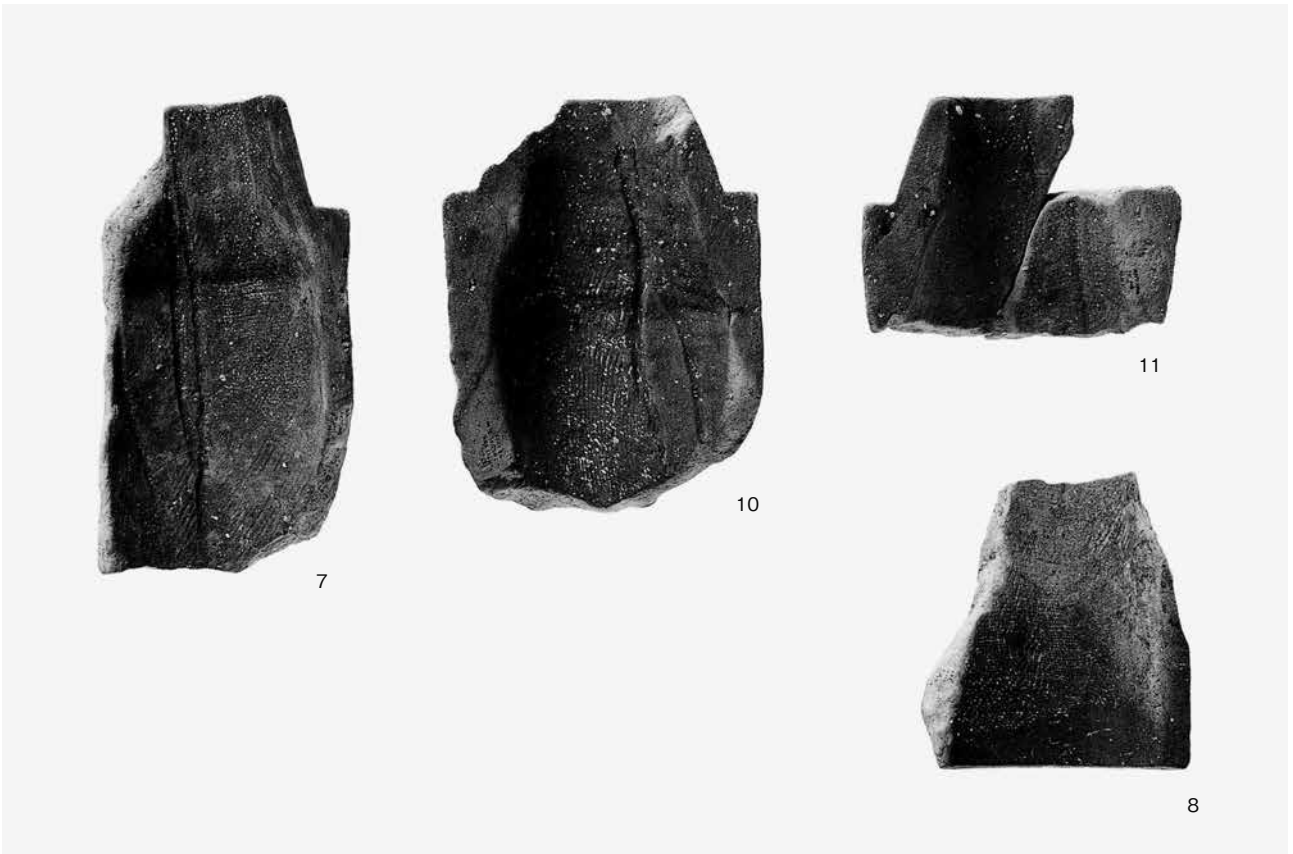
6



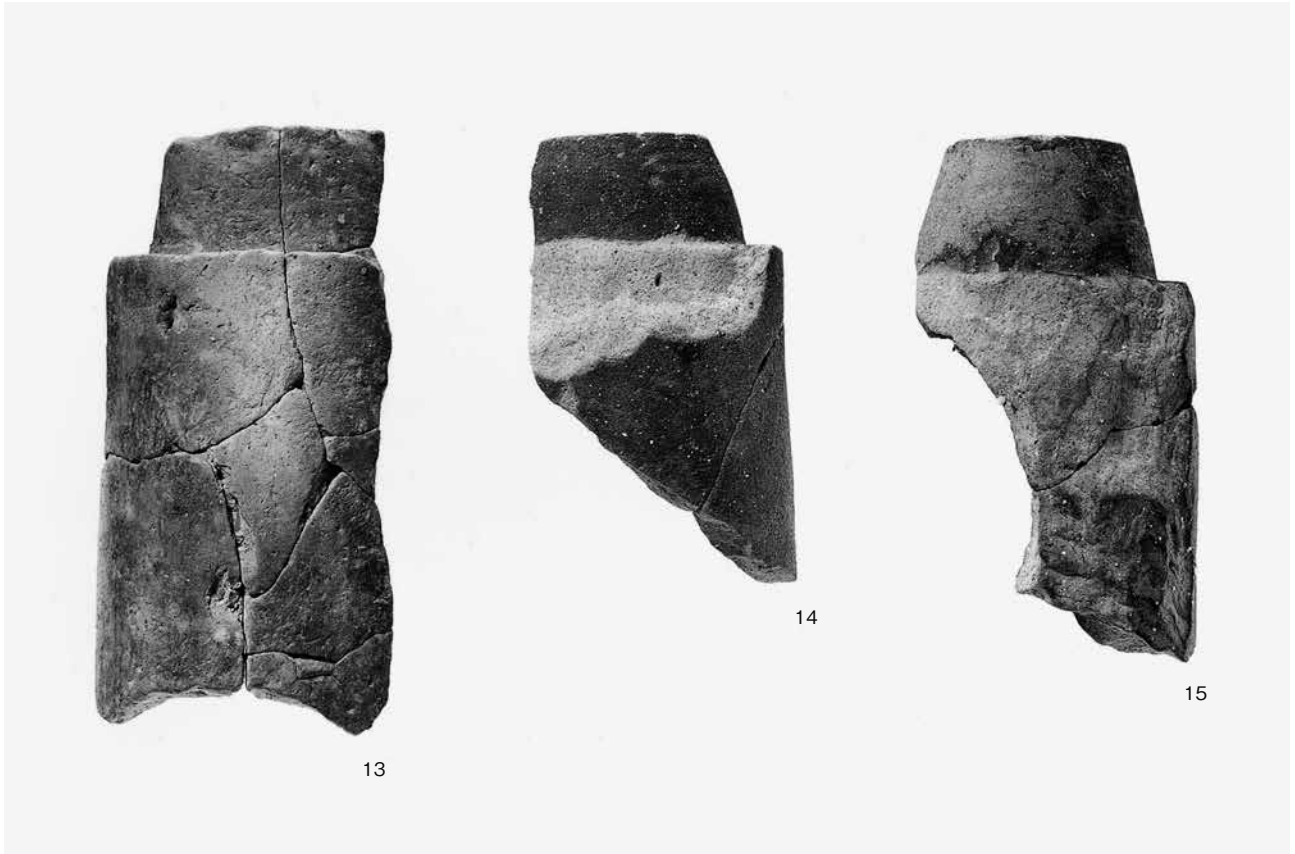
6



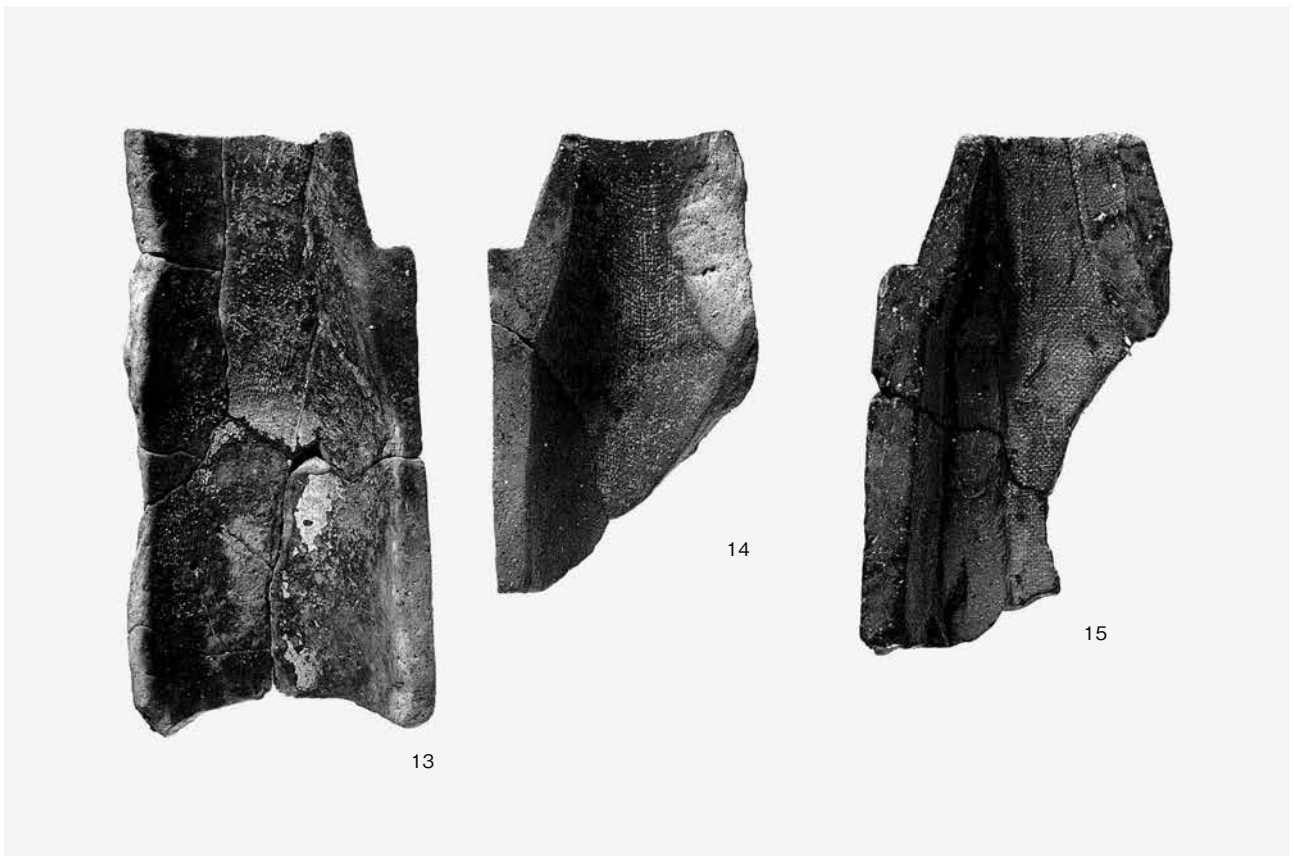
(1)出土遺物 3 奈良・平安時代瓦 3 SD01、SP32・37出土丸瓦(表：第32図に対応)



(2)出土遺物 4 奈良・平安時代瓦 4 SD01、SP32・37出土丸瓦(裏：第32図に対応)

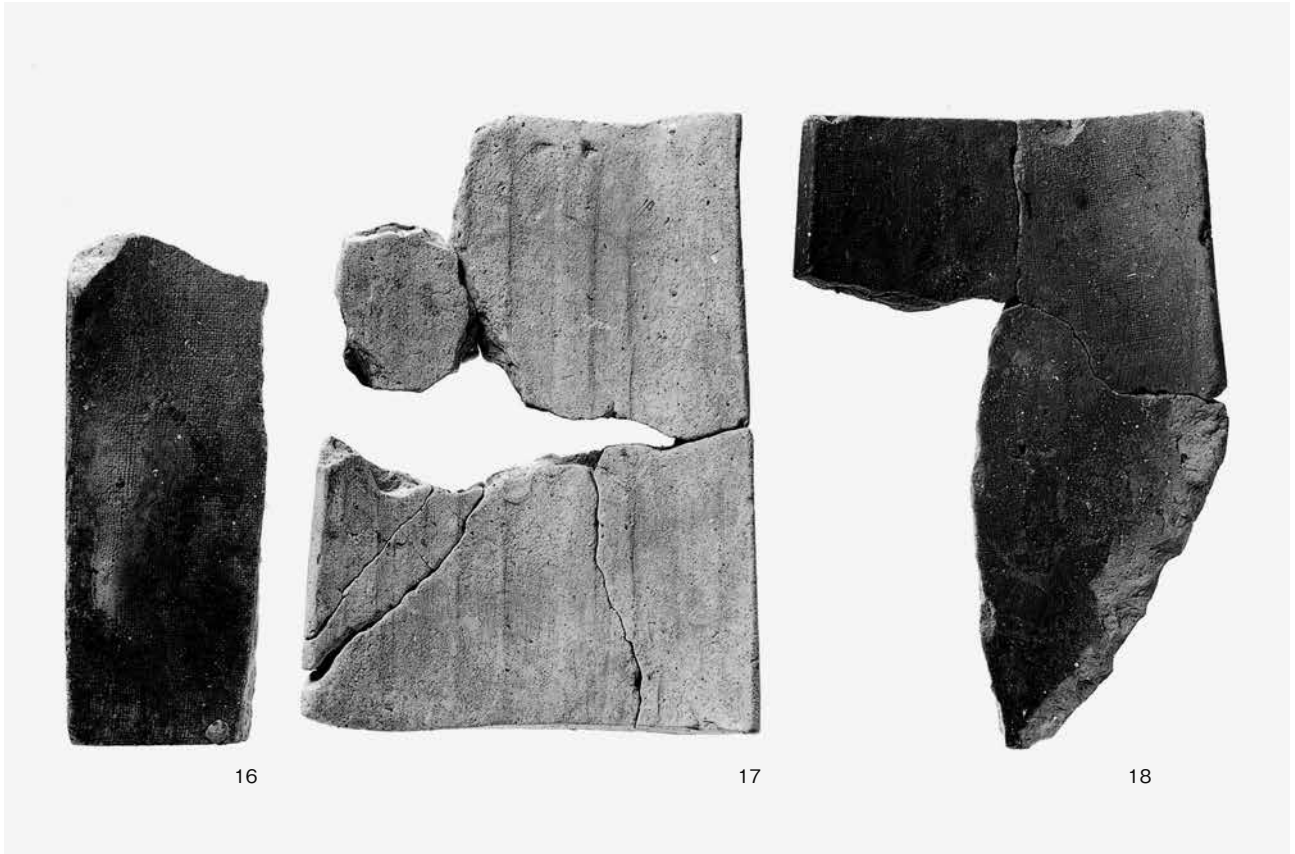


(1)出土遺物 5 奈良・平安時代瓦 5 SD01、SP32・37出土丸瓦(表：第33図に対応)

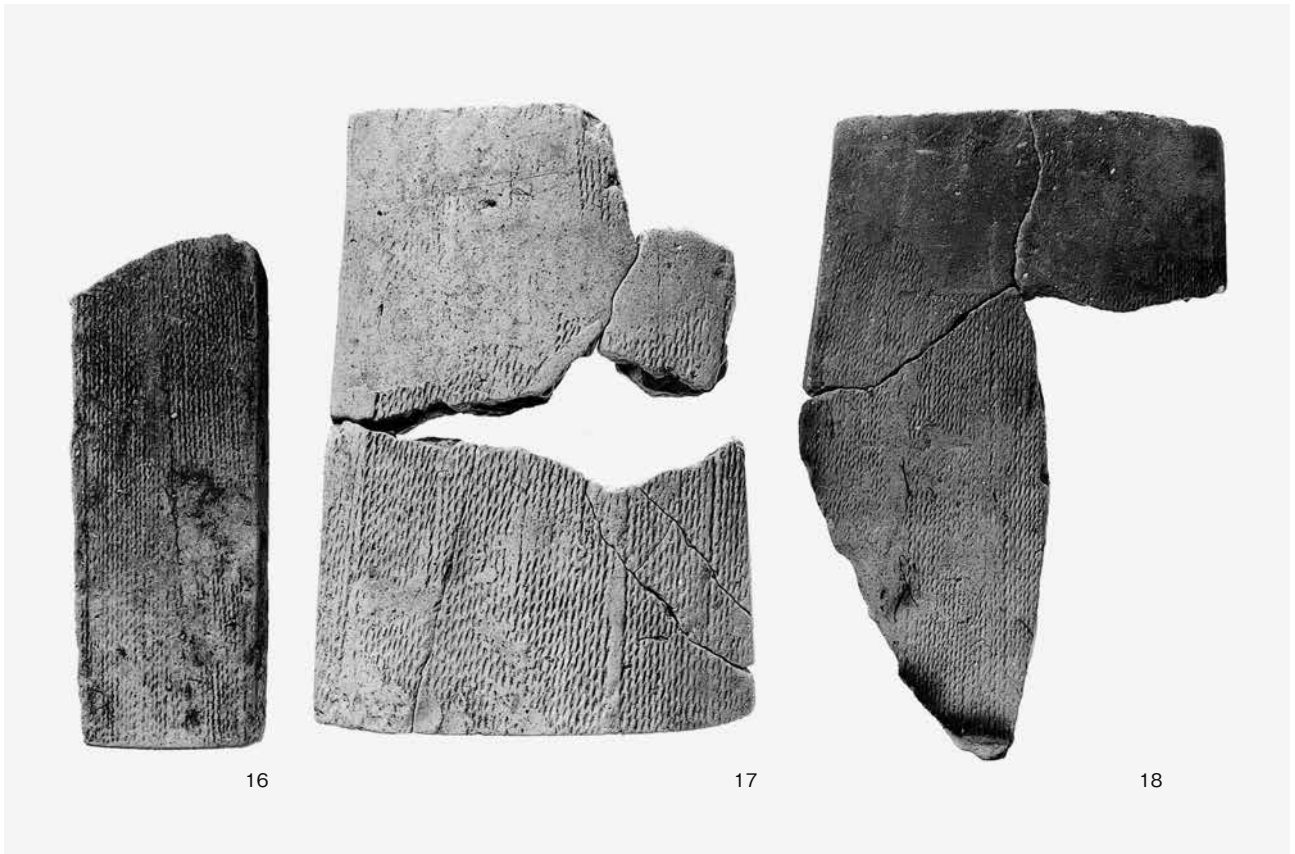


(2)出土遺物 6 奈良・平安時代瓦 6 SD01、SP32・37出土丸瓦(裏：第33図に対応)

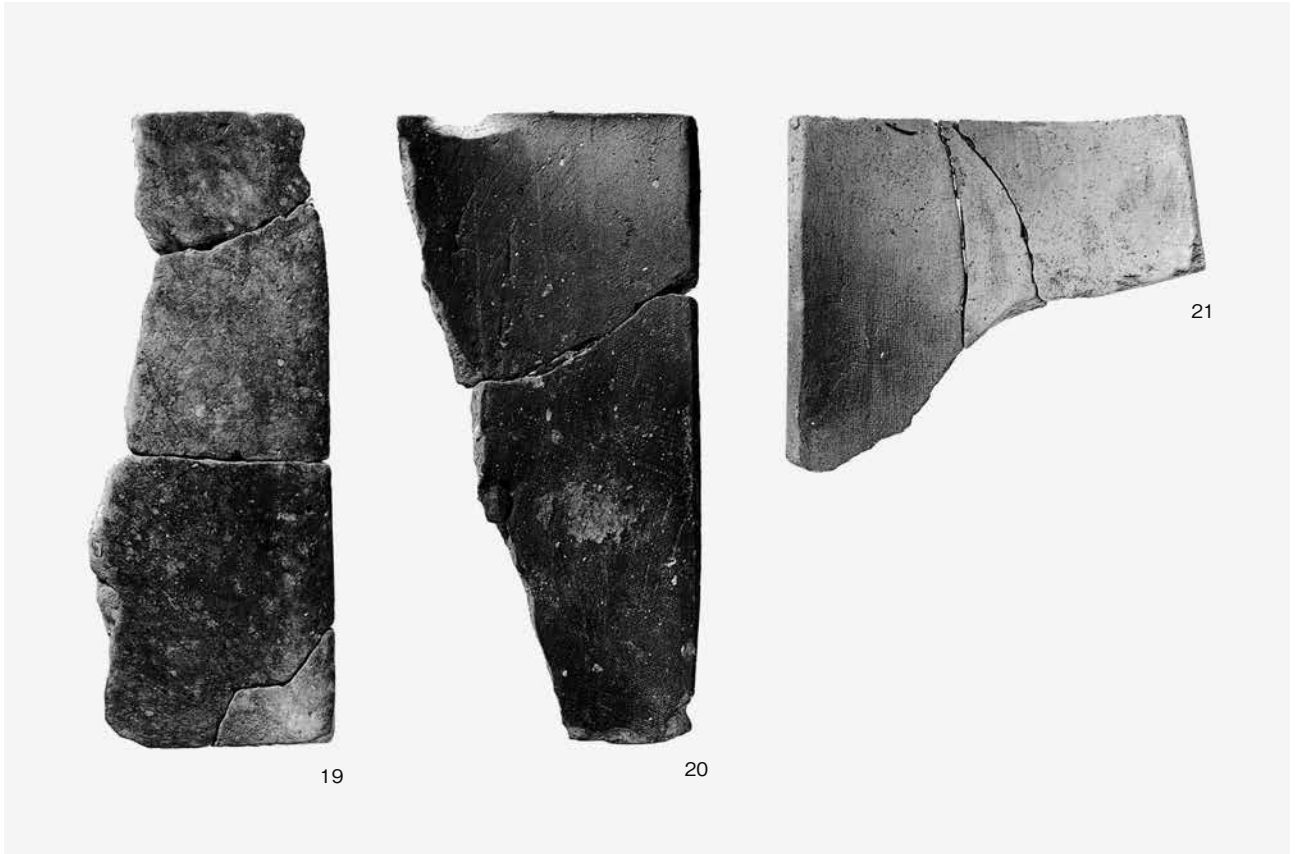




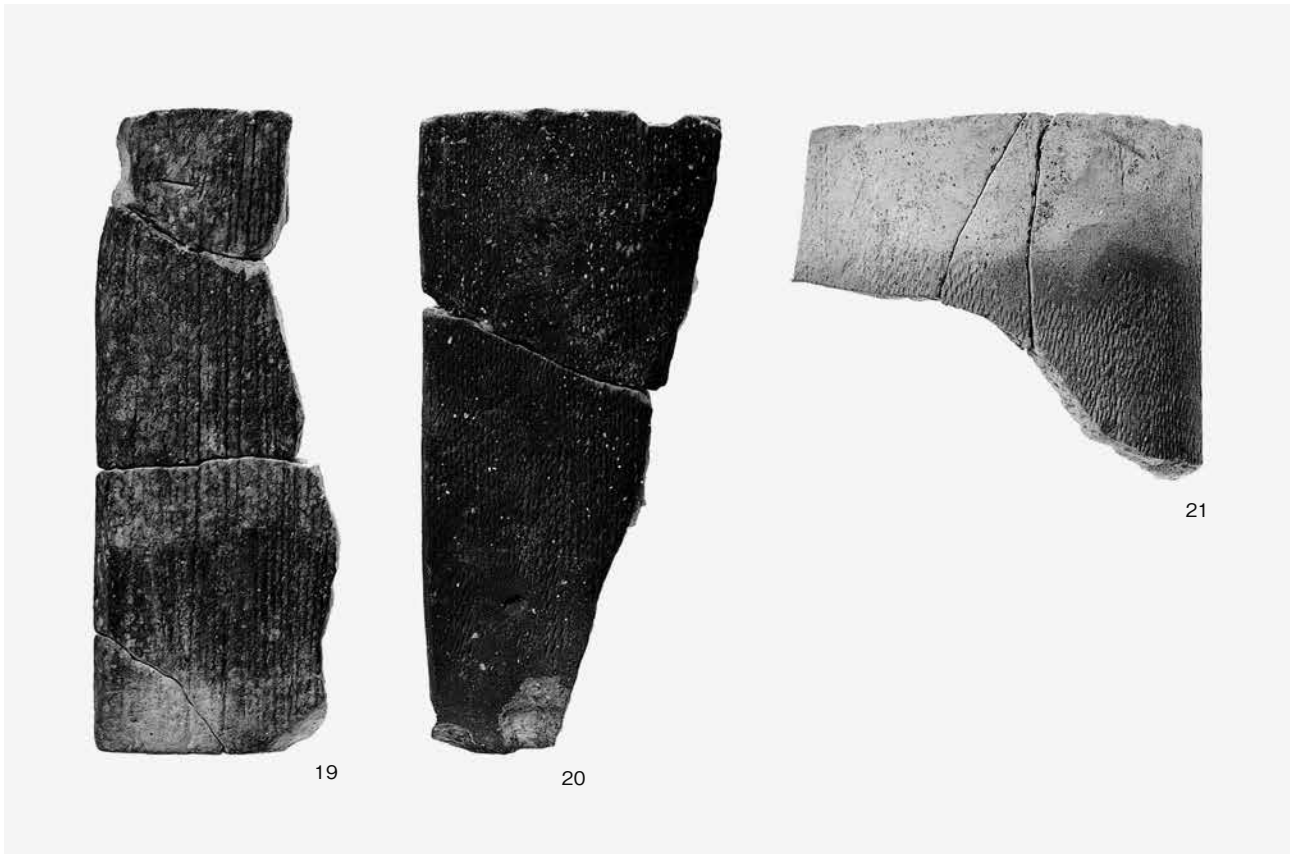
(1)出土遺物 7 奈良・平安時代瓦 7 SD01出土平瓦(表: 第33・34図に対応)



(2)出土遺物 8 奈良・平安時代瓦 8 SD01出土平瓦(裏: 第33・34図に対応)



(1)出土遺物9 奈良・平安時代瓦9 SD01出土平瓦(表：第35図に対応)



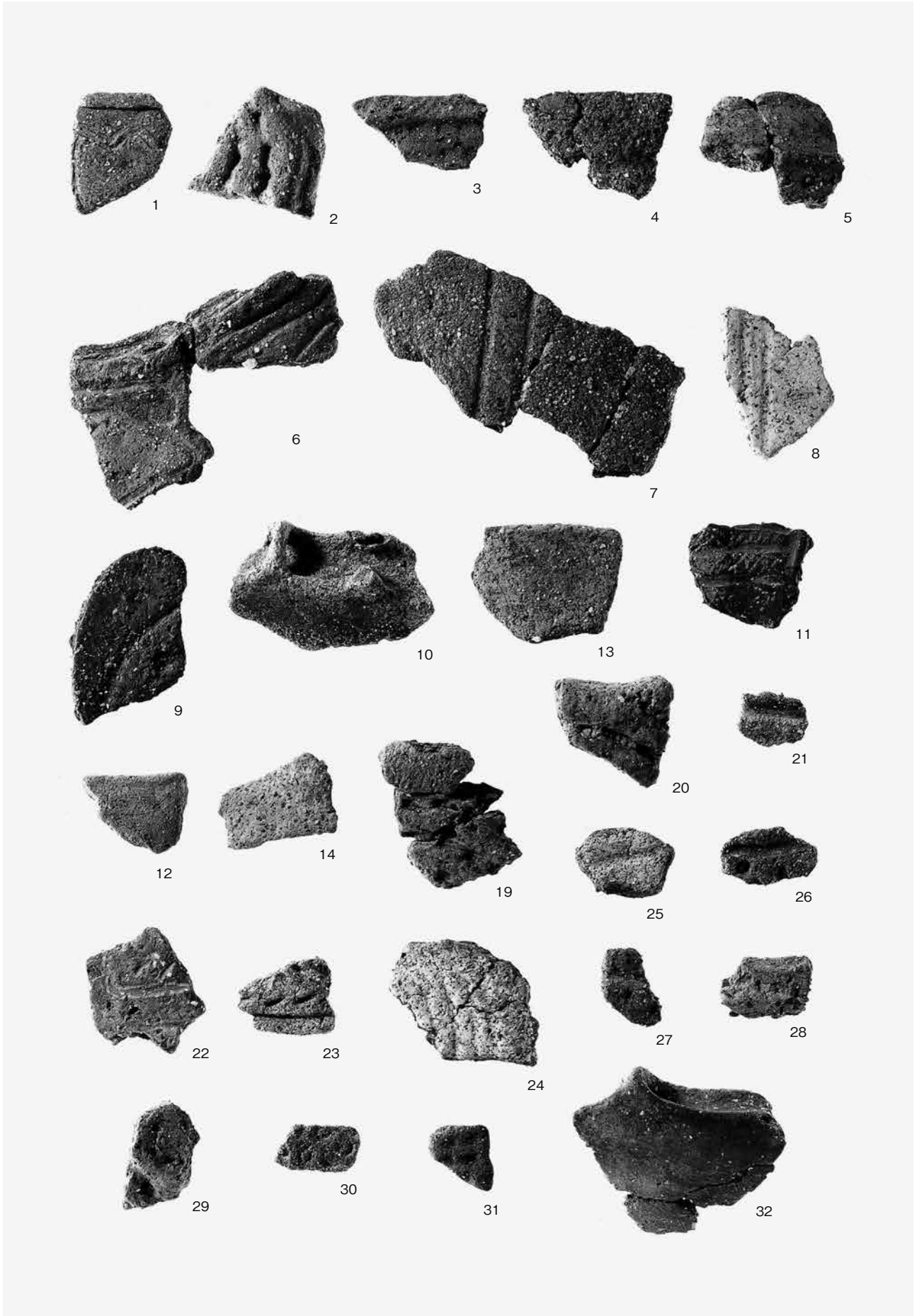
(2)出土遺物10 奈良・平安時代瓦10 SD01出土平瓦(裏：第35図に対応)



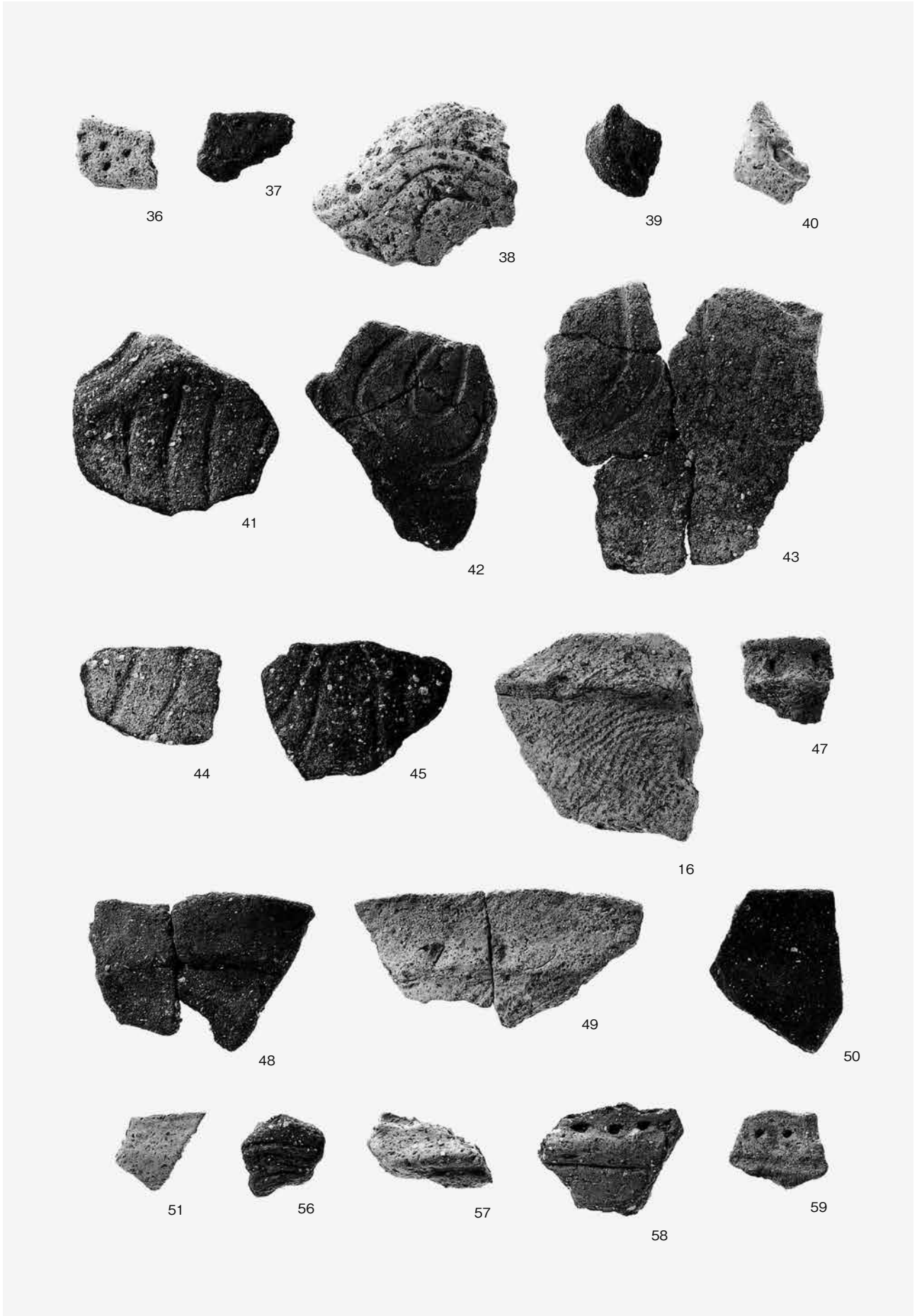
出土遺物11 古墳時代土器(第37図に対応)



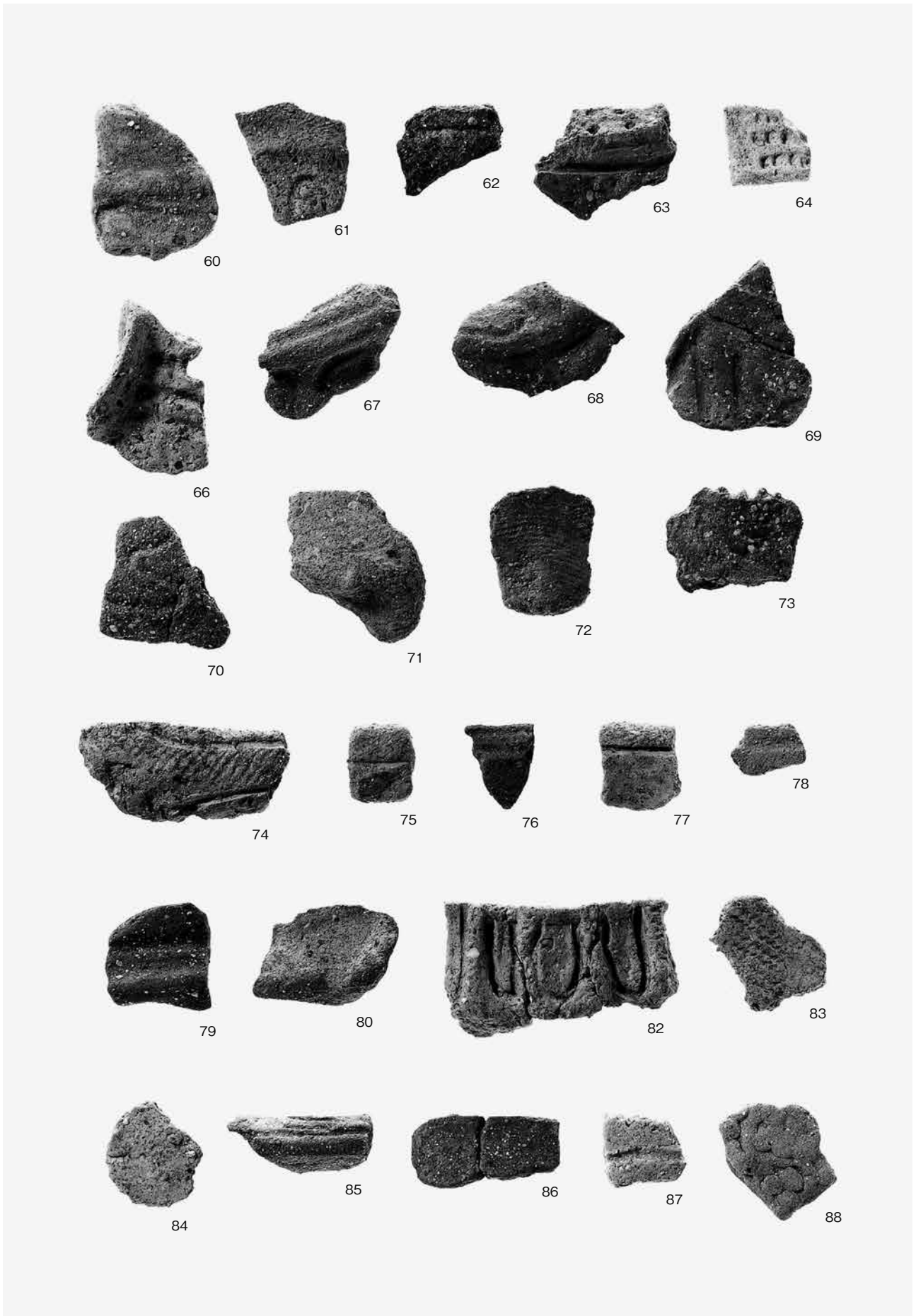




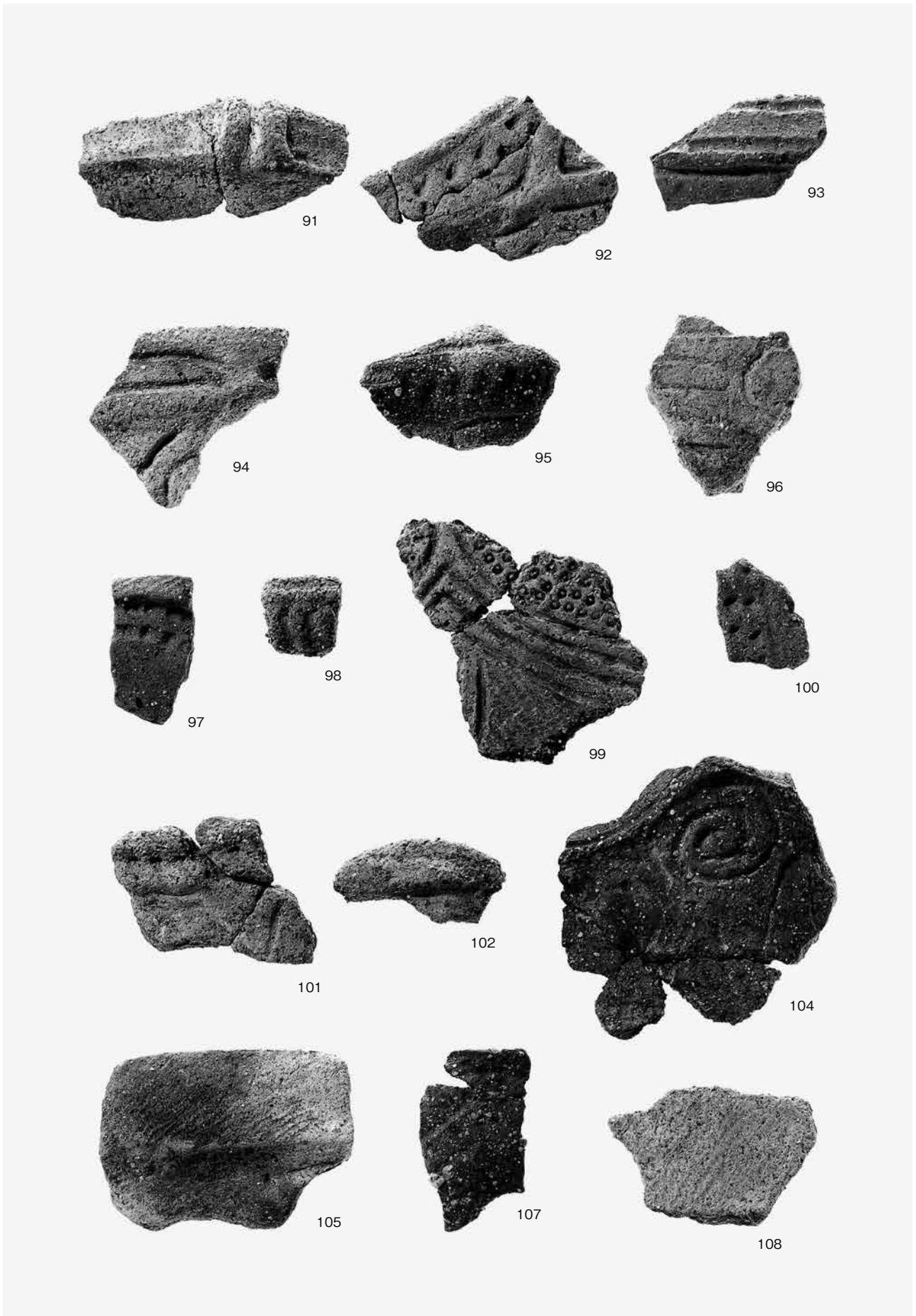
出土遺物13 縄文土器2 SH08(第38・40図に対応)



出土遺物14 縄文土器3 SH57・65(第41・42図に対応)

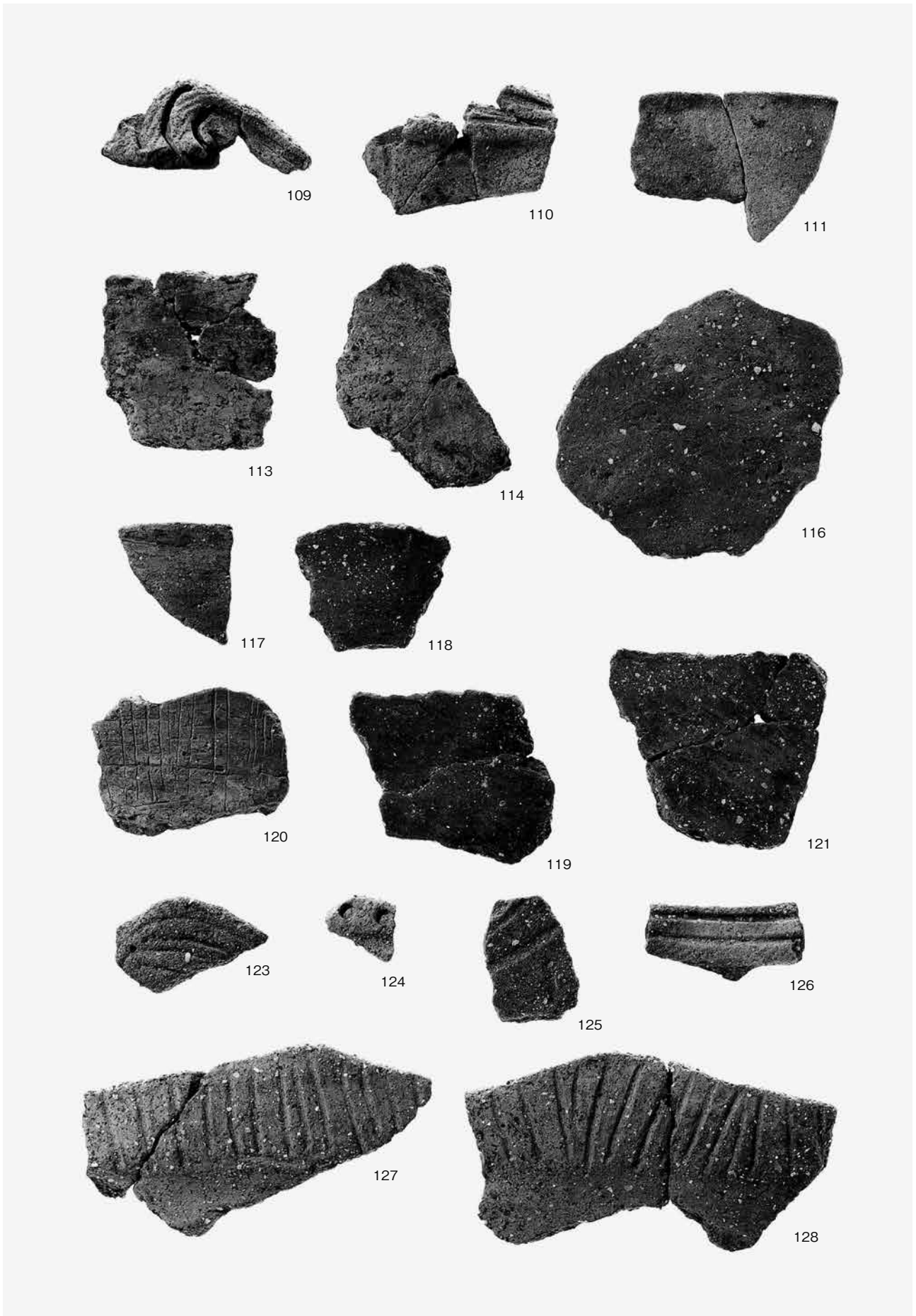


出土遺物15 縄文土器4 SH65、SK07・13(第42・43図に対応)

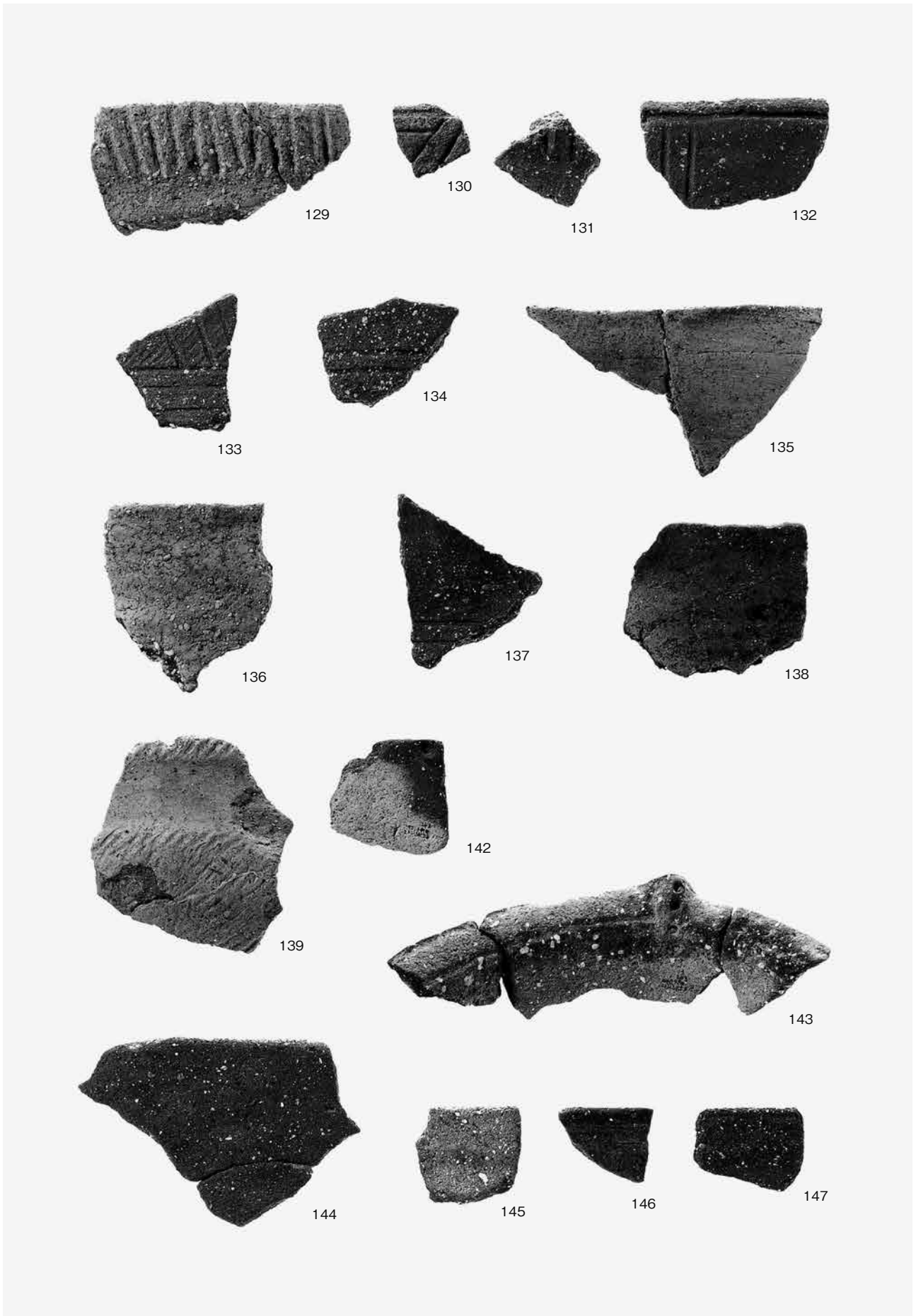


出土遺物16 縄文土器5 SK28・58・77・80・142・147・51(第43~45図に対応)

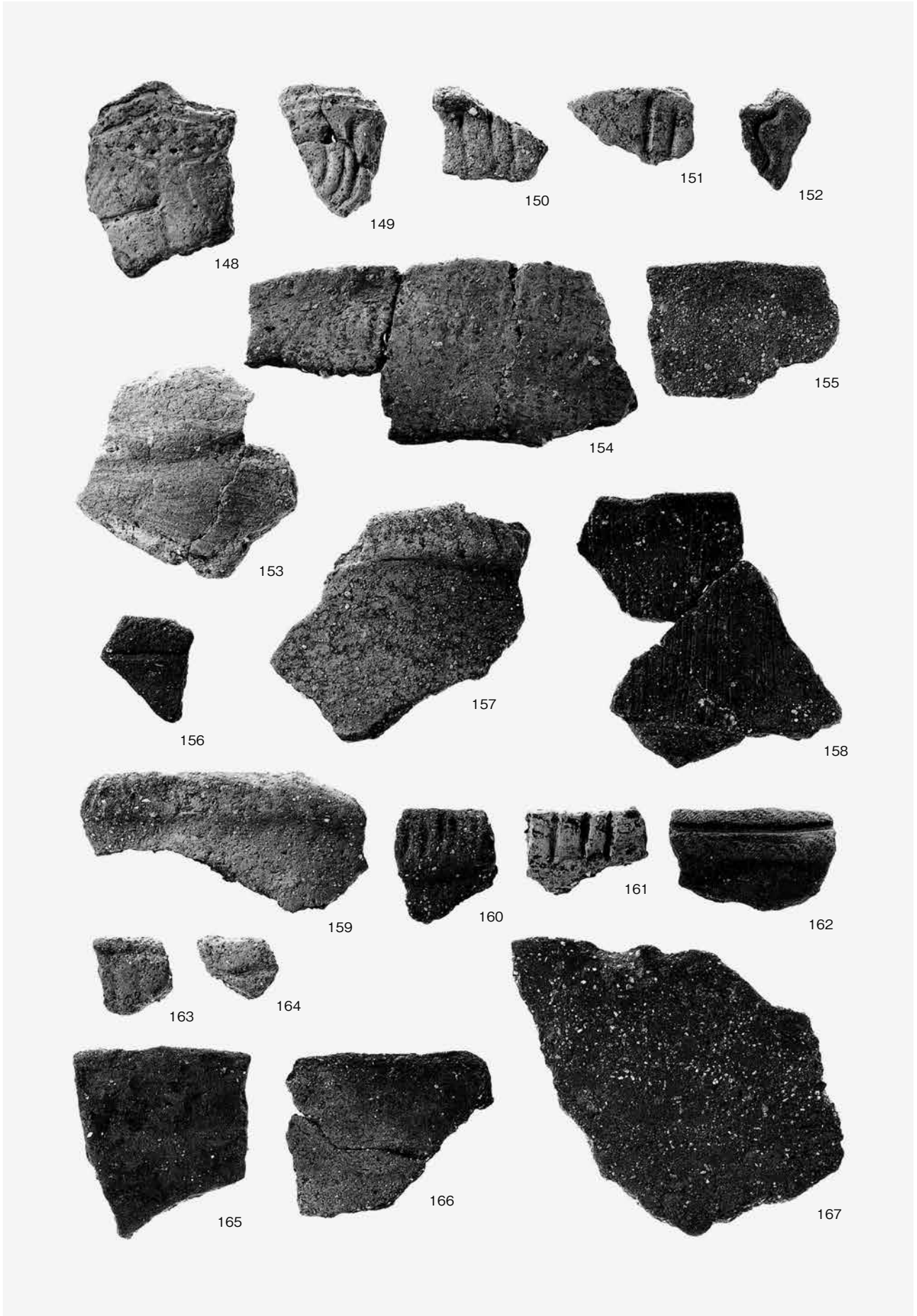




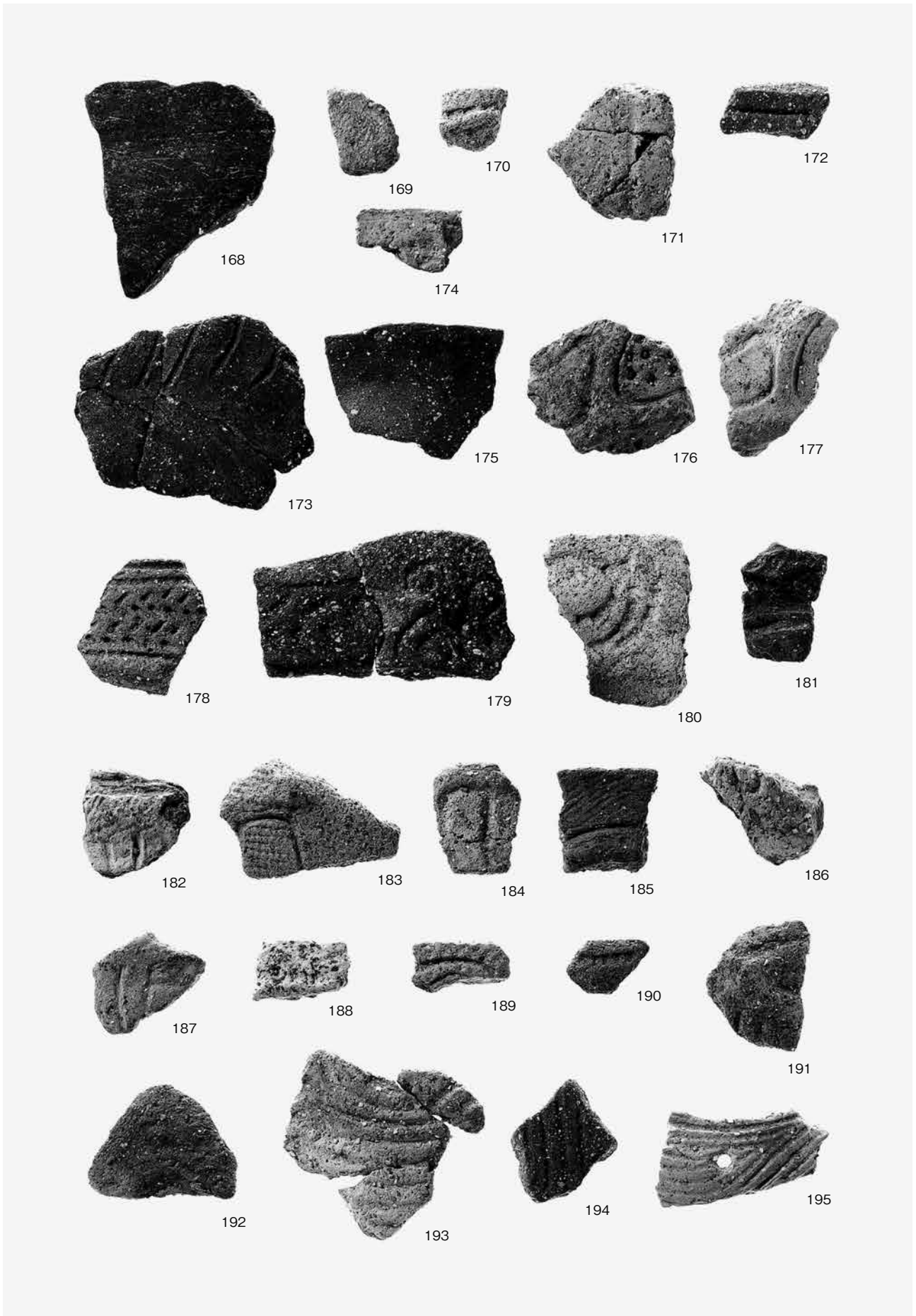
出土遺物17 縄文土器6 SK04・16・05(第46・47図に対応)



出土遺物18 縄文土器7 SK05・53・61・124(第47・48図に対応)

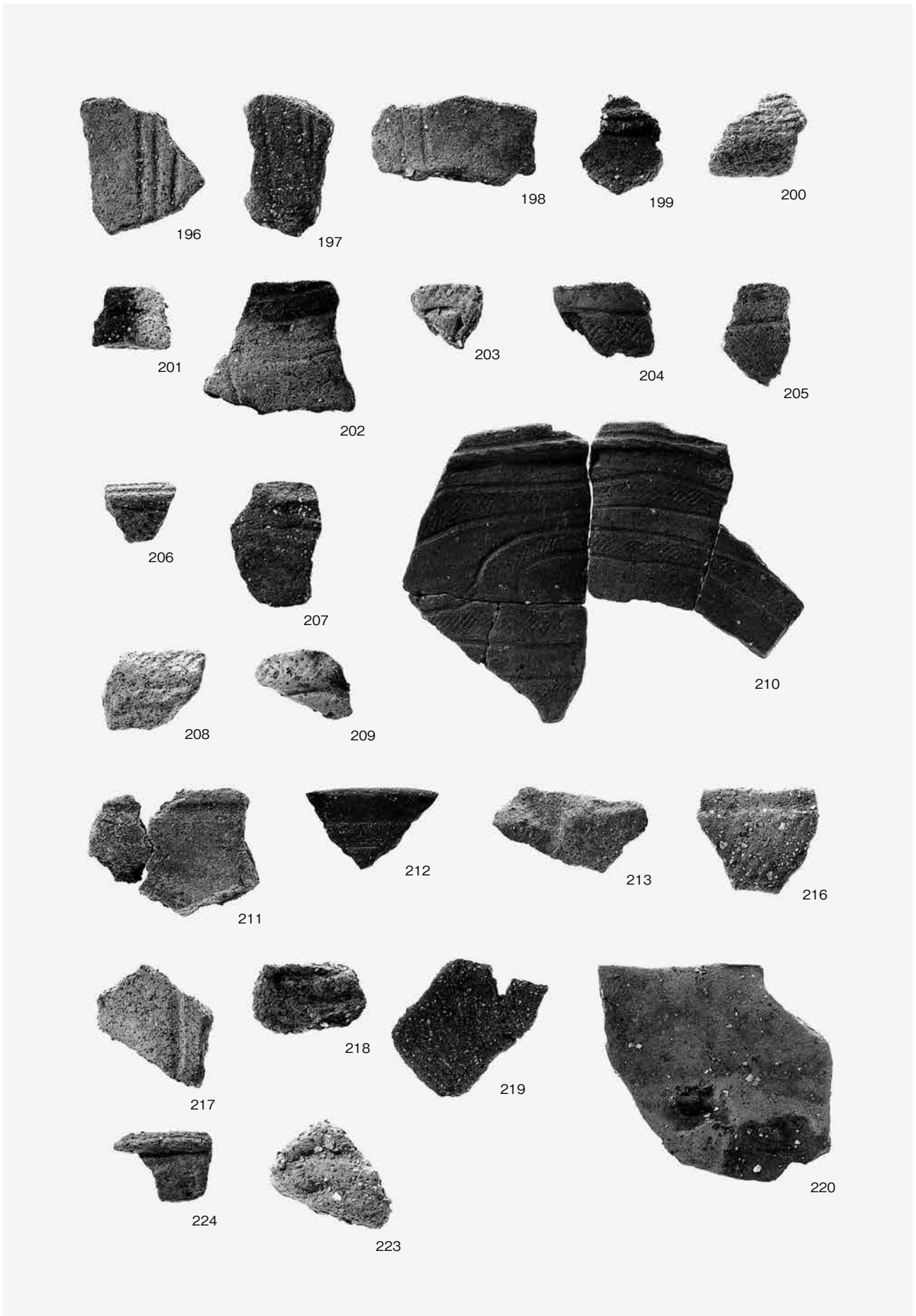


出土遺物19 縄文土器8 SK03(第49図に対応)

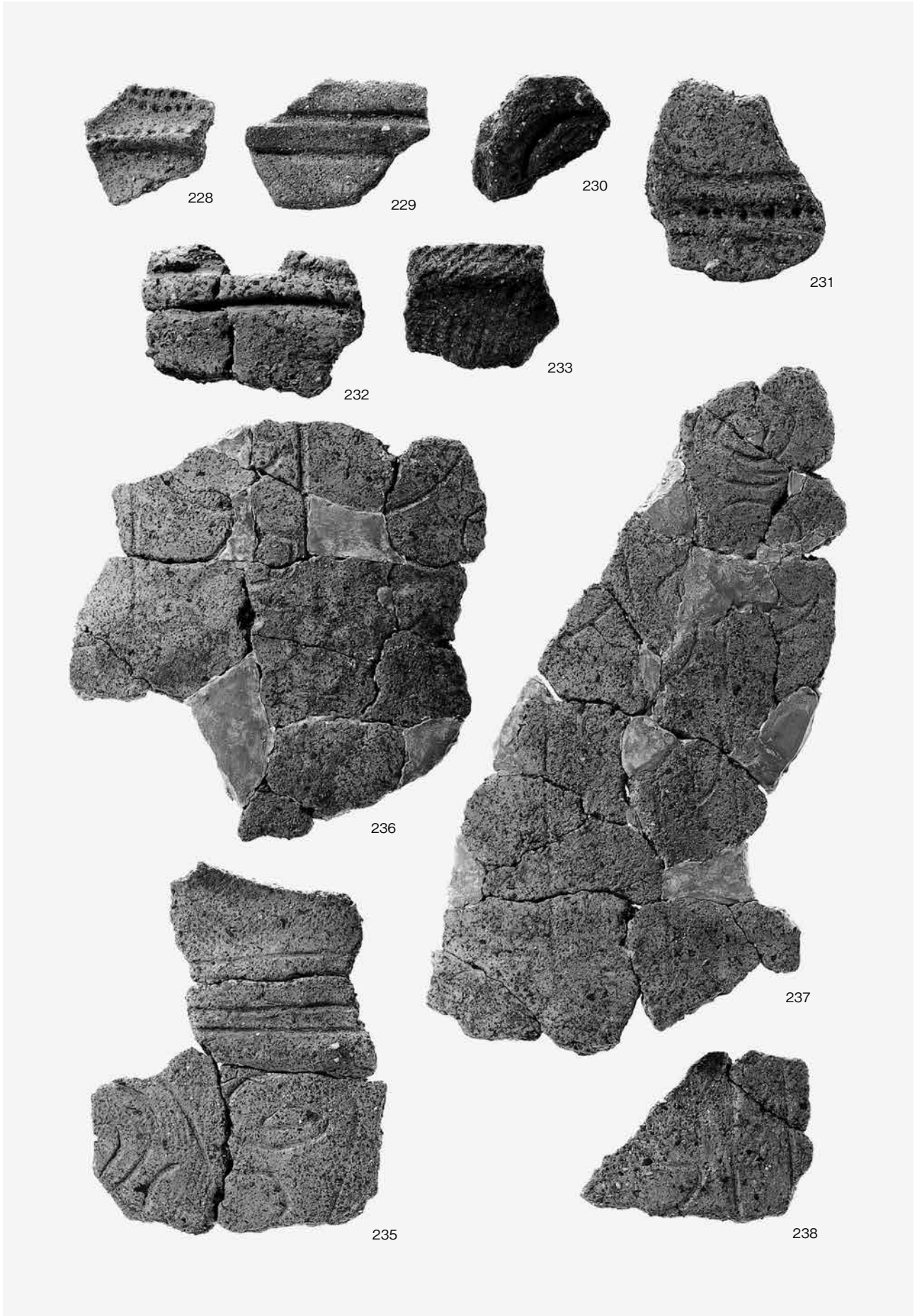


出土遺物20 縄文土器9 SK03・14・21(第49・50図に対応)

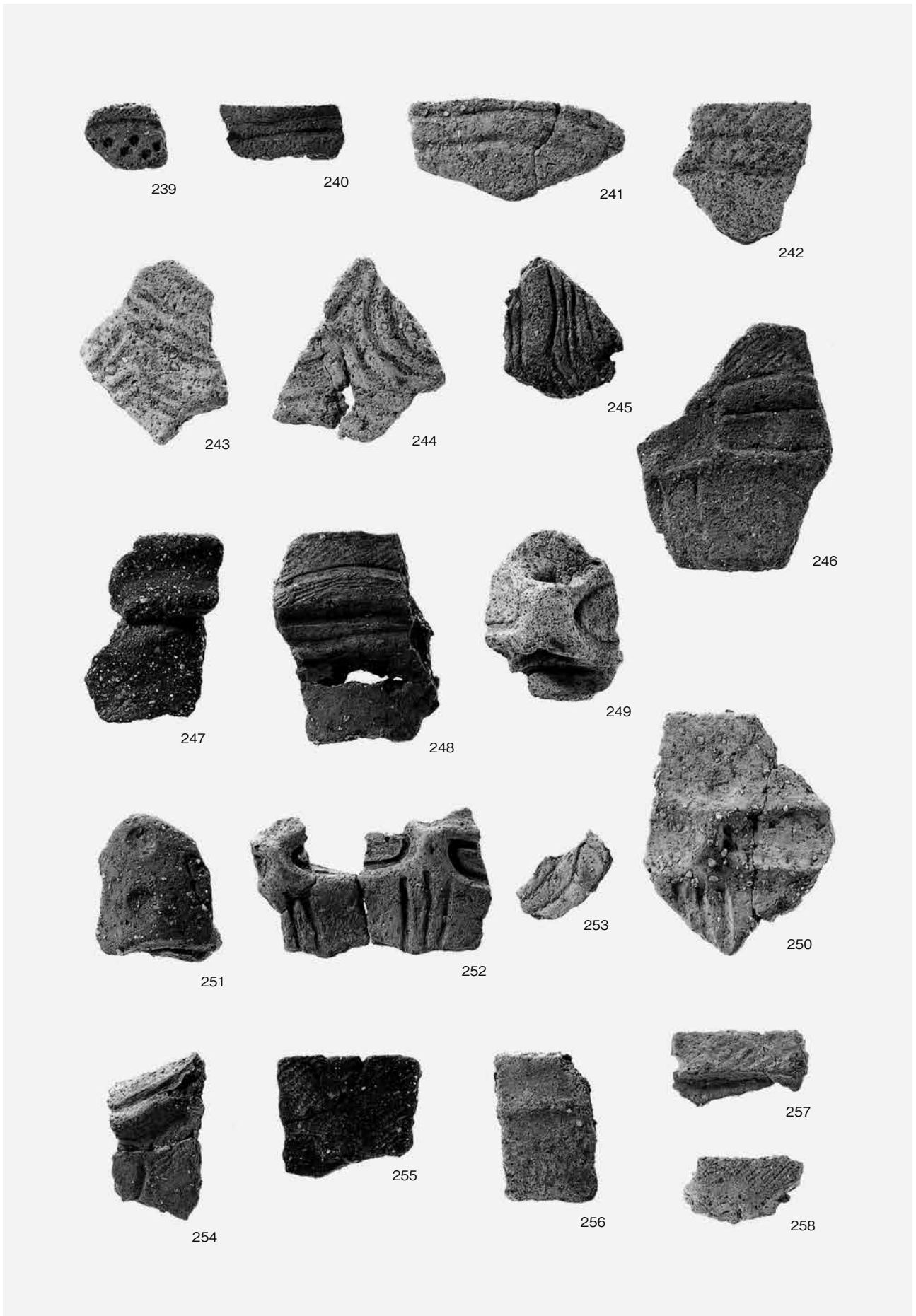




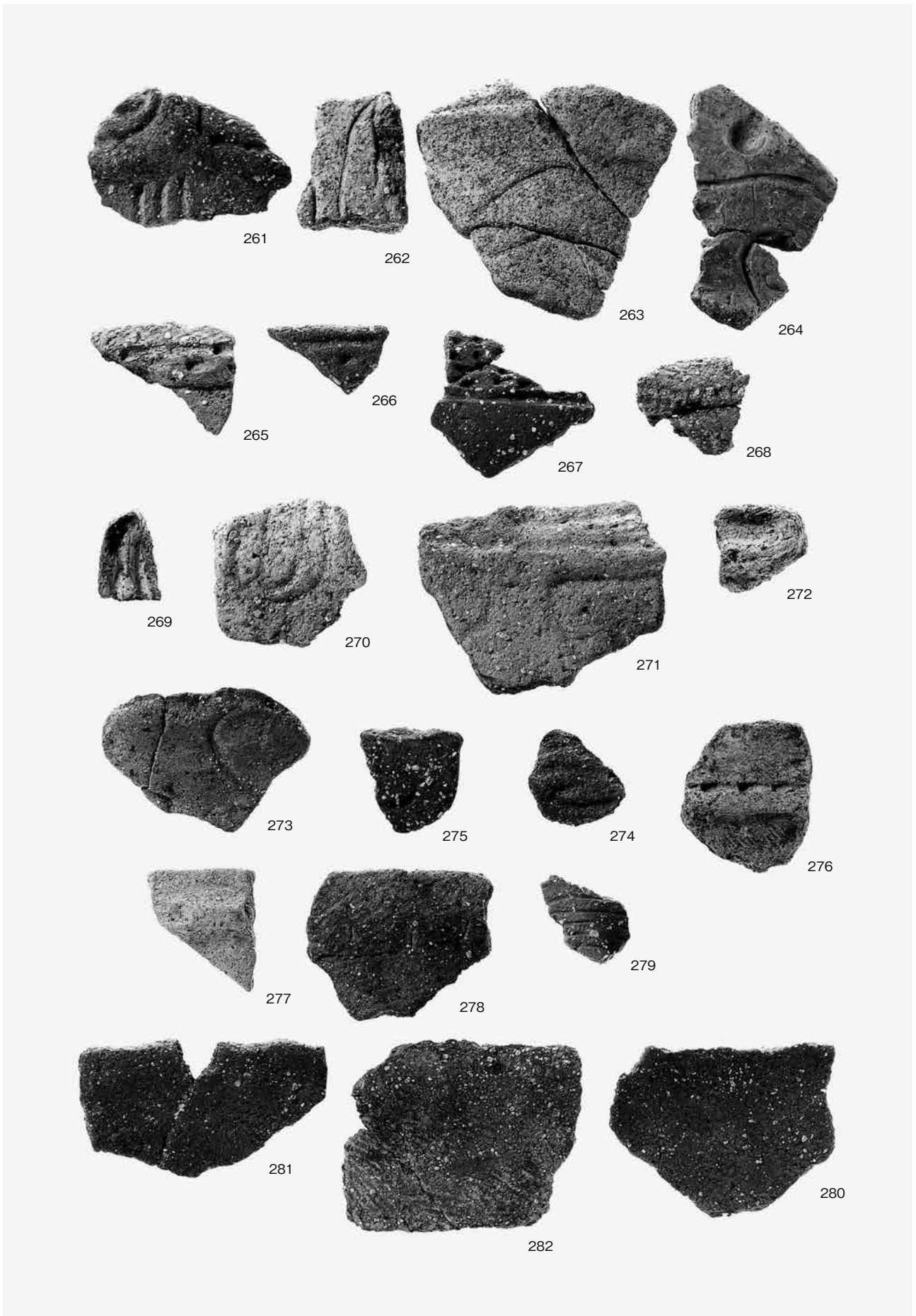
出土遺物21 縄文土器10 SK21・27・38・90(第50~52図に対応)



出土遺物22 縄文土器11 SP23・67・78・100・128、SX104(第53・54図に対応)

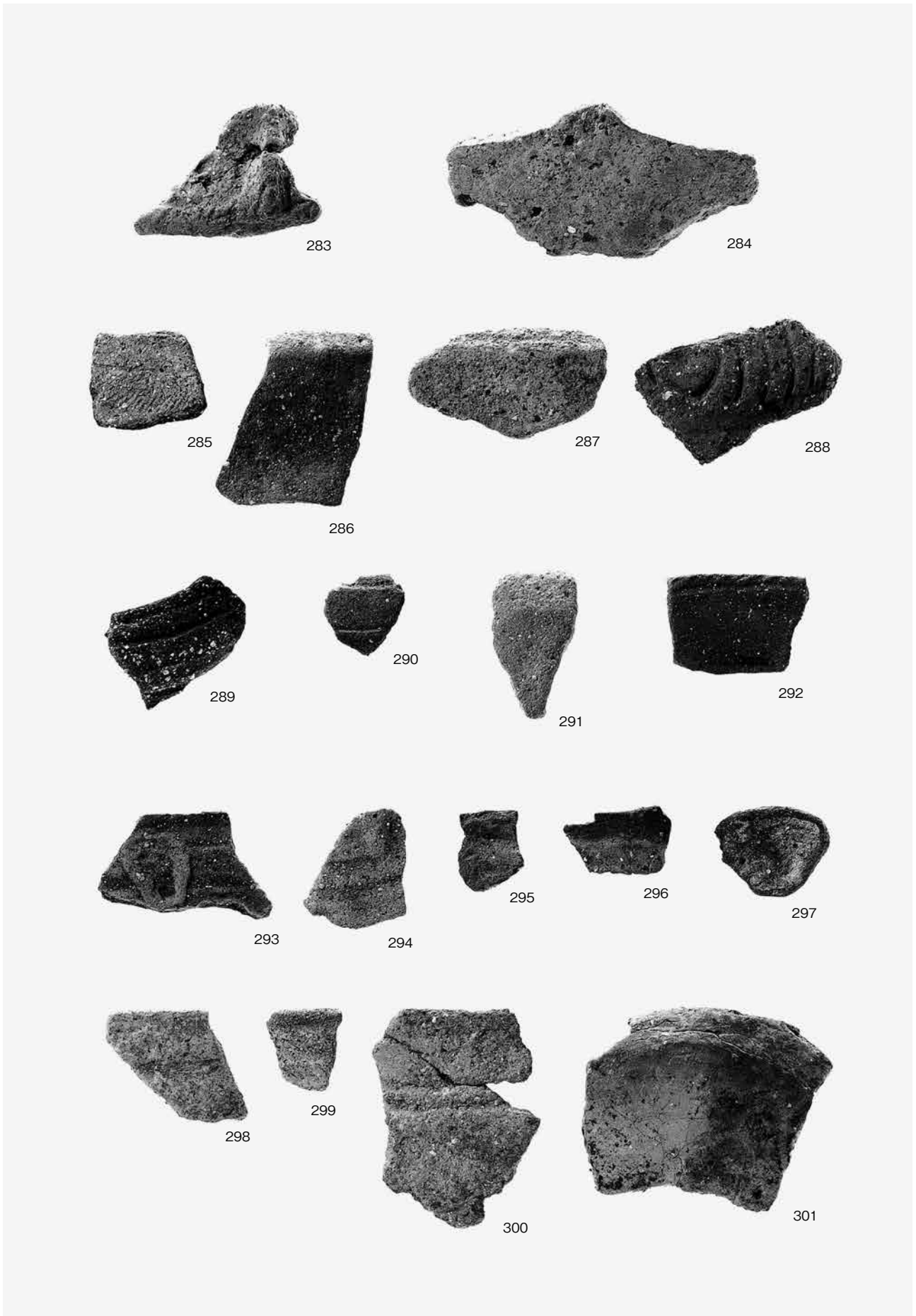


出土遺物23 縄文土器12 SX104(第54・55図に対応)

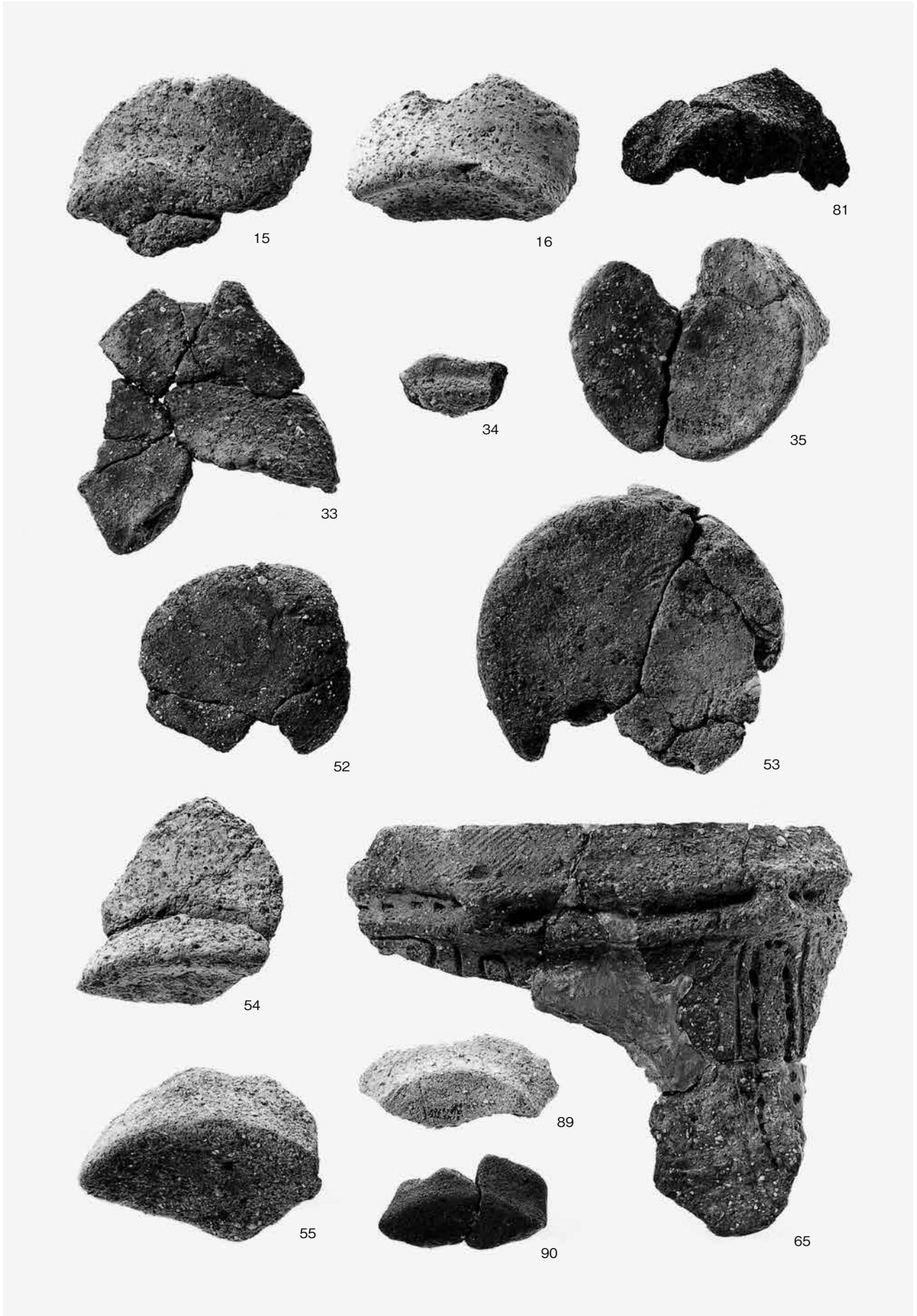


出土遺物24 縄文土器13 包含層(第56図に対応)

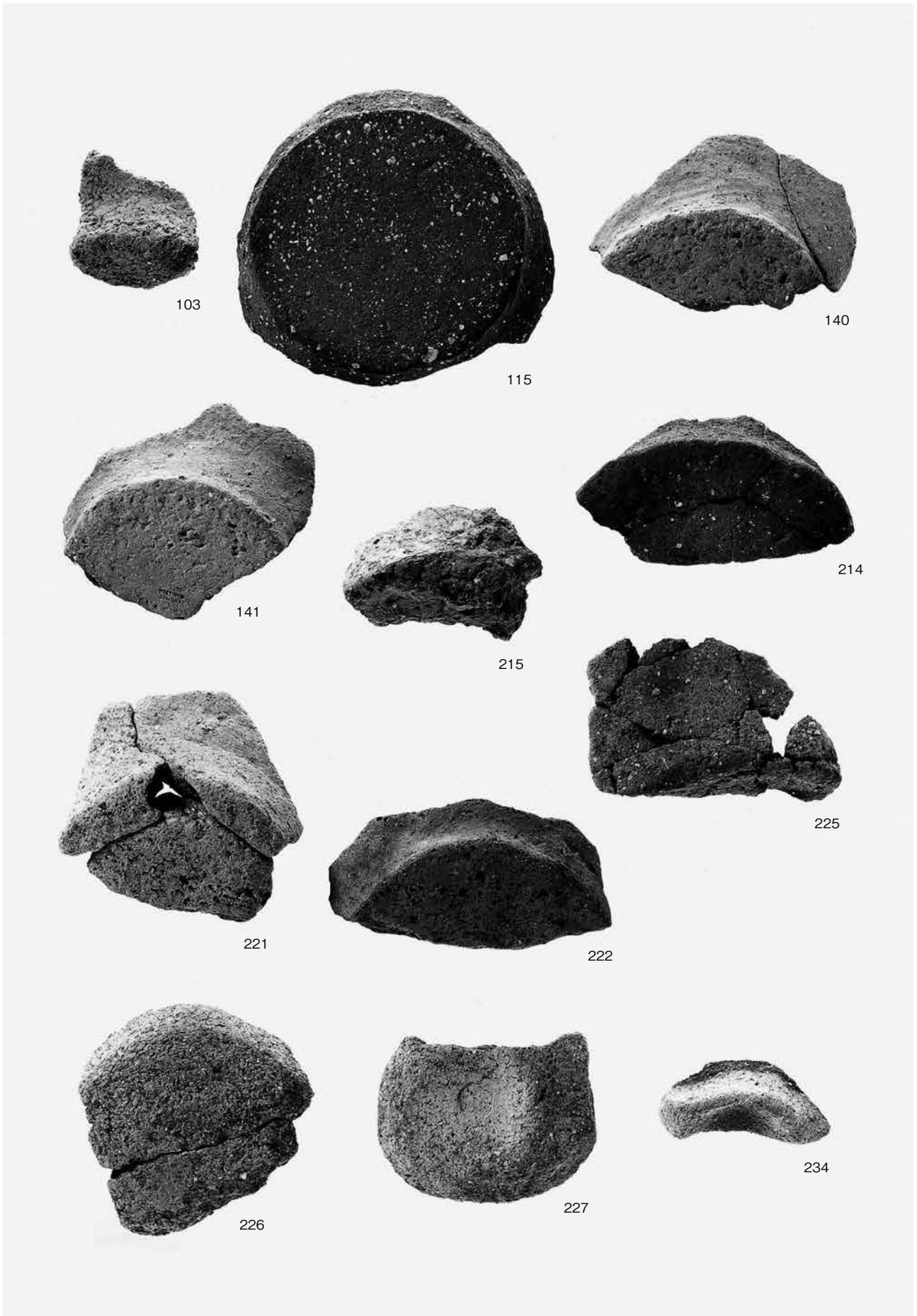




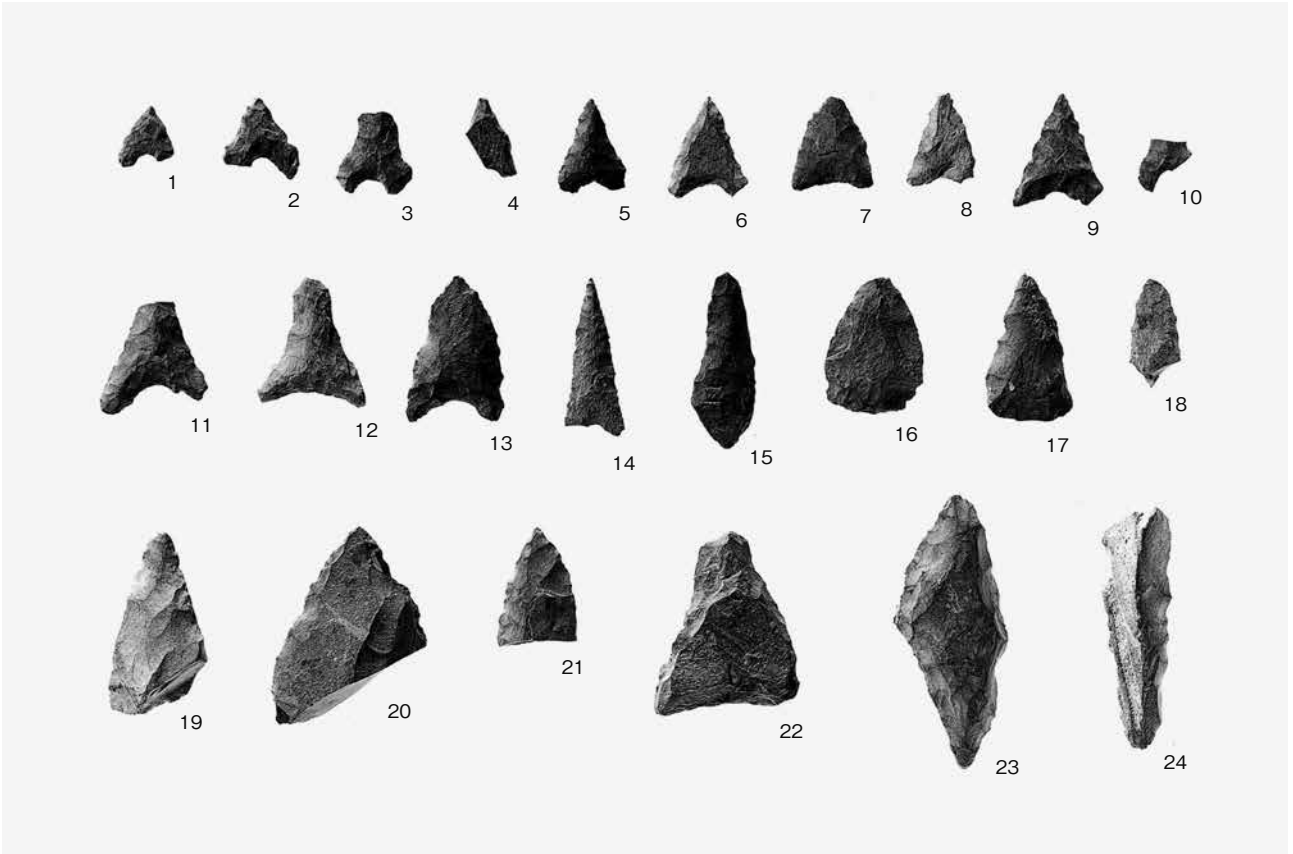
出土遺物25 縄文土器14 包含層(第56・57図に対応)



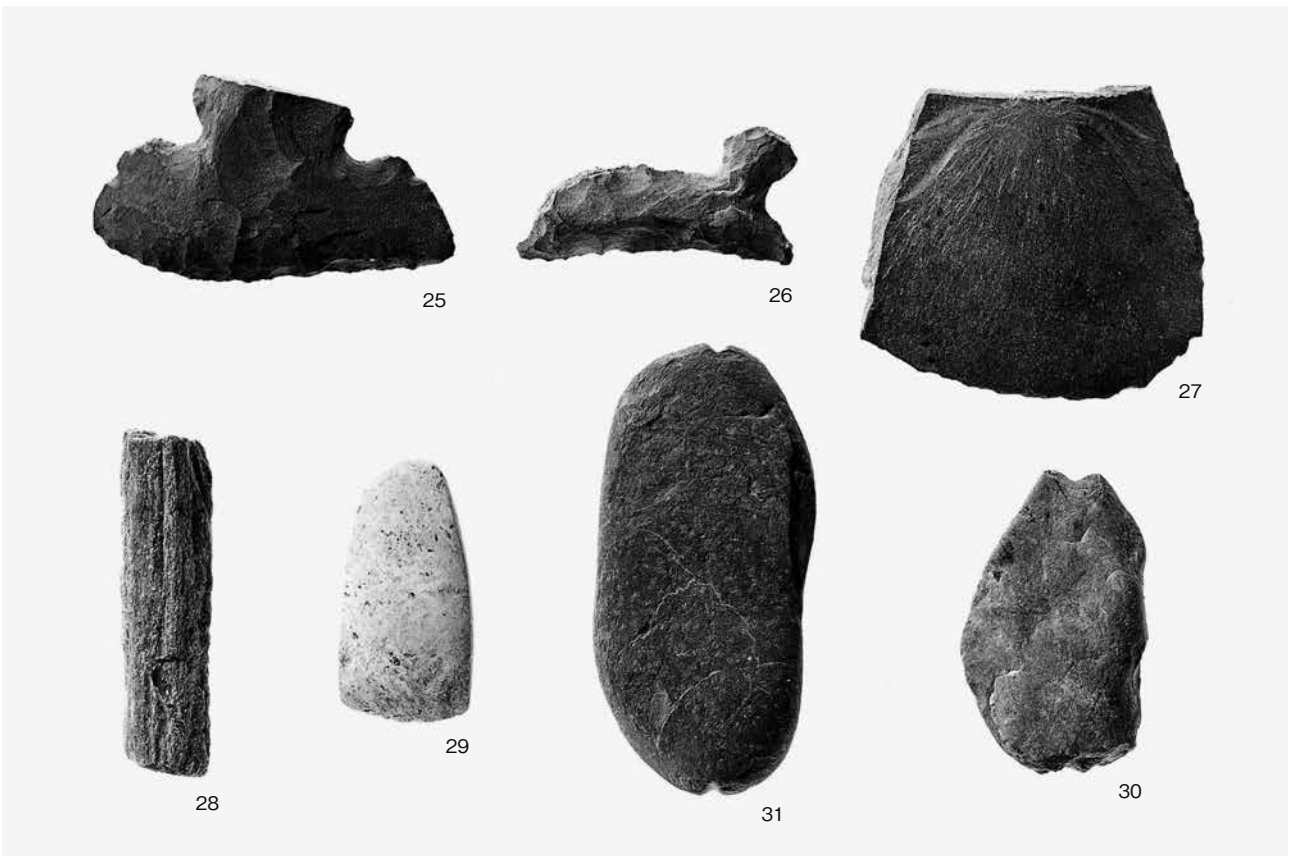
出土遺物26 縄文土器15 SH08・57・65、SK13(第38・40~43図に対応)



出土遺物27 縄文土器16 SK80・04・05・21・38・97・116・150、SP42(第44・46・47・51~53図に対応)

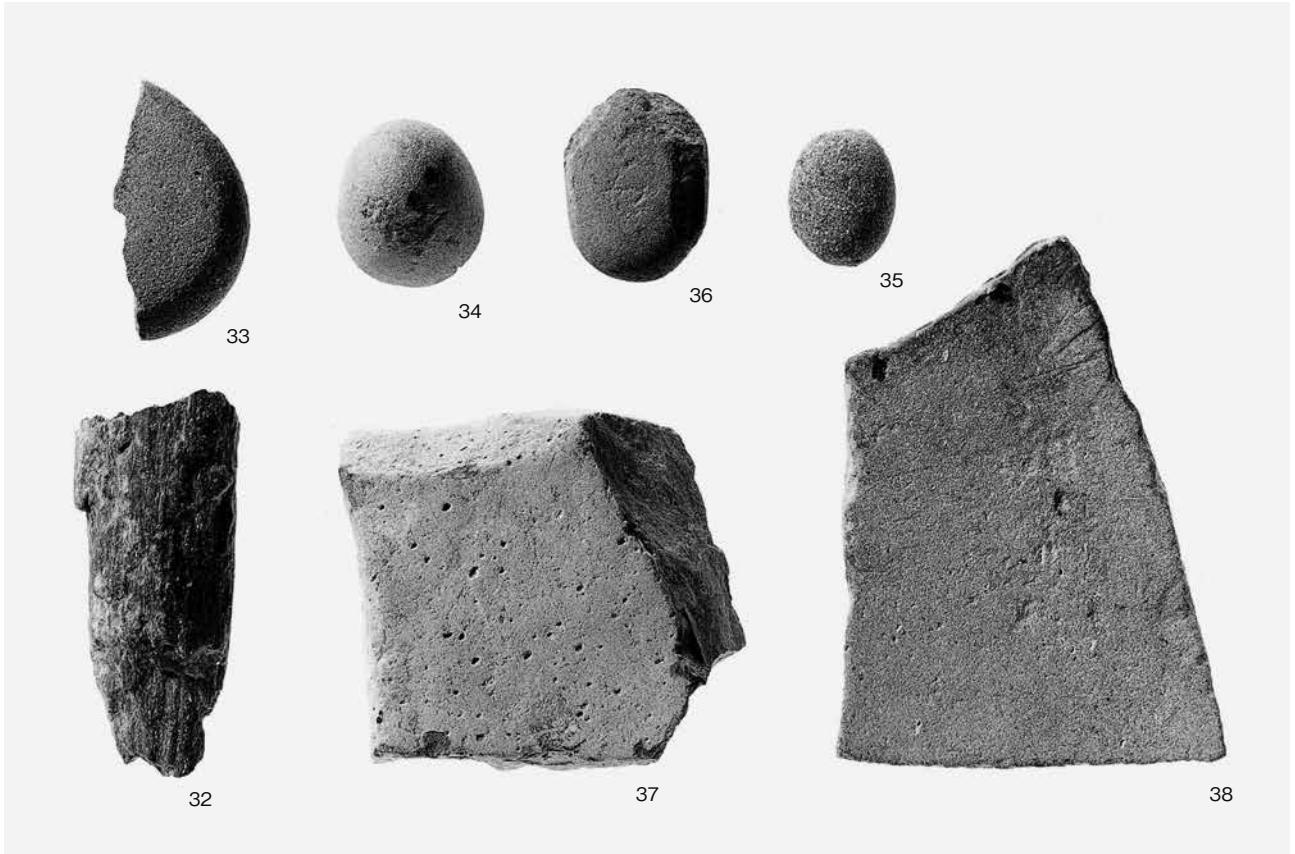


(1)出土遺物28 縄文時代石器 1 石鏃・石錐・石槍(第58図に対応)



(2)出土遺物29 縄文時代石器 2 石匙・削器・石棒片・石斧・石錘(第59図に対応)





出土遺物30 縄文時代石器 3 磨石・敲石・石棒・台石・石皿(第60図に対応)

報告書抄録

ふりがな	
書名	
副書名	
巻次	
シリーズ名	京都府遺跡調査報告集
シリーズ番号	第136冊
編著者名	
編集機関	(財)京都府埋蔵文化財調査研究センター
所在地	〒617-0002 京都府向日市寺戸町南垣内40-3 Tel.075(933)3877
発行年月日	西暦2010年3月31日

ふりがな	ふりがな	コード		北緯	東経	調査期間	調査面積	調査原因
所収遺跡名	所在地	市町村	遺跡番号	° ' "	° ' "		m <sup>2</sup>	
ながおかきょうあとう きょうだいきゅうひゃ くにじゅうななじ、い がじいせき 長岡京跡右京第927次、 伊賀寺遺跡	きょうとふながお かきょうししもか いんじきしのし た・しもうちだ 京都府長岡京市下 海印寺岸ノ下・下 内田	26209	96 107	34° 54' 57"	135° 41' 16"	20071128 ～ 20080304	1,200	道路建設

備考：北緯・東経の値は日本測地系に基づく。

所収遺跡名	種別	主な時代	主な遺構	主な遺物	特記事項
長岡京跡右京第 927次、伊賀寺遺 跡	集落跡 集落跡 都城	縄文 古墳 長岡京	竪穴式住居跡・土坑・柱穴 竪穴式住居跡 溝・柱跡	縄文土器・石鏃・石錐・石 匙・石錘・石皿・敲石 土師器・須恵器 瓦・土師器	縄文時代中期の石 囲炉、長岡京期の 区画溝

所収遺跡名	要約
長岡京跡右京第927次、伊賀寺遺跡	右京第927次調査では長岡京期の区画溝・柱跡などを検出した。周辺の調査成果を考慮すると、推定七条大路を無視して区画する施設と推測されることから、長岡京に直接関連する遺構ではなく、古代寺院と想定される伊賀寺関連の遺構もしくはその周辺にある宅地関連の遺構と考えられる。伊賀寺遺跡では、縄文時代中期末の竪穴式住居跡4基と中期末～後期後葉の土坑、古墳時代前期の落ち込み状遺構、同後期の竪穴式住居跡1基・同残欠・土坑を検出した。縄文時代の竪穴式住居跡の中の1基には一辺1mの大形の石囲炉が造られており、遺存状況も良好なものであった。同時に、縄文時代後期前葉～後葉の土坑が見つかり、周辺の調査成果を含めて検討することで、伊賀寺遺跡の縄文集落の時的な変遷が跡づけられるようになった。

京都府遺跡調査報告集 第 136 冊

平成22年 3 月31日

発行 (財)京都府埋蔵文化財調査研究  
センター

〒617-0002 向日市寺戸町南垣内40番の3  
Tel (075)933-3877(代) Fax (075)922-1189  
<http://www.kyotofu-maibun.or.jp>

印刷 三星商事印刷株式会社

〒604-0093 京都市中京区新町通竹屋町下ル  
Tel (075)256-0961(代) Fax (075)231-7141