

京都府遺跡調査報告集

第188冊

1. 掛津峰山線広域連携交付金(改築)業務関係遺跡
丹波丸山古墳群第1～4次
平ヶ岡古墳群第1・2次
鶴尾遺跡第2次
2. 木津川河床遺跡第37次

2023

公益財団法人 京都府埋蔵文化財調査研究センター

丹波丸山古墳群第1次



丹波丸山6号墳埋葬施設1（西から）



土坑S K77出土九九木簡(左：表、右：裏)



調査地遠景・御幸橋・石清水八幡宮(北西から)



(1) 調査地遠景(西から)



(2) 井戸SE65 内面(南西から)

序

公益財団法人京都府埋蔵文化財調査研究センターは、昭和56年に設立されて以来、京都府内の公共事業に伴う埋蔵文化財の発掘調査を行うとともに、その成果を広く公開し、考古学・歴史学研究や、地域の歴史教育などにも活用していただけるように、さまざまな取り組みを実施してまいりました。また、これまで発掘調査を実施したすべての遺跡の調査報告は、『京都府遺跡調査報告書』『京都府遺跡調査概報』『京都府遺跡調査報告集』として刊行し、それぞれの遺跡がもつ考古学的・歴史学的な重要性について報告を行ってきたところです。

さて、本冊で報告する京丹後市丹波丸山古墳群、平ヶ岡古墳群、鶴尾遺跡は、府道掛津峰山線丹波バイパス建設、八幡市木津川河床遺跡は、木津川御幸橋橋梁ごこうばし維持修繕業務に伴い、京都府建設交通部の依頼を受けて実施しました。今般、その調査成果をまとめることができましたので、『京都府遺跡調査報告集第188冊』としてここに刊行する次第です。

丹波丸山古墳群では、階段状の丘陵尾根で古墳時代前期に築造された7基の古墳を調査しました。最高所の古墳では、一墳丘に5基の埋葬施設を検出しました。また、同古墳群では、中世墓とともに経筒外容器を礫で覆った経塚を検出しました。一方、平ヶ岡古墳群では、標高47mの丘陵緩斜面で飛鳥時代の掘立柱建物を単独で検出しました。また、鶴尾遺跡では、奈良時代の九九木簡や墨書土器などの文字資料が出土しました。遺跡が所在する「丹波」は、和銅6(713)年以前の旧丹波国の中心地と考えられており、鶴尾遺跡が、官衙関連の遺跡である可能性が指摘できます。一方、木津川河床遺跡では、古墳時代の竪穴建物、中世の井戸などを検出するとともに、近世御幸道そのものを検出するにいたっています。

最後になりましたが、発掘調査をご依頼いただきました京都府建設交通部をはじめ、ご支援を賜りました多くの関係各位に厚く感謝し、心より御礼を申し上げます。

令和5年3月

公益財団法人 京都府埋蔵文化財調査研究センター
理 事 長 井 上 満 郎

例 言

1. 本書に収めた報告は下記のとおりである。

掛津峰山線広域連携交付金(改築)業務関係遺跡発掘調査報告

木津川河床遺跡第37次発掘調査報告

2. 遺跡の所在地、調査期間、経費負担者および報告の執筆者は下表のとおりである。

遺 跡 名	所 在 地	現地調査期間	経費負担者	執筆者
丹波丸山古墳群第1次	京丹後市峰山町丹波	平成28年6月3日～ 平成28年12月14日	京都府丹後 土木事務所	高野陽子 名村威彦 大石雅興 前田仁暉
丹波丸山古墳群第2次	京丹後市峰山町丹波	平成29年8月8日～ 平成29年9月21日		
丹波丸山古墳群第3次	京丹後市峰山町丹波	平成30年9月20日～ 平成30年11月22日		
丹波丸山古墳群第4次 平ヶ岡古墳群第1次	京丹後市峰山町丹波・ 矢田	令和元年9月6日～ 令和元年10月31日		
平ヶ岡古墳群第2次	京丹後市峰山町丹波・ 矢田	令和2年9月28日～ 令和3年1月22日		
鶴尾遺跡第2次	京丹後市峰山町丹波	令和3年11月24日～ 令和4年3月4日		
木津川河床遺跡第37次	八幡市八幡	令和3年6月1日～ 令和3年10月7日	京都府山城北 土木事務所	大石雅興 前田仁暉

3. 本書で使用している座標は、原則として世界測地系国土座標第Ⅵ座標系によっており、方位は座標の北をさす。また、国土地理院発行地形図の方位は経度の北をさす。

4. 本書の編集は、調査課調査担当者の編集原案をもとに、調査課編集担当が行った。

5. 現場写真は調査担当者が撮影し、遺物撮影は、調査課企画調整係調査員武本典子が行った。

本文目次

1. 掛津峰山線広域連携交付金(改築)業務関係遺跡発掘調査報告	
1. はじめに-----	1
2. 位置と環境	
1) 地理的環境-----	3
2) 歴史的環境-----	4
3. 調査の経過と方法	
1) 調査の経緯-----	7
2) 調査の方法-----	7
(1) 丹波丸山古墳群第1～4次	
1. はじめに-----	9
2. 第1次調査	
1) 立地-----	10
2) 調査の概要-----	11
3. 第2～4次調査	
1) 調査の概要-----	33
2) 小規模調査-----	33
3) II・III区の調査-----	34
4) 小結-----	40
(2) 平ヶ岡古墳群第1・2次	
1. はじめに-----	41
2. I区の調査	
1) 調査の概要-----	42
2) 検出遺構-----	43
3) 出土遺物-----	47
4) 小結-----	48
3. II区の調査	
1) 調査の概要-----	49
2) 検出遺構-----	49
3) 出土遺物-----	50
4) 小結-----	50
4. まとめ-----	50

(3) 鶴尾遺跡第2次	
1. はじめに	51
2. 調査経過	51
3. 調査の概要	
1) 調査概要	52
2) 基本層序	52
4. 検出遺構	54
5. 出土遺物	
1) 土器	54
2) 石器	62
3) 木簡	62
4) 木製品類	64
6. 小結	70
(4) 総括	
1. 古墳時代	71
2. 飛鳥時代	72
3. 奈良時代	74
4. 中世	75
付編 1 丹波丸山6号墳より出土した赤色顔料－水銀朱－の産地推定	84
付編 2 丹波丸山6号墳出土鉄製鉈付着繊維分析	87
付編 3 丹波丸山古墳の放射性炭素年代推定	90
付編 4 鶴尾遺跡出土木製品類の樹種同定	92
付編 5 鶴尾遺跡出土木製品類の年輪年代測定	96
付編 6 鶴尾遺跡の自然科学分析概要	98
2. 木津川河床遺跡第37次発掘調査報告	
1. はじめに	103
2. 位置と環境	
1) 地理的環境	104
2) 歴史的環境	105
3. 調査の経過と方法	
1) 調査の経過	107
2) 調査の方法	108
3) グリッドの設定	108
4) 遺構番号について	109

5) 報告書の作成について	109
6) 基本層序	109
4. 検出遺構	
1) 弥生時代	113
2) 古墳時代	113
3) 飛鳥時代	114
4) 平安時代～鎌倉時代	117
5) 江戸時代	119
5. 出土遺物	
1) 土器	124
2) 井戸 S E 65部材	141
3) 木製品類	153
4) 石製品	157
6. まとめ	158
付編 1 木津川河床遺跡出土井戸枠部材・木製品類の樹種同定	173
付編 2 木津川河床遺跡出土井戸部材・木製品類の年輪年代測定	176
付編 3 放射性炭素年代測定	179

挿 図 目 次

1. 掛津峰山線広域連携交付金(改築)業務関係遺跡発掘調査報告

第1図 京丹後市の位置	1
第2図 調査地周辺の地形分類図	3
第3図 調査地周辺の地質図	4
第4図 周辺遺跡分布図	5
第5図 調査地区割図	7
第6図 調査地点位置図	8
第7図 丹波丸山古墳群と周辺の古墳群	10
第8図 丹波丸山古墳群分布図	11
第9図 丹波丸山古墳群調査前地形測量図	12
第10図 丹波丸山古墳群北部丘陵南北断面図	13
第11図 6号墳調査前地形測量図	14
第12図 6号墳周辺丘陵部断面図	15
第13図 6号墳東墳丘・南北墳丘断面図	16

第14図	6号墳平面図・同墳丘断ち割り断面合成図	18
第15図	6号墳東墳丘断ち割り・同北墳丘断ち割り断面図	19
第16図	6号墳埋葬施設1遺構実測図	20
第17図	埋葬施設1杭1断面図	21
第18図	埋葬施設1遺物出土状況図	21
第19図	6号墳埋葬施設2遺構実測図	23
第20図	6号墳埋葬施設3遺構実測図	24
第21図	6号墳埋葬施設4遺構実測図	25
第22図	6号墳埋葬施設5遺構実測図	26
第23図	丹波丸山古墳群遺構配置図	27
第24図	9号墳・33号墳墳丘実測図	28
第25図	9号墳埋葬施設・33号墳埋葬施設・柱穴S P17・18・19遺構実測図	29
第26図	土坑S K6・土坑S K15・溝S D12遺構実測図	30
第27図	落ち込みS X13実測図	31
第28図	丹波丸山古墳群第1次調査出土遺物	32
第29図	7・8トレンチ南壁土層断面図	34
第30図	表土出土遺物	34
第31図	丹波丸山古墳群Ⅱ・Ⅲ区平面図	35
第32図	Ⅱ区検出遺構	36
第33図	Ⅱ・Ⅲ区検出遺構	37
第34図	埋納遺構S X14平断面図	38
第35図	Ⅱ区出土遺物1(土器類)	39
第36図	Ⅱ区出土遺物2(金属製品)	40
第37図	平ヶ岡古墳群調査区配置図	41
第38図	平ヶ岡古墳群Ⅰ区調査前地形測量図	42
第39図	平ヶ岡古墳群Ⅰ区平面図	43
第40図	平ヶ岡古墳群Ⅰ区南北方向土層断面図	44
第41図	平ヶ岡古墳群Ⅰ区東西方向土層断面図	45
第42図	平ヶ岡古墳群Ⅰ区検出遺構	46
第43図	平ヶ岡古墳群Ⅰ区出土遺物	47
第44図	平ヶ岡古墳群Ⅱ区調査前地形測量図	49
第45図	平ヶ岡古墳群Ⅱ区平面図	50
第46図	鶴尾遺跡調査地位置図	51
第47図	鶴尾遺跡遺構配置図	52
第48図	調査区東壁土層断面図	53

第49図	溝SD66・69・70・72平・断面図(1/60)	55
第50図	ピット S P 33・34・58・78、土坑 S K77実測図	56
第51図	溝 S D 04・07・72出土土器	57
第52図	土坑出土土器	58
第53図	ピット S P 34・58出土土器	59
第54図	遺物包含層出土土器 1	59
第55図	遺物包含層出土土器 2	61
第56図	表面採集土器	62
第57図	出土石器	62
第58図	出土木簡	63
第59図	出土木製品類 1	65
第60図	出土木製品類 2	66
第61図	出土木製品類 3	67
第62図	出土木製品類 4	68
第63図	出土木製品類 5	69
第64図	調査地遺構変遷図	73
第65図	硫黄同位体比計算式	84
第66図	丹波丸山 6 号墳出土水銀朱と鉱山鉱石の硫黄同位体比の比較	85
第67図	花粉分布図	100
第68図	大型植物遺体分布図(上段)と珪藻ダイアグラム(下段)	102

2. 木津川河床遺跡第37次発掘調査報告

第 1 図	八幡市の位置	104
第 2 図	調査地位置図及び周辺遺跡分布図	106
第 3 図	八幡山上山下惣絵図	107
第 4 図	調査地位置図	108
第 5 図	調査グリッド配置図	109
第 6 図	南壁断面図	110
第 7 図	断ち割り断面図	111
第 8 図	調査区遺構配置図	112
第 9 図	溝 S D 112実測図	113
第10図	竪穴建物 S H 20実測図	114
第11図	溝 S D 109実測図	115
第12図	竪穴建物 S H 17実測図	116
第13図	竪穴建物 S H 74実測図	116

第14図	焼土坑 S L 15・49・72・90実測図	117
第15図	溝 S D 85実測図	118
第16図	井戸 S E 65実測図 1 (平面)	119
第17図	井戸 S E 65実測図 2 (立面・断面)	120
第18図	溝 S D 62・S D 78実測図	121
第19図	溝 S D 102実測図	122
第20図	溝 S D 61・S D 63、水路 S D 64実測図	123
第21図	溝 S D 61ほか断面図	124
第22図	溝 S D 112出土遺物	125
第23図	竪穴建物 S H 20・溝 S D 17出土遺物	126
第24図	溝 S D 109出土遺物	127
第25図	土坑 S K 105出土遺物	128
第26図	竪穴建物 S H 17出土遺物 1	129
第27図	竪穴建物 S H 17出土遺物 2	130
第28図	竪穴建物 S H 74出土遺物	131
第29図	溝 S D 85出土遺物	132
第30図	溝 S D 16出土遺物	132
第31図	井戸 S E 65出土遺物	134
第32図	井戸 S E 65最下層出土遺物	135
第33図	井戸 S E 65 19層出土遺物	135
第34図	井戸 S E 65 18層出土遺物	136
第35図	井戸 S E 65 17層出土遺物	136
第36図	井戸 S E 65 16層出土遺物	136
第37図	井戸 S E 65 15層出土遺物	137
第38図	井戸 S E 65 14層出土遺物	137
第39図	井戸 S E 65内埋土最上層出土遺物	137
第40図	井戸 S E 65掘形最上層出土遺物	138
第41図	井戸 S E 65出土瓦	139
第42図	溝 S D 62・78・102出土遺物	140
第43図	溝群断ち割り出土遺物	140
第44図	溝 S D 63出土遺物	141
第45図	溝 S D 64出土遺物	141
第46図	井戸 S E 65部材 1 (南縦板 1)	142
第47図	井戸 S E 65部材 2 (南縦板 2)	143
第48図	井戸 S E 65部材 3 (西縦板 1)	144

第49図	井戸S E 65部材 4 (西縦板 2)	145
第50図	井戸S E 65部材 5 (西縦板 3)	146
第51図	井戸S E 65部材 6 (北縦板 1)	147
第52図	井戸S E 65部材 7 (北縦板 2)	148
第53図	井戸S E 65部材 8 (北縦板 3)	149
第54図	井戸S E 65部材 9 (東縦板 1)	150
第55図	井戸S E 65部材10(東縦板 2)	151
第56図	井戸S E 65部材10(南横棧・西横棧)	152
第57図	井戸S E 65部材11(北横棧・東横棧)	153
第58図	井戸S E 65部材12(支柱・井筒)	154
第59図	出土木製品類 1	155
第60図	出土木製品類 2	156
第61図	出土砥石	157

付 表 目 次

1. 掛津峰山線広域連携交付金(改築)業務関係遺跡発掘調査報告

付表 1	鶴尾遺跡出土木簡一覧	64
付表 2	丹波丸山古墳群出土土器観察表	78
付表 3	丹波丸山古墳群第 1 ～ 4 次出土金属製品観察表	79
付表 4	鶴尾遺跡第 2 次出土土器観察表	79
付表 5	鶴尾遺跡出土木製品類一覧	83
付表 6	丹波丸山 6 号墳と周辺地域の墳墓出土水銀朱硫黄同位体比の比較	86
付表 7	測定試料および処理	90
付表 8	放射性炭素年代測定および暦年較正の結果	90
付表 9	木製品類ごとの樹種組成	94
付表10	鶴尾遺跡出土木製品類の年輪年代測定結果	97
付表11	放射性炭素年代測定試料及び処理	98
付表12	花粉分析資料一覧	98

2. 木津川河床遺跡第37次発掘調査報告

付表 1	出土土器観察表	161
付表 2	井戸S E 65部材観察表	170
付表 3	出土木製品類観察表	172

付表4	井戸S E65から出土した井戸部材・木製品類ごとの樹種組成-----	175
付表5	飛鳥時代・江戸時代の遺構から出土した木製品類ごとの樹種組成-----	176
付表6	井戸S E65井戸部材・木製品類の年輪年代測定結果-----	177
付表7	測定試料および処理-----	180
付表8	放射性炭素年代測定および暦年較正の結果-----	180

写真目次

1. 掛津峰山線広域連携交付金(改築)業務関係遺跡発掘調査報告

写真1	丹波丸山6号墳出土鉢の観察箇所-----	87
写真2	実体顕微鏡及び顕微鏡用カメラによる写真-----	88
写真3	電子顕微鏡による写真-----	89
写真4	出土木製品類代表資料顕微鏡写真-----	95
写真5	試料採集位置-----	99

2. 木津川河床遺跡第37次発掘調査報告

写真1	木津川河床遺跡出土材の顕微鏡写真-----	174
写真2	縦板338に残存していた樹皮の顕微鏡写真-----	178

図版目次

巻頭図版1	掛津峰山線広域連携交付金(改築)業務関係遺跡 丹波丸山古墳群第1次 丹波丸山6号墳埋葬施設1(西から)
巻頭図版2	掛津峰山線広域連携交付金(改築)業務関係遺跡 鶴尾遺跡第2次 土坑S K77出土九九木簡(左:表、右:裏)
巻頭図版3	木津川河床遺跡第37次 調査地遠景・御幸橋・石清水八幡宮(北西から)
巻頭図版4	木津川河床遺跡第37次 (1)調査地遠景(西から) (2)井戸SE65 内面(南西から)

1. 掛津峰山線広域連携交付金(改築)業務関係遺跡

丹波丸山古墳群第1次

- 図版第1 (1)調査地遠景(北西から)
(2)丹波丸山古墳群全景(東から)
- 図版第2 (1)調査地遠景(東から)
(2)調査地遠景(北から)
- 図版第3 (1)調査地全景(上が西)
(2)6号墳全景(北から)
- 図版第4 (1)調査地遠景(南東から)
(2)北部丘陵調査前全景(北から)
(3)6号墳調査前状況(北から)
- 図版第5 (1)6号墳墳丘北部検出状況(北東から)
(2)6号墳墳丘北裾部検出状況(東から)
(3)6号墳墳丘東部検出状況(北から)
- 図版第6 (1)6号墳墳頂部土層断面(西から)
(2)6号墳埋葬施設検出状況(西から)
(3)6号墳埋葬施設1土層断面(東から)
- 図版第7 (1)6号墳埋葬施設1下段墓壙検出状況(西から)
(2)6号墳埋葬施設1下段墓壙東部検出状況(東から)
(3)6号墳埋葬施設1下段墓壙東部検出状況(北から)
- 図版第8 (1)6号墳埋葬施設1木棺検出状況(西から)
(2)6号墳埋葬施設1棺内検出状況(西から)
(3)6号墳埋葬施設1(西から)
- 図版第9 (1)6号墳埋葬施設1木棺東小口検出状況(東から)
(2)6号墳埋葬施設1棺内東部検出状況(西から)
(3)6号墳埋葬施設1鉄製鉈出土状況(上が南)
- 図版第10 (1)6号墳埋葬施設1西部完掘状況(南東から)
(2)6号墳埋葬施設1杭1(西から)
(3)6号墳埋葬施設1(西から)
- 図版第11 (1)6号墳埋葬施設2・3(西から)
(2)6号墳埋葬施設2(東から)
(3)6号墳埋葬施設2木棺西小口検出状況(西から)
- 図版第12 (1)6号墳埋葬施設3(東から)
(2)6号墳埋葬施設4(南から)
(3)6号墳埋葬施設5(東から)

- 図版第13 (1) 33号墳埋葬施設(東から)
(2) 9号墳埋葬施設検出状況(西から)
(3) 9号墳埋葬施設・区画溝SD16(北東から)

- 図版第14 (1) 6号墳墳頂部全景(西から)
(2) 北部丘陵遺構検出状況(南から)
(3) 落ち込みSX13(南から)

- 図版第15 (1) 土坑SK6(南から)
(2) 溝SD12(南西から)
(3) 第1次調査(6号墳)作業風景(西から)

丹波丸山古墳群第2～4次

- 図版第16 (1) II区遠景(北から)
(2) II区掘削状況(北から)
(3) II区南側平坦面(北東から)

- 図版第17 (1) 7トレンチ(南東から)
(2) 8トレンチ(南東から)
(3) 土坑SK02検出状況(東から)

- 図版第18 (1) 土坑SK02断面(東から)
(2) 土坑SK02完掘(東から)
(3) 和鏡出土状況(東から)

- 図版第19 (1) 中世墓SX09掘削状況(東から)
(2) 中世墓SX12掘削状況(南から)
(3) 中世墓SX12遺物出土状況(南から)

- 図版第20 (1) 溝SD10検出状況(北から)
(2) 溝SD10断面(北から)
(3) 溝SD10完掘状況(北から)

- 図版第21 (1) 埋納遺構SX14検出状況(南から)
(2) 埋納遺構SX14竪穴部掘削状況(南から)
(3) 埋納遺構SX14天井部除去状況(南から)

- 図版第22 (1) 埋納遺構SX14土器出土状況(南から)
(2) 土坑SK301掘削状況(北東から)
(3) 土坑SK301焼骨出土状況(東から)

丹波丸山古墳群第1次

- 図版第23 (1) 出土遺物1 丹波丸山古墳群第1次出土土器
(2) 出土遺物2 丹波丸山32号墳出土鉄製鉈

丹波丸山古墳群第2～4次

図版第24 出土遺物 3

図版第25 出土遺物 4

平ヶ岡古墳群第1・2次

図版第26 (1) 調査地遠景(北から)

(2) I区調査状況(北から)

(3) II区調査状況(北から)

図版第27 (1) I区自然地形S X01検出状況(北から)

(2) I区自然地形S X01断面(南東から)

(3) I区自然地形S X01断面(南西から)

図版第28 (1) I区不明遺構S X02・03検出状況(北東から)

(2) I区不明遺構S X02・03完掘状況(北東から)

(3) I区掘立柱建物S B10(北から)

図版第29 (1) I区土坑S K16断面(東から)

(2) I区土坑S K16完掘状況(東から)

(3) I区土坑S K01完掘状況(西から)

図版第30 出土遺物 1 I区

図版第31 (1) 出土遺物 2 I区

(2) 出土遺物 3 II区

鶴尾遺跡第2次

図版第32 (1) 遺構面掘削状況(右が北)

(2) 調査区遠景(南東から)

図版第33 (1) 調査地遠景(北東から)

(2) 調査地遠景(北から)

図版第34 (1) 調査地遠景(西から)

(2) 遺構検出状況(北東から)

図版第35 (1) 南東隅東壁断面(西から)

(2) 中央東壁断面(西から)

(3) 北側東壁断面(西から)

図版第36 (1) 中央断割南壁断面①(北から)

(2) 中央断割南壁断面②(北から)

(3) 中央断割南壁断面③(北から)

図版第37 (1) 溝状遺構SD69・70・72検出状況(東から)

(2) 溝状遺構SD72西アゼ東側断面(東から)

(3) 溝状遺構SD72東アゼ東側断面(東から)

図版第38 (1) 西壁(溝状遺構SD72)断面(東から)

- (2) 溝状遺構SD69アゼ東側断面(東から)
- (3) 溝状遺構SD70アゼ東側断面(東から)
- 図版第39 (1) 溝状遺構SD72遺物出土状況(西から)
- (2) 溝状遺構SD04検出状況(南東から)
- (3) 溝状遺構SD04アゼ東側断面(南東から)
- 図版第40 (1) 土坑SK77遺物出土状況(東から)
- (2) 土坑SK77九九木簡出土状況(東から)
- 図版第41 (1) 土坑SK77遺物出土状況(東から)
- (2) 土坑SK77編み物出土状況(東から)
- 図版第42 (1) 土坑SK77断面(東から)
- (2) 土坑SK77須恵器大甕出土状況(東から)
- 図版第43 (1) ピットSP33検出状況(東から)
- (2) ピットSP33断面(東から)
- (3) ピットSP34検出状況(東から)
- 図版第44 (1) 土坑SK57・ピットSP58検出状況(西から)
- (2) ピットSP58断面(北から)
- (3) 土坑SK86曲物底板出土状況(北から)
- 図版第45 出土遺物 1 九九木簡赤外線写真
- 図版第46 (1) 出土遺物 2 習書木簡
- (2) 出土遺物 3 習書木簡
- 図版第47 出土遺物 4 墨書土器
- 図版第48 出土遺物 5
- 図版第49 (1) 出土遺物 6 溝状遺構出土土器(外面)
- (2) 出土遺物 7 溝状遺構出土土器(内面)
- 図版第50 (1) 出土遺物 8 土坑出土土器(外面)
- (2) 出土遺物 9 土坑出土土器(内面)
- 図版第51 (1) 出土遺物10 遺物包含層出土土器(1)(外面)
- (2) 出土遺物11 遺物包含層出土土器(1)(内面)
- 図版第52 (1) 出土遺物12 遺物包含層出土土器(2)(外面)
- (2) 出土遺物13 遺物包含層出土土器(2)(内面)
- 図版第53 出土遺物14
- 図版第54 出土遺物15
- 図版第55 出土遺物16
- 図版第56 出土遺物17

2. 木津川河床遺跡第37次

- 図版第1 (1) 調査地遠景(西から)
(2) 調査区遠景(東から)
- 図版第2 (1) 遺構面西側掘削状況(上が北)
(2) 遺構面東側掘削状況(上が北)
- 図版第3 (1) 遺構面掘削状況(西から)
(2) 遺構面掘削状況(東から)
- 図版第4 (1) 南壁断面①(西から)
(2) 南壁断面②(西から)
(3) 南壁断面③(西から)
- 図版第5 (1) 溝SD112検出状況(北から)
(2) 溝SD112遺物出土状況(南東から)
(3) 溝SD109検出状況(北西から)
- 図版第6 (1) 溝SD109遺物出土状況(東から)
(2) 溝SD109遺物出土状況(東から)
(3) 溝SD109遺物出土状況(東から)
- 図版第7 (1) 溝SD109掘削状況(南から)
(2) 溝SD109アゼ断面(北から)
(3) 溝SD109完掘状況(北から)
- 図版第8 (1) 竪穴建物SH20検出状況(東から)
(2) 竪穴建物SH20掘削状況(東から)
(3) 竪穴建物SH20遺物出土状況(西から)
- 図版第9 (1) 竪穴建物SH20炭化物層検出状況(東から)
(2) 竪穴建物SH20炭化物層断面(東から)
(3) 竪穴建物SH20完掘状況(東から)
- 図版第10 (1) 竪穴建物SH17検出状況(南西から)
(2) 竪穴建物SH17遺物出土状況(南西から)
(3) 竪穴建物SH17遺物出土状況(北東から)
- 図版第11 (1) 竪穴建物SH17炉跡検出状況(南西から)
(2) 竪穴建物SH17炉跡掘削状況(南東から)
(3) 竪穴建物SH17炉跡掘削状況(北東から)
- 図版第12 (1) 竪穴建物SH74掘削状況(東から)
(2) 竪穴建物SH74遺物出土状況(南から)
(3) 竪穴建物SH74遺物出土状況(南から)
- 図版第13 (1) 竪穴建物SH74炭化物集中部検出状況(東から)

- (2) 竪穴建物SH74炭化物集中部断面(東から)
- (3) 竪穴建物SH74完掘状況(東から)
- 図版第14 (1) 焼土坑SL15検出状況(南から)
- (2) 焼土坑SL15断面(東から)
- (3) 焼土坑SL49検出状況(南東から)
- 図版第15 (1) 焼土坑SL49断面(南東から)
- (2) 焼土坑SL72検出状況(東から)
- (3) 焼土坑SL90掘削状況(北西から)
- 図版第16 (1) 焼土坑SL90炭化物層検出状況(北西から)
- (2) 焼土坑SL90炭化物層掘削状況(北西から)
- (3) 溝SD85検出状況(南から)
- 図版第17 (1) 溝SD85アゼB断面(西から)
- (2) 溝SD85遺物出土状況(南から)
- (3) 溝SD85遺物出土状況(西から)
- 図版第18 (1) 井戸SE65 検出状況(西から)
- (2) 井戸SE65井戸枠検出状況(南から)
- 図版第19 (1) 井戸SE65南縦板2列目検出状況(南から)
- (2) 井戸SE65南縦板取り外し状況(南から)
- (3) 井戸SE65横棧組み合わせ部(南から)
- 図版第20 (1) 井戸SE65断面(南から)
- (2) 井戸SE65最下層検出状況(南から)
- 図版第21 (1) 井戸SE65木製品出土状況(南から)
- (2) 井戸SE65曲物検出状況(南から)
- (3) 井戸SE65遺物出土状況(南から)
- 図版第22 (1) 井戸SE65井戸枠取り上げ状況(南から)
- (2) 井戸SE65完掘状況(南から)
- (3) 井戸SE65井戸枠下断割(南から)
- 図版第23 (1) 溝SD78南アゼ断面(南から)
- (2) 溝SD61～63溝群断割断面(南東から)
- (3) 溝SD62断割断面(南から)
- 図版第24 (1) 溝SD102断面(南から)
- (2) 溝SD63検出状況(南から)
- 図版第25 (1) 溝SD63断ち割り断面(南から)
- (2) 溝SD61・SD63掘削状況(南から)
- 図版第26 (1) 水路SD64断面(南から)

(2)水路SD64西岸検出状況(南東から)

図版第27 (1)溝SD61・63、水路SD64掘削状況 推定御幸道関連遺構(南西から)

(2)溝SD61・63、水路SD64掘削状況 推定御幸道関連遺構(南東から)

図版第28 出土遺物 1

図版第29 出土遺物 2

図版第30 出土遺物 3

図版第31 出土遺物 4

図版第32 出土遺物 5

図版第33 (1)出土遺物 6

(2)出土遺物 7

図版第34 (1)出土遺物 8

(2)出土遺物 9

図版第35 (1)出土遺物10

(2)出土遺物11

図版第36 (1)出土遺物12

(2)出土遺物13

図版第37 (1)出土遺物14

(2)出土遺物15

図版第38 (1)出土遺物16

(2)出土遺物17

図版第39 (1)出土遺物18

(2)出土遺物19

図版第40 出土遺物20

図版第41 出土遺物21

図版第42 出土遺物22

図版第43 出土遺物23

図版第44 出土遺物24

1. 掛津峰山線広域連携交付金(改築)業務 関係遺跡発掘調査報告

1. はじめに

京丹後市内を南北に連絡する広域幹線道路は、観光拠点等へのアクセスなど主要な道路交通機能を有するとともに、災害時の避難・緊急輸送道路の機能を担っている。しかし、日常的に朝夕の交通集中が起こり、観光シーズンには慢性的な渋滞が発生するほか、道路幅員が不十分であることなど、安全面、機能面で課題が残る。そこで京丹後市では、平成28年に策定された都市計画マスタープランに基づき、地域内道路ネットワークの強化を推進し、主要地方道網野峰山線の代替確保のため迂回機能を持つ府道掛津峰山線・丹波バイパスの整備^(注1)をしてきた。

今回、道路建設予定地内に、遺跡範囲の一部が含まれることから、京都府教育委員会による現地踏査などを経て、京都府丹後土木事務所と京都府教育委員会の協議が行われ、発掘調査について当調査研究センターが依頼を受けた。

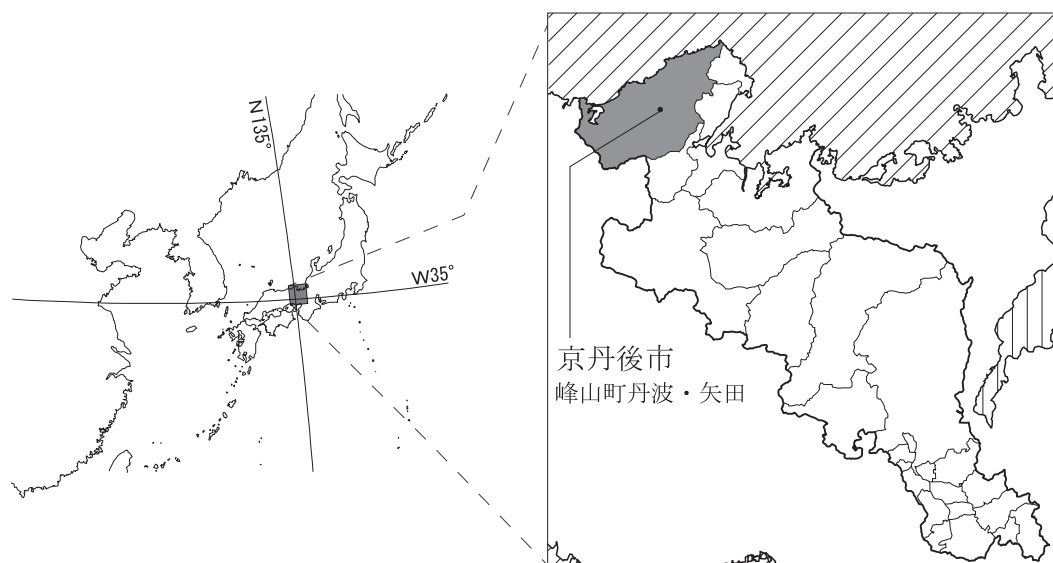
現地調査にあたっては、丹波自治会・矢田自治会に御高配を賜った。また、京都府教育委員会、京丹後市市教育委員会に指導・助言をいただいた。

以下の方々には、現地調査及び整理作業に当たり、ご指導・ご助言を賜った。記して感謝申し上げます。

石崎善久・浦 蓉子・岡田健吾・桐井理揮・桑田訓也・辰巳和弘・辻 康男・中居和志・中村大介・長友朋子・長谷川達・濱喜和子・菱田哲郎・福島孝行・松尾史子・南 武志・山本 崇・山本祥隆
(50音順・敬称略)

なお、調査に係る経費は京都府丹後土木事務所が全額負担した。

本文は、現地を担当した調査課各調査担当者及び京都大学大学院生前田仁暉が執筆した。



第1図 京丹後市の位置

〔現地調査等体制〕

<平成28年度丹波丸山古墳群第1次>

現地調査責任者 調査課長 森 正
現地調査担当者 調査課調査課長補佐兼第1係長 細川康晴
同 調査第1係主査 高野陽子
同 調査第1係調査員 荒木瀬奈

調査場所 京丹後市峰山町丹波

現地調査期間 平成28年6月3日～平成28年12月14日

調査面積 2,000㎡

<平成29年度丹波丸山古墳群第2次>

現地調査責任者 調査課長 小池 寛
現地調査担当者 調査課課長補佐兼調査第1係長 細川康晴
同 調査第1係主査 高野陽子

調査場所 京丹後市峰山町丹波

現地調査期間 平成29年8月8日～平成29年9月21日

調査面積 350㎡

<平成30年度丹波丸山古墳群第3次>

現地調査責任者 調査課長 小池 寛
現地調査担当者 調査課課長補佐兼調査第1係長 細川康晴
同 調査第2係副主査 竹原一彦

調査場所 京丹後市峰山町丹波

現地調査期間 平成30年9月20日～平成30年11月22日

調査面積 458㎡

<令和元年度丹波丸山古墳群第4次・平ヶ岡古墳群第1次>

現地調査責任者 調査課長 小池 寛
現地調査担当者 調査課課長補佐兼調査第3係長 中川和哉
同 調査第3係副主査 竹原一彦
同 調査第3係調査員 名村威彦

調査場所 京丹後市峰山町丹波・矢田

現地調査期間 令和元年9月6日～令和元年10月31日

調査面積 110㎡

<令和2年度平ヶ岡古墳群第2次>

現地調査責任者 調査課長 小池 寛
現地調査担当者 調査課調査第2係長 高野陽子
同 調査第2係調査員 名村威彦

調査場所 京丹後市峰山町丹波・矢田
 現地調査期間 令和2年9月28日～令和3年1月22日
 調査面積 600㎡

<令和3年度霧尾遺跡第2次>

現地調査責任者	調査課長	小池 寛
現地調査担当者	調査課課長補佐兼調査第1係長	吹田直子
	同 副主査	三好博喜
	同 調査員	大石雅興

調査場所 京丹後市峰山町丹波
 現地調査期間 令和3年11月24日～令和4年3月4日
 調査面積 500㎡

<令和4年度整理作業>

整理作業任者	調査課長	小池 寛
整理作業担当者	調査課調査第1係長	森島康雄
	同 調査員	名村威彦
	同 調査員	大石雅興

整理作業期間 令和4年5月2日～令和5年3月31日

2. 位置と環境

1) 地理的環境^(注2)

京丹後市は、京都府の北部に位置し、日本海に北東方向に突出した丹後半島の大部分を占めている。面積約504.1km²で、東西約35.0km、南北約30.0kmの広さを持つ。前述の通り、丹後半島の大部分を占めるが、半島北東側は与謝郡伊根町域、南東側は与謝郡与謝野町域・宮津市域であり、



第2図 調査地周辺の地形分類図(1/50,000 注2文献をもとに作成)



第3図 調査地周辺の地質図(1/50,000 注2文献をもとに作成)

これらと接する。また西は兵庫県豊岡市と接する。

丹波丸山古墳、平ヶ岡古墳群、鶴尾遺跡が所在する京丹后市峰山町は丹後半島のほぼ中央部に位置する中郡盆地の北端に位置する。市域内最大級の中郡盆地は、花崗岩からなる山地に囲まれ、丹後半島最長の河川である竹野川が貫流する。竹野川は上流域で南流し、大宮町三重付近の狭隘部で大きく屈曲したのちに中郡盆地を北流して日本海に注ぐ。中郡盆地は周囲の花崗岩からなる山地が風化し真砂土化した砂礫が山地斜面や谷底部に堆積し、雨水によって流出することで形成された扇状地や、竹野川の河川浸食によって形成された低位河岸段丘が顕著である。扇状地と河岸段丘が発達する一方で沖積低地面は幅狭である。

丹後半島は断層の運動によって形作られたものであり、しばしば地震災害を引き起こしてきた。丹後半島の南東側を走る山田断層帯、丹後半島中央を南北に走る郷村断層・中禅寺断層、東西に走る中山断層などが活断層と考えられている。地震被害の記録は古代から残されており、近代以降でも1925年の北但馬地震、1927年の北丹後地震で甚大な被害を受けた。

2) 歴史的環境^(注3)

今回の調査では古墳時代前期の古墳、古代の祭祀遺跡、中世墓などを確認している。ここでは今回の調査地の周辺の中郡盆地を囲む丘陵上に多数の墳墓が築かれる。左坂墳墓群は総数200基以上の弥生時代墳墓および古墳からなる丹後地域最大の墳墓群・古墳群である。弥生時代の墳墓からは鉄製の武器、工具、ガラス製の玉類が多数出土している。群集する墳墓とは一線を画す大型の墳墓として赤坂今井墳墓がある。築造時は東西36m・南北39mの規模で、丹後地域最大の弥生墳墓である。墳頂部は埋葬施設が6基確認される。第1埋葬は長さ14.0m・幅10.5mで破碎した土器が供献されていた。第4埋葬施設は舟底状木棺で、棺内中央に厚く赤色顔料が残されていた。三連からなる頭飾りが出土したほか鉄剣などの鉄製品が出土した。

古前時代前期の有力墓である大田南2号墳では画文帯環状乳神獣鏡が、5号墳では青龍三年銘

年的位置づけは明らかではないが前期初頭あるいは前期中葉から後葉と考えられている。弥生時代後期から古墳時代前期の集落である古殿遺跡では、流路を木材によって護岸した設備や堰が検出され、多量の土器および木製品が出土した。

和銅6(713)年、丹波国から加佐、与謝、丹波、竹野、熊野の5郡を割いて丹後国が成立するが、この中に丹波郡があることから「丹波」の地名の発祥は丹後地域にあったと考えられる。飛鳥時代から平安時代にかけての遺跡については集落や墓域、生産遺跡、祭祀遺跡が確認されている。正垣遺跡では飛鳥時代から平安時代にかけての建物跡が見つかり、墨書土器や転用硯といった文字資料のほか灰釉陶器、緑釉陶器、鍔帯が出土しており、地方官人層の居住地と考えられる。上野遺跡では建物跡が見つかるとともに布掘りの柵列が検出され、公的機関に関連する遺跡とも考えられる。松田遺跡や五十河遺跡では平安時代の集落がみつかり、松田遺跡では京都産緑釉陶器も伴い、有力者の存在が推定される。窯業関連の遺跡では新宮窯跡で飛鳥時代の、阿婆田窯跡で奈良時代の、名地谷窯跡で平安時代の須恵器生産を行っている。阿婆田窯跡は8世紀代に操業されており、与謝郡において丹後国府や国分寺が成立する時期に近く、その関係性が注目される。中郡盆地の南東側の丘陵裾部や竹野川支流の鱒留川流域では多数の横穴墓が確認されている。これらは古墳時代後期、飛鳥時代、奈良時代にかけて形成されたものである。大田鼻横穴墓は7世紀初頭から8世紀まで継続する。「厨」などの墨書土器が供献され、火葬骨も確認されている。左坂横穴群は7世紀中葉から8世紀中葉にかけての横穴墓群である。8世紀前半には火葬骨の埋葬のため、横穴の規模が極めて小さくなることが指摘されている。有明横穴群は飛鳥時代に営まれた横穴墓である。畿内産と思われる暗文土師器や「奉」線刻土器などが出土することから地方官人層が造営主体として考えられている。祭祀遺跡としては土馬が途中ヶ丘遺跡、七尾遺跡、幾坂遺跡で出土しており、古代祭祀が執り行われた。古墳時代中期以降の祭祀遺跡である大宮売神社遺跡は奈良時代には神社として発展していたと考えられる。また奈良時代創建の寺伝を持つ縁城寺では、縁城寺旧境内遺跡で平安時代中期の山林寺院坊跡がみつかり、

中世初頭、院政期に丹後国は鳥羽天皇皇后美福門院やその娘、八条院の知行国となる。この時期に丹波郡周枳庄に八条院領があったほか、竹野川沿いに国衙領が多くあった。中世の集落としては正垣遺跡や薬師遺跡が挙げられる。また、中世の祭祀遺構として経塚が多数造営される。下宮経塚、杉谷経塚、妙井経塚、通り経塚、今市経塚、左坂経塚、幾坂経塚、水戸谷遺跡などで確認される。初期の経塚は寺社境内に、時期が下ると集団墓地の形成に先駆けて造営される。丘陵上には多数の山城が確認されている。木積山城跡、吉原山城跡や矢田城跡は広い範囲に郭が存在し、南北朝に築城され、戦国期に改修されたと考えられる。新治城跡や内記城跡は畝状堅堀を備えており戦国期に機能していたとみられる。幾坂城跡、シミズ谷城跡、矢田城跡は調査が行われており、シミズ谷城跡では鍛冶炉が、幾坂城跡では堀切が調査されている。織豊期の城館遺跡は吉原山城跡と松倉城跡があり、いずれも石垣はみられない。麓には短冊形地割が卓越する峰山、久美浜の町並みが展開し、織豊期に城下町として整備された可能性が高い。近世の城館遺跡としては京極氏による峯山陣屋跡が知られるが発掘調査は行われておらず詳細は不明である。

3. 調査の経過と方法

1) 調査の経緯

平成28年度から令和3年度まで、丹波丸山古墳群・平ヶ岡古墳群・鶴尾遺跡で発掘調査が行われた。丹波丸山古墳群は第1次調査から第4次調査まで、平ヶ岡古墳群では第1・2次調査をすべて当センターが行った。鶴尾遺跡は第1次調査で京都府教育委員会による試掘調査が行われ、第2次調査を当センターが行った。

2) 調査の方法

(1) 地区割りの方法について(第5図)

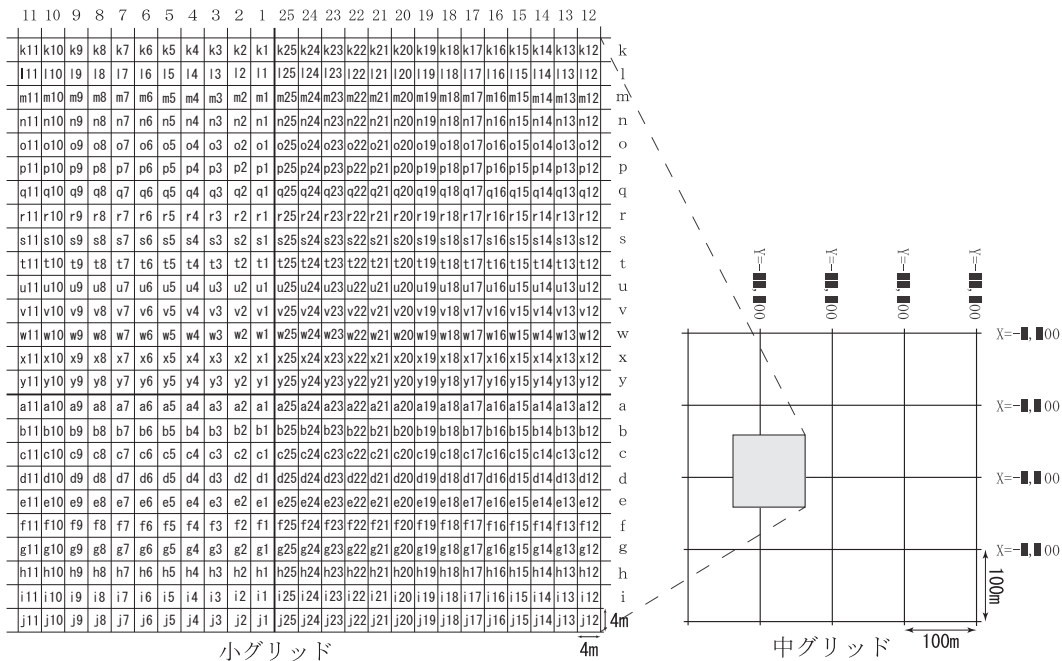
丹波丸山古墳群、平ヶ岡古墳群では小規模調査区にアラビア数字のトレンチ名(例: 1 トレンチ)を付し、面的調査をした範囲にはローマ数字(大文字)の地区名(例: I 区)を付した。

また鶴尾遺跡では遺物の取り上げに対応するため、平面直角座標系(旧日本測地系: Tokyo / Japan Plane Rectangular CS VI " EPSG : 30166 ")を利用した4mのグリッドを設定した。X、Yの座標値のうち、整数値の下二桁が00となる線を基準に100m四方の中グリッドを設定し、これを東西と南北でそれぞれ25等分した。日本測地系VI系平面直角座標系は北東角を起点としており、南と西へ向かってX、Yの絶対値が増加する。この点を考慮して、南北方向は北からa~y、東西方向は東から1~25として、各グリッドの名称はa1、a2などとする。

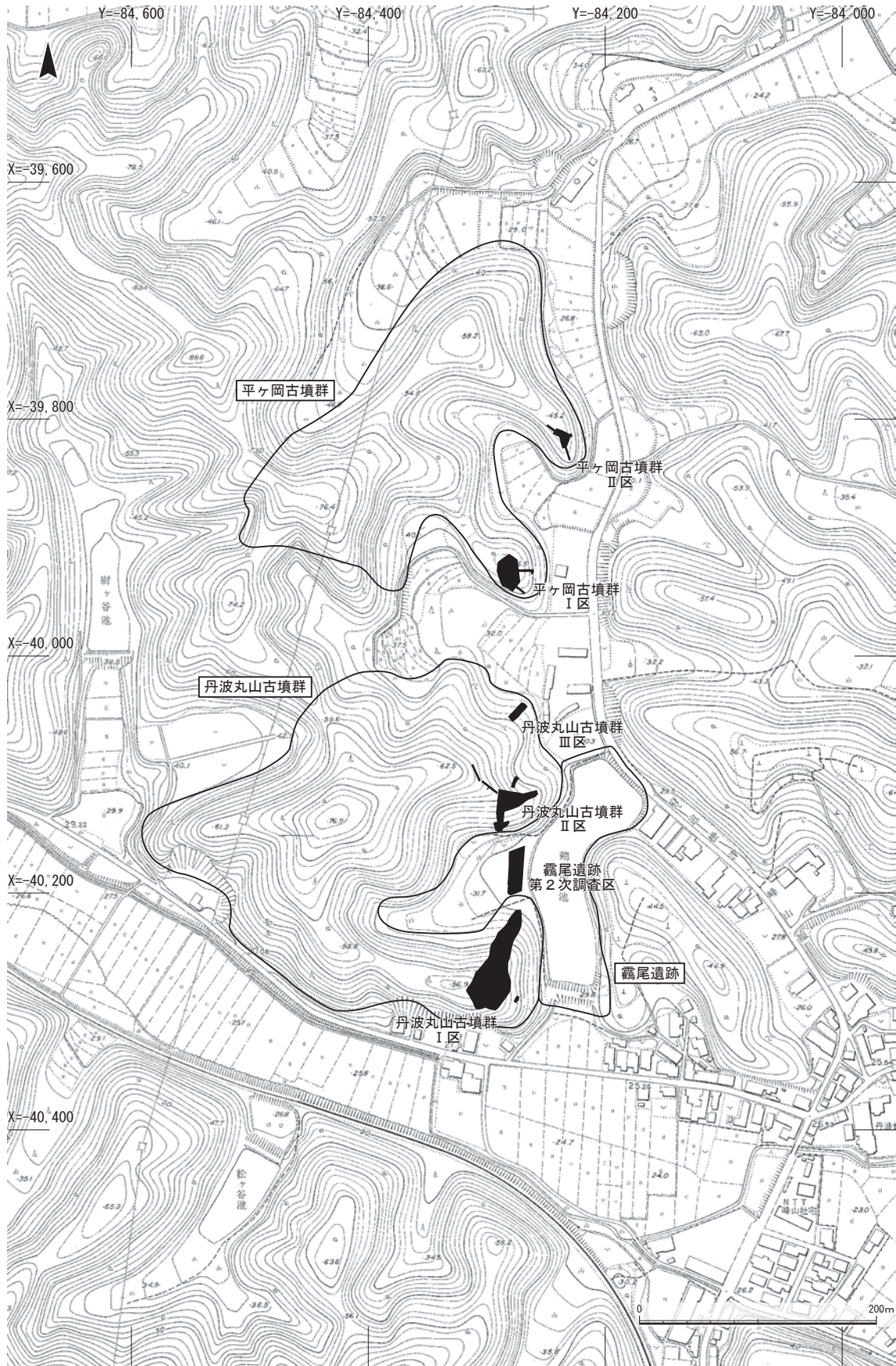
(2) 遺構略号について

調査で検出した遺構は、地区ごとに1から遺構番号を付した。それぞれの遺構番号の頭には遺構の性格を示す略号を付した。略号は調査の進展に伴って変更することもあったが、遺構番号は変更しないようにした。本書で使用した略号は以下の通りである。

SD: 溝、SK: 土坑、SP: 柱穴・ピット、SX: その他の遺構



第5図 調査地区割図



第6図 調査地点位置図(都市計画図『峰山』1/2,500)

（ 1 ）丹波丸山古墳群 第 1 ～ 4 次

1 . はじめに

丹波丸山古墳群は、京丹後市峰山町丹波に所在する。丹後半島の中央、中郡盆地北端部に位置し、丹後半島を北流する竹野川左岸の丘陵上に34基の古墳が確認されている。周辺には丹後地域最大規模の赤坂今井墳墓や、古墳時代前期と推定される全長約100mの前方後円墳である湧田山1号墳など、弥生時代から古墳時代にかけての墳墓が多く分布する。丹波丸山古墳群はその中でも古代丹後の中核的な地域とされる丹波地区に位置する主要な古墳群である。

本稿では平成28年度から令和元年度にかけて行った第1～4次調査の報告を行う。調査に先立ち、調査範囲内の樹木伐採を行い、調査前の状況を記録するために小型無人飛行機(UAV)による空中写真撮影およびトータルステーションを用いた地形測量を行った。

第1次調査 総数30基からなる古墳群のうち、最大規模の6号墳と、その北側の丘陵上に位置する9～11号墳、32、33号墳の6基を調査した。人力によって遺構面までの掘削を行い、遺構を検出した。調査の結果、3基の古墳から計7基の埋葬施設を検出した。

調査期間は平成28年6月3日から平成28年12月14日で、調査面積は2,000㎡である。

第2次調査 丹波丸山古墳群の遺跡範囲のなかで、古墳状隆起が確認された丘陵尾根および、傾斜変換と平坦面が確認された斜面部を対象に、遺構の有無を確認するための小規模調査を行った。小規模調査は1～6トレンチを設定し、人力によって遺構面までの掘削を行った結果、遺物および遺構を確認した。

調査期間は平成29年8月8日から平成29年9月21日で、調査面積は350㎡である。

第3次調査 第2次調査の成果を受けて遺構が検出された1～5トレンチ周辺をⅡ区として、6トレンチ周辺をⅢ区として拡張して本調査を行った。人力によって遺構面までの掘削を行い、遺構を検出した。中世墓、埋納遺構、溝、土坑等を検出した。

調査期間は平成30年9月20日から平成30年11月22日で、調査面積は458㎡である。

第4次調査 第3次調査で検出された埋納遺構の調査およびⅡ区東側を調査するため、Ⅱ区を一部拡張して継続調査を行った。昨年度の排土の移動および、拡張調査範囲の表土掘削を重機で行った後に、人力によって遺構面までの掘削を行い、遺構を検出した。埋納遺構および土坑の調査を完了し、東側の平坦面を検出した。

調査期間は令和元年9月6日から令和元年10月31日で調査面積は110㎡である。

整理報告作業 調査終了後から令和4年度にかけて行った。出土遺物については台帳登録、洗浄作業を行い、その後、注記と接合作業を行った。その作業と並行し、報告書に掲載する出土遺物の選別および実測作業、写真撮影等を行った。

本報告で使用した遺構図は、現地で作成したもののほか、空中写真撮影を基に作成した平面図を使用した。

(名村威彦)

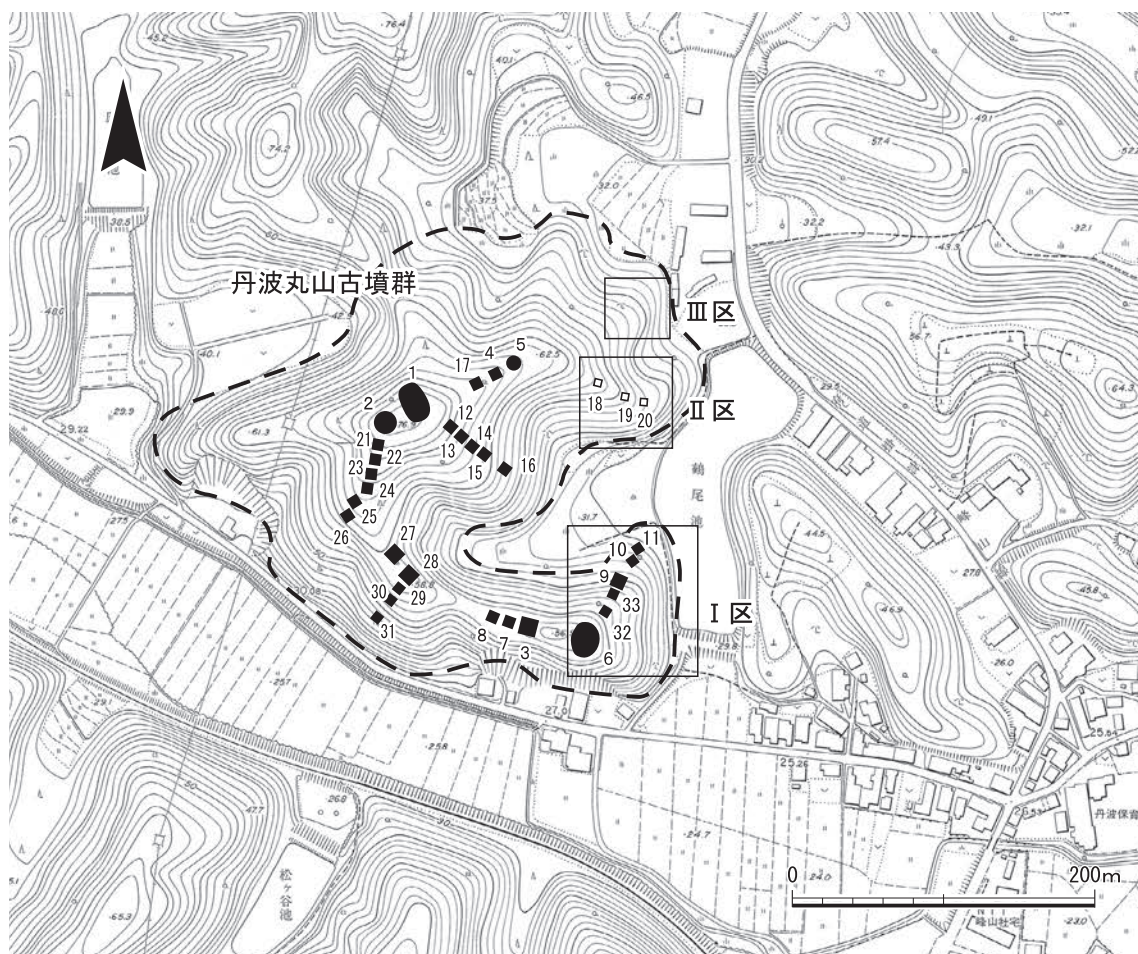
2. 第1次調査

1) 立地

丹波丸山古墳群は、律令期以前の「丹波」の中核地域とされる京丹後市峰山町字丹波に所在する古墳時代前期の古墳群である。今回の調査は、丹波丸山古墳群としてはじめての調査であり、古墳群の南東部を対象とした。古墳群は西方約1kmに位置する近畿北部最大の弥生墓である赤坂今井墳丘墓へ通じるルート上に位置する。東方には未調査ながら古墳時代前期前半とされる前方後円墳の湧田山1号墳(全長110m、第7図)が、南方約1kmには多量の石製腕飾類が出土したカジヤ古墳(円墳径70m、第7図)が所在する。第1次調査では、丹波丸山古墳群の南東部の支群を構成する6基を対象としたが、おおよそ古墳時代前期初葉から前葉を中心に築造されていることが明らかとなり「丹波」を中心とする峰山町北部一帯は、弥生時代後期末から古墳時代前期にか



第7図 丹波丸山古墳群と周辺の古墳群(京丹後市都市計画図1/5,000をもとに作成)



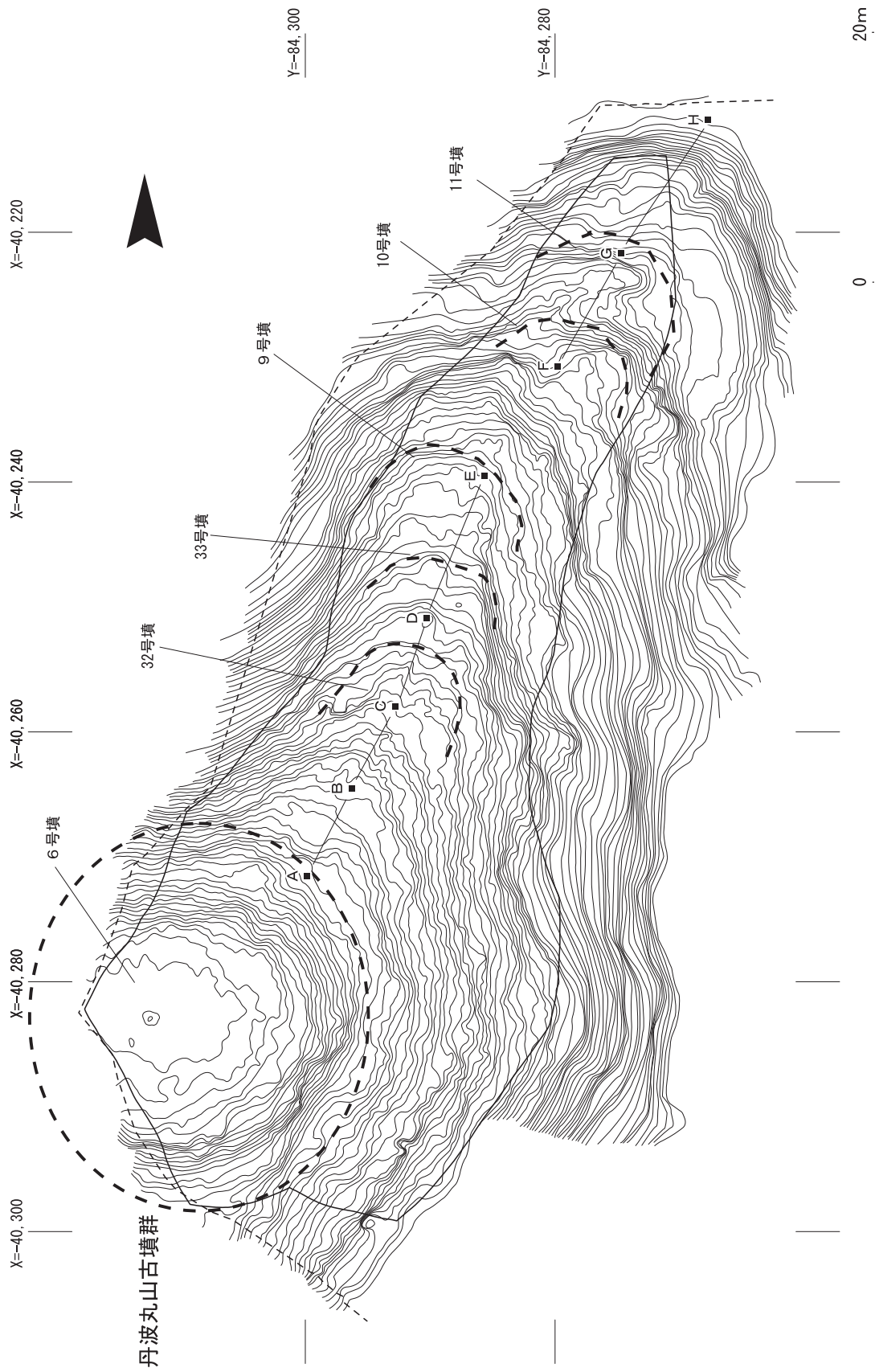
第8図 丹波丸山古墳群分布図(京丹後市都市計画図1/2,500をもとに作成)

けて、丹後地域の首長墳が濃密に分布する地域であることが判明した。

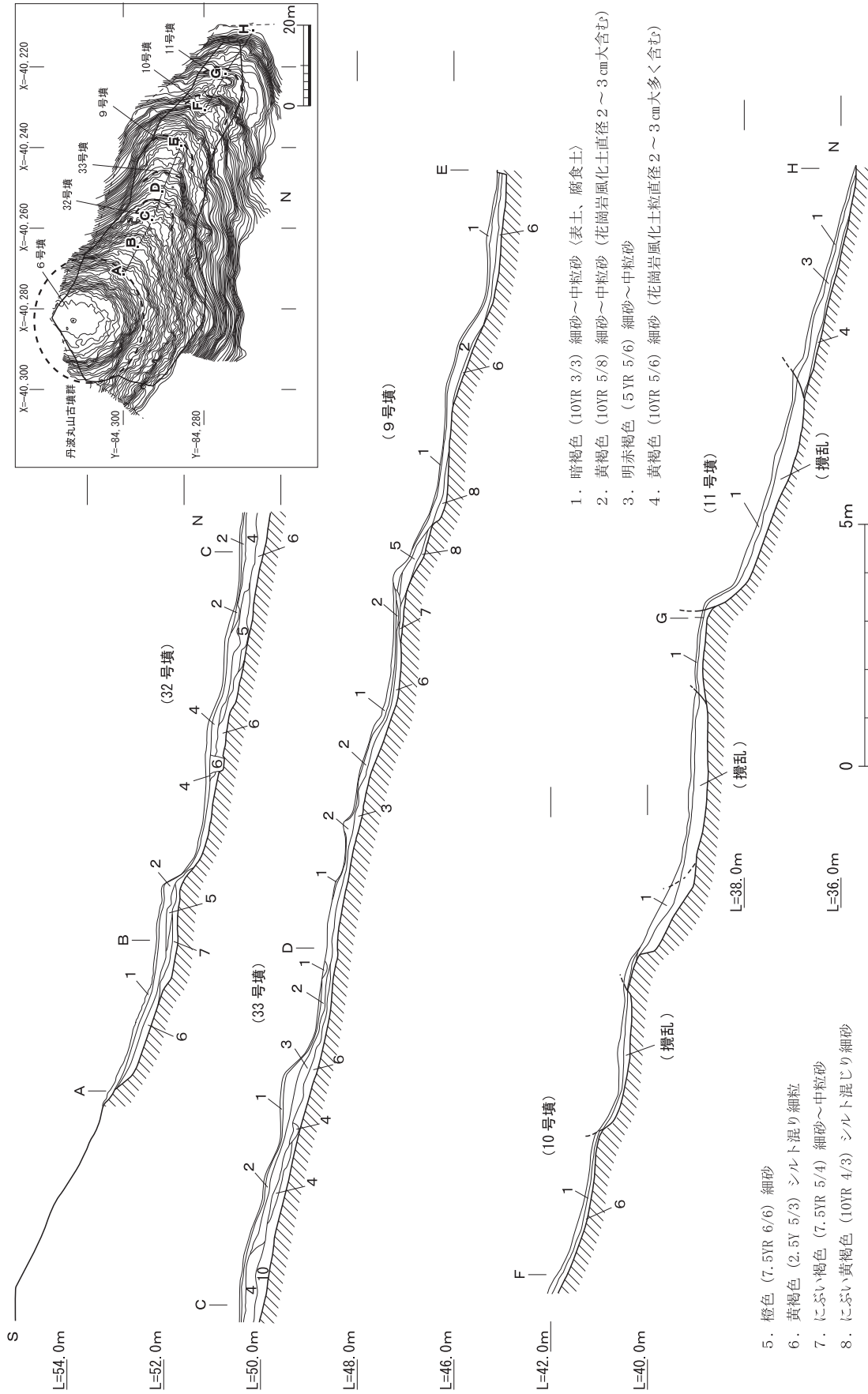
2) 調査の概要

丹波丸山古墳群は、総数約30基からなり、丘陵の最高所から派生する尾根上に連珠状に分布する。主要な古墳は、丘陵最高所に立地する1号墳(径33m)と2号墳(径27m)、今回対象とする丘陵端部に立地する6号墳の3基の墳丘規模が大きく、これらを中心に5～10m前後の小規模な古墳が丘陵上に連珠状に立地し、尾根ごとに支群を形成している。今回、調査の対象とした地区は、古墳群のなかでも集落側となる南東部の支群を構成するもので、丹波丸山古墳群のなかではじめて発掘調査の対象とされたものである(第8図)。

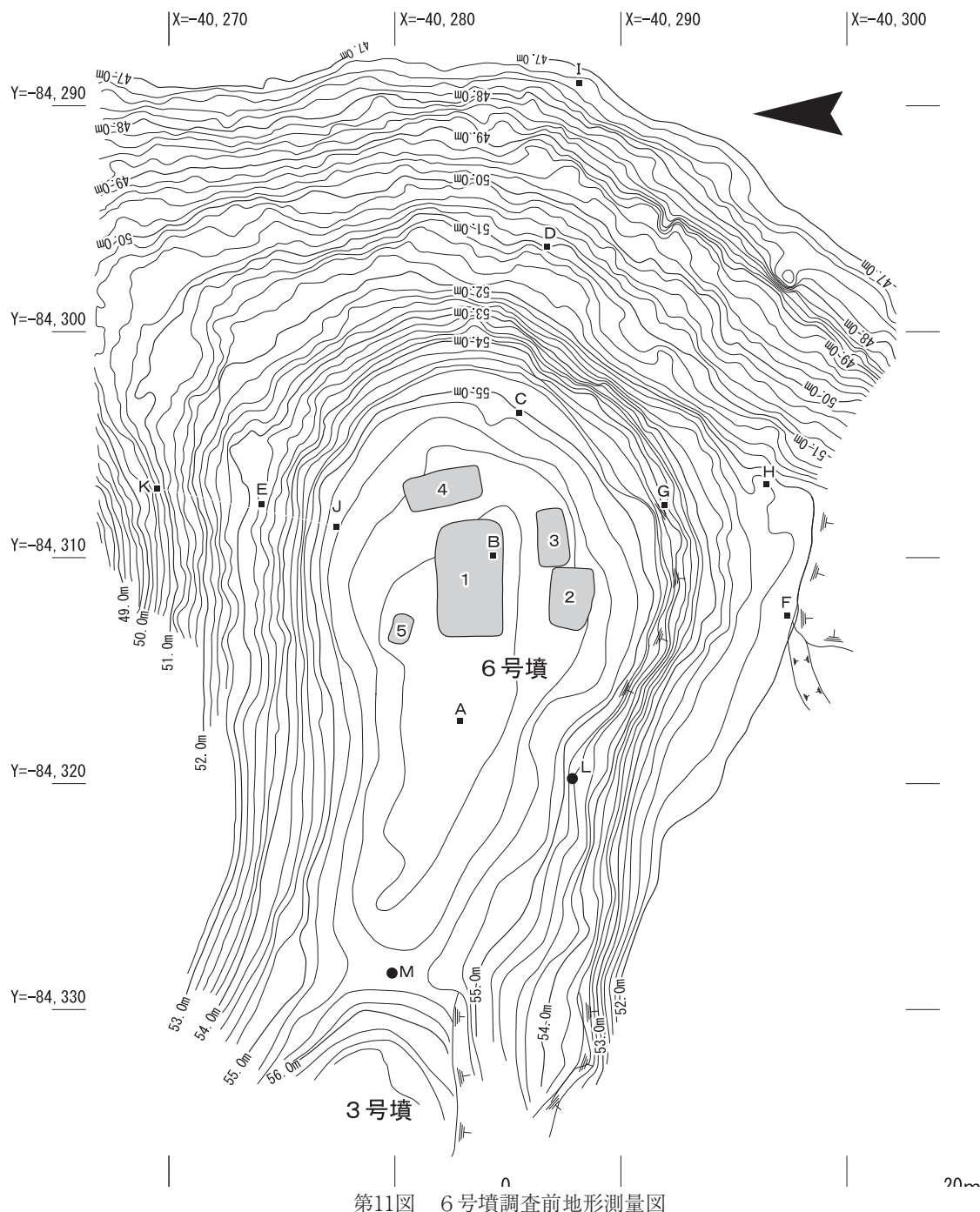
調査対象とした古墳の中で最大の規模をもつ6号墳は、京都府遺跡地図(平成13年)においても径30mの円墳として周知されていた。後述するように、径28mの円墳に復元することが可能であり、古墳群中で最高所に位置する1号墳に次ぐ規模をもつ。6号墳は、標高約56m、平地との比高差約20mを測る丘陵先端に位置し、その下方に階段状に小規模な古墳が築造される。調査では、6号墳と丘陵下方の9号墳との間で、あらたに32・33号墳を確認した。一方、調査対象である周知の古墳とされた第2～4次調査の18～20号墳では古墳の兆候が確認できなかったため、丹波丸山古墳群は、総数30基からなる古墳群であることが判明した。^(注4) (高野陽子)



第9図 丹波丸山古墳群調査前地形測量図

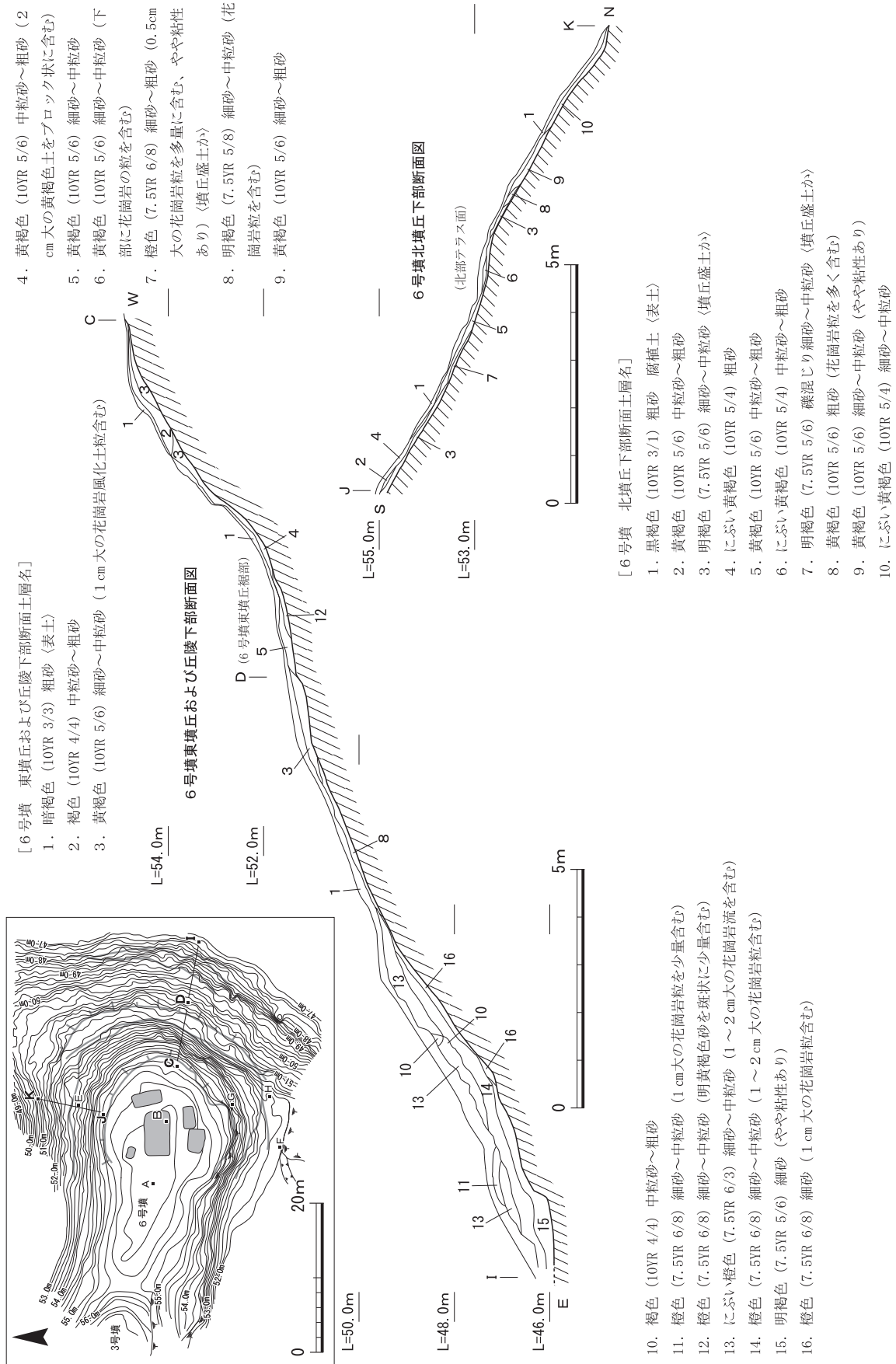


第10図 丹波丸山古墳群北部丘陵南北断面図

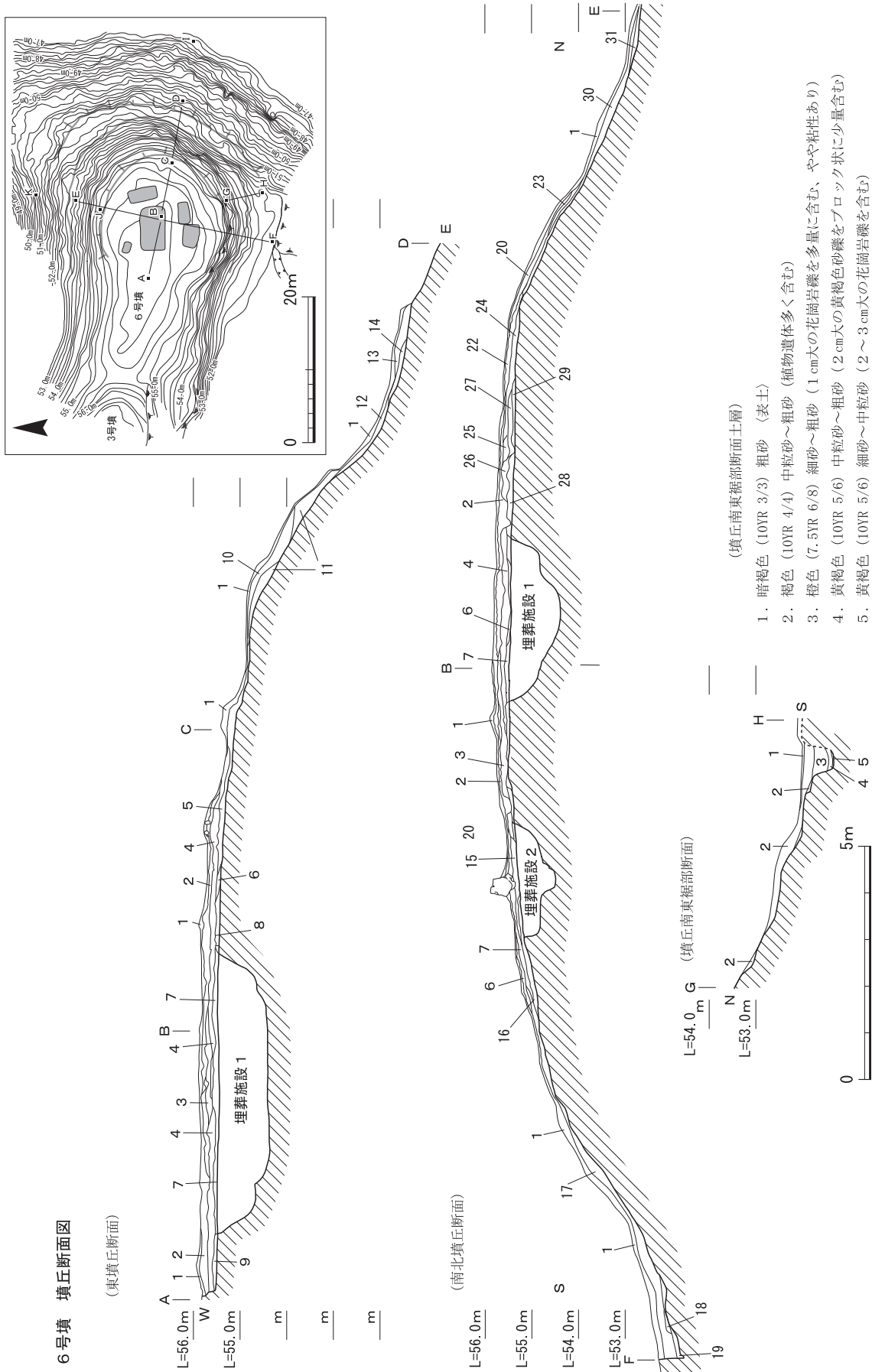


(1) 6号墳

①墳丘(第11図～第15図) 6号墳の墳丘形態は、南北方向に長軸をもつ、楕円形状をなす円墳と推定されるが、後方丘陵部と墳丘の切り離しがみられず(第11図)、前方後円墳である可能性を残すものである。墳丘規模は、長軸は南北径28mを測る。墳丘の東側は整美な円墳状を呈するが、調査対象地の範囲外となる西側は、3号墳との堀切まで丘陵稜線上に墳頂部の平坦面が続く地形をなす。墳丘の南西部には、弧状を描く墳丘裾が西に向けて直線的に延びる傾斜変換点(第11図L)があり、この点を墳丘裾とみて墳丘を復元すると、南北長28m、東西長約27m、高さ4mのやや楕円形状を呈する円墳として復元される。一方、墳頂部後方の西側丘陵部に、約15m離れて立地



第12図 6号墳周辺丘陵下部断面図



第13図 6号墳東墳丘・南北墳丘断面図

〔6号墳 墳丘断面層名〕

(南北墳丘断面図・東墳丘断面図 断ち割り前)

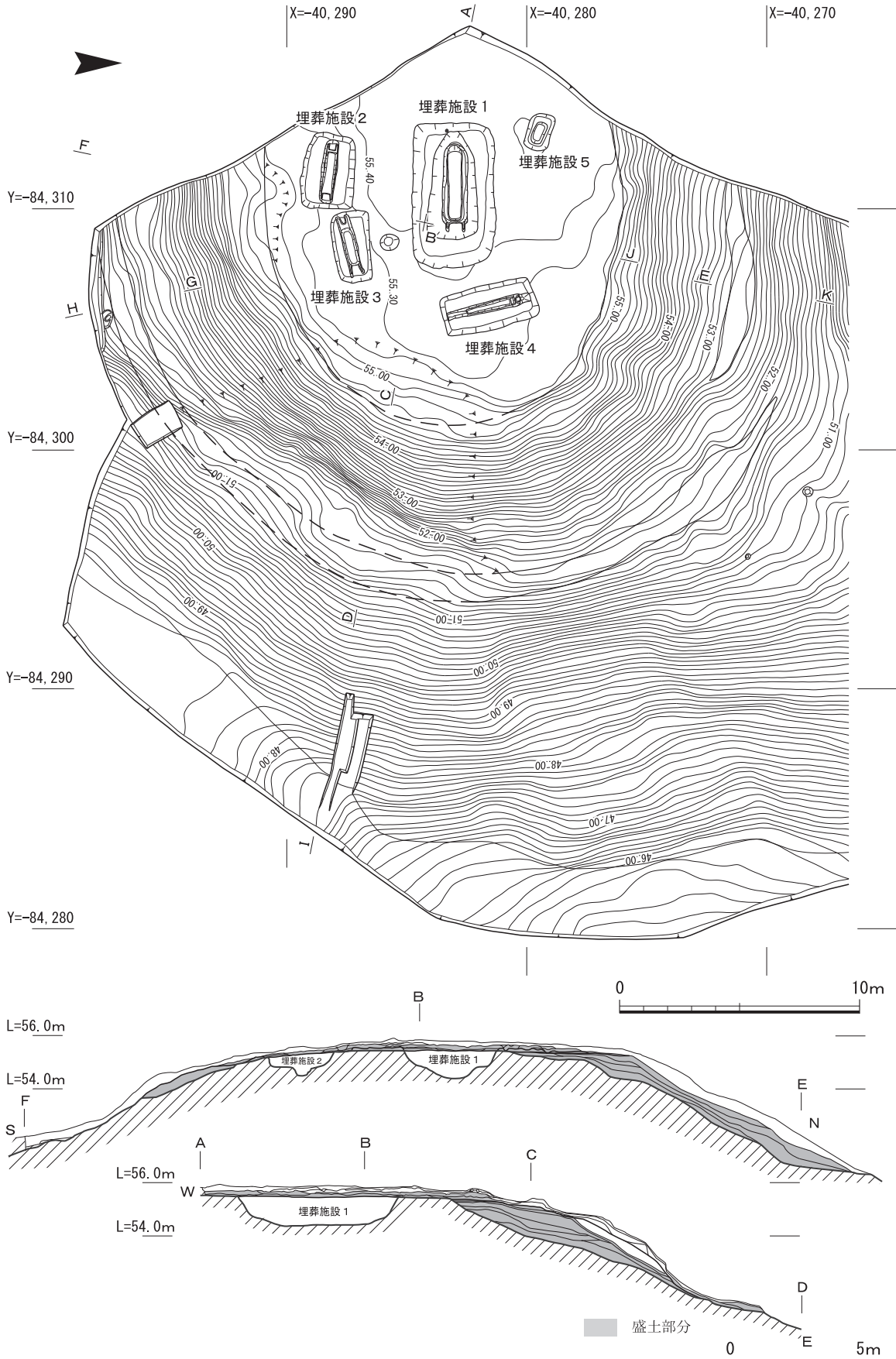
1. 黒褐色 (10YR 2/2) 中粒砂～粗砂 (根跡多く含む、表土)
2. 黄橙色 (7.5Y 7/8) 中粒砂～粗砂 (根跡少量含む、1～3mm大の白い石を15%含む、縮まりあり)
3. 黄褐色 (10YR 5/6) 細砂～粗砂 (やや縮まりあり) 〈中世以降の整地層か〉
4. 明褐色 (7.5YR 5/6) 細砂～中粒砂 (2～5mm大の花崗岩の粒を10%含む、縮まりあり)
5. 橙色 (7.5YR 6/8) 細砂～中粒砂 (2～7mm大の花崗岩の粒を含む、わずかに粘性あり、墳丘盛土)
6. 橙色 (7.5YR 6/8) 中粒砂～粗砂 (2～7mm大の花崗岩の粒を含む、やや縮まりあり)
7. 橙色 (5YR 6/8) 細砂～粗砂 (にぶい黄褐色砂を1cm大の粒状に含む)
8. 黄橙色 (7.5Y 7/8) 細砂～粗砂 (にぶい黄褐色砂を1～2cm大粒状に含む)
9. 明黄褐色 (10YR 7/6) 粗砂 (花崗岩の風化土、2～3cm大の花崗岩を粒状に多く含む)
10. にぶい黄褐色 (10YR 5/4) シルト混じり細砂～中粒砂
11. 黄褐色 (10YR 5/6) 細砂
12. 明黄褐色 (10Y 6/6) 細砂 (土師器小片を含む、墳丘初期の流土)
13. にぶい黄褐色 (10YR 4/3) シルト質細砂
14. 橙色 (7.5YR 6/6) 細砂
15. にぶい橙色 (7.5YR 6/4) 細砂
16. 明赤褐色 (5YR 5/8) 細砂 (よく縮まっている、墳丘盛土)
17. 黄褐色 (10YR 5/6) 中粒砂～粗砂 (直径2mm大の花崗岩粒を少量含む)
18. 黄褐色 (10YR 5/6) 細砂～中粒砂 (直径2～5mm大の花崗岩の粒を多く含む)
19. 橙 (7.5YR 6/6) 細砂～中粒砂 (にぶい黄褐色砂を1～2cm大の粒状に含む、やや粘性あり)
20. 灰黄褐色 (10YR 4/2) 細砂 (直径2～3cm大の炭化物粒含む、もろく崩れやすい)
21. にぶい橙色 (7.5YR 7/3) 細砂～中粒砂 (後世堆積土)
22. にぶい黄褐色 (10YR 4/3) 細砂～中粒砂 (植物遺体、土師器小片を含む)
23. 黄褐色 (10YR 5/8) 細砂 (流土、後世堆積土)
24. 明赤褐色 (5YR 5/6) 細砂～中粒砂 (直径1～2mm大の花崗岩風化土粒含む)
25. にぶい黄褐色 (10YR 4/3) シルト質細砂～中粒砂 (植物遺体を含む)
26. 明黄褐色 (10Y 6/6) シルト質細砂～中粒砂
27. にぶい黄橙色 (10YR 6/4) 細砂～中粒砂
28. 橙褐色 (7.5YR 6/6) シルト質細砂 (直径1～2mm大の花崗岩風化土粒含む、よく縮まっている)
29. 明黄褐色 (10YR 6/6) 細砂 (直径2～3mm大の花崗岩風化土粒多く含む、固く締まる)
30. 褐色 (10YR 5/8) シルト質細砂 (直径3～5cm大の花崗岩礫含む、土師器小片を含む)
31. 明褐色 (7.5YR 5/8) シルト質細砂 (5cm大礫多く含む墳丘流土、土師器小片を含む)

(左頁 第13図 断面土色)

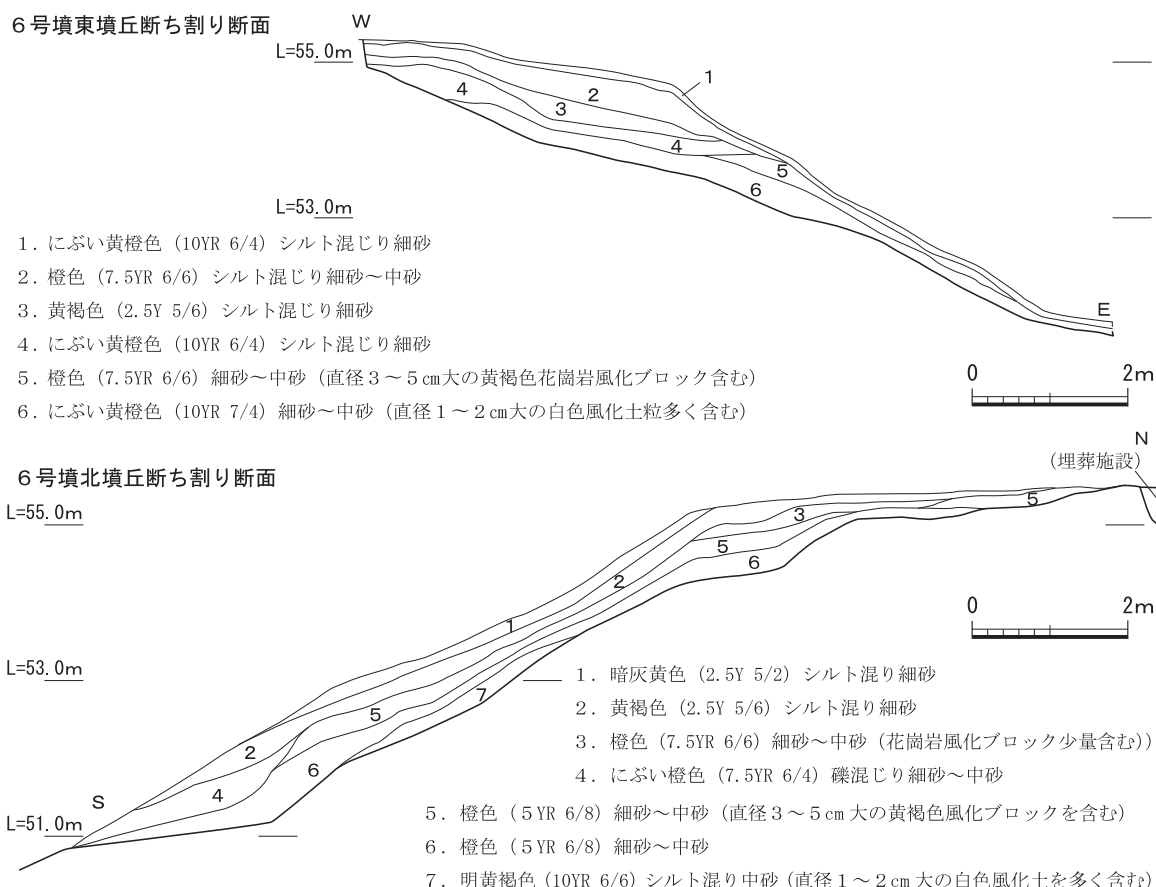
する3号墳との堀切中央(第11図M)を墳丘裾とみると、前述した南西部裾の傾斜変換点(第11図L)をくびれ部とし、西側を前方部状に復元することが可能である。調査対象外の区域を含み不明な部分を残すが、仮に前方後円墳として復元する場合には、東側の墳丘裾部(第14図D)から西側裾部(第11図M)まで全長34mを測る。墳頂部では、表土掘削中に中世土器が出土し、古代から中世と推定される小規模な土坑を検出したことから、墳丘盛土の一部は削平を受けている可能性があるが、各埋葬施設は一定の墓壇の深さを備えていることから、大規模なものではないとみられる。

墳丘には、葺石等の外表施設は認められない。また、墳丘裾部では、北東側裾部から南東裾部にかけて、幅約1.5mの平坦面を削り出した弧状のテラス面が造り出され、この面で6号墳に伴うとみられる土師器小片が出土している。また、墳丘の断ち割りによって、墳丘東側で約0.8m、北側で約0.6mの盛土層を確認した(第15図)。このことから、墳丘は丘陵端部の自然地形を利用しながらも、部分的に盛土をなし、墳形が整形されたと考えられる。

②埋葬施設(第14図) 墳頂部では、5基の埋葬施設を検出した。墳頂部の中央において、東西方向に主軸をとる最も規模の大きな埋葬施設1を検出した。埋葬施設1を中心に、南に平行して墓壇西辺を揃えて埋葬施設2が構築され、南東に埋葬施設3が構築されている。埋葬施設2と同



第14図 6号墳平面図・同墳丘断ち割り断面合成図

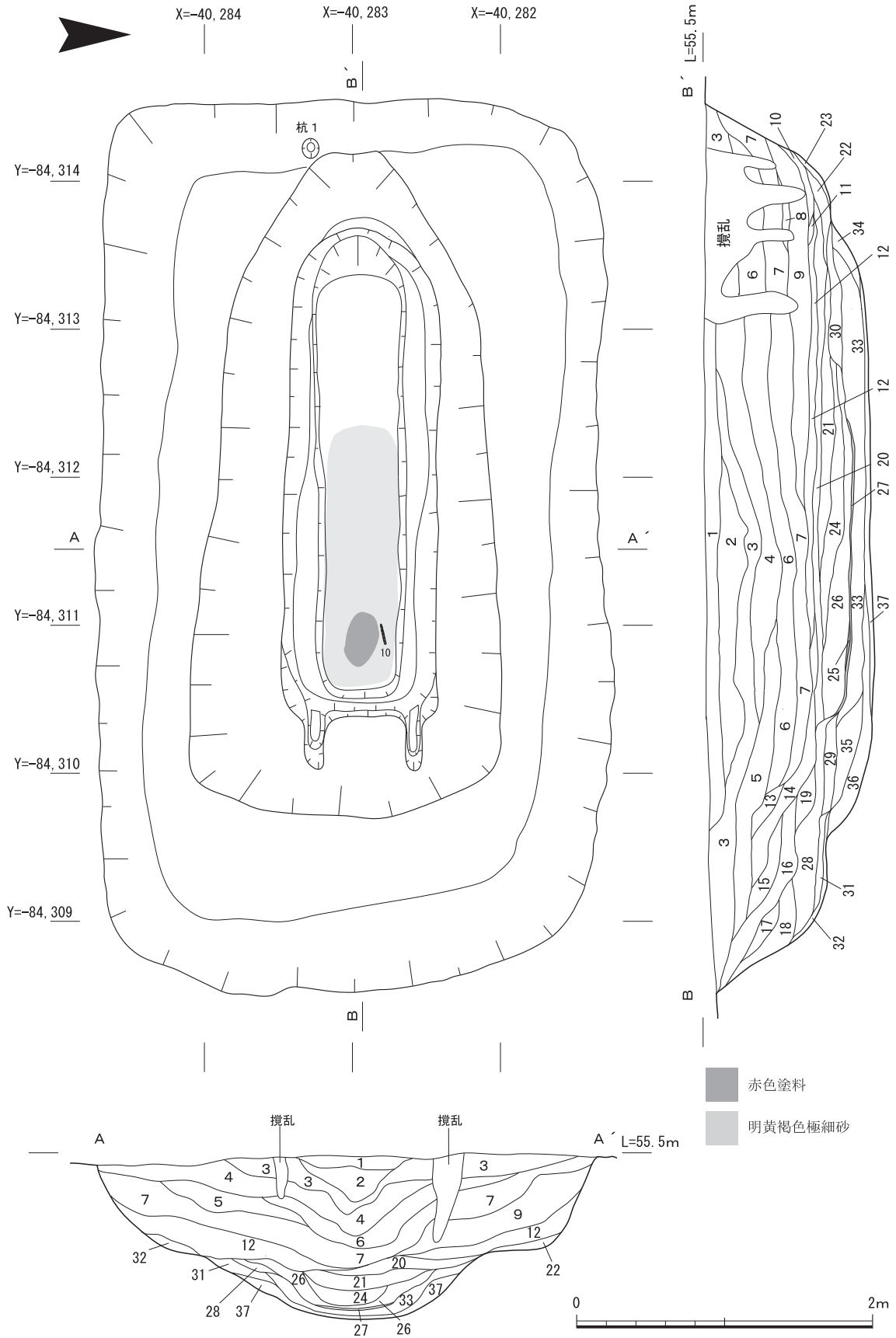


第15図 6号墳東墳丘断ち割り・同北墳丘断ち割り断面図

3は墓壙最上面でわずかに重複する。また、埋葬施設1の東側には直交する南北方向の軸をもつ埋葬施設4が構築され、同じく北西に小規模な埋葬施設5が構築される。埋葬施設の構築順序は、中央に古墳築造契機となった埋葬施設1が構築されたのち、墓壙西辺をあわせた埋葬施設2が構築され、その後、埋葬施設3が構築されたと考えられるが、埋葬施設2・3と埋葬施設4との前後関係については、重複する部分がみられず不明である。

埋葬施設1 (第16図～第18図) 埋葬施設1は、6号墳の墳頂部のほぼ中央に位置する埋葬施設である。墓壙は、隅丸長方形の平面形を呈し、検出面での規模は、長辺が6.1m、短辺が3.5mを測る。墓壙の軸は東西方向のN90°Wである。墓壙検出面の規模は、長さ3.5m、東西方向に幅0.5m、深さ0.3～0.4mの土坑状の落ち込みを確認したが、棺の腐朽に伴う陥没坑と推定される。墓壙形態は二段墓壙であり、下段墓壙の平面形は、東から西にむけて徐々に幅が狭く、西小口側では鈍角をなして直線的に窄まる形状をなし、西側を舳先とし、東側を艫とする舟形を呈する。上段墓壙は深さ0.7m、下段墓壙は長さ4.5m、最大幅1.9mを測り、深さは0.3mを測る。こうした下段墓壙の形状は、舟形木棺の形態に即したものとみられる。

木棺痕跡は、墓壙検出面から約0.7m掘り下げた下段墓壙の検出面で確認した。木棺痕跡は、黄褐色系の土色変化によって確認し、舟形の下段墓壙の形状と同様に、西側が窄まる形態をなす。木棺の横断面形は、緩やかな弧状を呈し、西側を舳先とし、東側小口を艫とする舟形の棺と推定される。棺内埋土は、棺底において、長さ2.2m、幅約0.5m、厚さ2～3cmで明黄褐色系の極細

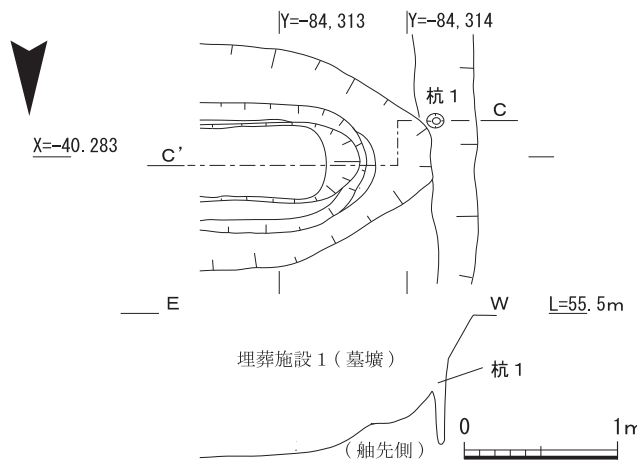


第16図 6号墳埋葬施設1 遺構実測図

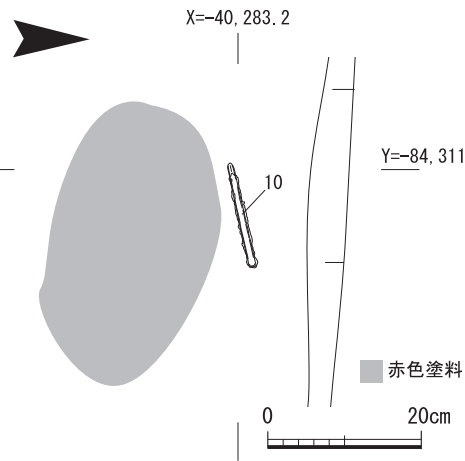
丹波丸山6号墳

[埋葬施設1層名]

1. 灰黄褐色 (10YR 5/2) 細砂～中砂 (表土)
2. にぶい黄橙色 (10YR 6/4) シルト混り細砂～中砂 (土器小片含む、埋葬施設の陥没坑)
3. 明褐色 (7.5YR 5/6) 細砂～中砂 (直径1cm大の風化花崗岩礫含む)
4. 橙褐色 (7.5YR 6/6) 細砂～中砂 (直径2～3cm大の黄褐色土ブロック含む)
5. 明赤褐色 (5YR 5/8) 細砂 (直径2～3cm大の黄褐色ブロック、直径1cm大の白色砂粒多く含む)
6. にぶい橙色 (7.5YR 7/4) シルト質 極細砂～細砂 (直径2～3cm大の黄褐色ブロック含む)
7. 明赤褐色 (5YR 5/6) 細砂 (直径2～3cm大の黄褐色土ブロック含む)
8. 明赤褐色 (5YR 5/8) 細砂～中砂 (直径2～3cm大の黄褐色土ブロック含む)
9. 橙色 (7.5YR 6/6) 細砂～中砂 (直径2～3cm大の黄褐色土ブロックおよび直径1cm大の風化花崗岩礫多量に含む)
10. にぶい橙色 (10YR 7/3) 細砂 (微細な風化花崗岩白色砂粒含む)
11. にぶい橙褐色 (5YR 6/4) 細砂
12. 橙色 (7.5YR 6/6) 中砂 (微細な花崗岩風化白色砂粒、直径3～5cm大の花崗岩礫含む)
13. 橙色 (2.5YR 7/6) 細砂 (直径2～3cm大の黄褐色土のブロック含む)
14. にぶい橙色 (5YR 7/4) 細砂～中砂
15. にぶい橙色 (7.5YR 6/4) 中砂 (直径3～5cm大の黄褐色土ブロック多く含む)
16. にぶい橙色 (5YR 6/4) 細砂～中砂 (直径1～2cm大の風化花崗岩礫を含む)
17. にぶい橙色 (7.5YR 7/3) 細砂 (直径1cm風化花崗岩礫を含む)
18. 橙色 (7.5YR 6/6) 細砂 (均質で締まっている。風化花崗岩礫は極めて少ない)
19. にぶい橙色 (7.5YR 6/3) 細砂 (均質で締まっている)
20. 橙褐色 (5YR 6/8) 細砂～中砂
21. 橙褐色 (5YR 6/6) 細砂
22. にぶい橙褐色 (5YR 6/4) 中砂 (直径1cm以下花崗岩風化白色砂多量に含む)
23. にぶい褐色 (5YR 6/4) 中砂 (直径1cm以下花崗岩風化白色砂多量に含む)
24. にぶい橙褐色 (5YR 7/4) 細砂 (直径2～3cm大の黄褐色土ブロック多く含む、棺内埋土)
25. にぶい橙色 (7.5YR 7/4) (微細な花崗岩風化白色砂粒多く含む、棺内埋土)
26. 明赤褐色 (5YR 5/8) 極細砂 (棺内赤色顔料を含む層の拡がり)
27. 明黄褐色 (10YR7/6) 極細砂 (棺内初期流入土あるいは有機質製品置換土か)
28. 明褐色 (7.5YR 5/6) 中砂 (直径3～5cm大の花崗岩風化土ブロック含む)
29. にぶい黄橙色 (10YR 6/3) (直径1cm大の風化花崗岩礫含む)
30. にぶい黄橙色 (10YR 6/4) (直径2～3cm以下花崗岩風化白色ブロック状に含む)
31. にぶい褐色 (7.5YR 6/3) 粒砂～中砂 (直径1～2cm大の花崗岩風化土粒、多量に含む)
32. にぶい橙色 (7.5YR 7/4) 中砂 (直径1cm以下の花崗岩風化土粒多量に含む)
33. にぶい橙色 (7.5YR 6/4) 細砂～中砂 (微細な花崗岩風化白色砂粒多く含む)
34. にぶい橙褐色 (5YR 6/4) 細砂 (直径1cm大の風化花崗岩礫含む)
35. にぶい橙褐色 (5YR 7/4) 細砂 (直径2～3cm大の黄褐色粒多く含む)



第17図 埋葬施設1 杭1 断面図



第18図 埋葬施設1 遺物出土状況図

砂層を薄く水平に検出し、埋葬初期に流れ込んだ砂層あるいは有機質製品の置換土とみられることから、棺底は弧状をなさず、ほぼ水平であり、削り貫き式の舟形木棺と推定される。棺の東側小口は、幅1.05mを測る。小口から東側に細く突起状に延びる2条の溝状の土色変化を検出した。幅約0.1m、長さ約0.35～0.4mを測り、木棺材の腐朽・置換土とみると、棺身小口側に縄掛け突起状の削り出しをもつ棺である可能性がある。棺底は、東側から西側にかけて緩やかに下がることから、被葬者の頭位は東頭位とみられる。

出土遺物は、墓壙上層掘削中に土師器小形鉢1点が出土し、棺底で鉄製鉈1点が出土した。また、棺東部中央で明赤褐色をなす赤色顔料の拡がり確認された。赤色顔料は、被葬者の頭位推定位置に長径0.35m、短径0.2mの楕円形状の拡がりを持ち、ごく薄く堆積したものである。理化学分析(付載1)の結果、朱であることが判明した。朱の拡がりの北側で、鉄製鉈が切先を西に向けて出土した。鉄製鉈には、棺底側に一部繊維が遺存しており、繊維種の分析の結果、蚕糸を平織したものであることが判明した。こうしたことから、鉈は絹織物に包んだ状態で副葬され、被葬者の頭位の右横に配置されたと推定される。

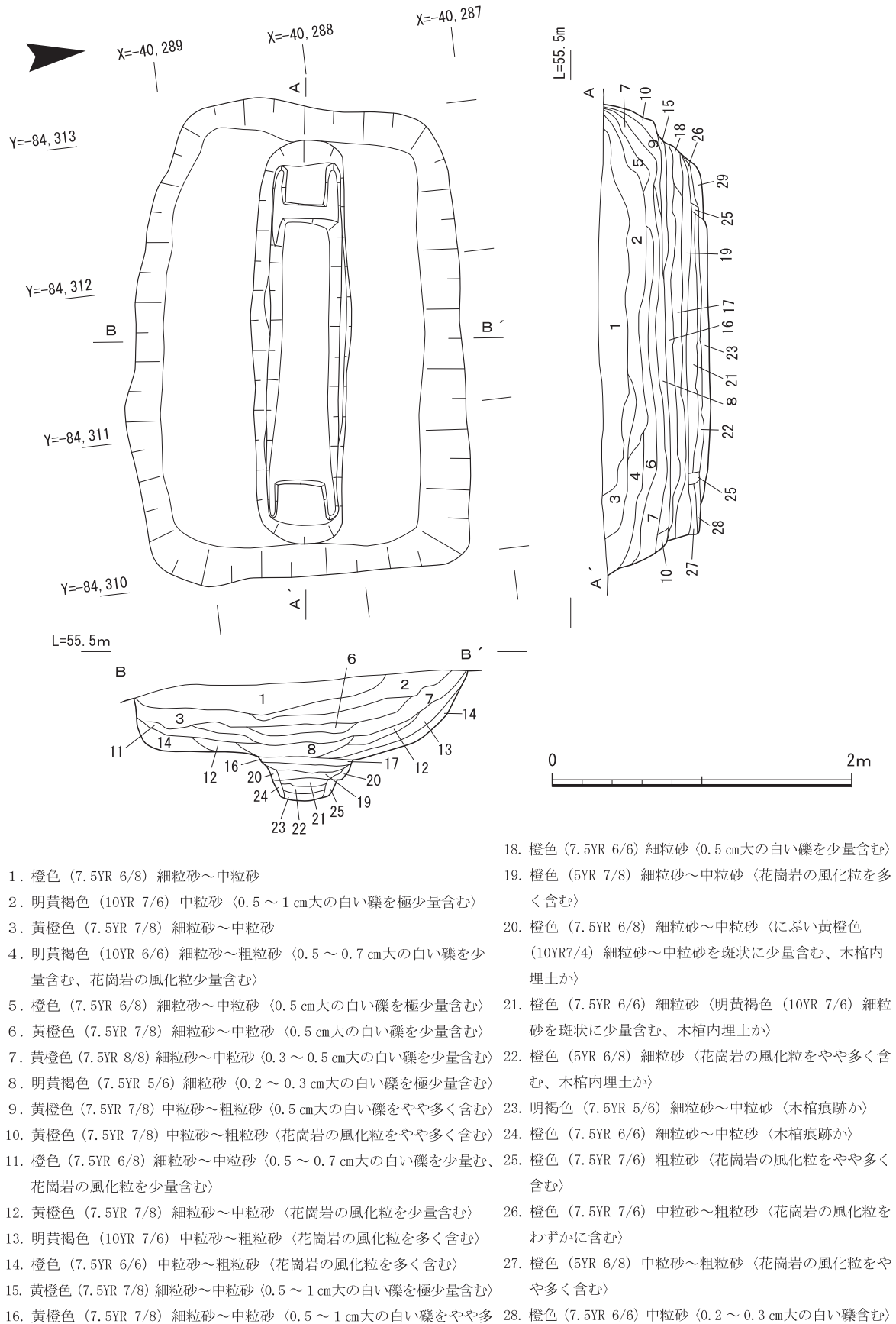
舟形をなす下段墓壙の舳先状をなす西側部分で、杭跡1(第17図)を検出した。径0.15m、深さは約0.4mを測る。検出状況から、墓壙底に木棺が埋置された段階に穿たれた杭と考えられる。こうした事例については、舟形の棺が、被葬者を船に乗せて葬送する他界観念を反映したものとみる視点から、船を繫留するための「もやい杭」としての指摘がある^(注5)。

埋葬施設1の築造時期は、墓壙内から出土した小形鉢が定型化した小形丸底土器の系統にないことや、墓壙検出中に出土した二重口縁壺の口縁部形態から、浅後谷南Ⅲ式新相～愛宕山式^(注6)の布留式最古段階から古段階にかけての時期に帰属し、おおよそ布留0～1式期に併行する時期と推定される。墳頂部から四国系の大型壺の体部とみられる土器小片が出土していることから同時期に帰属するとみることができよう。以上から埋葬施設1は、古墳時代前期初葉から前葉に帰属する墳墓と推定される。

埋葬施設2(第19図) 埋葬施設1の南側で、埋葬施設1とほぼ主軸をあわせて検出した。墓壙検出面で北東隅を埋葬施設3とわずかに重複する。墓壙の平面形は北側がやや広くなる隅丸長方形で、規模は長さ3.2m、幅2.2m、深さ0.4mを測る。主軸は東西方向のN83°Wである。墓壙検出面で、陥没孔等は認められなかった。墓壙の形態は二段墓壙を呈し、上段墓壙は深さ約0.6mを測り、下段は隅丸長方形で、長さ2.7m、幅0.7m、深さ約0.3mを測る。

下段墓壙の検出面から約0.1m掘り下げた面で、木棺痕跡と考えられる橙～明褐色の土色変化を確認した。埋葬施設は両小口が突出する「H」字形の組合式木棺とみられる。木棺の規模は、長さ1.88m、幅0.46m、深さ0.2mで、長側板痕跡とみられる小口の突出している部分は約0.3mを測る。木棺の幅はほぼ均一であり、墓壙底はわずかに東から西に向けて下ることから、頭位は東頭位と推定される。木棺の底板と考えられる土色変化は確認できず、木棺を据え付ける裏込め土も明確に確認できないことから、墓壙底に直接木棺を設置したものとみられる。

墓壙上層の掘削時に極少量の土師器の細片が出土したが、棺内から遺物は出土していない。

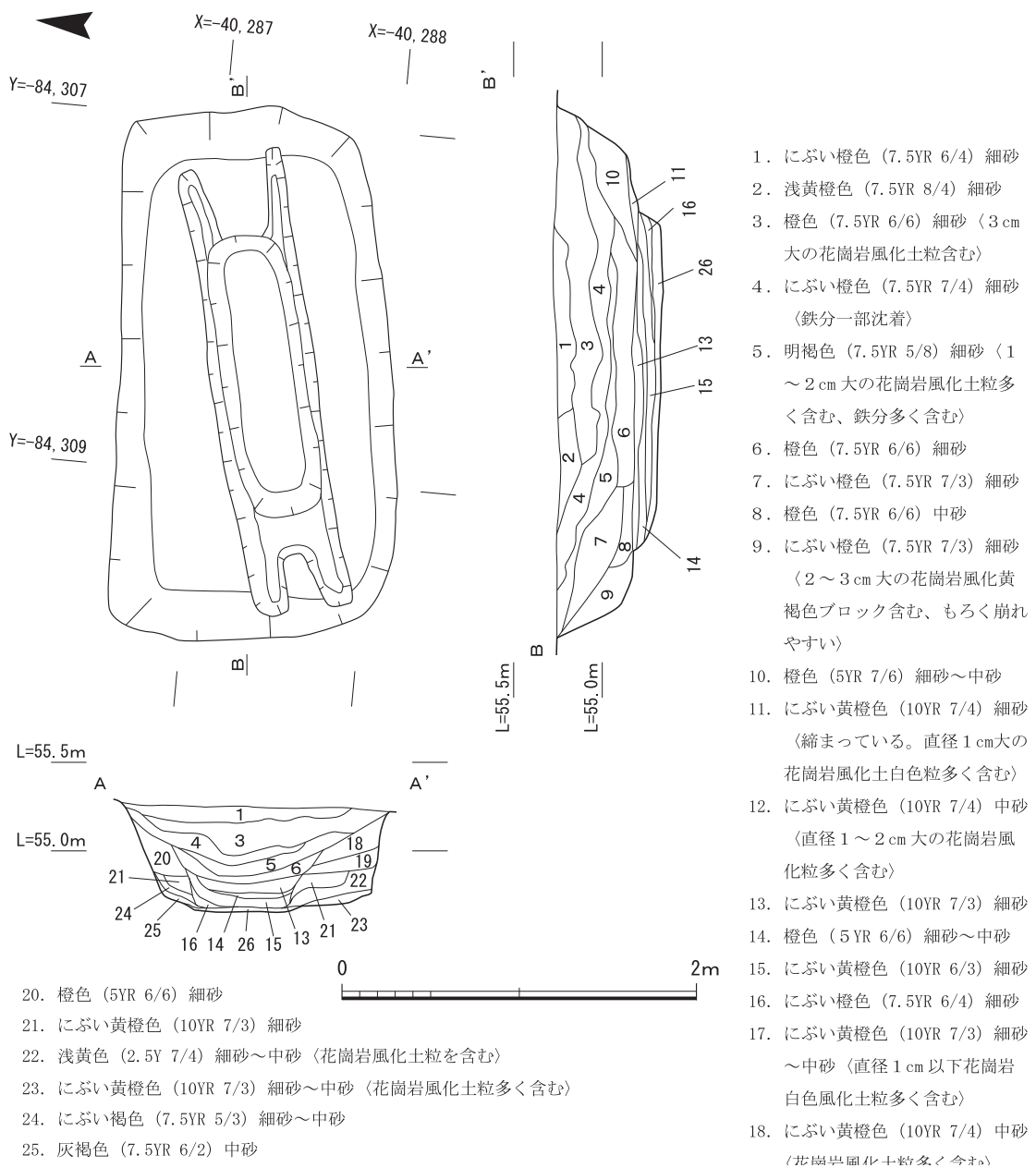


第19図 6号墳埋葬施設2遺構実測図

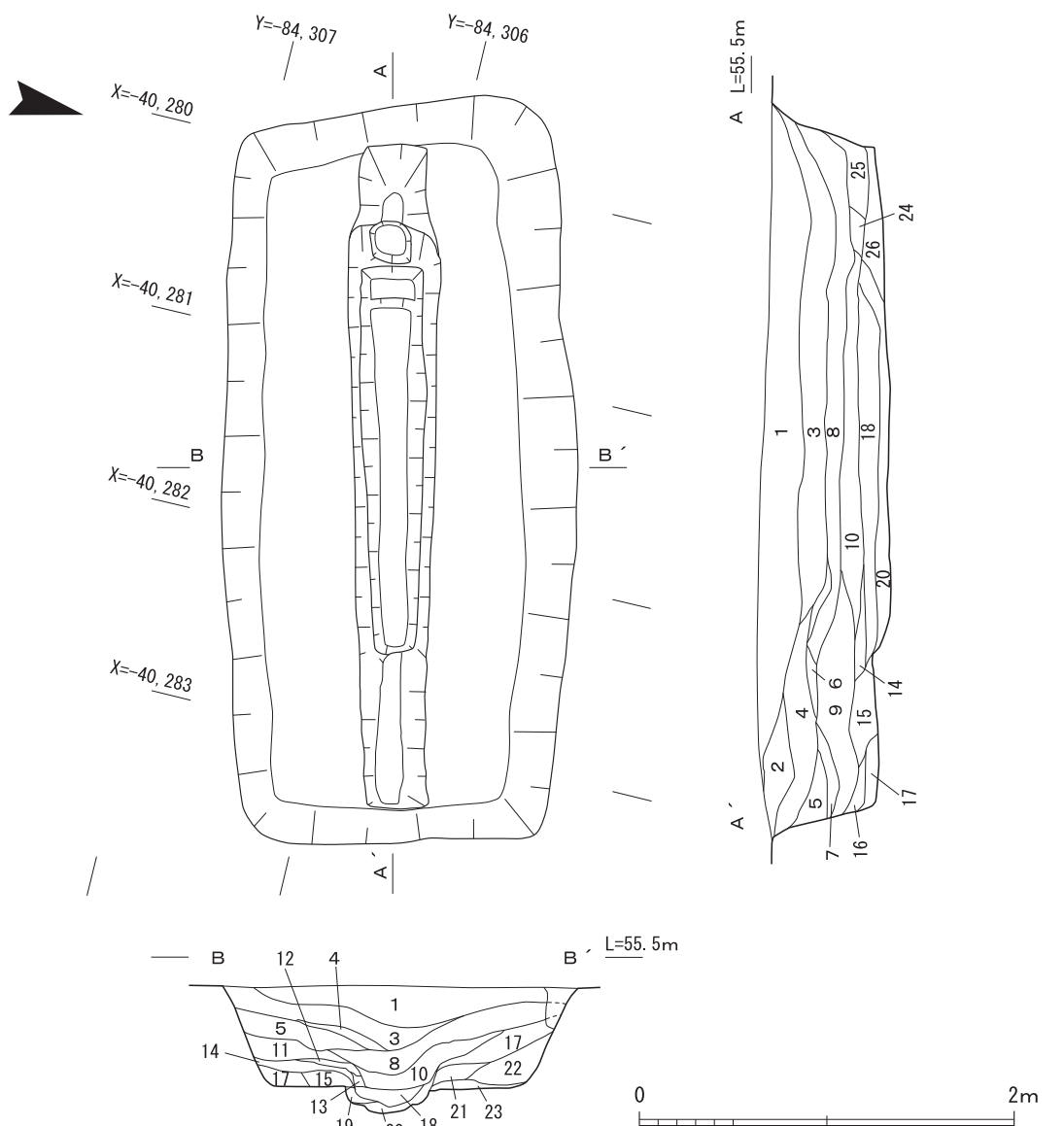
埋葬施設3 (第20図) 埋葬施設2の南東隅を切り込んで構築されたもので、埋葬施設2に後出する。墓壙は隅丸長方形を呈し、規模は長さ3.0m、幅1.6mを測る。主軸は東西方向のN75°Eである。墓壙形態は二段墓壙であり、上段墓壙は深さ0.4m、下段墓壙は隅丸長方形を呈し、長さ2.4m、幅1.1m、深さ0.25mを測る。

木棺は、墓壙の主軸よりもやや北に振れて検出し、主軸はN75°Eを示す。棺底が平坦で断面が箱状に立ち上がることや、棺両小口ににぶい黄橙色系の土色変化を伴う長側板の痕跡を確認したことから、「H」字形の組合式木棺とみられる。棺底は、棺の底板と認識できる土色変化を認めておらず、底板を持たない組合式木棺と推定される。棺内から遺物等は出土していない。

埋葬施設4 (第21図) 埋葬施設1の東側で検出した、南北方向の主軸をもつ埋葬施設である。墓壙は隅丸長方形を呈し、規模は長さ3.9m、幅1.9m、深さ0.7mを測る。主軸は、N14°Wをとる。

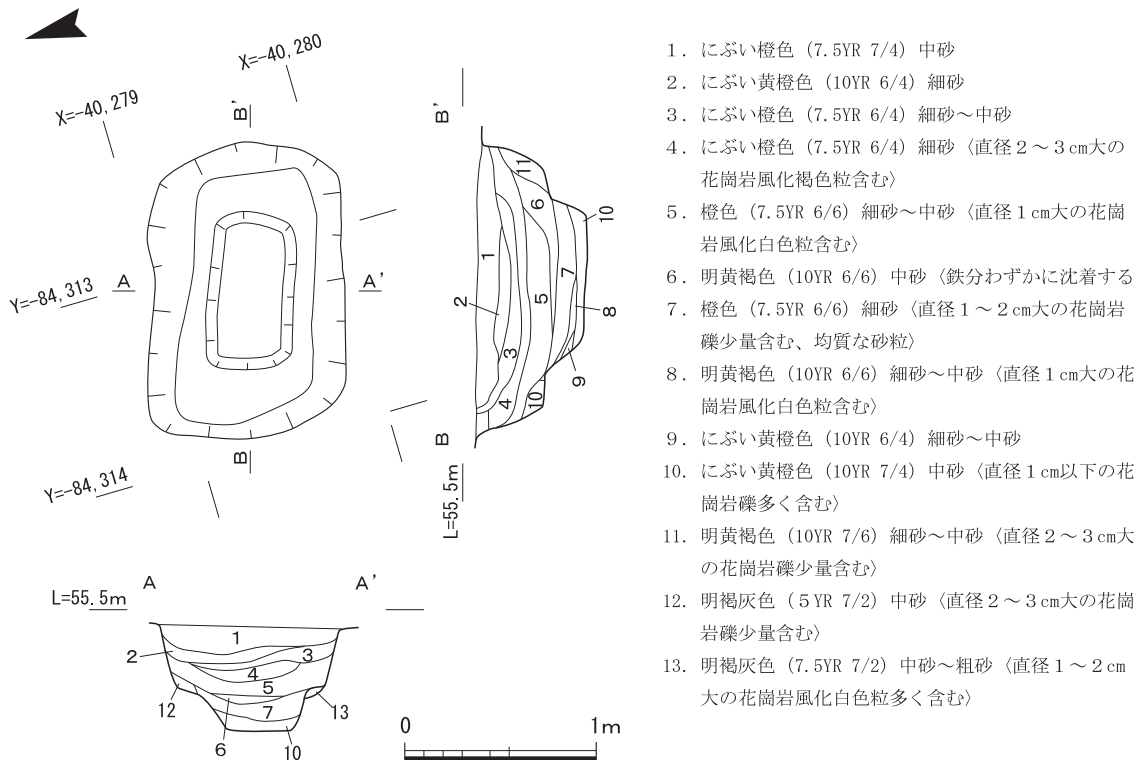


第20図 6号墳埋葬施設3遺構実測図



- | | |
|---|---|
| <ol style="list-style-type: none"> 1. 明黄褐色 (10YR 7/6) 極細砂～細砂 2. 浅黄色 (2.5Y 7/4) 中砂 (1～2cm 大の花崗岩風化土粒含む) 3. 浅黄色 (2.5Y 7/3) 中砂 (2～3cm 大の花崗岩風化土粒含む) 4. 黄褐色 (10YR 5/6) 極細砂 (鉄分多く含む) 5. 橙色 (7.5YR 6/6) 極細砂～細砂 6. 明褐色 (7.5YR 5/6) 極細砂 (鉄分多く含む、固く締まっている) 7. 明褐色 (7.5YR 5/8) 細砂 (鉄分多く含む) 8. にぶい黄橙色 (10YR 6/3) 細砂～中砂 (花崗岩風化土粒を多く含む、もろく崩れやすい) 9. にぶい黄橙色 (10YR 7/4) 細砂～中砂 10. にぶい黄橙色 (10YR 7/3) 細砂 11. にぶい黄色 (2.5YR 6/4) 細砂～中砂 12. 黄褐色 (10YR 5/8) 細砂 13. にぶい黄橙色 (10YR 7/2) 細砂～中砂 14. にぶい黄色 (2.5YR 6/3) 細砂～中砂 (2～3cm 大の花崗岩風化土粒含む) | <ol style="list-style-type: none"> 15. 浅黄色 (2.5Y 7/4) 細砂 16. 浅黄色 (2.5Y 7/3) 細砂～中砂 17. にぶい黄橙色 (10YR 6/4) 細砂～中砂 (直径 1cm 大の花崗岩風化土粒多く含む) 18. 黄褐色 (10YR 5/8) 細砂 19. 褐色 (7.5YR 4/6) 極細砂 20. 褐色 (7.5YR 5/6) 細砂 (鉄分多く含む) 21. 黄褐色 (10YR 5/8) 極細砂～中砂 (鉄分多く含む) 22. にぶい黄橙色 (10YR 6/3) 細砂～中砂 23. にぶい黄橙色 (10YR 7/4) 細砂 24. にぶい黄色 (2.5YR 6/3) 中砂～粗砂 (直径 1～2cm 大の花崗岩風化土粒多く含む) 25. にぶい黄橙色 (10YR 7/3) 細砂～中砂 26. 明黄褐色 (10YR 6/6) 細砂～中砂 |
|---|---|

第21図 6号墳埋葬施設4遺構実測図



1. にぶい橙色 (7.5YR 7/4) 中砂
2. にぶい黄橙色 (10YR 6/4) 細砂
3. にぶい橙色 (7.5YR 6/4) 細砂～中砂
4. にぶい橙色 (7.5YR 6/4) 細砂 (直径2～3cm大の花崗岩風化褐色粒含む)
5. 橙色 (7.5YR 6/6) 細砂～中砂 (直径1cm大の花崗岩風化白色粒含む)
6. 明黄褐色 (10YR 6/6) 中砂 (鉄分わずかに沈着する)
7. 橙色 (7.5YR 6/6) 細砂 (直径1～2cm大の花崗岩礫少量含む、均質な砂粒)
8. 明黄褐色 (10YR 6/6) 細砂～中砂 (直径1cm大の花崗岩風化白色粒含む)
9. にぶい黄橙色 (10YR 6/4) 細砂～中砂
10. にぶい黄橙色 (10YR 7/4) 中砂 (直径1cm以下の花崗岩礫多く含む)
11. 明黄褐色 (10YR 7/6) 細砂～中砂 (直径2～3cm大の花崗岩礫少量含む)
12. 明褐灰色 (5YR 7/2) 中砂 (直径2～3cm大の花崗岩礫少量含む)
13. 明褐灰色 (7.5YR 7/2) 中砂～粗砂 (直径1～2cm大の花崗岩風化白色粒多く含む)

第22図 6号墳埋葬施設5遺構実測図

墓壙形態は二段墓壙であり、上段墓壙は深さ0.5m、下段墓壙は細い長方形を呈する。下段墓壙の長軸は北側の幅が広く南に向けてやや狭くなるもので、規模は長さ3.5m、幅0.3～0.5m、深さ0.2mを測る。

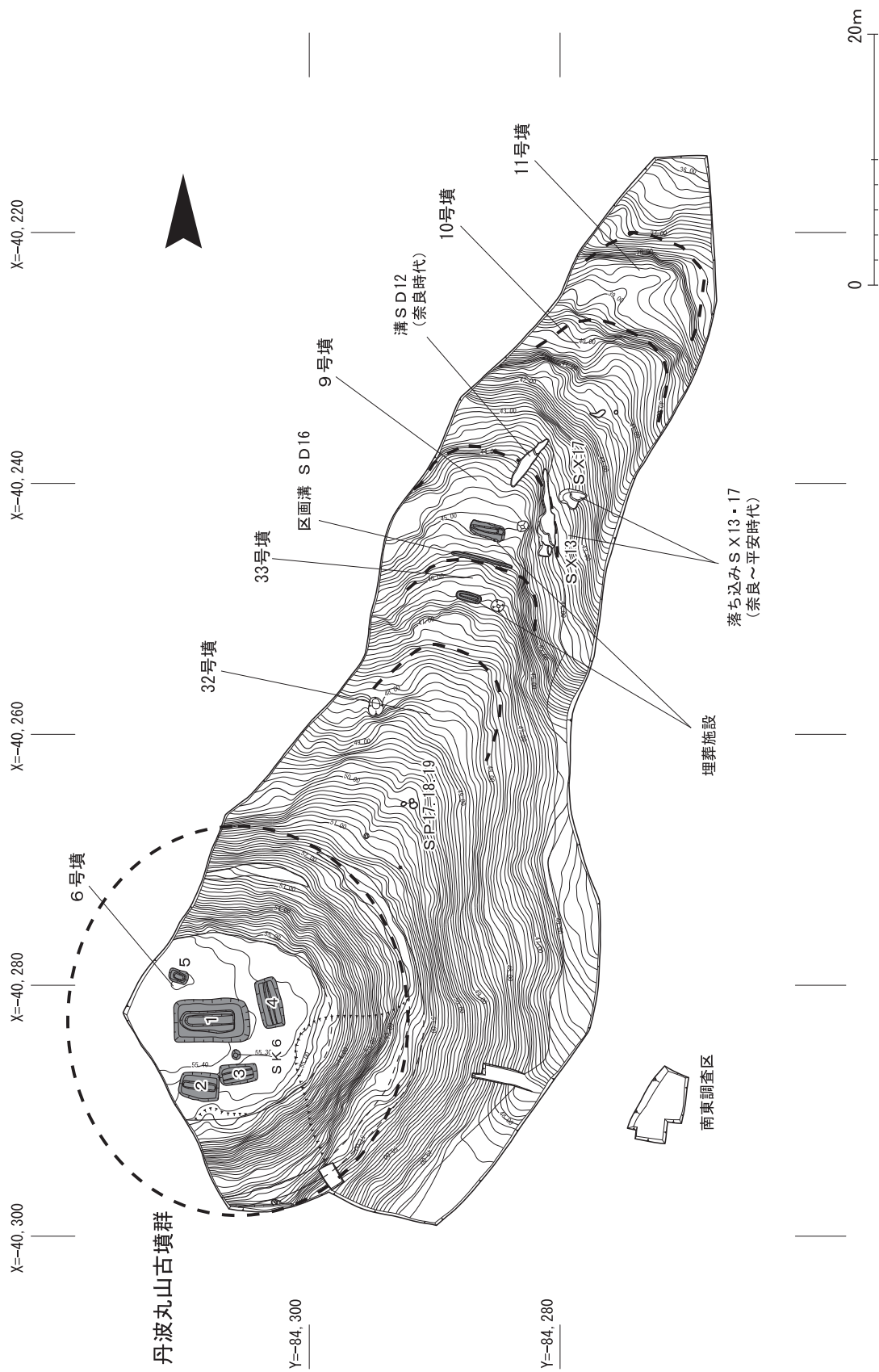
木棺痕跡は、にぶい黄橙色系の土色変化を伴い確認し、緩やかにU字状をなす棺底部の断面形態から、舟形木棺と推定される。前述した下段墓壙の北から南へ細くなる形状は舟形木棺の形状と墓壙底への設置に即したものであろう。被葬者の頭位は、北側が幅広い棺の形状と、墓壙底がわずかながら南に向けて下ることから、北頭位と推定される。また、北側小口部には径0.4m、深さ0.1mの浅い円形の落ち込みを検出したが、こうした落ち込みの性格について、木棺の小口側に土器等が副葬される事例があることから、頭位北側に木製容器等が置かれた痕跡である可能性がある。棺内から遺物等は出土していない。

埋葬施設5 (第22図) 埋葬施設1の北西で検出した小規模な土坑状の埋葬施設である。墓壙は隅丸長方形をなし、規模は長さ1.4m、幅1.0m、深さ0.55mを測る。墓壙は二段墓壙をなし、上段墓壙は深さ0.35m、隅丸長方形を呈する下段墓壙は長さ0.8m、幅0.5m、深さ0.15mを測る。棺痕跡に伴うとみられる土色変化は確認していないが、二段墓壙の形態をとることから、下段に小規模な箱式棺が設置された可能性がある。墓壙内から遺物等は出土していない。

(高野陽子、荒木瀬奈)

(2) 北部丘陵の古墳

北部丘陵斜面では、古墳4基を確認した。階段状をなし連珠状に築造されたもので、いずれも方墳と推定される。北部丘陵は、墳丘の人為的な削平や崩落などによる流出が著しく、埋葬施設



第23図 丹波丸山古墳群遺構配置図

を確認した古墳は、9号墳と33号墳の2基のみである。また、丘陵東斜面の下方に一部平坦面が見られたため東部調査区を設けた(第23図)が、遺構・遺物は確認されなかった。

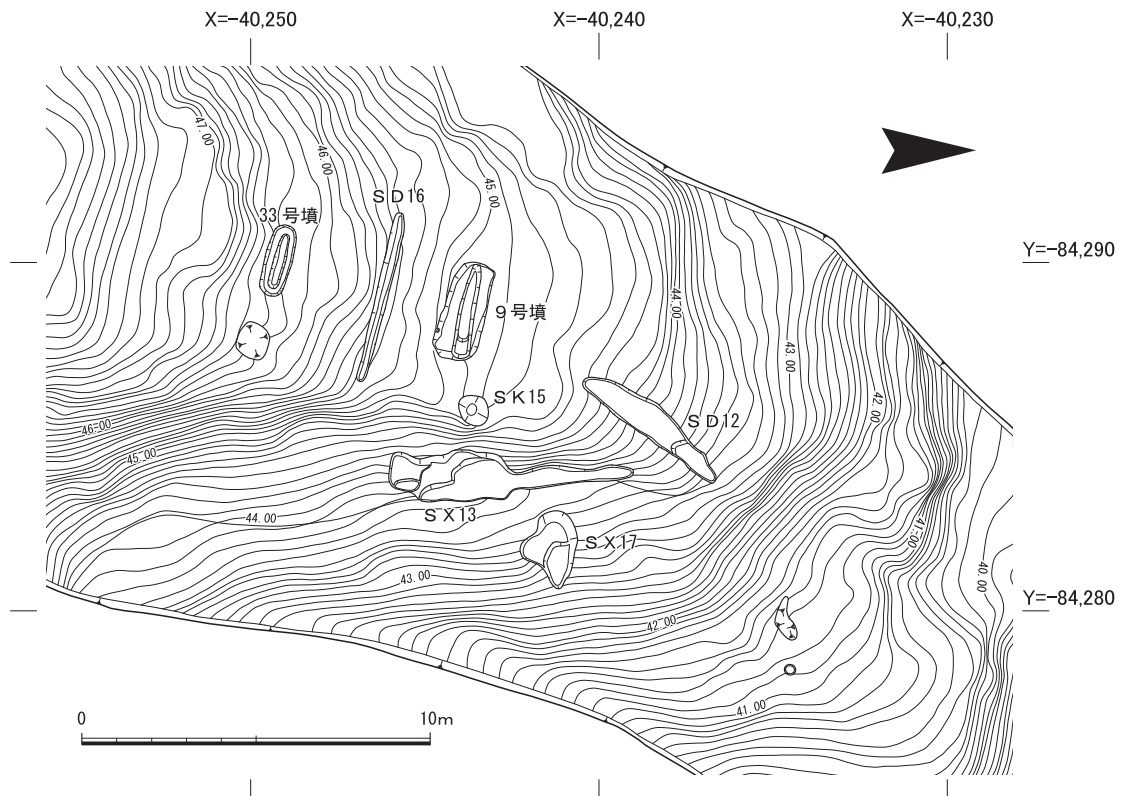
9号墳(第24図・第25図) 北部丘陵の中腹に立地し、墳丘を階段状に削り出し築成された方墳である。墳頂部の丘陵上方側で、埋葬施設1基を検出した。墓壙の規模は、長さ2.9m、幅1.3m、深さ0.35mを測る。墓壙形態は二段墓壙であり、上段墓壙の深さは0.2m、下段墓壙は長さ2.7m、幅0.45mを測る。東側小口がやや幅広く、断面形が緩やかな弧状をなすことから、棺形態は舟底状木棺と推定される。34号墳との間に排水を兼ねたとみられる区画溝SD16を設けており、溝から土師器甕が出土した。出土土器から、築造時期は古墳時代前期初葉と推定される。

10号墳(第23図) 北部丘陵の下方に位置する。墳丘中央部が里道造成時に大規模に削平を受け、墳丘が流失し、埋葬施設は確認されなかった。改変が著しく、墳丘規模は不明である。

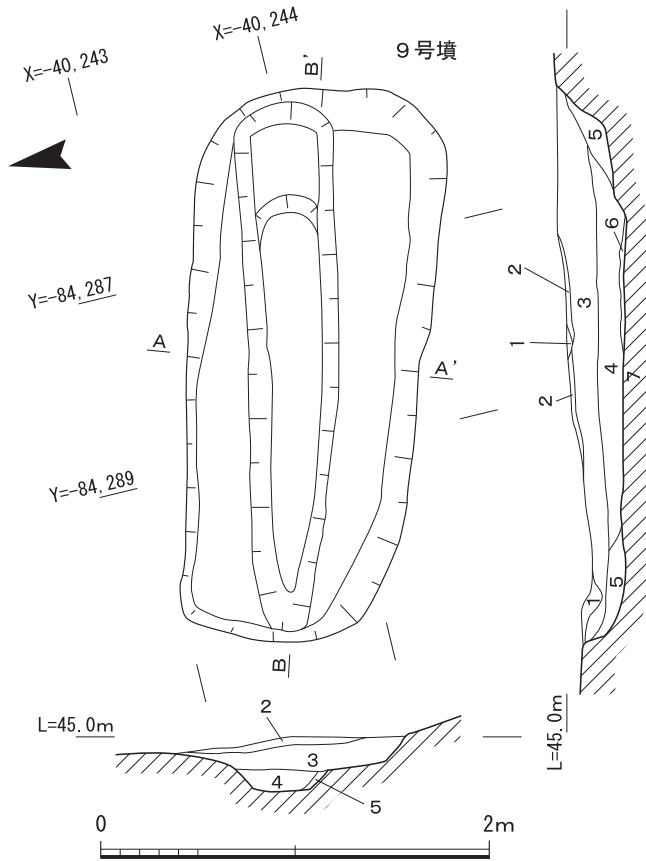
11号墳(第24図) 10号墳北側の丘陵末端に位置する。10号墳と同様に墳丘中央が大きく削平を受け、埋葬施設は削平されたとみられる。墳丘規模は、約7m前後と推定される。

32号墳(第24図) 6号墳の北約15mの丘陵下方に立地する。33号墳に北に隣接し、階段状に築かれた古墳である。墳丘は南西側で方形に人為的に整形したとみられる傾斜面を確認したことから、一辺約7m前後の方墳と推定される。墳丘は北東にむけて大きく流出しており、埋葬施設は削平されたとみられる。

33号墳(第24図・25図) 丘陵傾斜面を階段状に削り出して築成された方墳である。墳丘規模は、長辺10m、短辺5m、高さ約1.5mを測る。埋葬施設は尾根に直交し、隅丸長方形を呈する。墓壙の規模は長さ2.1m、幅約0.8m、深さmを測る。二段墓壙であり、下段墓壙の規模は長さ2.85m、



第24図 9号墳・33号墳墳丘実測図

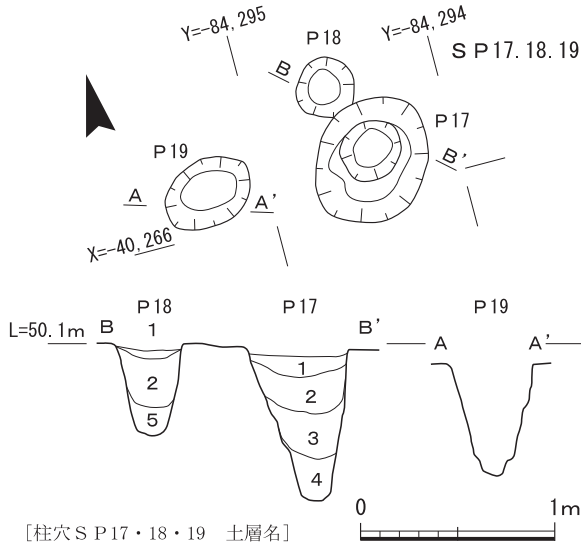
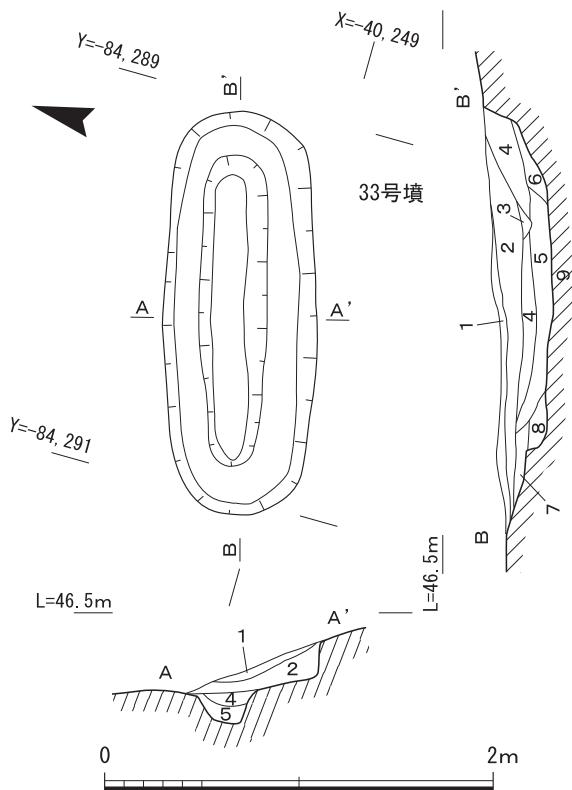


[9号墳埋葬施設 土層名]

1. 灰オリーブ (7.5Y 6/2) 細砂～中砂
2. にぶい橙色 (7.5YR 6/4) シルト混じり細砂
3. 橙色 (7.5YR 6/6) 細砂～中砂
4. 橙色 (7.5YR 6/8) 細砂～中砂
5. にぶい褐色 (7.5YR 5/4) 細砂
6. 橙色 (5 YR 6/6) 細砂～中砂
7. 橙色 (5 YR 6/8) 〈風化した花崗岩を多く含む地山〉

[33号墳埋葬施設 土層名]

1. 灰黄褐色 (10YR 4/2) 細砂～中砂
2. 明褐色 (7.5YR 5/8) シルト 〈やや粘性あり〉
3. 橙色 (5 YR 6/8) シルト
4. 黄褐色 (10YR 5/8) 細砂～中砂
5. 橙色 (7.5YR 6/6) 細砂～中砂
6. 黄橙色 (7.5YR 7/8) 花崗岩風化土含む
7. にぶい褐色 (7.5YR 5/3) 細砂～中砂
8. 7より暗い
9. 橙色 (5 YR 6/8) 〈風化花崗岩を多く含む地山〉



[柱穴S P17・18・19 土層名]

1. 黄色 (2.5Y 7/8) 細砂
2. 暗褐色 (10YR 3/3) 細砂 〈2～3mm 大の礫多く含む〉
3. 暗褐色 (10YR 3/3) 細砂～中粒砂
4. 黒褐色 (10YR 3/1) 細砂 〈風化花崗岩粒多く含む〉
5. 黒褐色 (10YR 3/2) 細砂 〈風化花崗岩粒多く含む〉

第25図 9号墳埋葬施設・33号墳埋葬施設・柱穴S P17・18・19遺構実測図

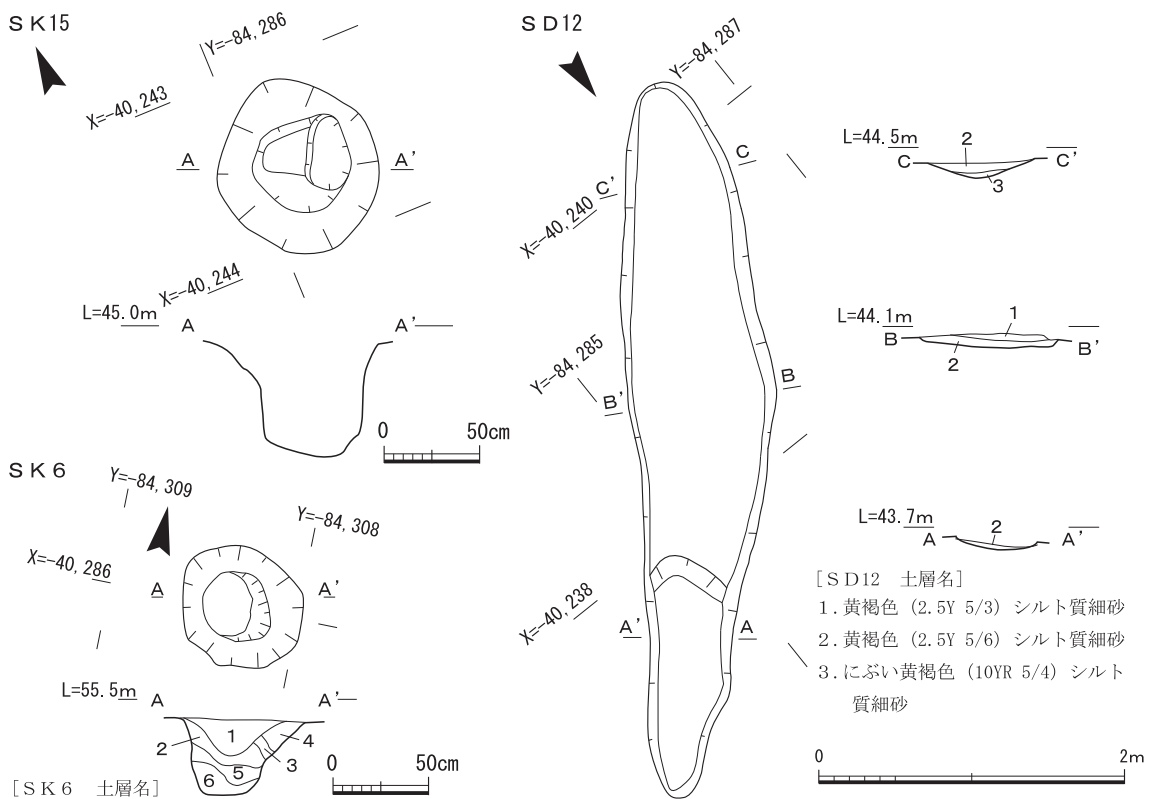
幅1.25m、深さ0.3mを測る。墓壙は上層が大きく削平され、棺痕跡は不明瞭であったが、下段墓壙の断面が緩やかに弧状をなすことから、舟底状木棺と推定する。墓壙内から遺物は出土していないが、北に隣接する9号墳との間に古墳時代前期初葉の区画溝を共有することから、築造時期は9号墳および区画溝と同時期と推定される。

柱穴P17～P19(第25図) 6号墳の墳丘裾から約6m離れて検出した柱穴群である。P17の平面は円形で、直径0.55m、深さ0.8mを測る。P17に接してP18を検出し、約0.4m西側にP19を検出した。P18は径0.3m、深さ0.5mを測り、P19は径0.5m、深さ0.7mを測る。P17の精査中に土器器甕を出土していることや、埋土の色調から、古墳群形成時期の柱穴群と推定される。P17は1本柱を深く掘削し立柱したものとみられ、葬送儀礼に伴う木柱の可能性はある。

(3) 古代～中世の遺構

6号墳墳頂部で土坑1基を検出したほか、北部丘陵の中腹から下方で、奈良時代の溝1条や土坑等を検出した。丘陵中腹東斜面には人為的に整形されたテラス面があり、溝状の落ち込み等を検出した。被熱痕跡を部分的に検出しており、手工業生産に関わる遺構群の可能性はある。

土坑SK6(第26図) 6号墳の墳頂で検出した土坑である。平面形は歪な円形をなし、規模は直径0.65m、深さ0.4mを測る。埋土に炭化物を多く含み、放射性炭素年代分析を実施した結果、



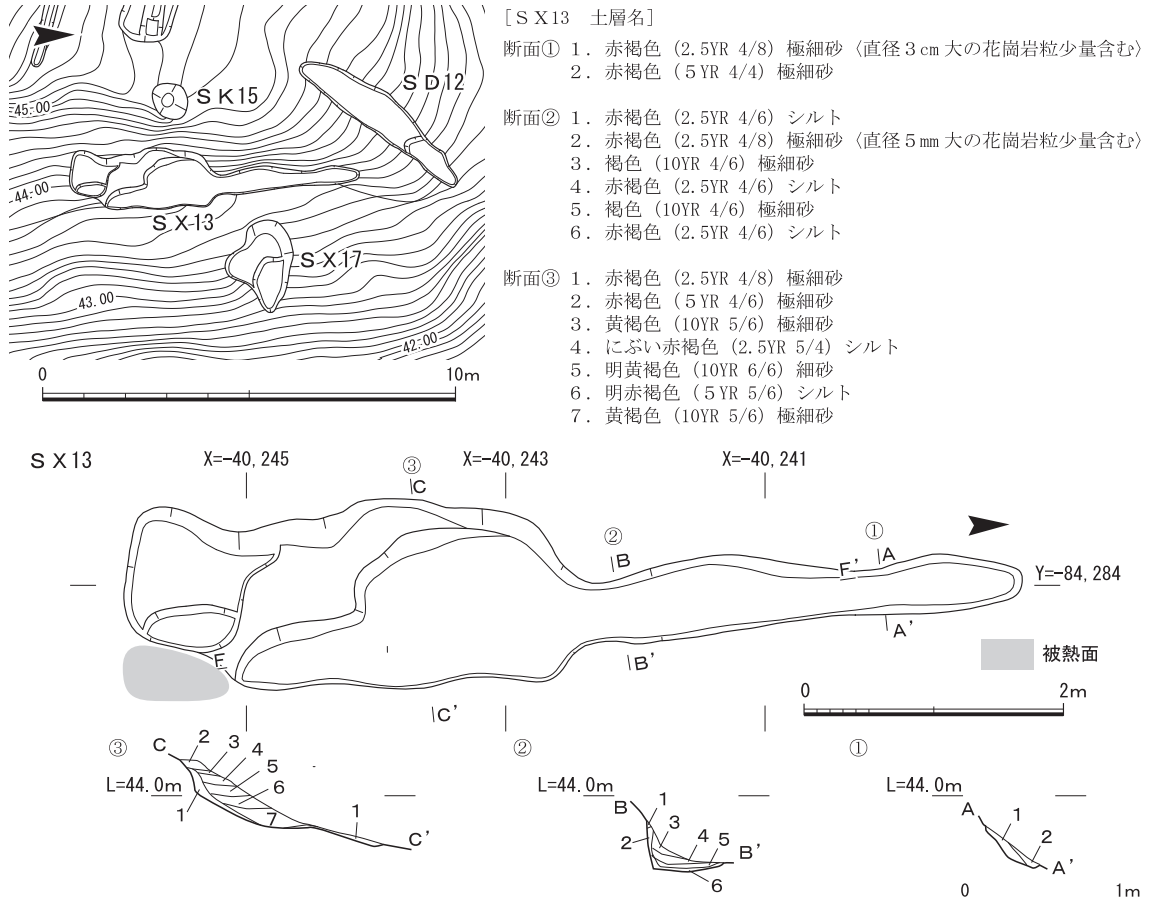
[SK6 土層名]

1. 橙色 (7.5YR 6/8) 細砂 (灰褐色土、炭化物を含むブロックあり、植物根茎含む)
2. 黄橙色 (7.5YR 7/8) 細砂 (白色粒まばらに含む)
3. 灰褐色 (7.5YR 4/1) 細砂 (炭化物を含むブロックあり)
4. 黄橙色 (7.5YR 7/8) 細砂 (白色粒、炭化物まばらに含む)
5. 明黄褐色 (10YR 6/6) 極細砂 (1~2cm大の風化花崗岩まばらに含む)
6. 橙色 (5YR 7/6) 極細砂 (炭化物・風化花崗岩まばらに含む、もろく崩れやすい)

[SD12 土層名]

1. 黄褐色 (2.5Y 5/3) シルト質細砂
2. 黄褐色 (2.5Y 5/6) シルト質細砂
3. にぶい黄褐色 (10YR 5/4) シルト質細砂

第26図 土坑SK6・土坑SK15・溝SD12遺構実測図



第27図 落ち込みS X 13遺構実測図

13世紀頃に相当する分析値を得ている(付載6)。墳頂部では、12世紀頃の須恵器壺底部が出土しており、S K 6もおおよそ同時期の遺構と推定される。

土坑S K 15(第26図) 北部丘陵中腹で検出した土坑である。平面形は円形を呈し、規模は径0.8m、深さ0.7mを測る。遺物は出土していないが、溝S D 12と検出面を同じくし、埋土の特徴も類似することから、奈良時代の土坑と推定する。

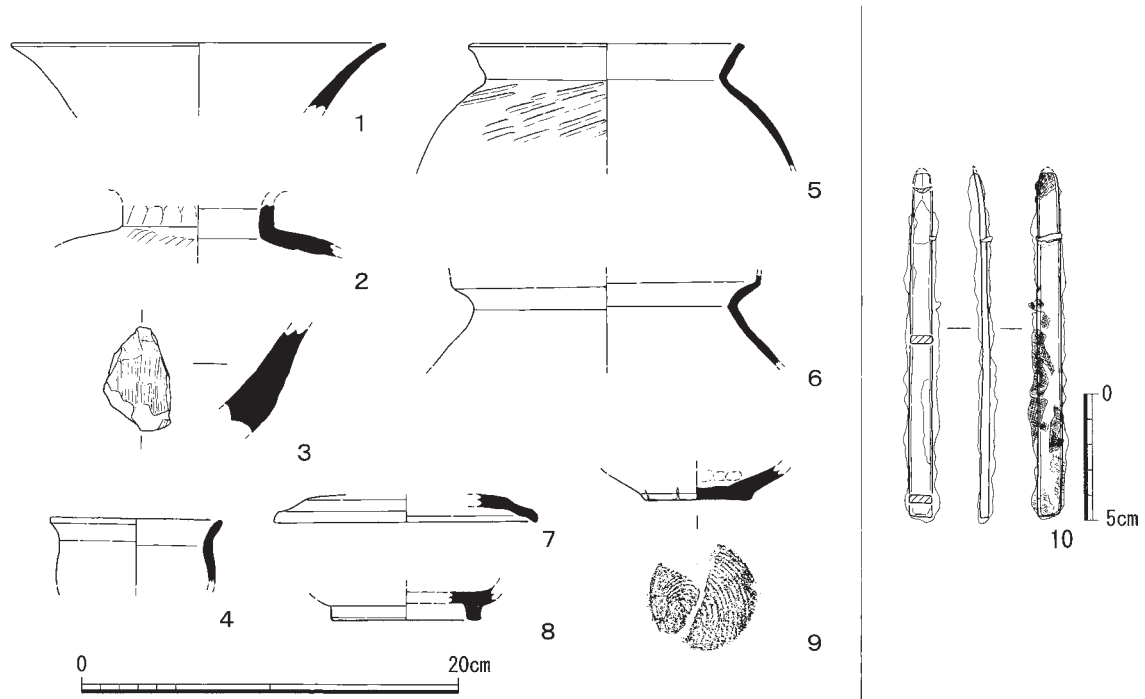
落ち込みS X 13(第27図) 丘陵斜面をL字状に整形し、その基部に掘削された溝状の落ち込みである。規模は長さ6.9m、幅0.4~1.5m、深さ0.1~0.6mを測る。一部被熱面があり、鍛冶等に関わる遺構の可能性があるため埋土を水簸したが、鍛造剥片等は出土していない。遺構の検出作業中に須恵器杯蓋が出土し、S D 12とほぼ同時期の奈良時代に帰属する遺構と推定される。

落ち込みS X 17(第27図) S X 13の東側で検出した不整形の落ち込みである。長さ2.5m、幅約1.5m、深さ0.3mを測る。埋土の特徴からS X 13と同時期と推定される。

溝S D 12(第26図) 北部丘陵中腹で検出した溝である。上層は削平されたとみられ、規模は長さ4.7m、幅約1.0m、深さ0.2mを測る。溝底は南から北へ向けて傾斜し、断面は緩やかな弧状を呈する。溝内から須恵器杯Bの底部が出土し、奈良時代に掘削された溝とみられる。

(4)出土遺物

古墳時代の遺物と古代から中世の遺物を合わせ整理箱3箱が出土した。



第28図 丹波丸山古墳群第1次調査出土遺物

1～6は古墳時代の土師器である。1～3は、6号墳墳頂部における埋葬施設1の精査中出土した。1は、二重口縁壺の口縁部である。外反する二次口縁の一部であり、受部との接合痕からいわゆる畿内系二重口縁壺とみられる。摩耗が著しく、調整は不明であるが、薄く口縁が外方に拡張するもので、色調は明るい橙色をなす。2は、二重口縁壺の頸部である。頸部が直立気味に立ち上がり、1と同じく畿内系二重口縁壺とみられるが、にぶい橙色をなし、1とは別個体とみられる。3は、大形壺の体部である。底部に近い破片で、同系統の体部片もあわせて出土している。角閃石や雲母を含む特徴的な胎土から、四国系大形壺の搬入土器と推定される。4は、6号墳埋葬施設1の墓壇内から出土した小形壺である。口縁部は短く緩やかな「く」字状に外反し、畿内系の小形丸底土器の影響を受け、在地で製作されたものであろう。色調は、にぶい橙色をなす。6は、6号墳の墳丘裾部から出土した甕である。口縁端部を欠くが、擬凹線文系土器の系譜を引く口縁外面ナゲ調整の有段口縁甕である。5は、北部丘陵の31号墳に伴う区画溝SD16から出土した弥生系タタキ整形甕である。全体に薄く仕上げられており、「く」字口縁外面をわずかに引き出す特徴をもつ。淡橙色系の色調をなす。以上、古墳時代の土師器の時期は、おおよそ浅後谷南Ⅲ式新相^(注7)の古墳時代前期初葉～前葉に帰属するものである。

7は、北部丘陵の落ち込みSX13、8は同じく溝SD12から出土した。7は須恵器杯蓋の一部であり、8は須恵器杯Bの底部である。おおよそ奈良時代に帰属する資料とみられる。また、9は、6号墳墳頂から出土した糸切り底をもつ須恵器杯の底部で、12世紀頃に帰属するものである。

10は、埋葬施設1の棺内から出土した鉄製鉞である。鋒をわずかに欠損する。刃部断面は、扁平な三角形状を呈し、鎬が確認できる。刃部から基部にかけて反りをもち、境部の位置に横巻の樹皮とみられる木質が遺存する。背面側には、部分的に繊維が付着しており、分析の結果、絹織物であることが判明した。全長13.7cm、刃部の幅0.8cm、基部の幅1.0cmを測る。(高野陽子)

3. 第2～4次調査

1) 調査の概要

第2次調査では、小規模調査区として1～6トレンチを設定し、調査を行った結果、遺構が検出された。

第3・4次調査では第2次調査の成果を受けて1～6トレンチを拡張し、Ⅱ・Ⅲ区として調査を行った。くわえて、丘陵尾根上に小規模調査区として7・8トレンチを設定し、調査した。Ⅱ区は1～5トレンチを拡張し、東西方向の尾根筋および丘陵尾根の南側斜面中腹の小規模な平坦地に設定した。第2次調査では溝と土坑が確認されており、周辺部を拡張した結果、新たに溝、柱穴、土坑墓、埋納遺構を検出した。Ⅲ区は6トレンチを拡張し、尾根筋先端に設定した。第2次調査で検出された土坑の調査を行った。

2) 小規模調査

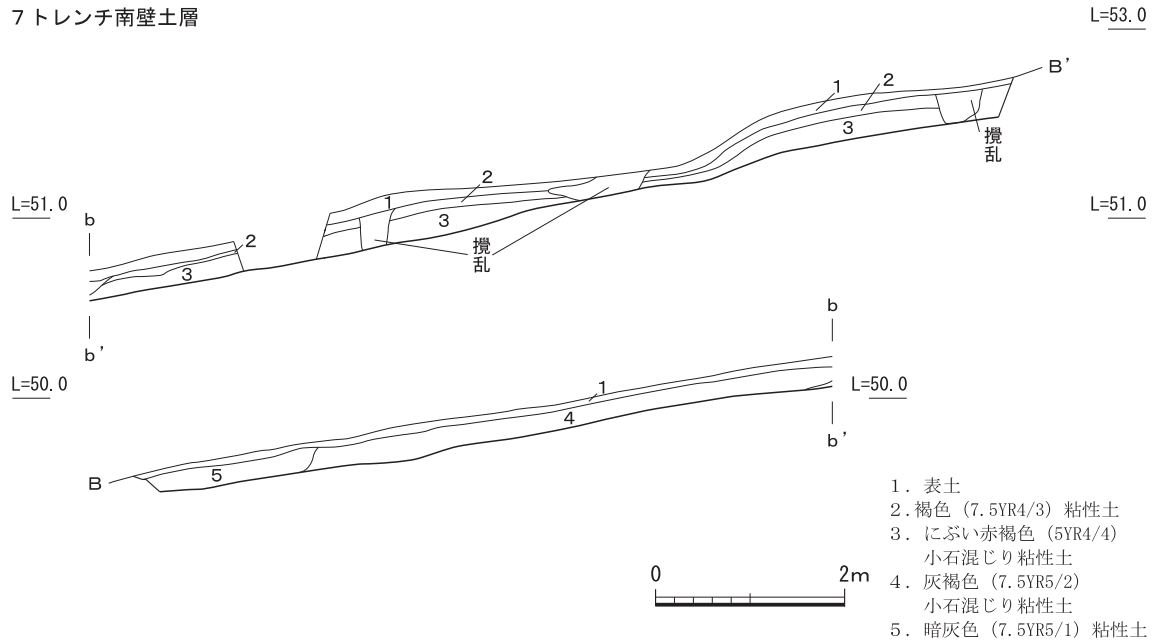
小規模調査は第2次調査で1～6トレンチ、第3次調査で7・8トレンチを設定し、計8か所で調査区を設定した。1・3・4トレンチは、調査前、丘陵尾根上に古墳状隆起が確認されており、調査区を設定した。2・5・6トレンチは調査前に傾斜変換および平坦面が確認されており、遺構の有無を確認する目的で調査区を設定した。1～6トレンチは、調査の結果溝・土坑等の遺構が検出されⅡ・Ⅲ区として拡張し本調査を行ったため、本調査の項で報告する。7・8トレンチは調査前の地形で丘陵尾根上に2～3か所の小さな平坦地が認められ、古墳が存在する可能性が考えられた。調査の結果、古墳に伴う遺構は確認できなかったが、須恵器・土師器・陶器破片が出土した。

7トレンチ(第31図) 幅2.0m、長さ17.5mの調査区と幅1m、長さ2mの調査区を組み合わせた「ト」字形の調査区である。現地表面は北西側で標高52.6m、南東側で標高48.8mであり、南東側が低い。表土下0.3mで地山面を検出し、遺構精査したが、顕著な遺構は検出されなかった。

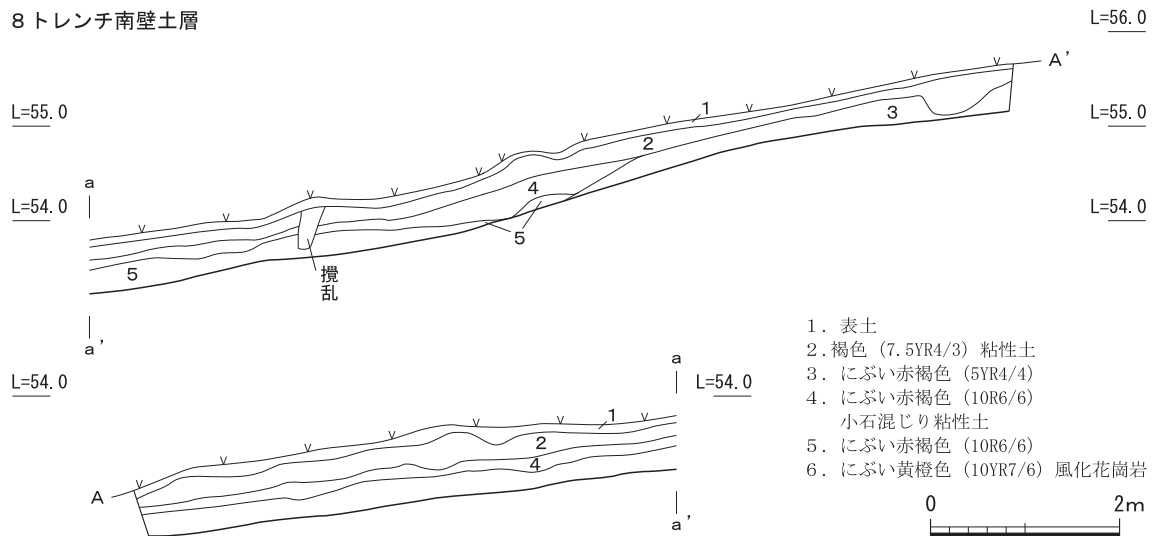
8トレンチ(第31図) 幅2.0m、長さ15.5mの長方形の調査区である。現地表面は北西側で標高55.7m、南東側で標高53.0mであり、南東側が低い。表土下0.4mで地山面を検出し、遺構精査したが、顕著な遺構は検出されなかった。

出土遺物(第30図) 11は須恵器杯蓋である。天井部には時計回りの回転ヘラ削りが施される。天井部と側面部の境界は回転ナデによって稜がつくりだされる。天井部内面には当て具の痕跡が線状に残る。MT15型式かTK10型式に相当する。12は土師器皿である。ロクロ成形と考えられるが、摩滅により調整は不明瞭で底部切り離し手法も判別できない。口縁部は直線的に短く斜め上方にたちあがり、端部は丸くおさめられる。底部は厚い。胎土は非常に精良で白色を呈する。13は天目茶碗である。見込みは釉層が厚い。高台部分は錆化粧で薄く鉄釉が塗られ銀色に発色しており、露胎部分がない。高台部分に欠損した陶土が付着している。14は磁器筒形碗である。口縁部はまっすぐ立ち上がり、端部は平たく面をつくりだす。外面は菊文、内面は口縁部直下に連続的な四方襷文が施される。18世紀中ごろから後半のものと考えられる。

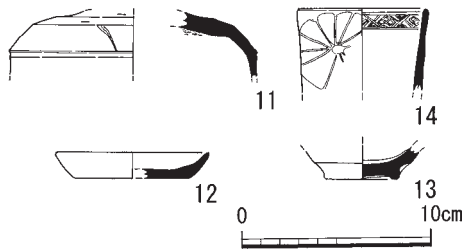
7 トレンチ南壁土層



8 トレンチ南壁土層



第29図 7・8 トレンチ南壁土層断面図(1/80)



第30図 表土出土遺物

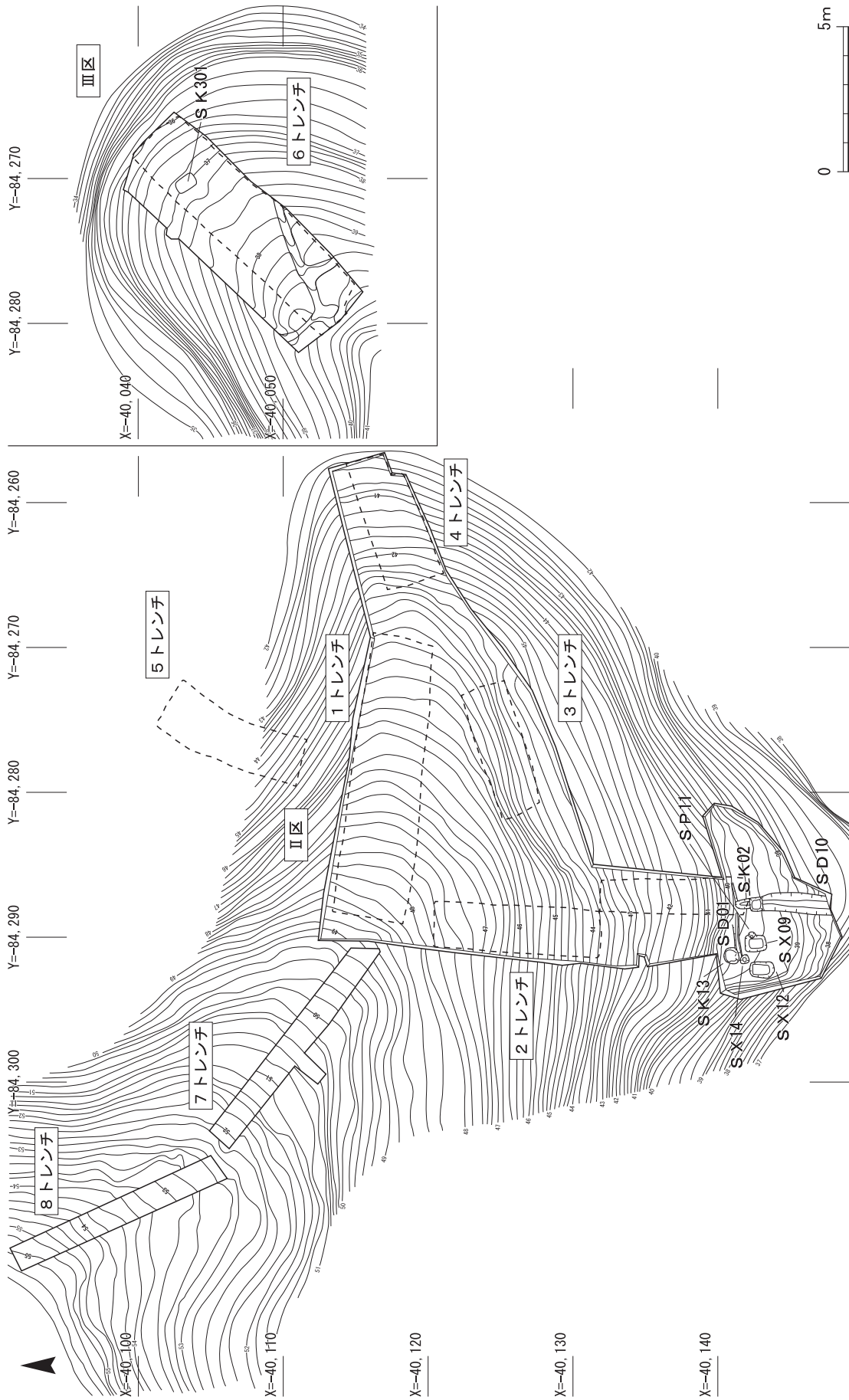
3) II・III区の調査

(1) 検出遺構

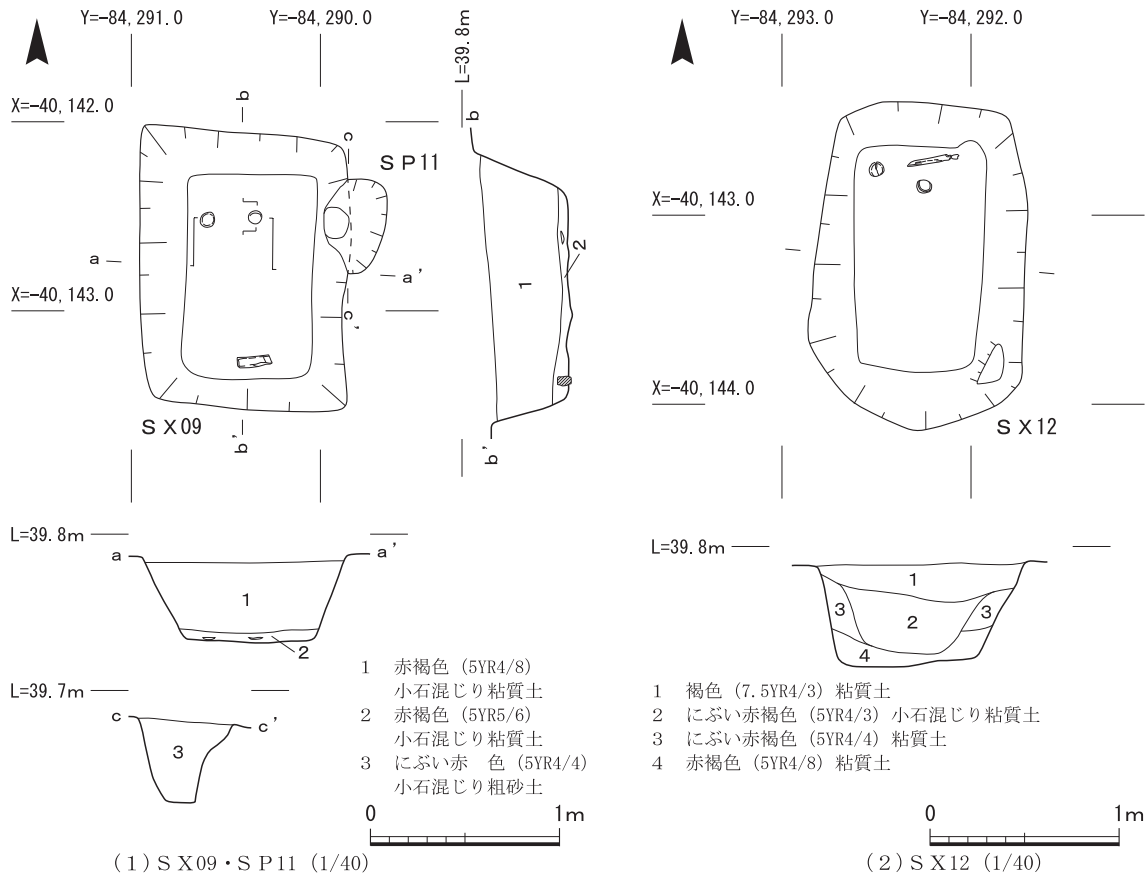
中世墓 S X 09 (第32図) 墓壙は幅1.1m、長さ1.4m、深さ0.45m程度の隅丸方形である。墓壙底面では北側から土師皿が2点(第7図15・16)、南側で角礫1点が出土した。

中世墓 S X 12 (第32図) 墓壙は最大幅1.1m、最大長1.75m、深さ0.54m程度で、平面形は南側がやや膨らむ、いびつな隅丸五角形である。墓壙底面では北側で土師皿2点(第35図17・18)、鉄刀(第36図22)が1点出土した。鉄刀は墓壙の短辺に平行に置かれていた。

埋納遺構 S X 14 (第34図) 直径0.9m、深さ0.4mの円形土坑の北西側壁面に袋状の横穴を設け、



第31図 丹波丸山古墳群Ⅱ・Ⅲ区平面図(S=1/400)



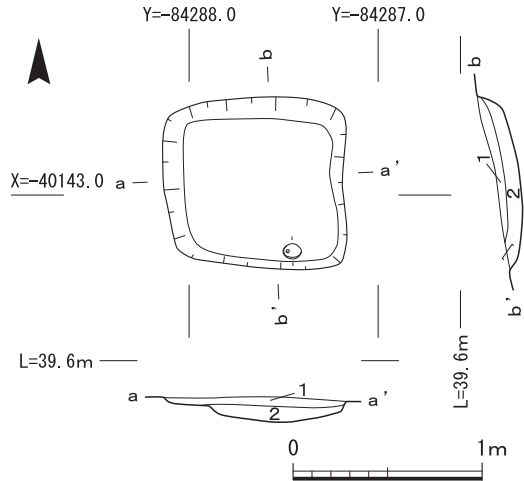
第32図 II区検出遺構

横穴内に容器(第35図19・20)をおさめ、その周辺に石室を設けるように構築されている。横穴は幅0.6m、奥行き0.45m、高さ0.5mで、奥壁側に最大幅約0.12mの弧状のテラス部分を持つ。S X 14の横穴部はS X 13埋土を横から切り込んでおり、天井部は一部、S X 13の埋土となる。平面検出時には横穴部の存在は判明しておらず、S X 13を同時に調査していたため横穴部を確認する前に天井部を一部掘削している。石室は容器周辺に拳大の円礫や人頭大の角礫を概ね4段積み上げたものである。石室に使用された石材は、周辺の丘陵で採取できる花崗岩の角礫のほか、川原石と考えられる亜角礫や亜円礫、海岸で採取したと考えられる凝灰岩の円礫など数種類の石材が利用されている。横穴部入り口付近には緑色を呈する凝灰岩の円礫が比較的多く置かれていた。埋納されていた容器は須恵器甕を身として、須恵器片口鉢で蓋をしたものである。内部に経筒や経巻、骨片等の有機物は確認できなかった。

溝S D 10(第33図) 検出長6.7m×幅約1.2m×深さ0.6mである。II区南側の斜面中腹に広がる平坦面のほぼ中央を通る南北溝で、断面形はゆるい「V」字状である。

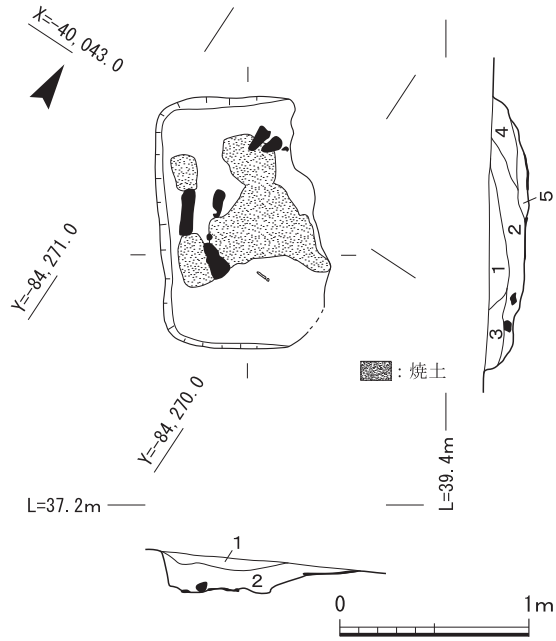
土坑S K 02(第33図) S D 10の埋土を切って築かれた方形土坑である。一辺0.7m×深さ0.15mの土坑内には炭・灰が多量に含まれており、炭層内から和鏡1面(第36図)が出土した。

土坑S K 13(第33図) II区平坦面東側で検出した。直径1.2m、深さ0.4mの円形土坑である。埋納遺構S X 14が構築された際に南西側が一部削平を受けており、埋納遺構S X 14に先行する遺構である。内部から遺物は出土しなかった。



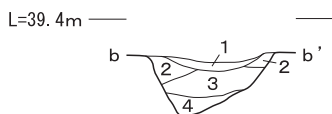
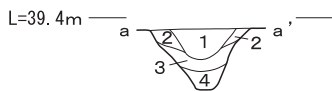
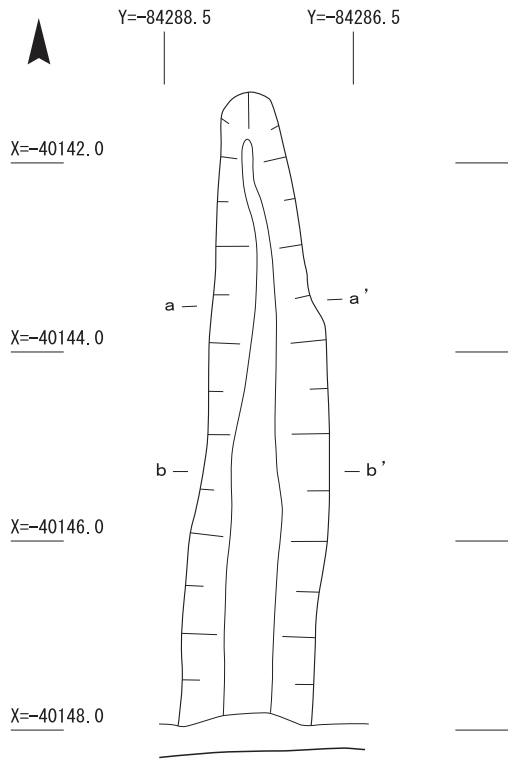
1. 赤褐色 (5YR4/8) 3~5mmの角礫混じり粘質微砂
2. 暗赤褐色 (5YR3/4) 炭化物・灰・3mm程度の角礫混じり粘質微砂

(1) SK02 (1/40)



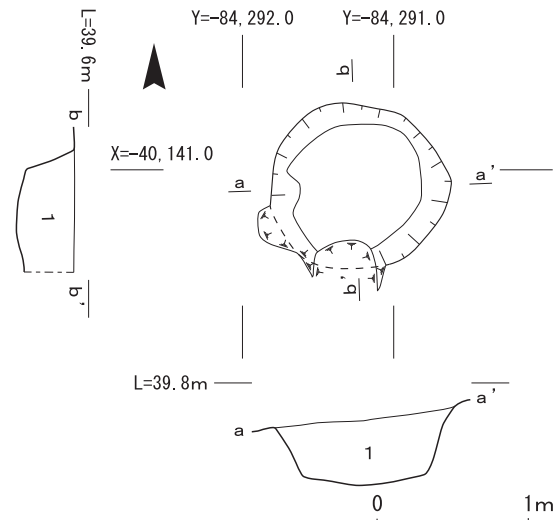
1. にぶい褐色 (7.5YR5/4) 粘質土 (焼土混じり)
2. 黒褐色 (10YR3/2) 微砂 (炭・灰・焼骨混じり)
3. にぶい褐色 (7.5YR5/3) 小石混じり微砂
4. 明褐色 (7.5YR5/6) 小石混じり細砂
5. 褐色 (7.5YR4/4) 細砂 (小石・炭混じり)

(3) SK301 (1/40)



(2) SD10 (1/80)

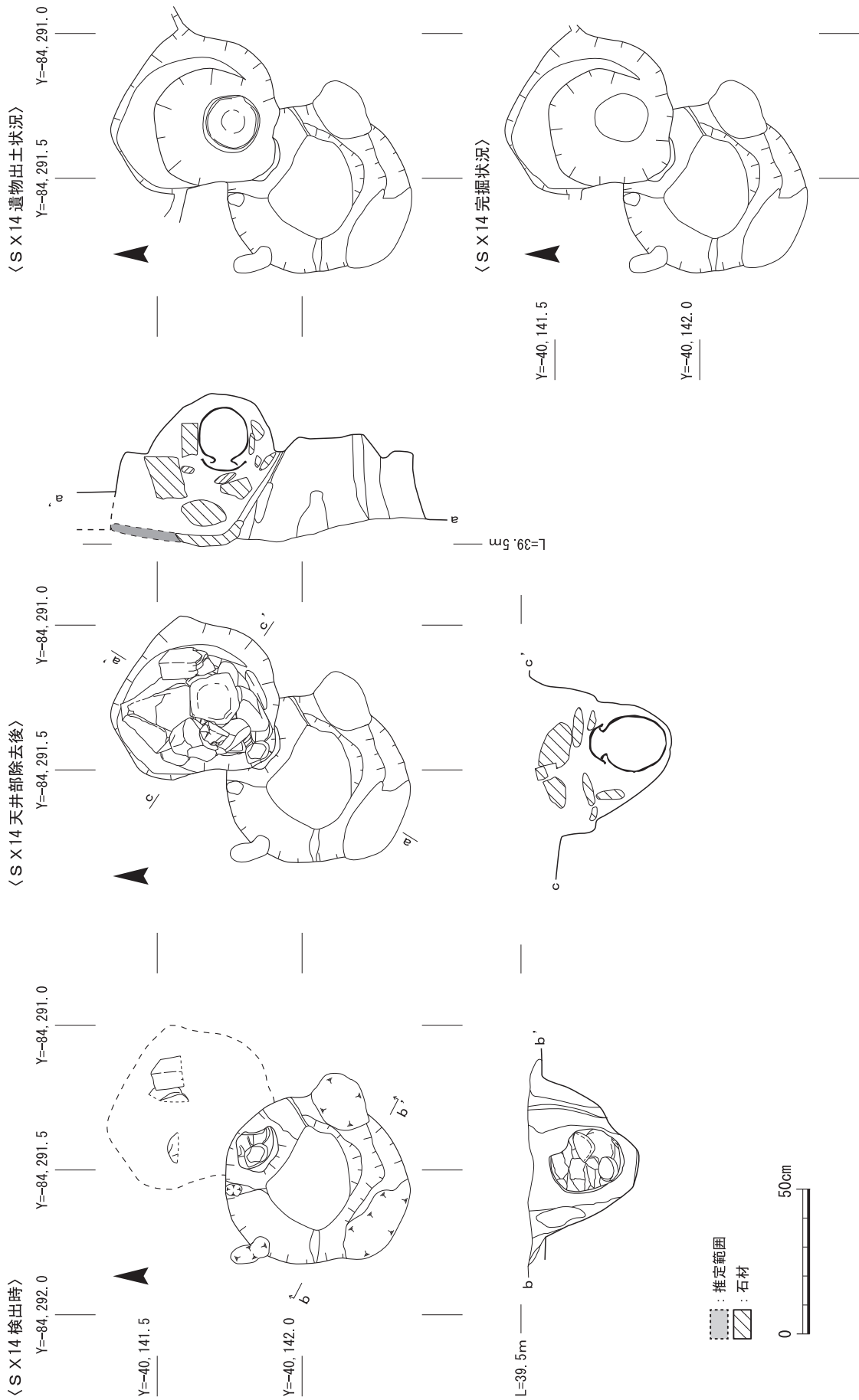
1. 赤褐色 (5YR4/8) 粘質土
2. 暗赤褐色 (2.5YR4/8) 粘質土
3. 赤褐色 (2.5YR4/6) 粘質微砂
4. 赤褐色 (2.5YR4/8) 粘質微砂



1. 赤色 (10R5/8) 風化花崗岩細礫を少量含む粗粒砂質中粒砂

(4) SK13 (1/50)

第33図 II・III区検出遺構



第34図 埋納遺構 S X 14 平断面図 (1/40)

土坑SK301（第33図） 長さ1.3m×幅0.9m×深さ0.2mの長方形土坑である。土坑の底と壁面は赤く焼けており、底面は特に焼け締まっていた。内部には炭と灰が多量に存在し、少量ではあるが焼骨が含まれていた。出土遺物がなく時期不明であるが、火葬墓もしくは炭窯の可能性が挙げられる。

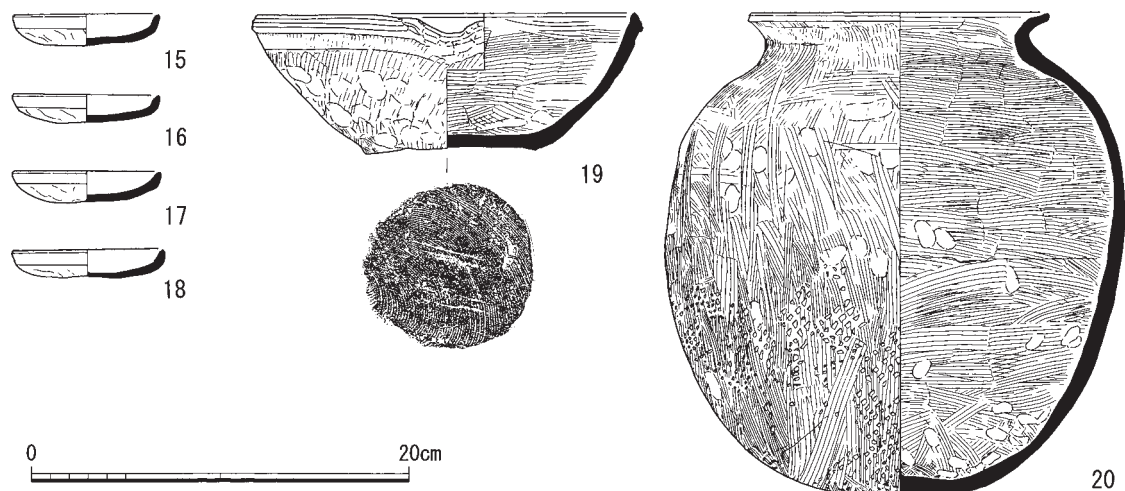
（2）出土遺物

遺物はⅡ区を中心に整理箱2箱分出土した。中世墓S X09・S X12、埋納遺構S X14、土坑SK02に伴う遺物のほか、表土掘削中に出土した遺物がある。

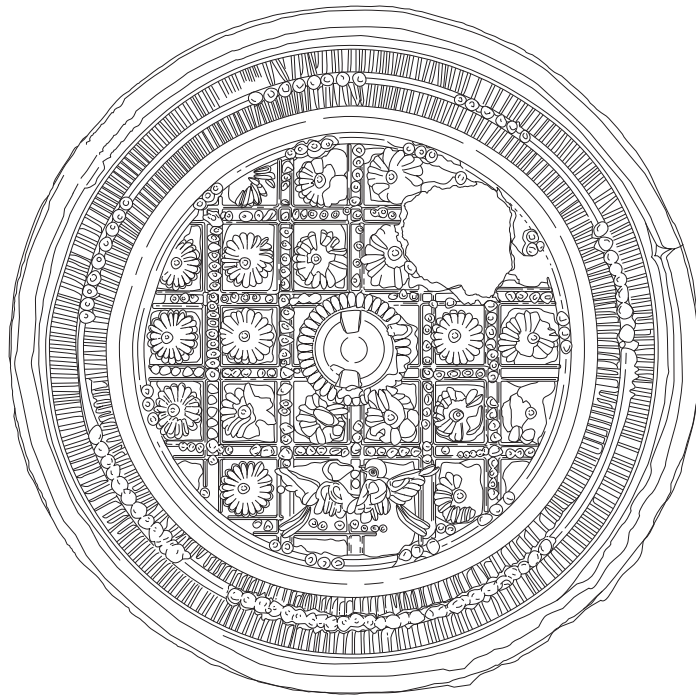
中世墓S X09（第35図15・16、第36図22） 15・16は土師器皿である。手づくね成形で、色調は赤みを呈する。内外面ともに不定方向のナデで調整される。口縁部はナデによって作りだされており、端部は丸くおさめる。胎土は精良で、砂粒はあまり含まない。15は胎土に金雲母を多く含む。22は、鉄製刀である。刀身が直線的な短刀である。切先のふくらは直線的である。刃区、棟区は4mmの幅があり、刀身は比較的健全である。茎には径3mmの目釘孔がある。鞘の木質が部分的に遺存する。

中世墓S X12（第35図17・18） 17・18は土師器皿である。手づくね成形で、色調は赤みを呈する。内外面ともに不定方向のナデで調整される。口縁部はナデによって作りだされており、端部は丸くおさめる。17は2mm以下の白色の砂粒が集中する部分が一部にあり、金雲母を多く含む。18の胎土は精良で、砂粒はあまり含まない。

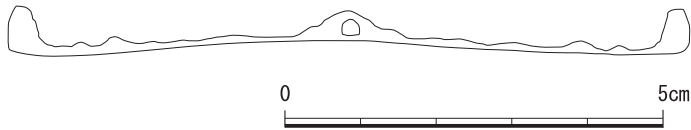
埋納遺構S X14（第35図19・20） 19は須恵器片口鉢である。口縁部の面が器壁に対して外傾しており、端部が丸く、外面は縁带状である。縁帯部分には3条の凹線がめぐる。体部内面はハケメ状の横方向の調整が施され、底部付近は斜め方向のハケメ状の調整が施される。底部内面はナデ調整でハケメ状の調整はすり消される。体部外面は縁带状の口縁端部の直下から斜め方向にハケメが施されるが、調整後に強く指頭押圧されるため痕跡は顕著でない。底部外面には回転糸切りの痕跡がみられる。20は須恵器甕である。体部は縦長で、歪みが大きい。口縁部は頸部から強く折り曲げる。口縁端部はナデにより面を形成する。頸部から底部にかけて、内面には粗い横



第35図 Ⅱ区出土遺物1（土器類）



21



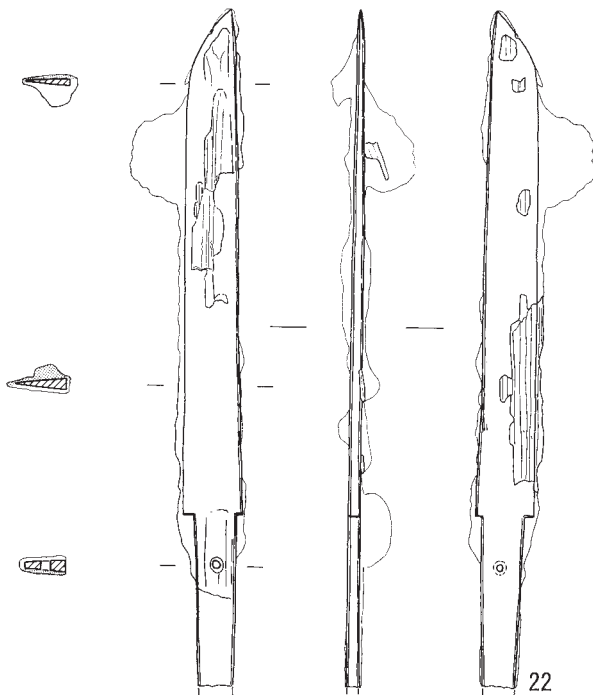
方向のハケメが施される。体部内面に粘土の接合痕跡が残る。外面は頸部から底部まで粗い縦方向のハケメが施され、ハケメの後に格子状のタキが施される。

土坑 S K02 (第36図21) 21は菊花双鳥文の円鏡である。全体的に鋳上がりが悪く、文様は判然としない。縁は厚さ3mm程度の直角式中縁で花形座鈕である。圏界は二重にめぐる特殊圏で、外側の圏線は鋳上がり不良のため一部直線的ではあるが、珠紋である。内側の圏線は厚さ3mm、断面隅丸三角形を呈する。内側の圏線より外側の外区は櫛歯文が施される。内区は珠紋で区画された格子内部に菊花紋を並べており、下部には向き合う双鳥紋が施される。

4) 小結

Ⅱ区では丘陵南側の斜面中腹の平坦面で遺構を検出した。平坦面は長さ約10m、幅約7mの規模で、半円形に山腹を切り出すことで成形している。平坦面中央には溝が掘られており、遺構は溝より西側に集中して検出された。溝から東側にも平坦面が広がるが、遺構は確認できなかった。2基の中世墓は供献遺物の配置状況から、被葬者の頭位が北側に向いていたと推定される。

(名村威彦・竹原一彦)



22



第36図 Ⅱ区出土遺物2(金属製品)

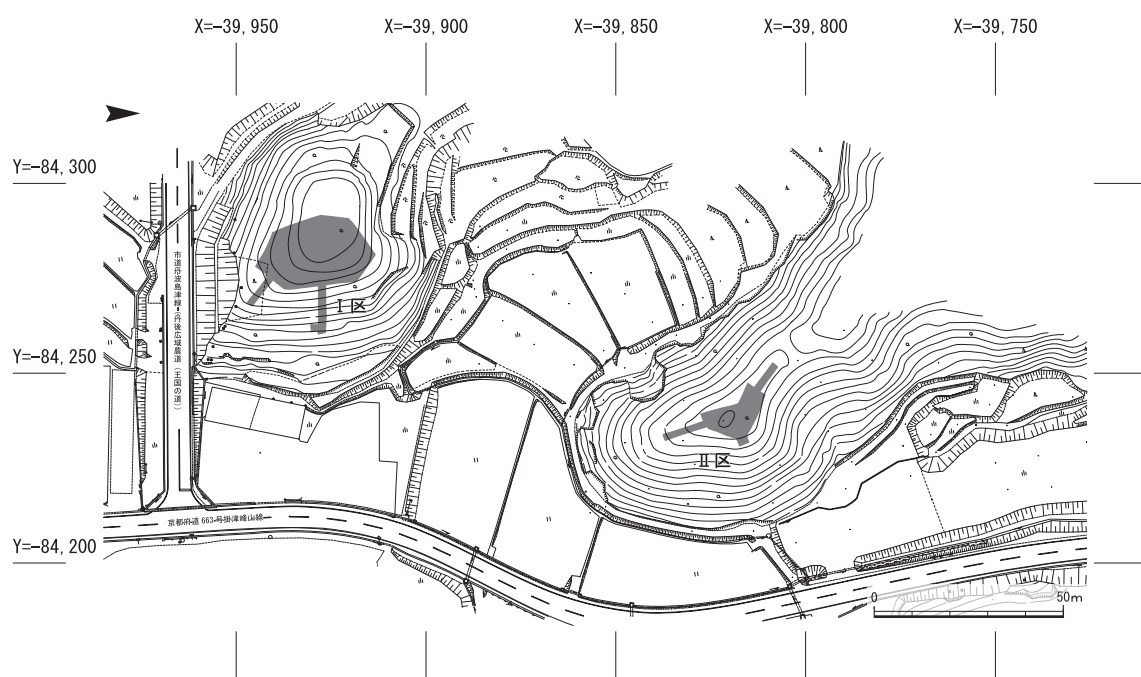
（２）平ヶ岡古墳群第１・２次

１．はじめに

平ヶ岡古墳群は、京丹後市峰山町丹波・矢田に所在する。中郡盆地北端部に位置し、丹後半島を北流する竹野川左岸の丘陵上に立地する。丘陵上には１～４号墳が確認されている。丘陵東側には、現在の府道663号掛津峰山線があり、離湖の東側へと続く主要道路となっている。沿線には式内社である撥枳神社、床尾神社、矢田神社や奈良時代創建の寺伝をもつ古刹縁城寺が位置する。調査区は南東方向に張り出した２つの丘陵先端に設定し、南側の丘陵先端をⅠ区、北側の丘陵をⅡ区とし、調査を行った(第37図)。第１次調査に先立ち、Ⅰ区およびⅡ区では樹木の伐採を行い、調査前の状況を記録するために小型無人飛行機(UAV)による空中写真撮影および地形測量を行った。

第１次調査ではⅡ区に小規模調査区を設定し、人力で表土を掘削し、遺構の検出を行った。その結果、遺物および遺構が確認されたため、第２次調査として、面的な調査を行うこととなった。調査期間は令和元年10月11日から令和元年10月31日で、調査面積は90㎡である。

第２次調査ではⅡ区の面的な調査および、Ⅰ区の調査を行った。調査に先立ち、安全対策のため排土置き場における土留工事と調査区に進入するための手すり付き階段設置工事を行った。Ⅱ区の調査では丘陵頂部で土坑を検出した。Ⅰ区の調査では丘陵先端で飛鳥時代の掘立柱建物および土坑数基を検出した。遺構完掘後、調査区の断ち割りを行ったところ、直下で地山が確認され、下層遺構面は存在しなかった。遺構完掘後、Ⅰ・Ⅱ区の小型無人飛行機(UAV)を用いた空中写真撮影および地形測量を行い、調査を終了した。調査期間は令和２年９月28日から令和３年１月



第37図 平ヶ岡古墳群調査区配置図(1/1,000)

22日で、調査面積は600㎡である。

整理報告作業は、調査終了後から令和4年度にかけて行った。出土遺物については台帳登録、洗浄作業を行い、その後注記、接合作業を行った。その作業と並行し、報告書に掲載する出土遺物の選別および実測作業、写真撮影等を行った。

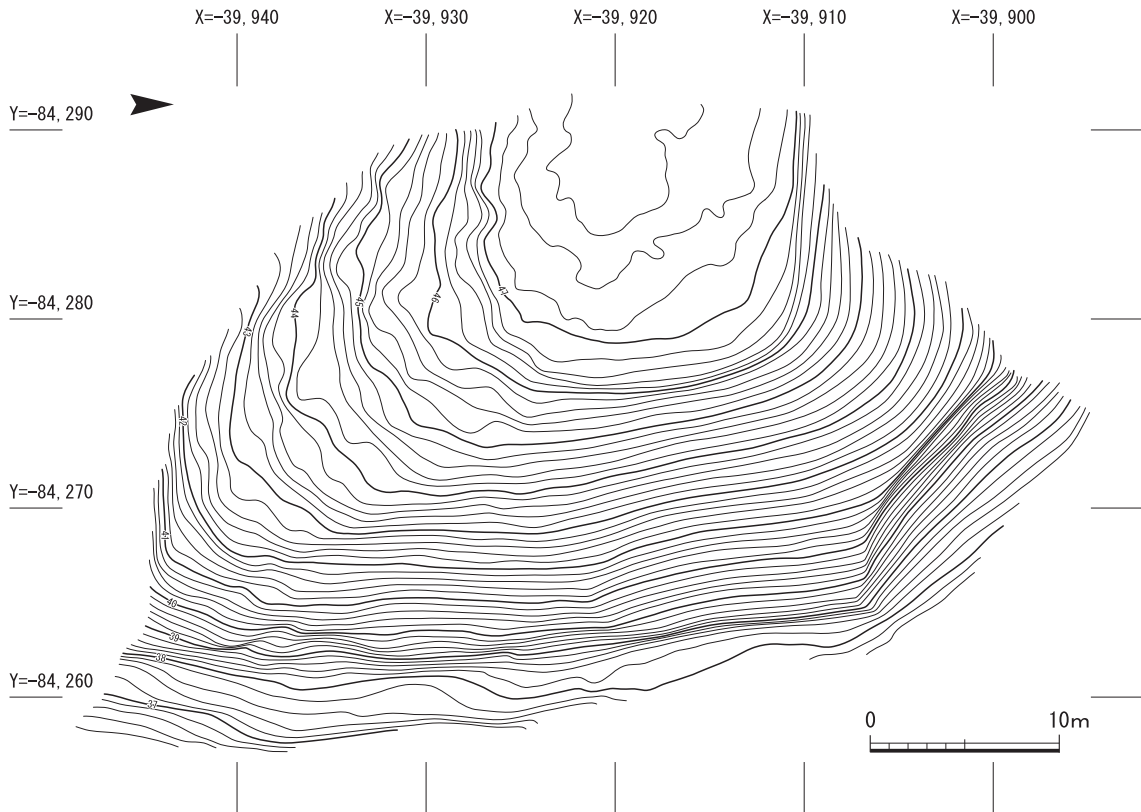
本報告で使用した遺構図は、現地で作成したもののほか、空中写真撮影を基に作成した平面図を使用した。

2. I 区 の 調 査

1) 調査の概要

丘陵尾根先端の平坦面および斜面部に設定した調査区である。調査前の地形では尾根上、標高47m付近で平坦面が広がっており、東側は急斜面を形成する(第2図)。南東側は東側に比べるとやや緩やかな傾斜である。傾斜面は標高39m付近まで続き、幅約2mの犬走状平坦面を形成していた。尾根続きとなる北西側も傾斜面を形成しているため、調査地周辺にめぐる道路から見上げると、尾根先端が丘状に独立しているように見える。調査区は平坦面を中心に面的に設定し、東側および南東側に筋状に調査区を延伸した(第39図)。

調査では、まず、丘陵尾根先端の平坦面の中心を通るように十字の土層観察用畔を設定し、土層を記録しながら掘削した(第4・5図)。腐葉土層(1層)は調査区全体に7cm程度堆積しており、その下層で表土層を確認した。表土層(2層)は平坦面や緩斜面では15~20cm程度堆積しており、



第38図 平ヶ岡古墳群 I 区調査前地形測量図(1/400)

急斜面では60cm近く堆積していた。表土除去中に土師器や須恵器が出土した。表土を除去した段階で遺構を確認したため、全体を精査した。平坦面では表土直下で地山層を確認しており、斜面では表土層と地山層の間に遺構面を形成する層を1層確認した。遺構は掘立柱建物と土坑を検出したほか、断層と関連する可能性がある落ち込みを確認した。遺構面の調査が完了したのち平坦面を中心に断ち割りを行い、下層遺構面が存在しないことを確認した。

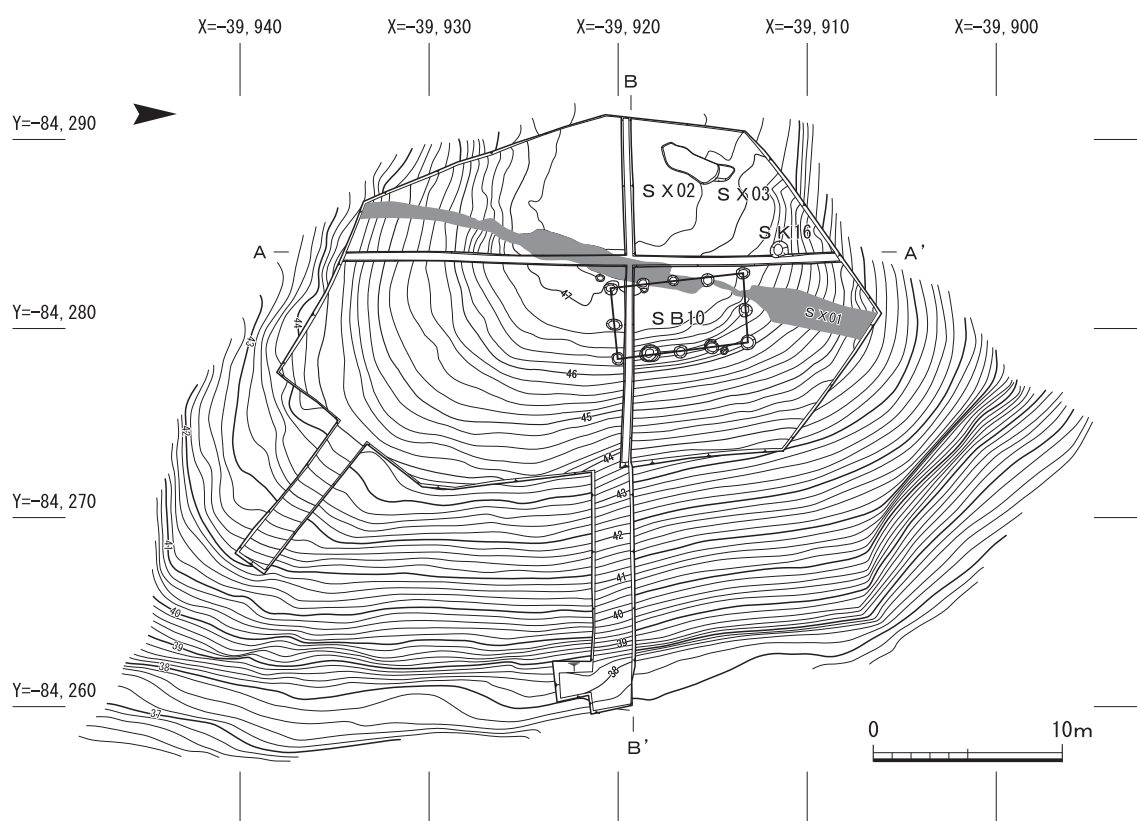
2) 検出遺構

掘立柱建物 S B 10 (第42図1) 丘陵平坦面からやや西側から傾斜面にかけて検出した梁間2間、桁行4間の側柱建物で、建物の南北棟で北から西へ約6°振る。平面規模は26.1㎡である。柱穴から須恵器低脚杯(24)、土師器(29・30・35)、黒色土器(42)が出土した。柱穴の平面形状は隅丸方形や円形で、いずれも辺あるいは径60cm程度であり、深さ26~66cm程度が残存する。

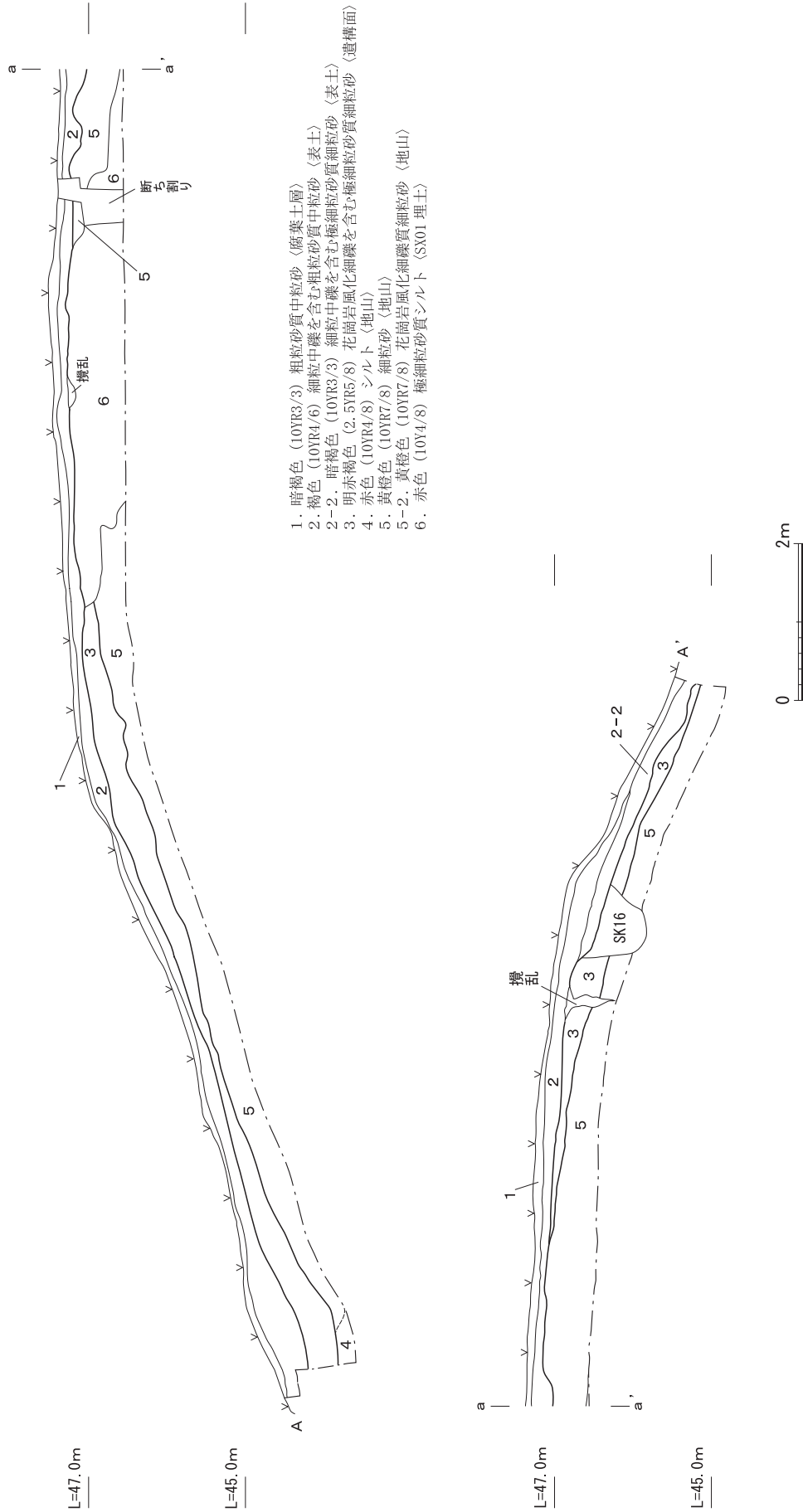
土坑 S K 16 (第42図3) 調査区北側の傾斜面で検出した円形土坑である。径約1.0mで、深さ約0.6~1.0mである。遺物は出土しなかった。

不明遺構 S X 02・03 (第42図2) 丘陵頂部平坦面の北西側で検出した。S X 02は長軸約3.2m、短軸約1.1m、残存している深さ約0.05mの楕円形の落ち込みである。S X 03は長さ約0.9m、残存している深さ約0.05mの隅丸方形の落ち込みである。S X 02によってS X 03が削平される。遺物は出土しなかった。

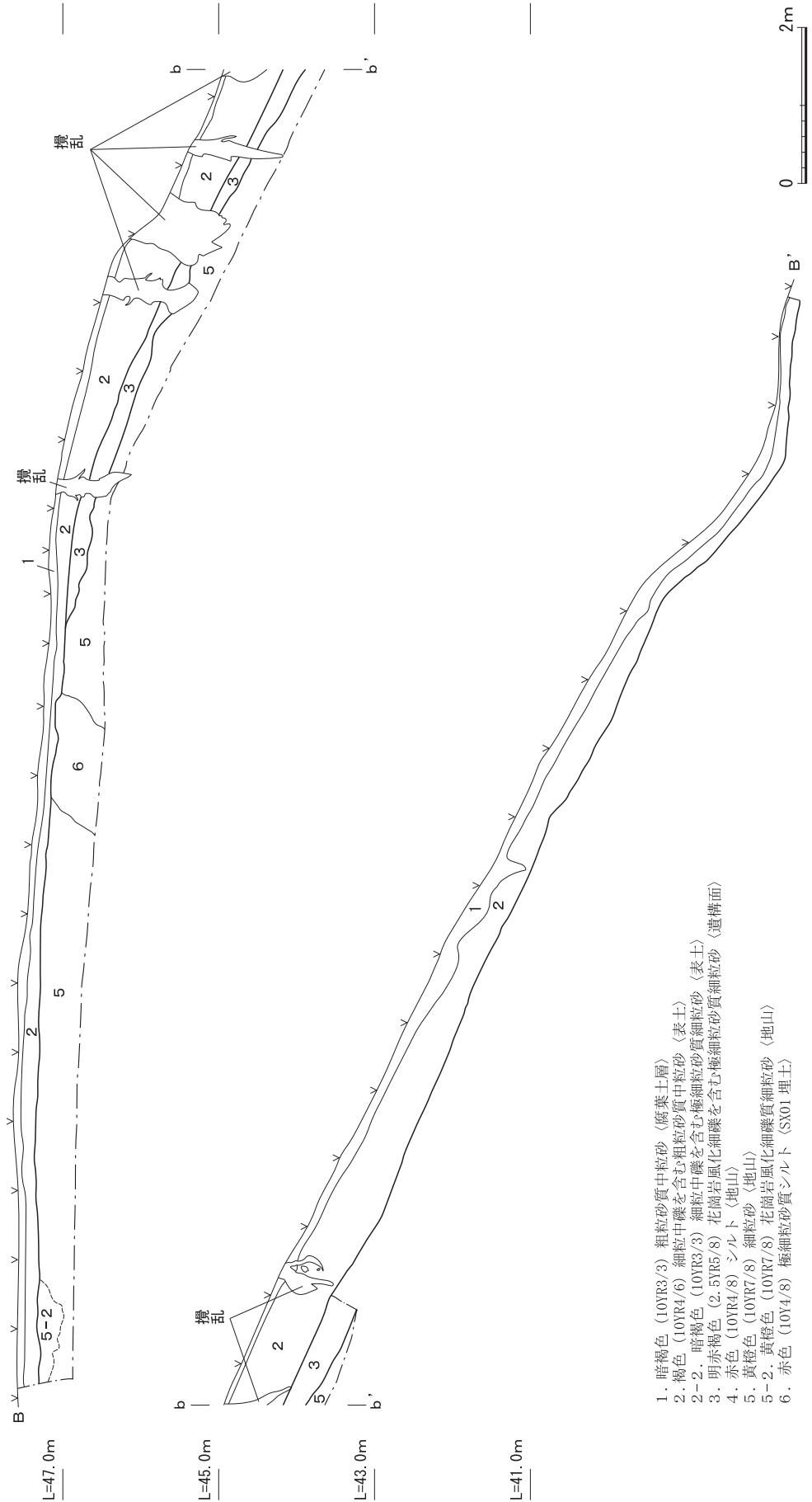
そのほか土坑数基を検出したが、遺物は出土しなかった。また、表土掘削中に土師器の杯、鉢、甕、把手や竈の一部と考えられる破片、玉状の土製品、須恵器杯G蓋、陶磁器片などが出土した。



第39図 平ヶ岡古墳群 I 区平面図(1/400)

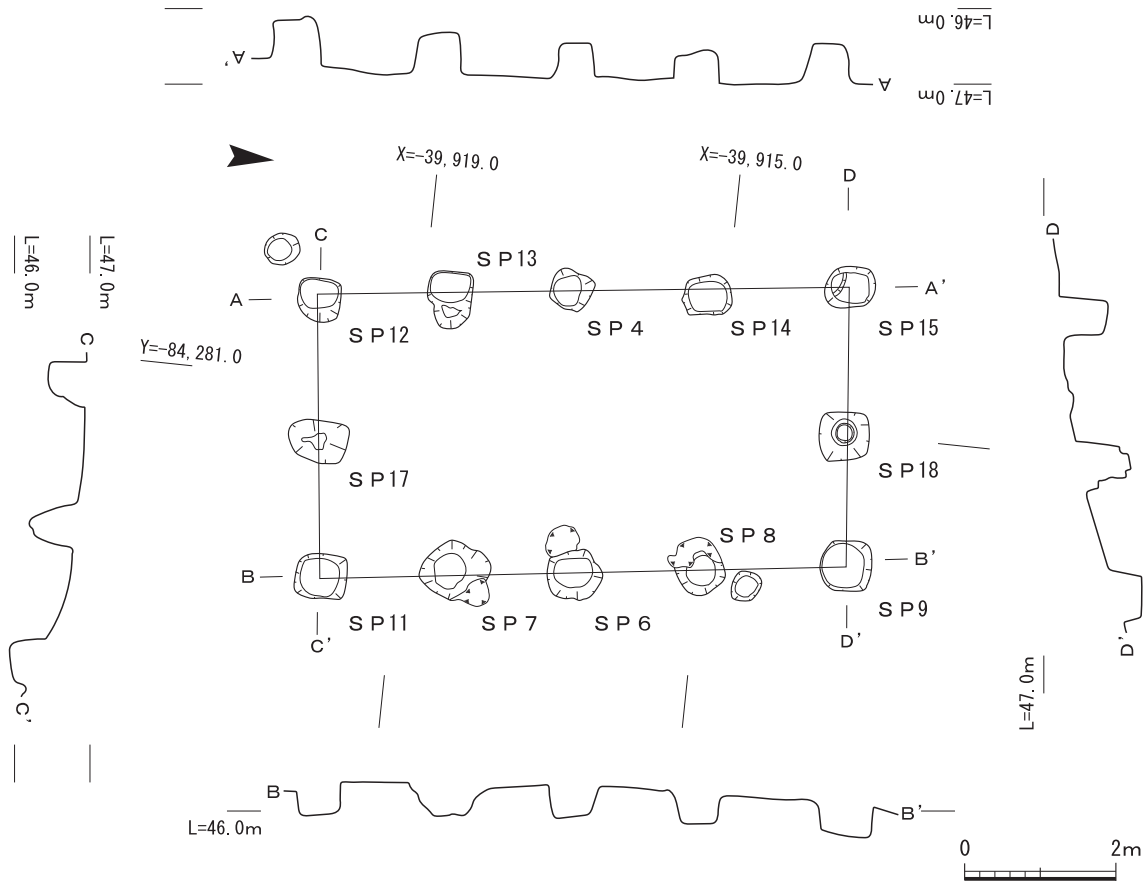


第40図 平ヶ岡古墳群 I 区南北方向土層断面図

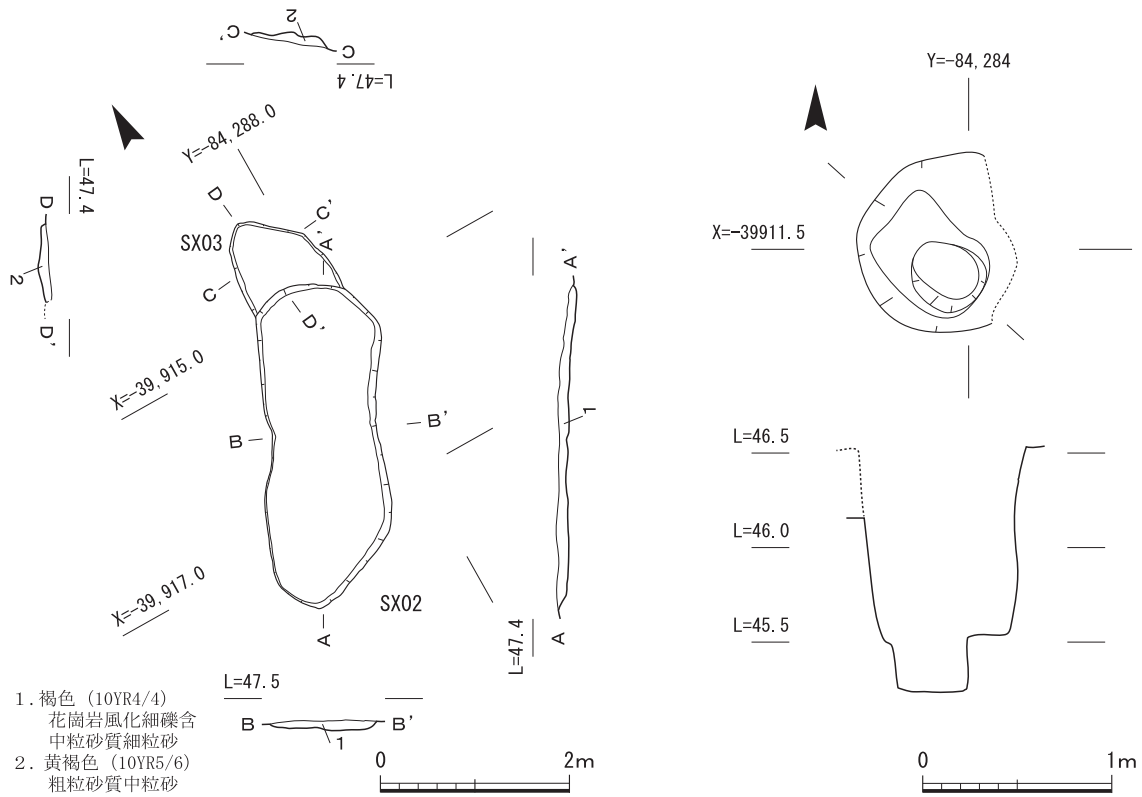


- 1. 暗褐色 (10YR3/3) 粗粒砂質中粒砂 (腐葉土層)
- 2. 褐色 (10YR4/6) 細粒中礫を含む粗粒砂質中粒砂 (表土)
- 2-2. 暗褐色 (10YR3/3) 細粒中礫を含む極細粒砂質細粒砂 (表土)
- 3. 明赤褐色 (2.5YR5/8) 花崗岩風化細礫を含む極細粒砂質細粒砂 (遺構面)
- 4. 赤色 (10YR4/8) シルト (地山)
- 5. 黄褐色 (10YR7/8) 細粒砂 (地山)
- 5-2. 黄褐色 (10YR7/8) 花崗岩風化細礫質細粒砂 (地山)
- 6. 赤色 (10YR4/8) 極細粒砂質シルト (SX01 埋土)

第41図 平ヶ岡古墳群 I 区東西方向土層断面図



(1) 掘立柱建物SB10 (S=1/100)



(2) SX02・03 (1/80)

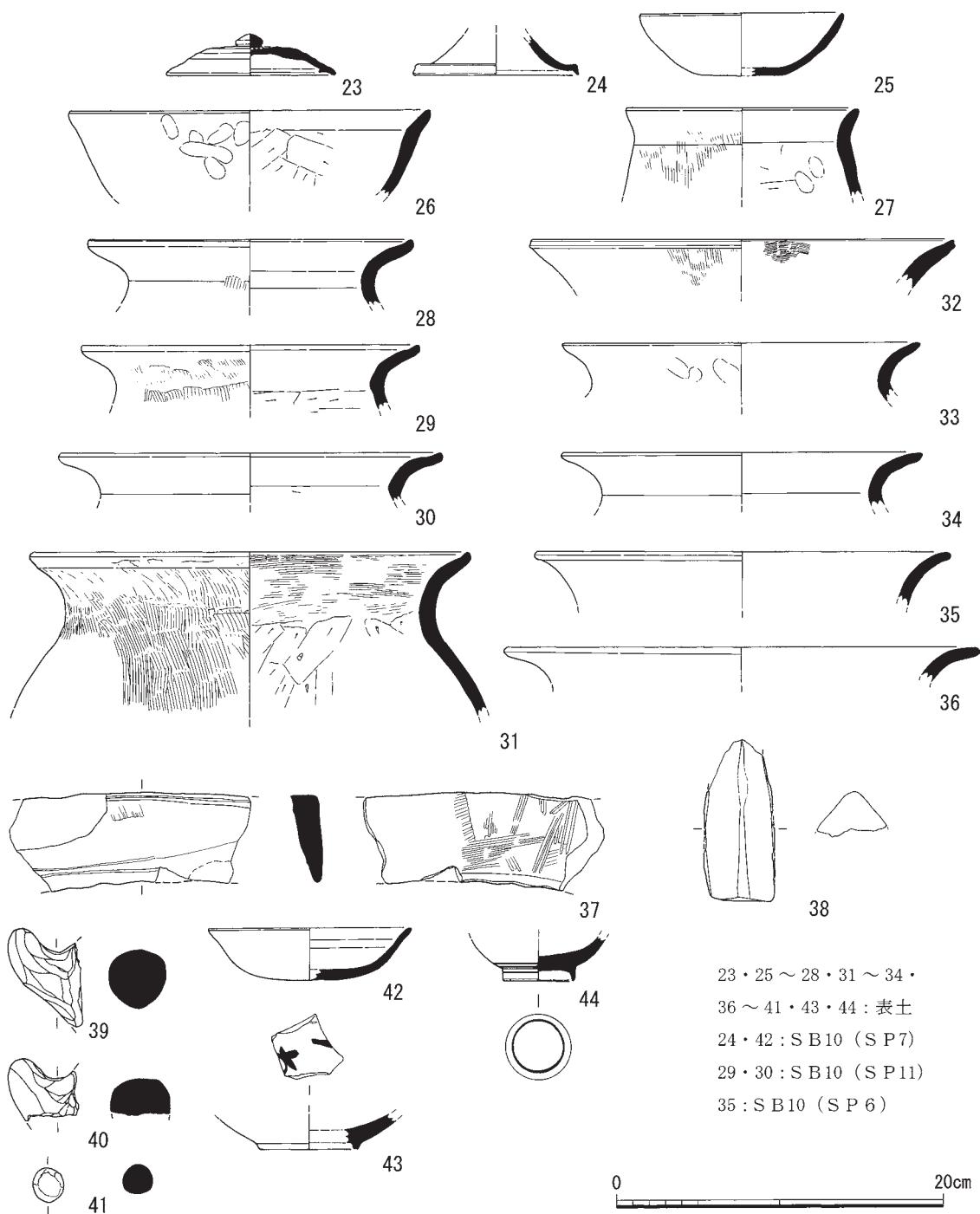
(3) SK16 (1/40)

第42図 平ヶ岡古墳群I区検出遺構

3) 出土遺物(第43図)

I区では主に飛鳥時代の遺物が出土したほか、近世の磁器がわずかに出土した。出土数は少なく、整理箱3箱程度である。ほとんどが表土掘削中に出土したものである。

23・24は須恵器である。23は杯G蓋である。天井部外面、宝珠つまみ周辺はナデ調整されており、その周囲は回転ヘラ削りが施される。口縁端部は丸く収められ、かえりは短く鋭いもので、口縁端部より内側に収まる。24は低脚杯の脚部である。外反しながら開き、短く折り曲げた端部がつくりだされる。摩滅が著しく、調整は確認できない。



第43図 平ヶ岡古墳群 I 区出土遺物

25～36は土師器である。25は杯である。端部は丸く収められる。底部はやや平らな丸底状である。内外面ともに摩滅が激しく、調整は不明である。26は鉢である。口縁部は短く直線的にのびる。外面は口縁部から胴部にかけて指頭押圧がみられる。口縁部内面はナデ、胴部内面はケズリが施される。27～36は甕である。27は、出土した甕の中では口径が小さく、口縁部は直線的に斜め上方へのび、端部は丸く収められる。外面は口縁部に横ナデが施されており、頸部より下位にわずかに縦方向のハケメがある。内面は頸部より下位に横方向のケズリを施した後に、全体を指オサエ、ナデで調整する。28～31は口縁部が頸部から強く外反するもので、端部に面をもっており、端部内面に強いナデによる凹線がみられる。外面調整が確認できるものは、頸部から胴部にかけて粗いハケメが施されており、その後、ナデで調整されている。内面調整は口縁部から頸部にかけて荒いハケメの後、ナデ調整されており、胴部は縦方向のケズリが施されるものと横方向のケズリが施されるものがある。32は口縁部が直線的にのびるもので、端部に明確な面をもつ。外面は縦方向、内面は横方向の荒いハケメが施される。33～36は口縁部が頸部から強く外反し、端部を丸く収めるものである。摩滅が著しいものがほとんどであるが、内外面にナデ調整、指頭押圧を確認できるものがある。37・38は移動式竈の一部と考えられる。39・40は把手である。41は球状土製品である。手づくねで球形に整えられている。丹後地域では裾谷遺跡C地区SH12で土玉が出土したとされるほか、^(注7)奈具遺跡第5次調査で類似する手づくね製の土製品が出土している。^(注8)42は黒色土器で内黒の椀である。内外面ともにナデ調整である。摩滅が著しく、内面に磨きは確認できない。43は肥前磁器椀である。外面底部および高台に圏線がめぐる。44は肥前磁器皿である。豊付は露胎である。見込みに文様が施される。全体に焼成が悪く発色もよくない。43・44は18世紀代と考えられる。

4)小結

I区は調査前に丘陵の高まりが古墳と想定されていたが、調査の結果、古墳は存在せず、掘立柱建物跡を検出した。掘立柱建物跡は隅丸方形で深い柱穴を持つ中規模の建物で、丘陵平坦面を避けるように東側斜面に建てられている。柱穴からは土師器・須恵器が出土しており、いずれも7世紀代の土器と考えられる。表土掘削中に出土した須恵器杯G蓋も掘立柱建物跡に伴うものである可能性が高い。丘陵平坦面では遺構を検出していないが、平坦面での土地利用があり、それを避けて建てられた可能性が考えられる。このほか、18世紀の肥前磁器が出土しており、近世に土地利用があったことがうかがわれる。その他、丘陵頂部で溝状の土色変化SX01を確認している。これは地山に発生した間隙にシルトが堆積したもので、自然地形と見られる。平ヶ岡古墳群が位置する丘陵の地下には、仲禅寺断層が走る。仲禅寺断層は長さ約5km、N15°W走向の左横ずれ断層で、鉛直および西傾斜の断層が確認されている。今回検出した落ち込みは走向が異なるが、仲禅寺断層に近接する西に向かって下がる不整合面であり、断層の活動に関連する可能性がある。

3. II 区 の 調 査

1) 調査の概要

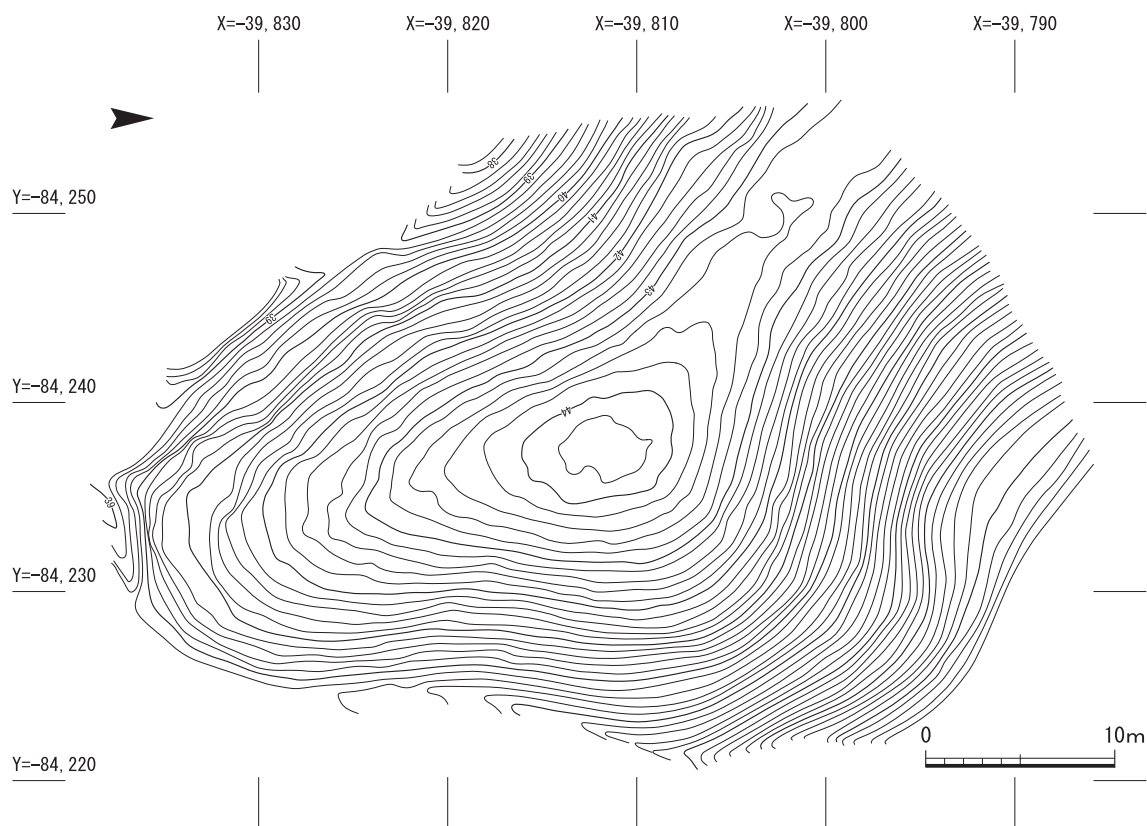
丘陵頂部の平坦面に設定した調査区である。調査前の地形では標高43.2m付近の平坦面が先端に向けて続いており、丘陵頂部で標高44.2mまで緩やかに隆起する(第36図)。第1次調査では尾根上に筋状の調査区を設定したところ、須恵器片が出土したため、第2次調査では丘陵頂部を中心に面的な調査区を設定した(第45図)。

第2次調査の調査区を設定するにあたり、第1次調査で設定した調査区の壁面を利用して土層観察用畦を設定し、土層を記録しながら掘削した。腐葉土層(1層)は調査区全体に10~30cm程度堆積しており、その下層で表土層を確認した。表土層(2層)は平坦面や緩斜面では20cm程度堆積しており、斜面では40cm程度堆積していた。第1次調査で表土除去中に須恵器片と土師器片が出土した。表土直下で地山層を検出しており、この面で遺構を検出した。

2) 検出遺構(第45図)

土坑 S K 01 調査区中央、丘陵頂部からやや北側で検出した。東西方向約1.6m、南北方向約0.7m、深さ約0.3mの楕円形の土坑である。遺物は出土しなかった。

土坑 S K 02 調査区南端で検出した。東西方向約0.8m、南北方向約1.1m、深さ約0.3mの隅丸長方形の土坑である。遺物は出土しなかった。



第44図 平ヶ岡古墳群II区調査前地形測量図(4/400)

3) 出土遺物

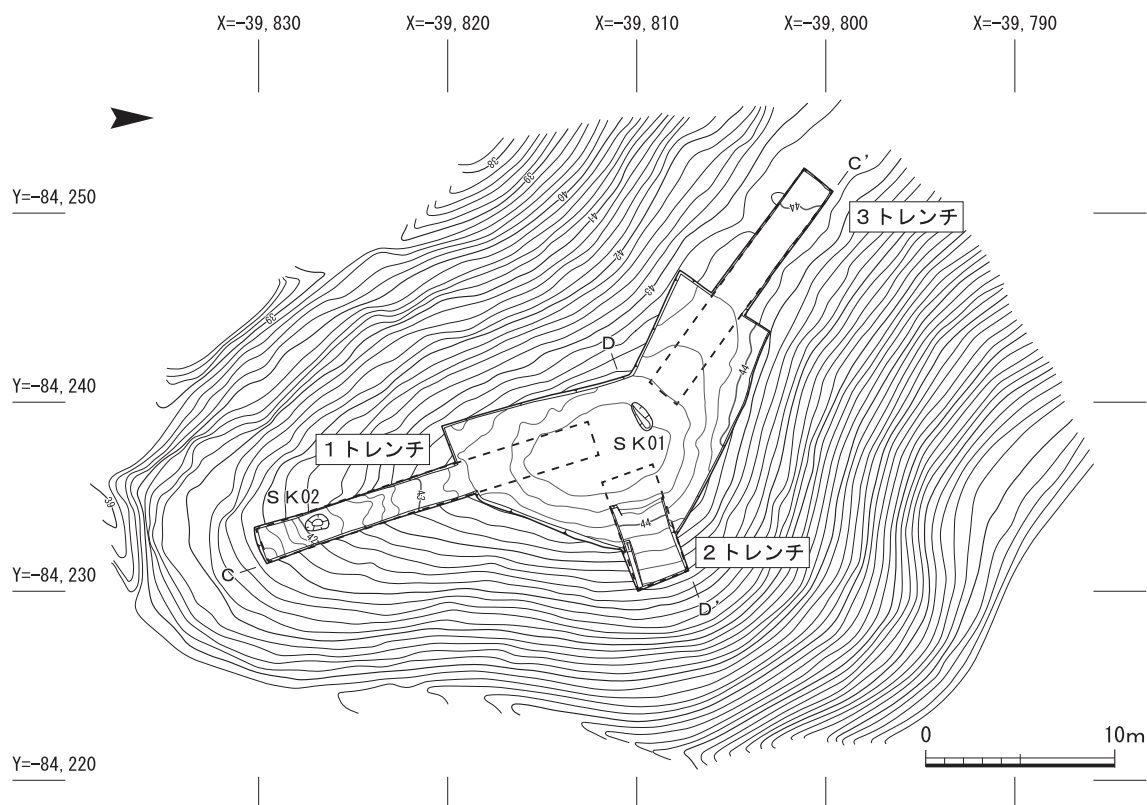
Ⅱ区では表土掘削中に須恵器の小片、土師器の小片が出土した(図版31下段)。詳細な時期は不明であるが古墳時代後期の須恵器杯蓋口縁部と推定する。

4) 小結

Ⅱ区では丘陵の頂部からやや北西側と、南側丘陵斜面に土坑を検出した。いずれも出土遺物はなく、性格は不明である。表土掘削中に古墳時代の須恵器や土師器の小片が出土しており、古墳時代に何らかの土地利用があったことが想定されるが、具体的な利用状況は不明である。

4. まとめ

I区で検出した掘立柱建物跡は丘陵上に単独で存在しており、一般的な居住建物とは考えにくい。丘陵東側には、日本海の良好な潟湖である離湖へと続く古くからの主要道路である現在の府道663号掛津峰山線が通っている。丘陵上の単独の建物の性格については、その立地から検討すべきであろうが、まだその手掛かりを得るには資料不足である。なお、調査地の北東側に位置する大田南古墳群での平成2年度調査E地点から、奈良時代後半の須恵器杯身が複数個体出土しており、当遺跡と同様の性格がうかがわれる。また、本書で報告される鶴尾遺跡は南方300mに位置しており、溝、柱穴とともに8世紀代の土器が出土している。中郡盆地北端では7世紀代以降の古代集落が一定数存在することが推定される。



第45図 平ヶ岡古墳群Ⅱ区平面図

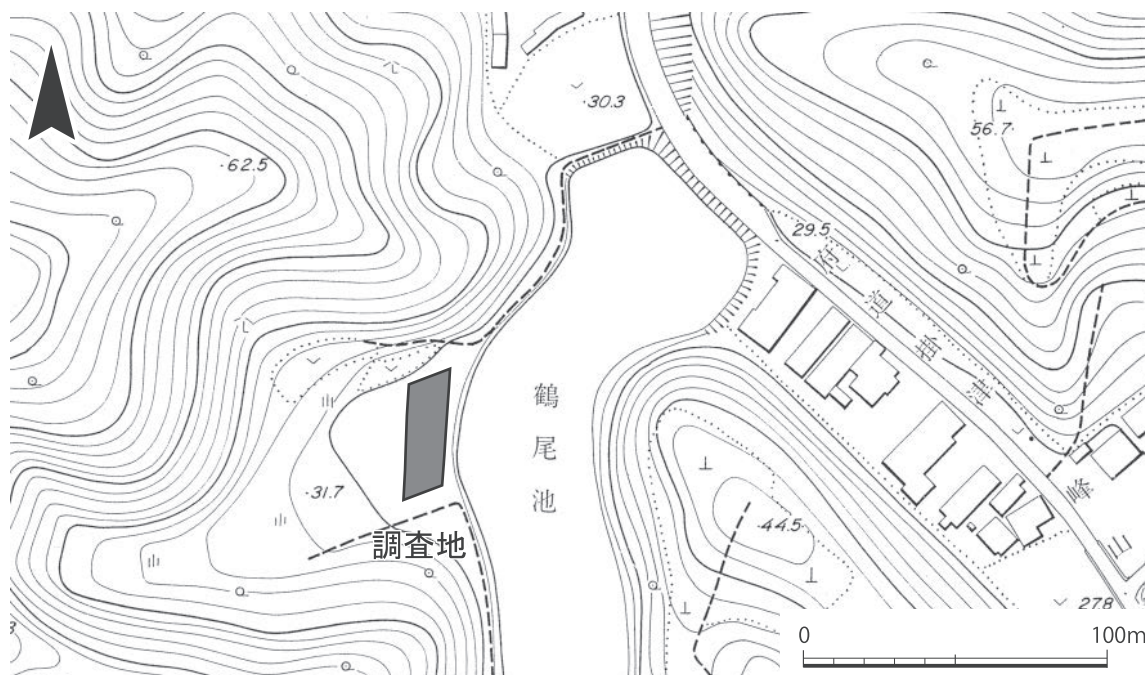
（3）鶴尾遺跡第2次

1．はじめに

鶴尾遺跡は、京丹後市峰山町丹波に所在する遺跡である。令和2年度に実施された京都府教育委員会による試掘調査(第1次調査)において奈良時代の遺物包含層の存在が明らかとなり、人形や斎申、須恵器などの出土が報告されている^(注9)。調査地は丹波丸山古墳が位置する丘陵と農業用溜池(鶴尾池)の間に位置し、表土面の標高は約29mである。今回の調査においても、奈良時代の遺構・遺物を検出することができた。

2．調査経過

調査開始前、京都府丹後土木事務所に調査範囲内の耕作土の除去を依頼した。令和3年11月24日に調査を開始し、南北約43m、東西約12m、面積約500㎡の平行四辺形状の調査区を設定した。(第46図)掘削深度が2mを超えるため、表土から1m下に犬走りを設け、近代以降の攪乱土を重機掘削により除去した。人力による遺物包含層の掘削を行っていたが、東壁の断ち割りを行ったところ、包含層の下に遺構面を確認したため、再度重機掘削を行い、人力による遺構検出を開始した。遺構検出の結果、土坑や溝などの多数の遺構を検出し、掘削をおこなった。写真と図面による記録を終えた後、ドローンによる空中写真撮影と測量を行い、令和4年3月3日に調査を終了した。出土遺物は整理箱40箱であった。



第46図 鶴尾遺跡調査地位置図

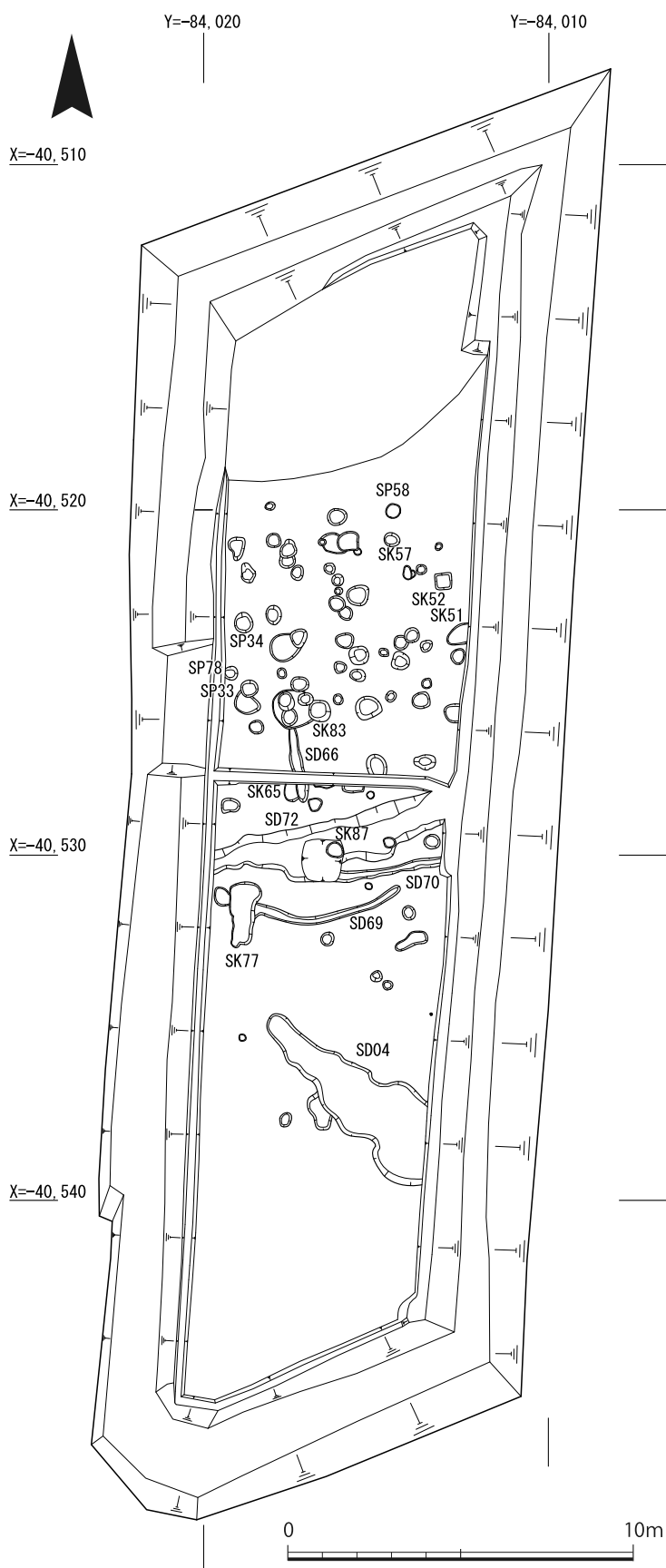
3. 調査の概要

1) 調査概要

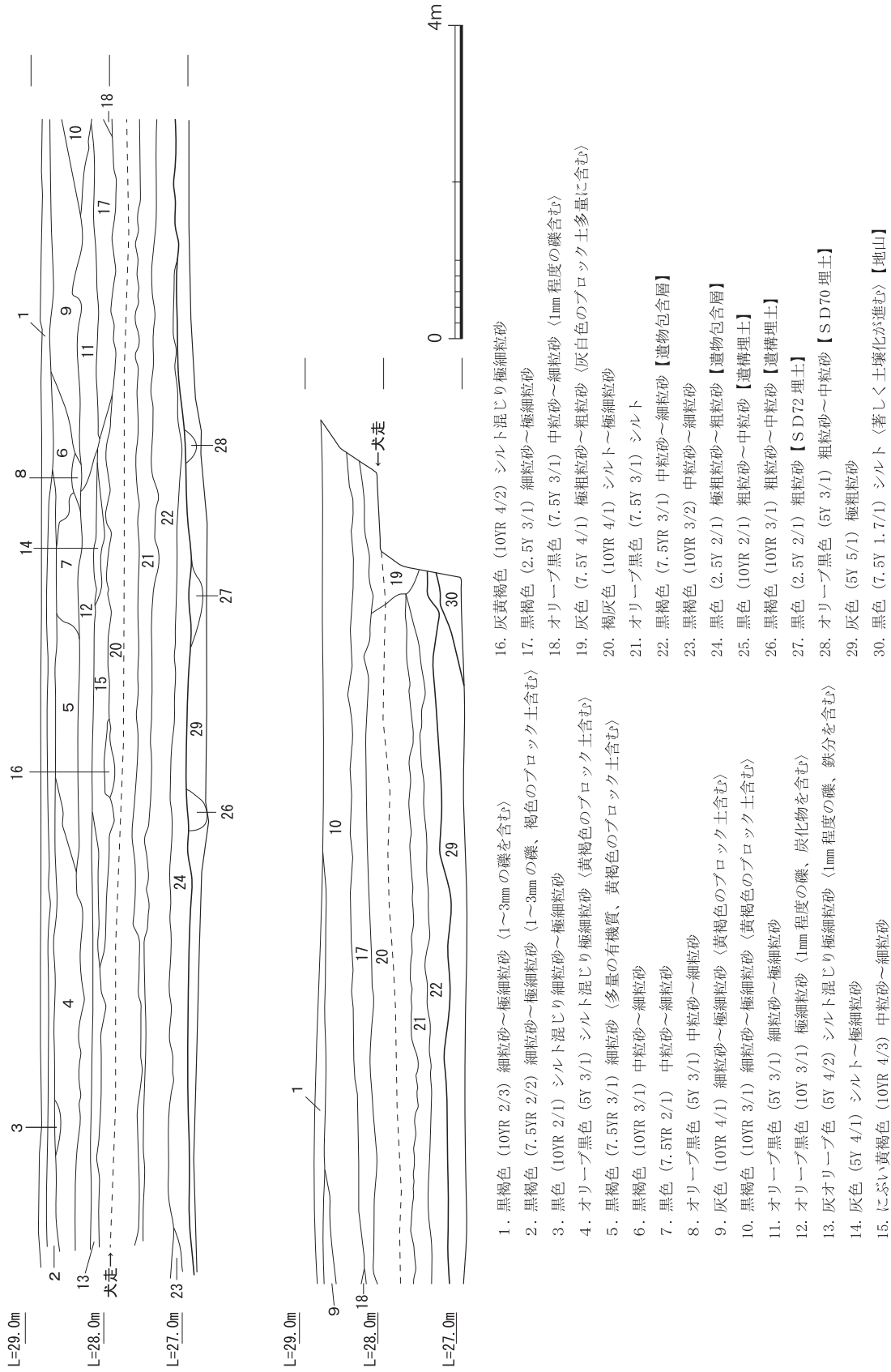
調査区全体に渡って、遺構群を検出した(第47図)。調査区の中央に位置する溝状遺構SD72の北側に遺構が集中しているため、SD72は何らかの区画溝であると考えられる。調査区北側で柱根の残るピットや、柱痕を残すピットを数基検出したが、建物の復元には至っていない。ピットの配置から、調査区北半の西側に遺構が広がることが想定される。出土遺物のほとんどは奈良時代の遺物で、出土した土器の大半は須恵器である。SD72を中心に木製品も多数出土しており、土坑SK77より九の段から五の段までが書かれた九九木簡が、SD66より「書央書書書」と書かれた習書木簡が、SD72より「丹郡〔郷カ〕守マ国益」と書かれた荷札木簡が出土した。

2) 基本層序(第48図)

現代の耕作土を除去した地表面は標高約29mである。そこから1.5mほど極細粒砂から中粒砂にブロック土を多量に含む造成土が堆積している(1~20層)。造成土の下層には、オリーブ黒色シルトの谷埋土が堆積する。層厚は0.1~0.2mである。その下に黒褐色の中粒砂~細粒砂が堆積しており、縄文時代から奈良時代までの遺物を含む遺物包含層を形成する(22層)。層厚は0.2~0.3mであ



第47図 鶴尾遺跡遺構配置図



第48図 調査区東壁土層断面図(1/80)

る。その下面に奈良時代の遺構面を検出した。調査区南端の断ち割りで確認した土壌化の進んだ黒色シルトの地山層(30層)は、調査区中央において実施した下層確認のための断ち割りでも確認できており、放射性炭素年代測定によって縄文時代後期から晩期前葉の年代を示している。

4. 検出遺構

溝 S D 66 (第49図) S D 72の北側で検出した南北に伸びる溝状遺構で、幅約0.3m、深さ約0.1m、長さ約2.0m以上を測る。北側は複数の土坑に切られる。「書央書書書」と書かれた習書木簡が出土している。北から西に10°振る。

溝 S D 69 (第49図) S D 72の南側で検出した東西に伸びる弧状の溝状遺構で、幅約0.2m、深さ約0.1m、長さ約4.5mを測る。西側は S K 77に切られる。

溝 S D 70 (第49図) S D 72の南側で検出した東西に伸びる溝状遺構で、幅約0.2m、深さ約0.1m、長さ1.8m以上を測る。結節点となる西端が試掘トレンチにより壊されているが、S D 72から分流した溝となる可能性がある。北から西へ約8°振る。須恵器杯 B 蓋が出土している。

溝 S D 72 (第49図) 調査区中央を東西に伸びる溝状遺構で、幅0.5m～1.5m、長さ6.5m以上、深さ0.2mを測る。北から西へ約15°振る。土師器(49・50)・須恵器(51～76)・木製品類が多く出土している。その中には人形や斎串などの祭祀遺物、「丹郡〔郷カ〕守マ国益」と書かれた荷札木簡が含まれる。溝の中央部に試掘トレンチが位置しており、試掘調査の際も須恵器や人形が出土している。

土坑 S K 77 (第50図) S D 72の南側で検出した角丸長方形の土坑で、長軸約1.9m、短軸約0.8m、深さ約0.3mを測る。S D 72より出土した須恵器大甕(67)の接合個体、九九木簡(119)、木製品類などが出土した。

ピット S P 33 (第50図) 調査区中央の西端で検出した柱根を持つ土坑で、径約0.5mで、深さ約0.4mを測る。遺物は出土していない。

ピット S P 34 (第50図) 調査区中央の西端で検出した柱根を持つ土坑で、径約0.5mで、深さ約0.6mを測る。須恵器杯 B または杯 L (79)が出土している

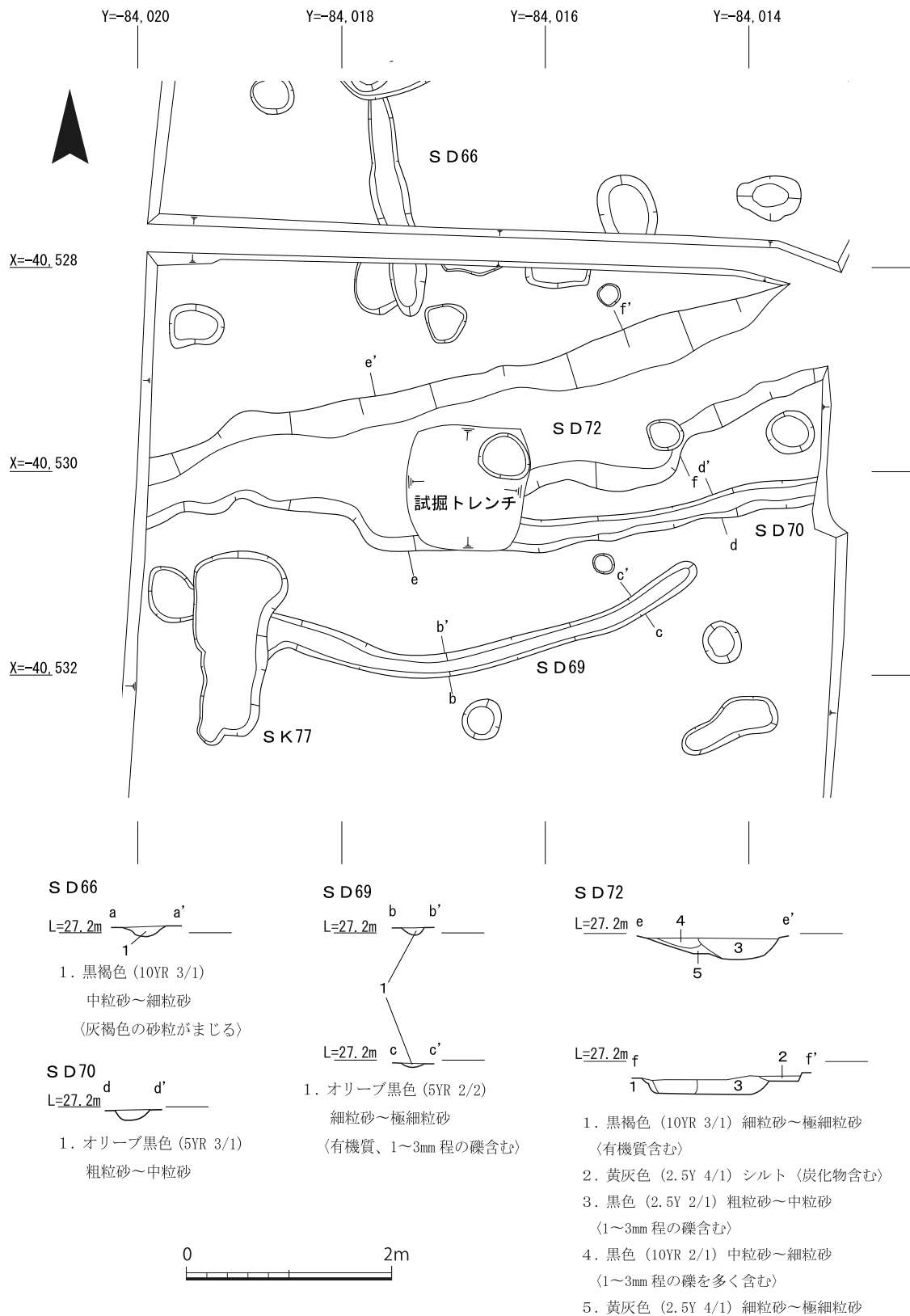
ピット S P 58 (第50図) 調査区北側で検出した柱根をもつ土坑である。径約0.4mで、深さ約0.2mを測る。遺物は出土していない。

ピット S P 78 (第50図) 調査区中央の西端で検出した柱根を持つ土坑で、径約0.7mで、深さ約0.5mを測る。遺物は出土していない。

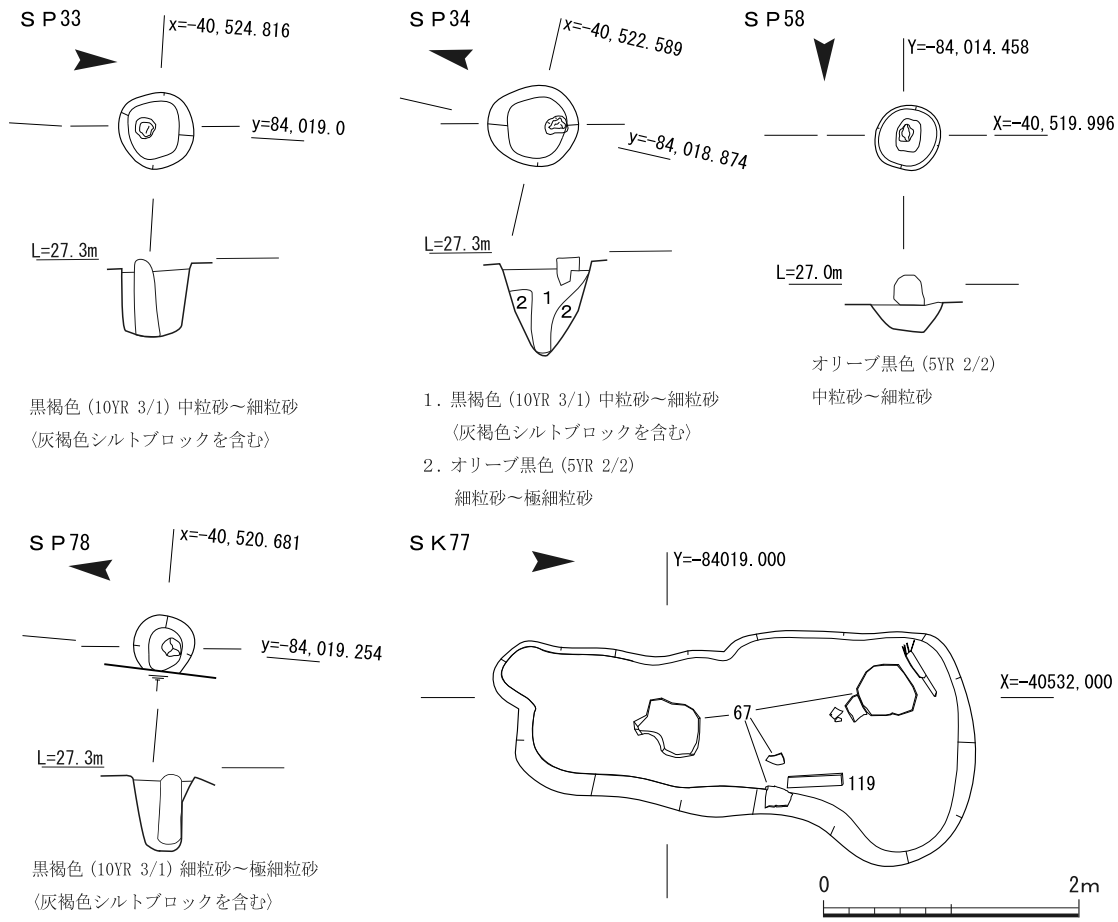
その他 S D 72の北側を中心に多くの土坑を検出したが、柵列・掘立柱建物の復元には至っていない。しかし、柱根を残すピットやその他の土坑が密集して検出されていることから、数棟の掘立柱建物を復元できる可能性がある。

5. 出土遺物

1) 土器(第51～55図)



第49図 溝SD66・69・70・72平・断面図(1/60)



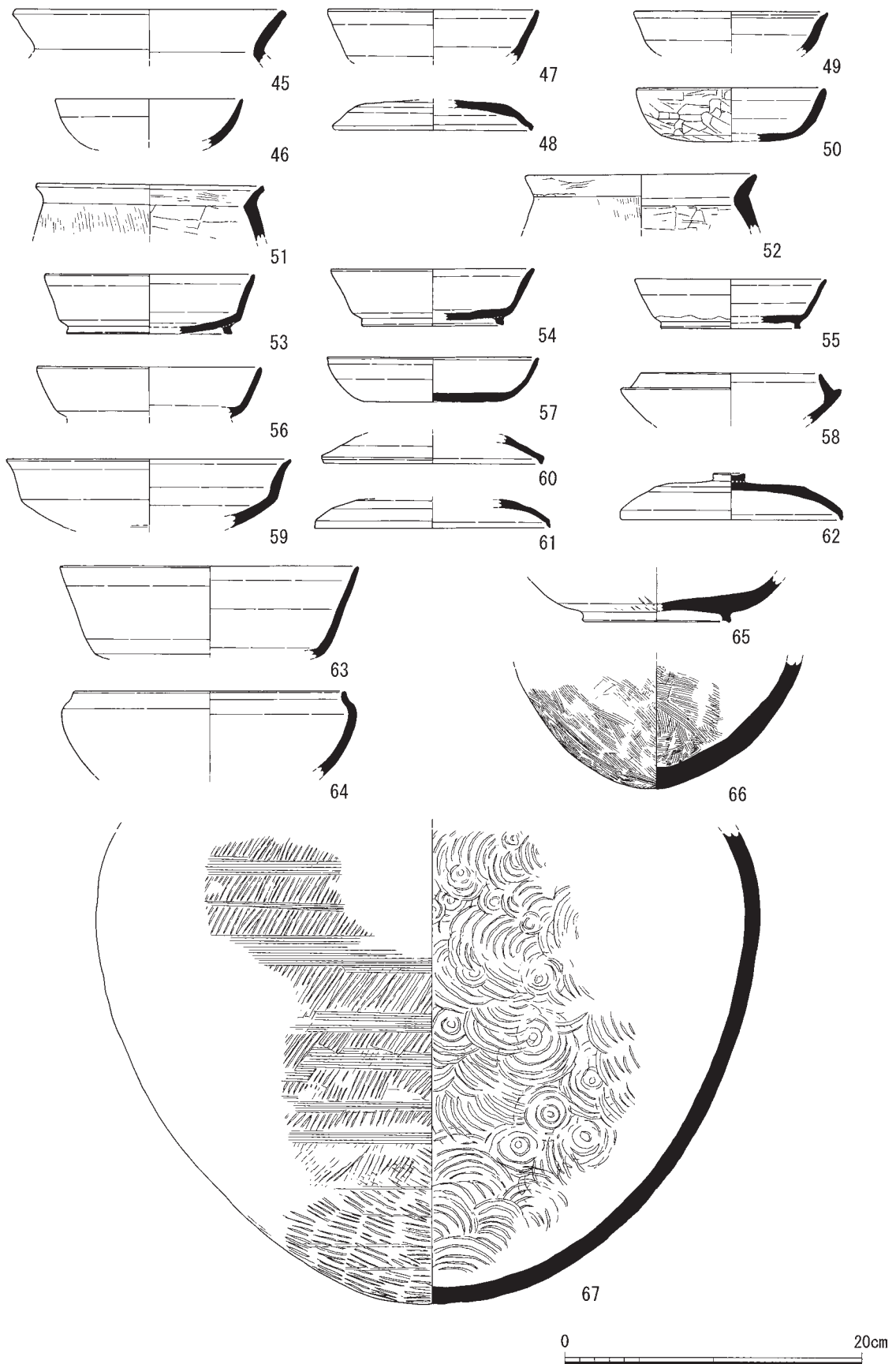
第50図 ピット S P 33・34・58・78、土坑 S K 77実測図(1/60)

溝 S D 04 第51図45は、土師器甕である。口縁端部をやや外反させて丸くおさめる。外面にナデ調整を施す。内面の調整は摩滅により不明瞭である。46は、須恵器杯Aである。内外面にロクロナデ調整を施す。^(注10)

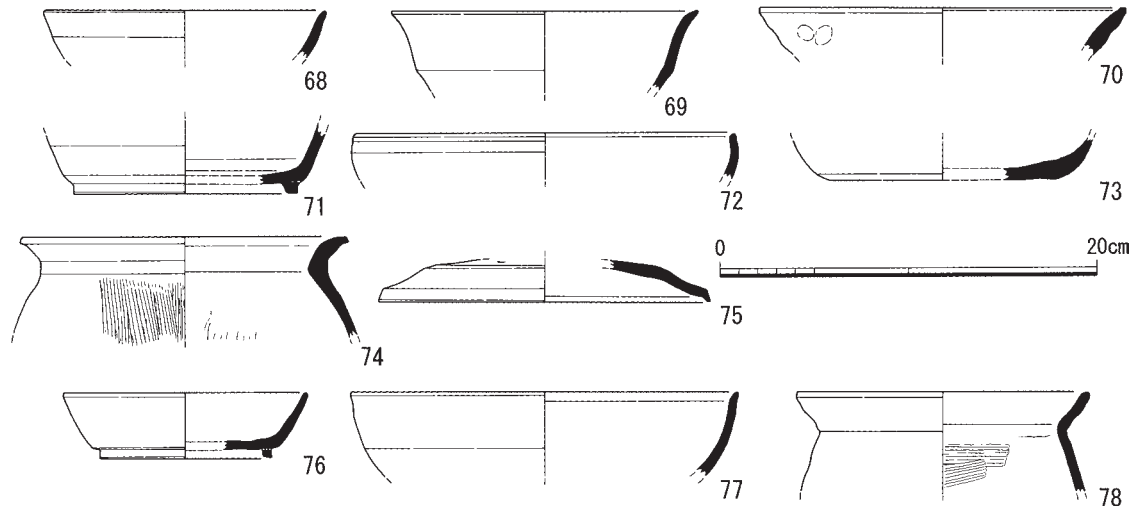
溝 S D 70 47は、須恵器杯Bである。内外面にロクロナデ調整を施す。48は、須恵器杯B蓋である。口縁部をつまみ出して丸くおさめる。頂部をヘラ切りし、内外面にロクロナデ調整を施す。

溝 S D 72 土師器杯C・甕、須恵器杯B・杯A・杯H・杯L・杯B蓋・椀A・壺D・甕が出土している。49・50は土師器杯Cである。51・52は土師器甕である。51は口縁部にナデ調整を施し、体部内面に横方向のヘラケズリ調整、体部外面にタテハケ調整を施す。口縁端部に若干の面を持つ。52は口縁部にナデ調整を施し、体部内面に横方向のヘラケズリ調整、体部外面にタテハケ調整を施す。口縁端部を丸くおさめる。内外面に煤が付着する。

53～56は須恵器杯Bである。いずれも口縁端部は丸くおさめる。53・54は、底部ヘラ切り後ロクロナデ調整を施す。55は口縁端部がやや外反する。底部ヘラ切り後ロクロナデ調整を施す。56はロクロナデ調整を施す。底部は残存していない。57は須恵器杯Aである。口縁端部を丸くおさめ、底部ヘラ切り後ロクロナデ調整を施す。58は須恵器杯Hである。口縁部はロクロナデ調整を施す。体部外面にヘラケズリを施す。口縁部の立ち上がりは緩やかで、口縁端部は丸くおさめる。



第51図 溝S D04・07・72出土土器



第52図 土坑出土土器

59は須恵器杯Lである。口縁部を外反させ、口縁端部に沈線を施す。内外面にロクロナデ調整を施す。底部は残存していない。60～62は須恵器杯B蓋である。いずれも縁部をつまみ出す。60は内外面にロクロナデ調整を施す。61は頂部外面にロクロヘラケズリ調整を施し、体部にロクロナデ調整を施す。頂部内面に不定方向のナデ調整を施す。62は頂部外面にロクロヘラケズリ調整を施し、体部にロクロナデ調整を施す。63は須恵器碗Aである。口縁端部を丸くおさめる。底部にヘラケズリ調整を施し、体部内外面にロクロナデ調整を施す。内面に一部指頭圧痕がみられる。64は須恵器壺Dである。短く立ち上がる口縁を持ち、内外面にロクロナデ調整を施す。65は須恵器壺Dの底部である。底部外面にヘラケズリ調整を施す。一部明瞭な工具痕を残す。底部に貼り付け高台を付し、底部内面と高台内にロクロナデ調整を施す。66は須恵器甕の底部である。内外面にハケ調整を施す。67は須恵器大甕である。底部から体部中ほどまでが残存する。外面は縦方向のタタキを施した後、横方向のカキメを施す。内面にはあて具痕がみられる。

土坑S K 21 第52図68は、須恵器杯Aである。口縁端部を丸くおさめる。内外面にロクロナデ調整を施す。外面全体に煤が付着する。

土坑S K 31 69は須恵器杯Lである。口縁部をやや外反させ、口縁端部にわずかに沈線を施す。内外面にロクロナデ調整を施す。底部は残存していない。

土坑S K 32 70は土師器甕の口縁部である。内外面にナデ調整を施す。口縁端部外面にわずかに沈線を施す。外面に指頭圧痕がみられる。

土坑S K 51 71は須恵器杯Bの底部である。貼り付け高台を付す。底部ヘラ切り後、内外面にロクロナデ調整を施す。72は須恵器鉢である。口縁端部を丸くおさめ、外側に沈線を施す。内外面にロクロナデ調整を施す。

土坑S K 52 73は土師器杯ないしは皿の底部である。底部外面にナデ調整、内面と体部外面にロクロナデ調整を施す。内面と断面に煤が付着する。

土坑S K 57 74は土師器甕である。口縁部内外面にナデ調整を施す。体部外面に縦方向のハケ調整を施す。

土坑S K 65 75は須恵器杯B蓋である。口縁部をつまみ出す。頂部にロクロヘラケズリ調整を施す。内外面にロクロナデ調整を施す。

土坑S K 83 76は須恵器杯Bである。口縁端部を丸くおさめる。内外面にロクロナデ調整を施す。77は須恵器杯である。口縁部をやや外反させる。内外面にロクロナデ調整を施す。

土坑S K 87 78は土師器甕の口縁部である。口縁部内面にナデ調整を施す。体部内面に横方向のハケ調整を施す。外面は摩滅が著しく調整不明である。

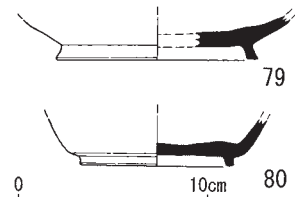
ピットS P 34 第53図79は、須恵器杯Bないしは杯Lの底部である。貼り付け高台を付す。内外面にロクロナデ調整を施す。

ピットS P 58 80は須恵器杯Bの底部である。内外面にロクロナデ調整を施したのち、高台内と底部内面に不定方向のナデ調整を施す。

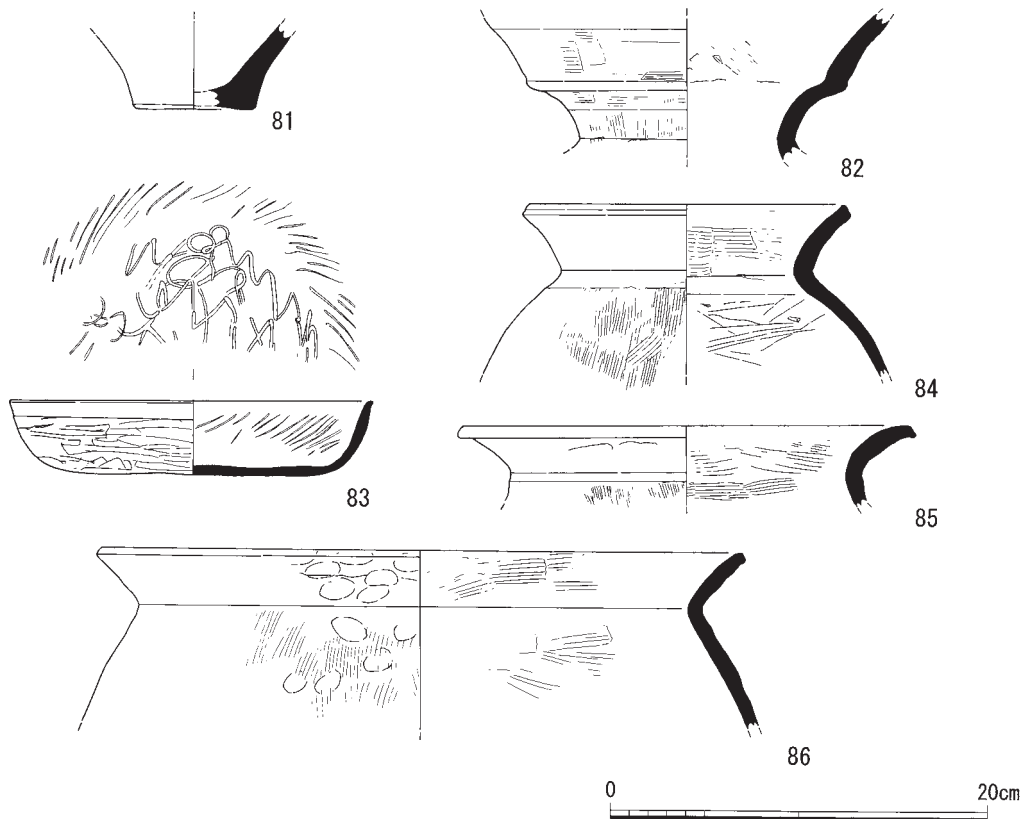
遺物包含層 第54図81は縄文土器の底部である。平底で、体部はやや外反して立ち上がる。胎土に白色鉱物を多く含む。外面にナデ調整を施す。内面は摩滅しており調整不明。

82は古墳時代前期の二重口縁壺である。内面はナデ調整、外面は頸部に縦方向のハケ調整を施したのち、全体にヘラ状工具による横方向のナデ調整を施す。

83は土師器杯Aである。口縁端部をやや外反させており、丸くおさめる。体部外面には横方向の磨きを施す。底部外面は一定方向のヘラケズリ調整を施し、一部指頭圧痕がみられる。内面には放射状暗文と不定方向の暗文が施され、一部横方向に強いナデ調整を施す。内外面ともに煤が



第53図 ピットS P 34
・58出土土器



第54図 遺物包含層出土土器 1

付着する。

84～86は土師器甕である。84は口縁端部にわずかに沈線を施す。口縁部内面に横方向のハケ調整を施す。体部内面にケズリ不定方向のハケ調整を施す。体部外面に縦方向のハケ調整を施す。85は口縁部を強く外反させる。内面に横方向のハケ調整を施す。口縁部外面に横方向のナデ調整を施し、体部に縦方向のハケ調整を施す。外面全体に煤が付着する。86は、内面に横方向の外面に縦方向のハケ調整を施したのち、ナデ調整を施す。外面に指頭圧痕がみられる。外面全体と口縁部内面の一部に煤が付着する。

87～96は須恵器杯Bである。87は口縁端部を丸くおさめる。底部ヘラ切り後ロクロナデ調整を施す。底部外面に「大」と墨書されている。88は底部のみ残存する。ヘラ切り後ロクロナデ調整を施す。底部外面に「大」と墨書されている。89は底部のみ残存する。内外面にロクロナデ調整を施す。高台内はヘラ切り後横方向のナデ調整を施す。90は口縁端部をやや外反させて丸くおさめる。ヘラ切り後ロクロナデ調整を施す。底部外面に一部墨書がみられるが、大半が欠損しており、判読は困難である。口縁部内外面にも一部墨痕がみられる。91は口縁部端部を丸くおさめる。内外面にロクロナデ調整を施す。92は口縁端部を丸くおさめる。内外面にロクロナデ調整を施す。底部内外面に一部指頭圧痕がみられる。93は口縁端部をやや外反させる。ヘラ切り後ロクロナデ調整を施す。94は底部から体部にかけて残存する。内外面にロクロナデ調整を施す。95は内外面にロクロナデ調整を施す。外面全体と内面の一部に煤が付着する。96は底部のみ残存する。内外面にロクロナデ調整を施す。

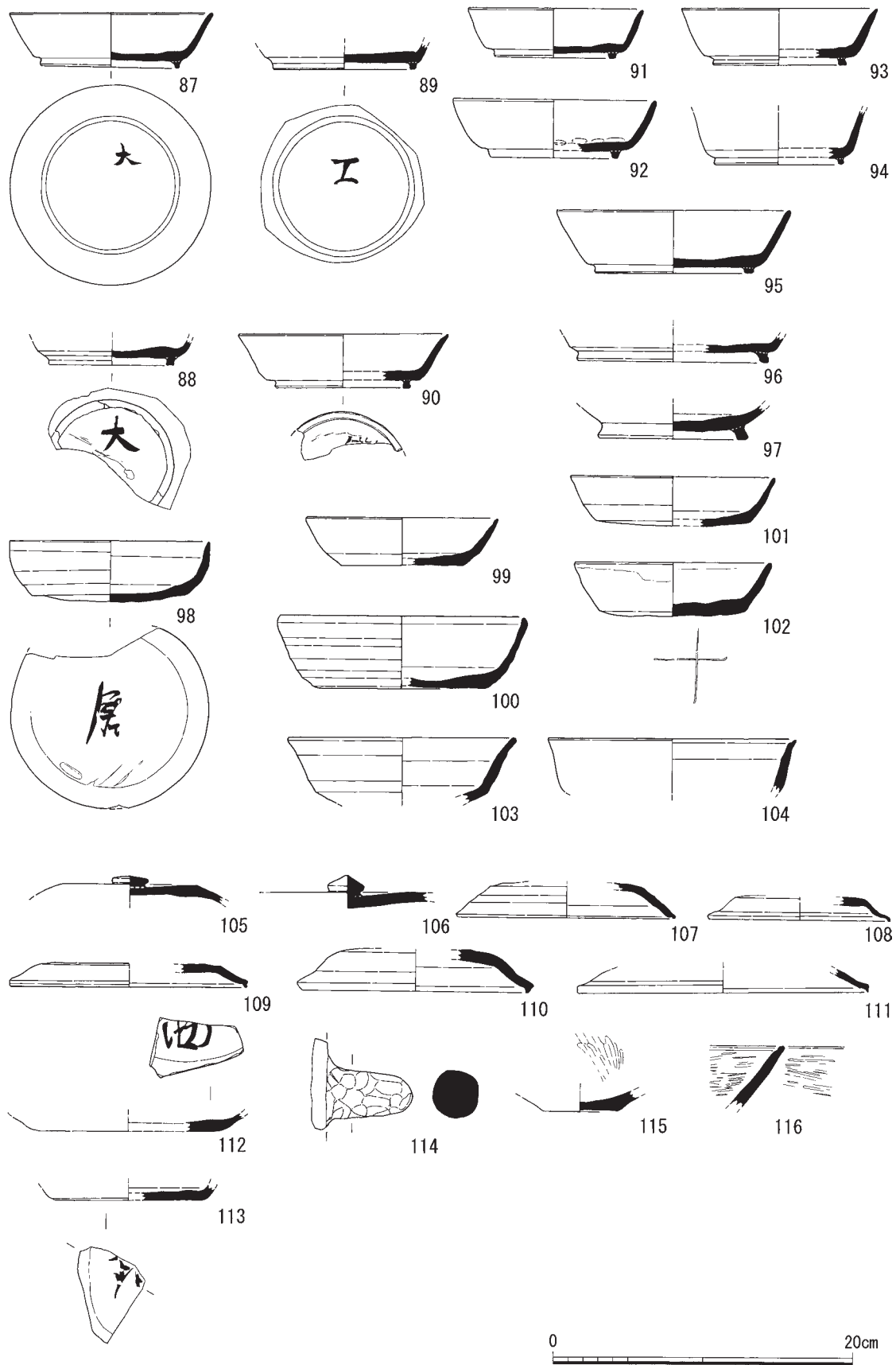
97は須恵器碗Lの底部である。内外面にロクロナデ調整を施す。

98～102は須恵器杯AないしはGである。98は口縁端部を丸くおさめる。底部ヘラ切り後ロクロナデ調整を施す。底部外面に「倉」と墨書されている。99は、口縁端部を丸くおさめる。底部ヘラケズリ後ロクロナデ調整を施す。100は、口縁端部をつまみ上げるようにわずかに内傾させる。他の杯よりも器高が大きい。底部ヘラ切り後ロクロナデ調整を施す。体部外面が一部黒変する。101は口縁端部をわずかに外反させて丸くおさめる。底部ロクロヘラケズリ後ロクロナデ調整を施す。102は口縁端部を丸くおさめる。底部外面はヘラケズリ後ナデ調整を施す。内外面にロクロナデ調整を施し、底部内面はその後不定方向のナデ調整を施す。底部外面に「×」のヘラ記号を刻む。

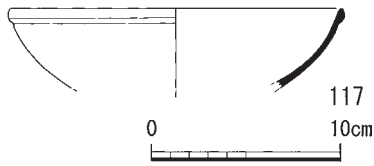
103・104は須恵器杯Lである。103は口縁端部の内側に沈線を施す。ヘラケズリ後ロクロナデ調整を施す。104は口縁端部の内側に沈線を施す。ロクロナデ調整を施す。

105～111は須恵器杯B蓋である。105・106は宝珠つまみを持つ。内外面にロクロナデ調整を施す。口縁部は残存していない。107～111は口縁部をつまみ出す。内外面にロクロナデ調整を施す。頂部が欠損しており、つまみの形状は不明である。109は外面に自然釉が付着する。

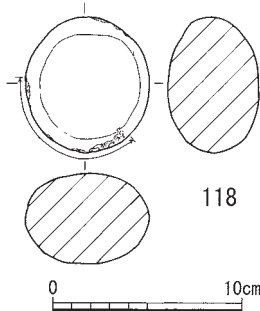
112・113は碗Aもしくは皿Aの底部である。112は底部ヘラ切り後ロクロナデ調整を施す。底部内面に「西」と墨書されている。113は内外面にナデ調整を施す。底部外面に墨書されているが、右半分が残存しておらず、「政カ」の偏のみが判読できる。



第55図 遺物包含層出土土器2



第56図 表面採集土器



第57図 出土石器

114は土師器鍋の把手で、全面にヘラケズリ調整を、体部への貼り付け部はナデ調整を施す。

15・116は黒色土器である。115は底部のみ残存する。内面にミガキを施す。外面はナデ調整を施す。116は口縁部のみ残存する。口縁端部に沈線を施し、つまみ上げるようにナデ調整を施す。内外面にミガキを施す。内外面ともに変色しており、赤褐色を呈する。

表面採集資料 第56図117は、11世紀の白磁碗Ⅱ類である。玉縁状の口縁部を持ち、全面に施釉する。^(注11)

2) 石器

第57図118は、安山岩製の敲き石で、i4区遺物包含層から出土した。二か所に敲打痕をもつ。長さ7.8cm、幅6.5cm、厚さ4.8cm、重量305.09gを測る。

(3) 木簡

119は、九九木簡である。上下端は切断し、左右両側面は切削する。完形品である。九の段から五の段までの九九が記されており、計算の誤りも認められない。九九の早見表として用いられたと考えられる。積文は以下の通りである。

(表面)

九九八十一	八九七十二	七九六十三	六九五十四	五九卅五	
四九卅六	三九廿七	二九十八	一九如九	八八六十四	七八五十六
六 []	五□□〔八卅カ〕	四八卅□〔二カ〕	三八廿四	二八十六	一八如八

(裏面)

七々卅九	六七四十二	五七卅五	四七廿八	三七廿一	二七十四
一七如七	六々卅六	五六卅	四六廿四	三六十八	二六十二
一六如六	五々廿五	四五廿	三五十五	二五十	一五如五

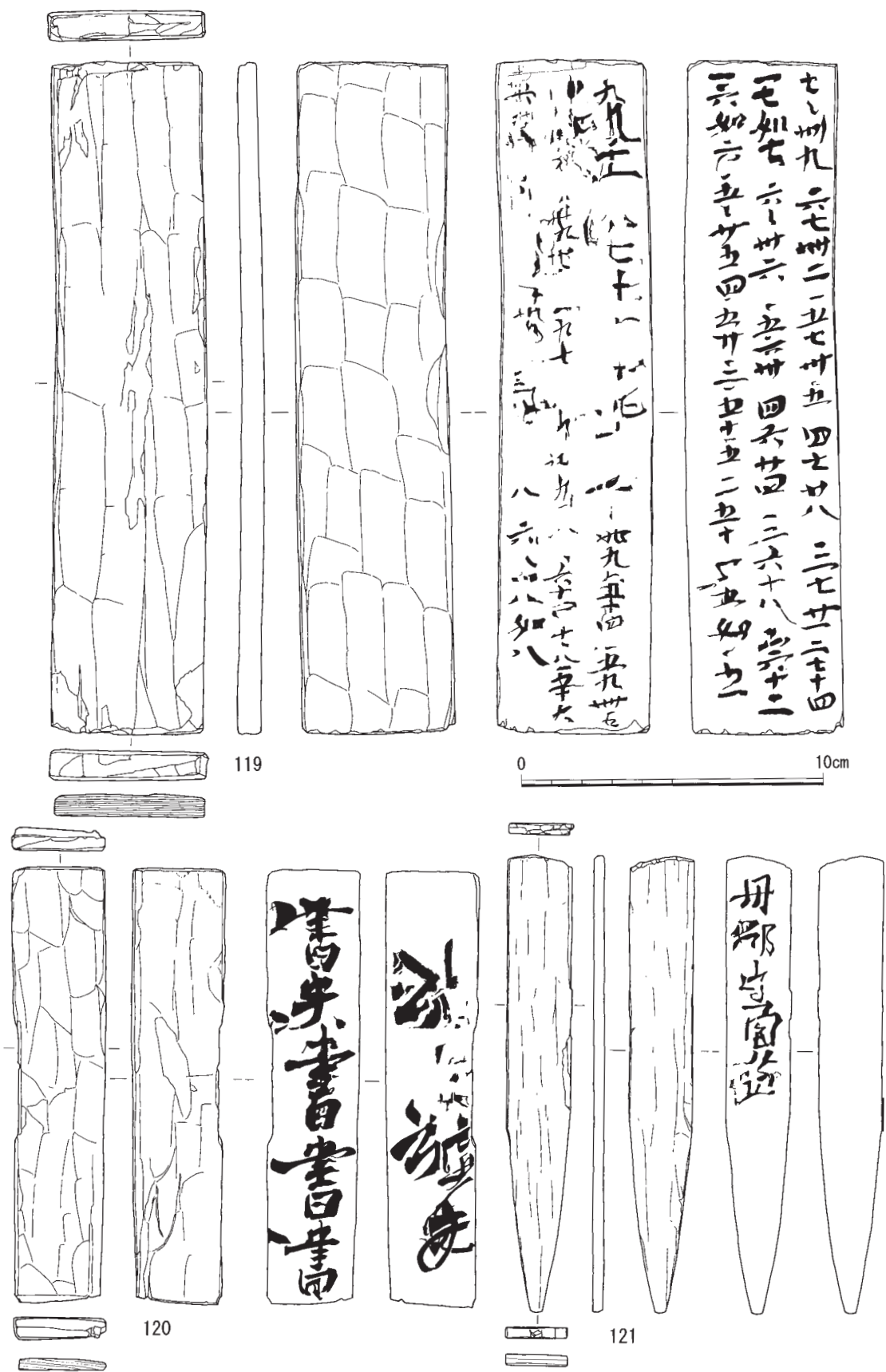
120は、習書木簡である。上下端は切断し、左側面は上部三分の二程度が割り面であり、下部三分の一程度が二次的な削りを施す。右側面は切削する。両面に文字が書かれており、表面は判読可能で、裏面は判読が困難である。表面左側にも何らかの文字が書かれているが、欠損しており判読不能である。積文は以下の通りである。

表面「書央書書書」 裏面「□□□□□」

121は、荷札木簡である。上下両端を切り折りし、左右両側を削る。完形品である。表面にのみ文字を記す。積文は以下の通りである。

表面「丹郡〔郷カ〕守マ国益」

(大石雅興)



第58図 出土木簡

付表1 鶴尾遺跡出土木簡一覧

番号	種類	地区名	出土地点	法量 (cm)			木取り	樹種	記載内容	
				長さ	幅	厚さ			表面	裏面
119	九九木簡	h5	SK77	22.3	5.0	0.6	板目	スギ	九の段～八の段	七の段～五の段
120	習書木簡	g5	SD66	14.5	3.1	0.4	板目	ヒノキ属	書央書書書	判読不能
121	荷札木簡	h4・h5	SD72	15.2	2.2	0.4	板目	スギ	丹郡守マ国益	墨書なし

(4)木製品類(第59～63図)

木製品類は溝SD72などの遺構および包含層から出土しており、その所属時期は伴出遺物から、大半が奈良時代と考えられる。鶴尾遺跡からは530点程度の木製品類が出土したが、ここでは主要な57点を図化し報告する。^(注12)分類においては、なるべく用途を積極的に評価するように心がけたが、不明な点が多いものについては可能性を指摘するにとどめ、付表5において分類名に「カ」を付して示した。また、報告する木製品類は全点、樹種同定を実施しており、数点においては年輪年代測定を行っている。それらの成果を交えた見解は付編4・5を参照されたい。

第59図122は楔である。縦断面は逆台形状を呈する。上端を平坦に切削し、角も面取りする。両側面は切削する。下端は欠損する。

123は縦断面が逆台形状を呈することから、楔の可能性はある。上下端ともに欠損する。

124～131はもえさしである。124と125は節を含む割り材を用いる。124は一端が炭化し、他端は劣化する。125は一端が炭化し、他端は切断する。126と127は一端が炭化し、他端は切断する。割り材を用いる。128と129は両端が炭化する。いずれも断面方形であるが、128は割り材を用いており、129は劣化により加工痕跡が不明である。また、128は全体に屈曲し、節の近くの木取りである可能性がある。130は一端が炭化し、他端は切断する。断面方形であるが割り材を用いる。131は丸木材を用いており一端が炭化し、他端は切断する。周囲に面皮部が残る。

132はもえさしの可能性がある。炭化部分は認められないが、一端を尖らせた割り材であり、もえさしとして製作された可能性がある。一部に面皮部が残る。

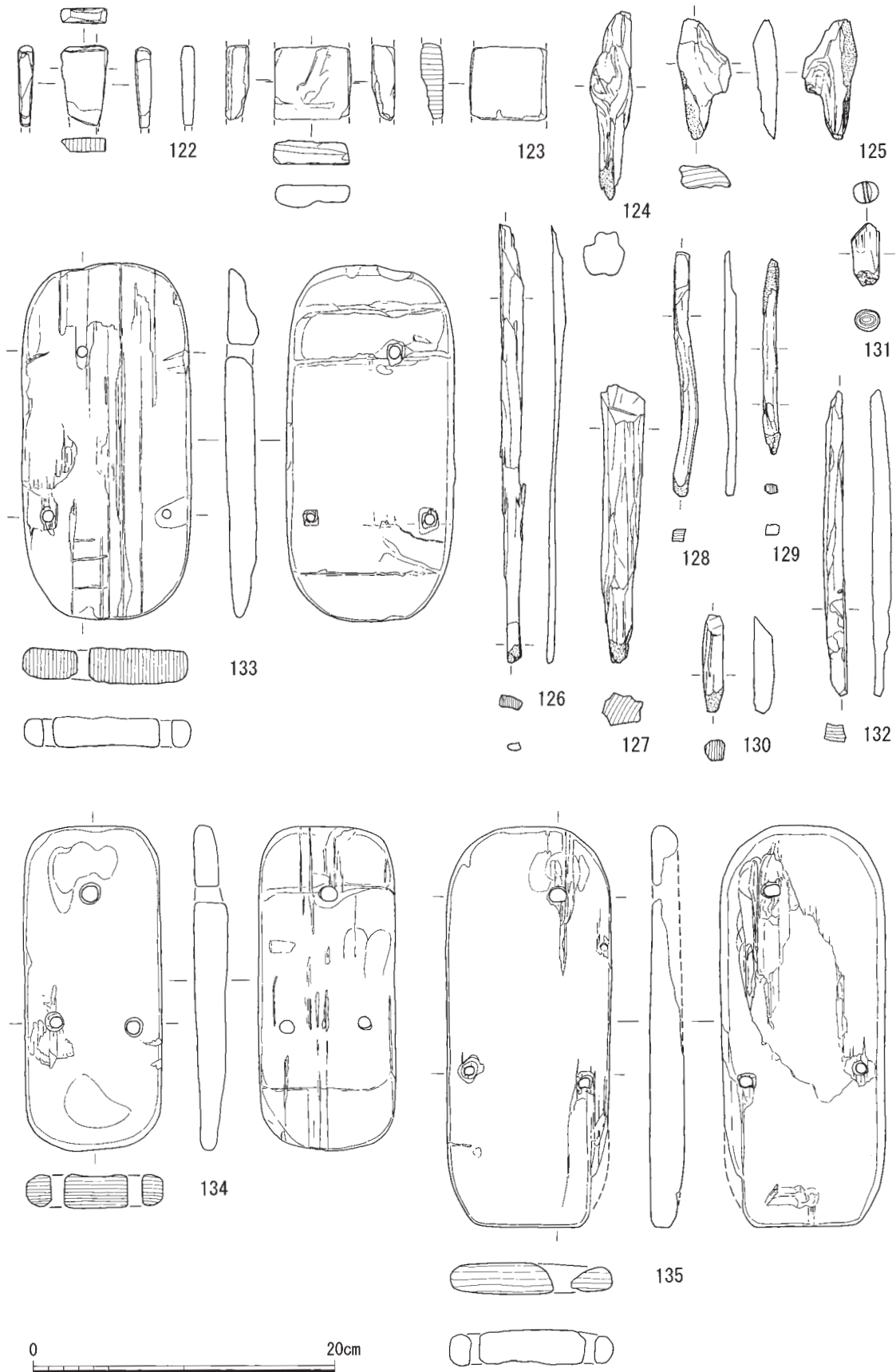
133と134は下駄である。連歯下駄であるが、歯がすり減り平坦に近くなっている。133は径0.6～1.0cmの穴を、134は径0.8～1.5cmの穴を、それぞれ3か所に穿孔する。また、134は表面上部や下部に足の指やかかとの痕跡が残る。

135は下駄の可能性が高い。径0.7～1.2cmの穴を3か所に穿孔する。裏面に歯の痕跡が認められないが、すり減った可能性も考えられる。

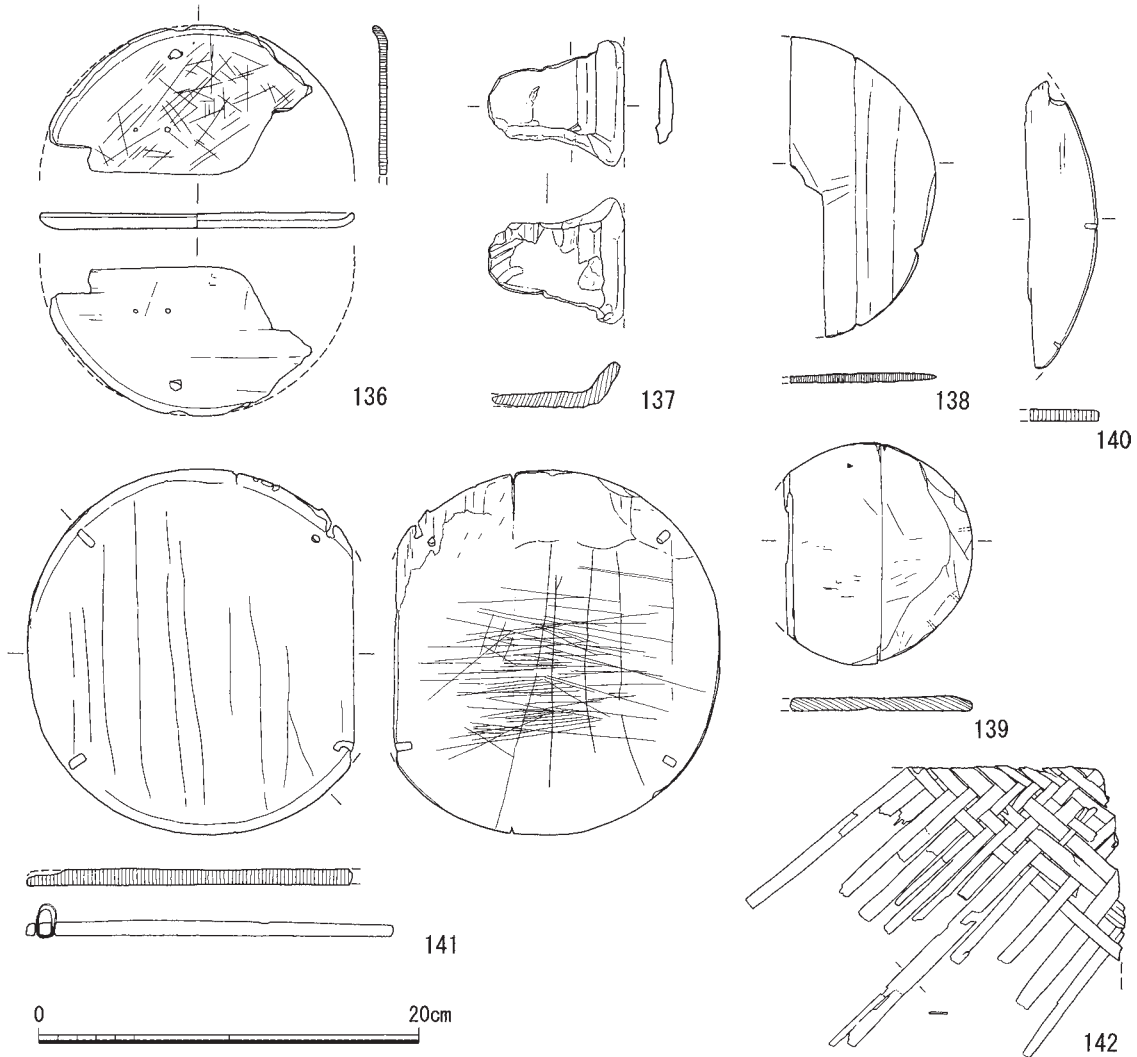
第60図136は挽物皿である。内面には、刃物による線状の痕跡が多数認められる。口縁は面をもって立ち上がり、端部は丸くおさめる。

137は割物の槽である。欠損するため本来の法量は不明であるが、内面底部からの立ち上がりが認められる。

138～141は曲物底板である。138の表面は切削痕跡が明瞭である。周縁部の一点には切り欠きがあるが、木釘穴は確認できない。139は表面周縁部の一部を削り、厚みを減じている。木釘穴



第59図 出土木製品類 1



第60図 出土木製品類2

がある。140は木釘穴の痕跡が残る。141は周縁部か箇所、側板との結合のため樹皮の綴じ紐が残る。裏面には刃物による線状の痕跡が多数残る。

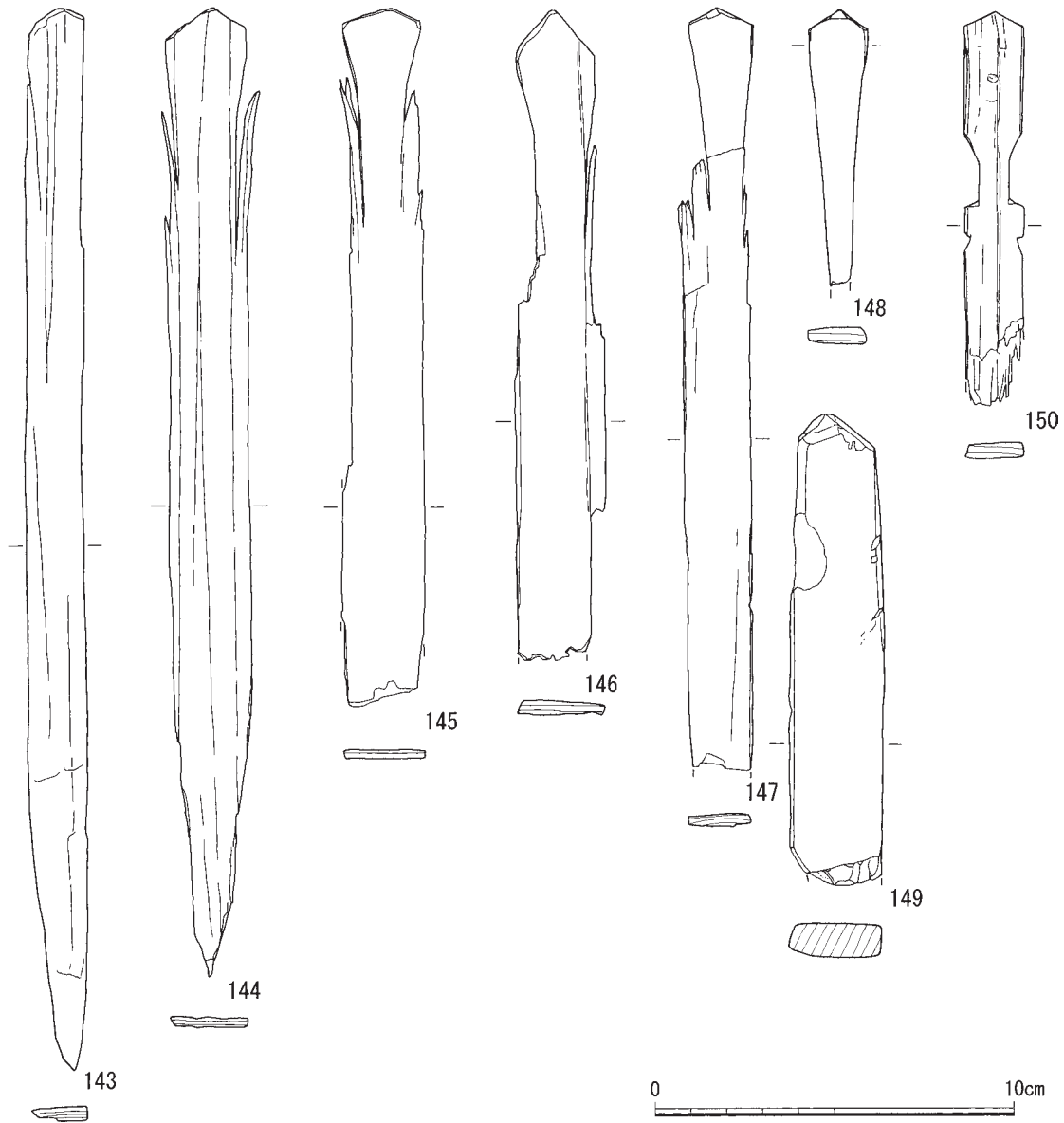
142は編み物である。薄板を編んで作り、方形の敷物の一部である可能性がある。

第61図143～147は齋串である。上端を両側から削って山形にし、その左右に切り掛けを行う。表裏面はともに割肌である。143と144は下端を両側から削り尖らせる。145～147の下部は欠損する。

148と149は齋串の可能性が高い。148は一端を両側から削り、山形にする。他端は両側から削り細めるが、その先は欠損する。149は一端を両側から削り、山形にする。他端は左側面に斜めの切削痕跡があるが、その下は欠損する。棒状木材である可能性も高い。

150は人形である。上端を両側から削り、下端は欠損する。顔部に浅い刻線があり、顔表現の可能性が高い。側面は切削し、切り欠きで肩を表現する。表裏面はともに割肌である。

第62図151と152は柱である。下端を平坦に切削し、上端は腐食している。151は樹皮や面皮部が残る丸木材を用いており、断面は楕円形状である。対して、152は面取りのため、断面は多角



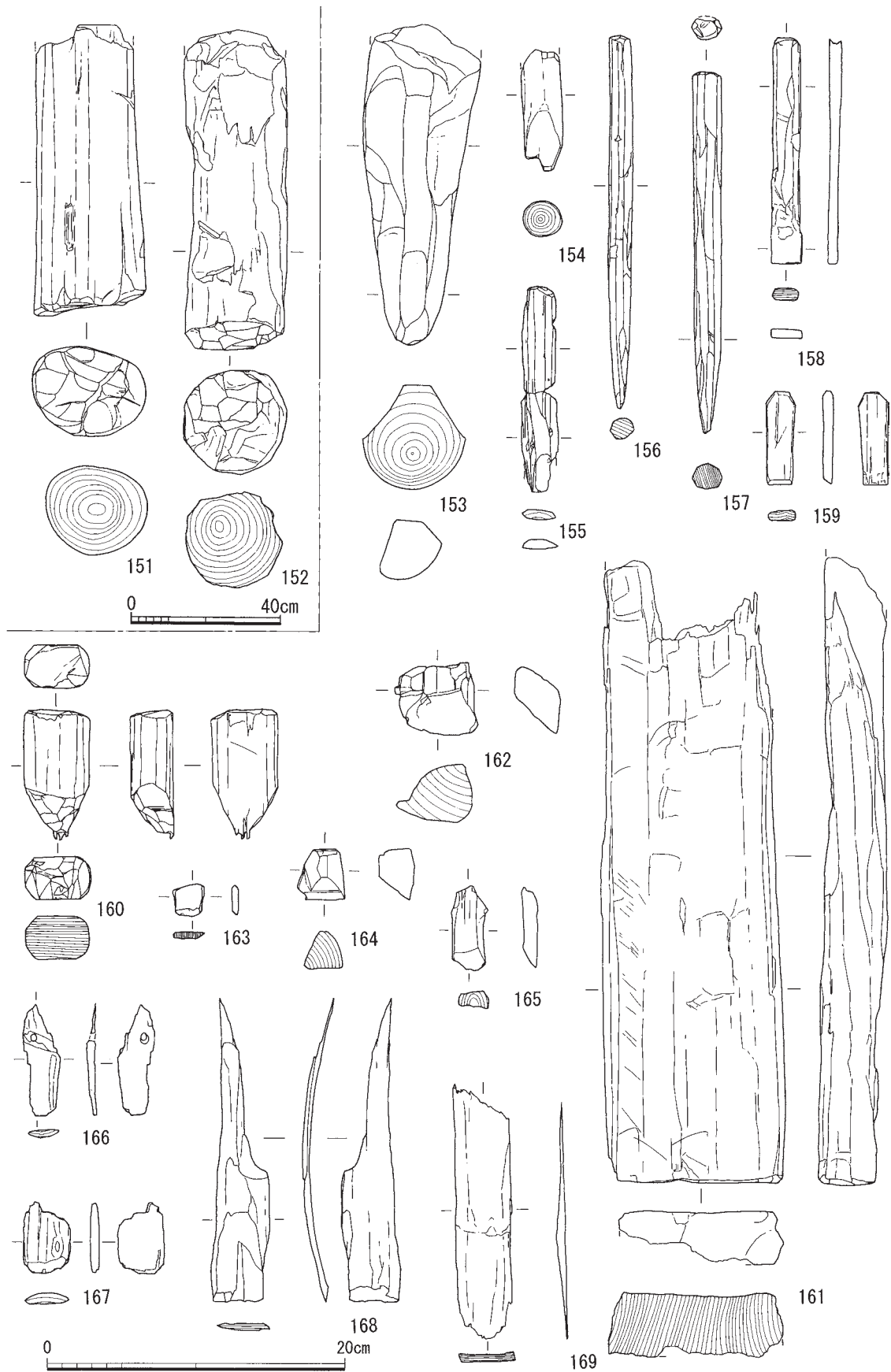
第61図 出土木製品類 3

形状である。

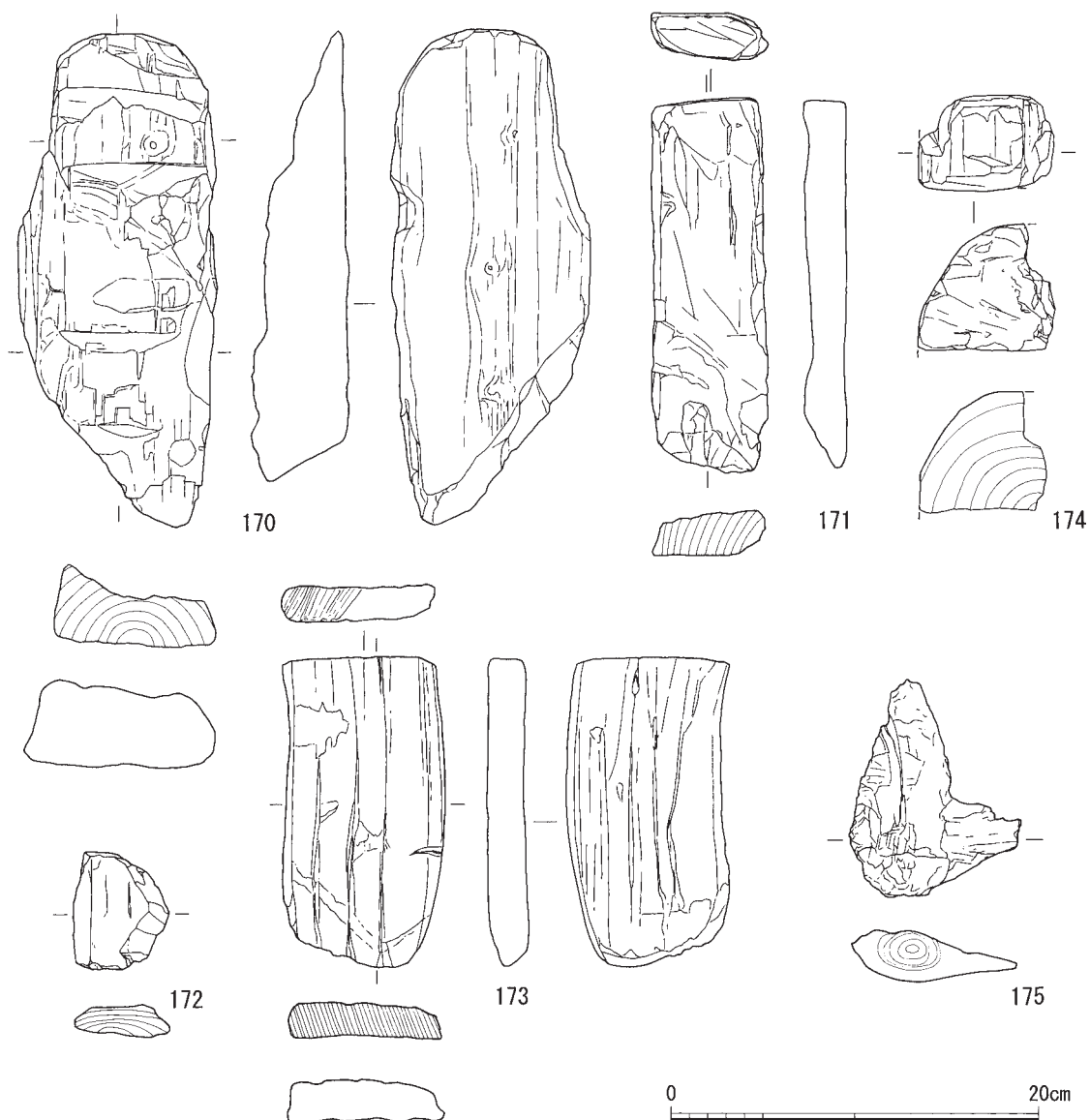
153と154は杭である。いずれも丸木材の下端を削り尖らせ、上端は腐食もしくは欠損する。

155は用途不明品である。一端を平坦に削り、他端は欠損する。表面を細かく面取りし、裏面は劣化する。長辺の1点に切り欠きがあり、目盛り板の可能性も考えられる。

156～160は棒状木材である。156と157は先尖棒で、いずれも一端を削って平坦にし、他端は削り尖らせる。全体に細かく切削されており、断面は多角形状である。158は一端の表裏面から下斜めに向けて切り込みを入れた後、折り取る。他端は平坦に削る。全体に切削し、断面は多角形状となる。159は一端の角を面取りした後、表裏面から上斜めに切り込みを入れて折り取る。他端は斜めに切断する。表裏面はともに割肌である。160は一端を削り尖らせた後、折り取る。他端は平坦に切削する。全体に切削され、断面は多角形状を呈する。



第62図 出土木製品類 4



第63図 出土木製品類5

161は板状木材である。表面および一端を平坦に切削し、裏面および他端は腐食する。

162～168は削りかすである。162～165は木口面両端に切削痕跡が認められる。厚みはそれぞれ異なるものの、断面はいずれも平行四辺形状や台形状を呈する。166は中央部に節穴があき、その周辺に切削痕跡が残る。167は一端に切削痕跡があり、他端は欠損する。168は表裏面ともに切削痕跡が認められる。削りかすのうち164～167には木材の樹皮側端部に面皮部が残る。

169は削りかすの可能性はある。端部の切削痕跡は確認できないが、全体に薄く表面は平坦で裏面は割肌である。

第63図170～173は残材である。170は半裁材の両端を切断し、側面も削る。表面には切削痕跡が段差のように残り、木材の樹皮側端部に樹皮が残る。裏面は割肌である。171は一端を平坦に切断し、他端は斜めに削りおとす。表面は切削加工されるが、裏面は割肌である。172は一側面に逆「く」の字状の切削痕跡が認められ、ほかの面は割肌である。173は一端を切断し、他端は

腐食により加工が不明である。表裏面ともに割肌と思われる。

174と175は残材の可能性がある。174は一端の木口面を切削して平坦にするが、他端は欠損する。側面のうち丸みをおびた部分は面取りされており、柱等の残材やその一部である可能性がある。175は節である。全体に劣化するが、一端の木口面に切削痕跡が残る可能性がある。

以上のように、鶴尾遺跡からは、もえさしや容器、履物などの生活用具のほかに、斎串や人形などの祭祀具、建築部材の柱などが出土した。また、削りかすや残材の出土は、本遺跡周辺における木工活動^(注13)の存在を示唆するものといえる。(前田仁暉)

6. 小 結

今回の調査では、溝と土坑を中心とした奈良時代の遺構群を検出した。出土土器により、遺構群の時期は8世紀と比定でき、この年代は、後述する自然科学分析の成果とも矛盾するものではない。残念ながら、出土土器の大半が須恵器であり、それ以上の詳細な時期の検討は困難である。狭小な調査面積にもかかわらず、九九木簡を含む10点の文字資料が出土し、祭祀遺物や金属器を模倣した杯^L、口縁部に煤が付着した灯火器と考えられる土器が出土している。調査の中では掘立柱建物の復元には至らなかったが、柱根を残す土坑を複数検出している。切り合い関係にある土坑も多数検出しているため、複数棟の時期差をもつ建物を復元できる可能性がある。出土遺物の性格から、小規模ではあるが公的な施設が存在した可能性は十分に考えられる。遺物包含層からは、縄文時代から中世までの遺物が出土している。奈良時代に土地利用が行われたのち、二次的に堆積したものである。また、S D 72から出土した九九木簡119は、これまでに日本で出土した九九木簡の中で最も多くの九九が書かれている。その性格について、今後の研究に期待するところである。(大石雅興)

（４）総括

今回の調査では古墳時代から近世まで各時期の遺構・遺物を検出した。以下では各時期の遺構とその性格についてまとめ、本書の総括とする

１．古墳時代

丹波丸山古墳群第１次調査は、約30基から構成される同古墳群のうち、南東支群の6基を対象にはじめて発掘調査に着手したものである。第１次調査では、古墳群の形成が古墳時代前期初葉から前葉にあり、特異な埋葬施設の形態や特色ある葬送儀礼が行われたことが判明した。以下、古墳群のなかでも最大級の規模をもつ6号墳の調査を中心に成果と意義を述べる。

丹波丸山6号墳は、墳丘規模28mの楕円形状の円墳として復元できるが、未調査部分の西側丘陵部は前方部状を呈することから、前方後円墳として築造された可能性を残すものである。検出した5基の埋葬施設のうち、墳丘中央に位置する中心的な埋葬施設は2段墓壇で、舟形に造り出された下段墓壇をもつ。こうした特異な形態をなす墓壇の事例は、丹後地域の前期古墳の例では茶臼ヶ岳5号墳例をあげるにすぎず、特色ある墓壇形態である。^(注14)木棺の内部構造は、棺内の初期流入土の検出状況などから、棺内底が湾曲せず、一段深く水平に削り込まれた構造であり、船を転用したものではなく、舟形を造形した刳拔式舟形木棺^(注15)とみられる。また、艫側にあたる東側小口には、突起状の棺材置換土とみる土色変化を確認し、縄掛け突起と推定される。丹後地域の与謝野町蛭子山1号墳や、福井県坂井市牛ヶ島石棺など、日本海側の刳拔式舟形石棺の事例には縄掛け突起をもつものがあるが、石川県鹿島郡雨の宮1号墳などには先行する刳拔式木棺の事例に縄掛け突起を有する例があり、刳拔式石棺にみる縄掛け突起の祖型とされることから、本例はこ^(注16)うした事例と同様、縄掛け突起を有する舟形木棺である可能性が高い。

第１次調査の古墳出土の副葬品や供献土器は極めて少ないが、6号墳の中心埋葬である埋葬施設1から鉄製鉈1点が出土した。鉈には、繊維が付着し、理化学分析により平織の蚕糸であることが判明した。被葬者は東頭位をとり、鉈は赤色顔料を検出した頭位推定位置の右横に、絹織物に包み副葬された^(注17)とみられる。こうした鉈の副葬配置は、丹後地域の弥生時代後期の墓制に特徴的で朝鮮半島南部の墓制との共通性が指摘される^(注18)ところであり、弥生時代以来の伝統的な習俗を踏襲し、葬送儀礼が行われたと考えられる。

6号墳の埋葬施設1の調査では、葬送儀礼を考えるうえで注目される遺構として、舟形木棺の舳先部分から約20cm離れて1本の杭跡を検出している。墓壇底の立ち上がりに深く打ち込まれたものであり、検出状況から、墓壇が埋め戻されるまでに、棺が埋置された段階に穿たれた杭とみられる。舟形の棺とこうした杭の関係については、棺を被葬者を乗せた船とみて、周辺で検出される杭を船の繫留のための「もやい杭」として指摘する見解があり、本例も死者を舟に乗せて^(注19)葬送する他界思想を反映したものとして注目されよう。

丹波丸山古墳群第1次調査では、その形成時期が古墳出現期にあり、特色ある墓壙形態や棺形態、弥生時代以来の伝統的な葬送儀礼が導入されていた。古墳群は、弥生時代後期末の赤坂今井墳丘墓に至るルート上に位置し、古墳時代前期前半の大形前方後円墳と推定される湧田山1号墳や、未調査ながら前期古墳を含むと推定される杉谷山古墳群や八幡山古墳群が近在する。「丹波」という地域勢力の拠点における主要な位置を占める。古墳出現期の丹後地域における墓制の多様性と歴史的環境を復元するうえで貴重な成果が得られた。(高野陽子)

2. 飛鳥時代

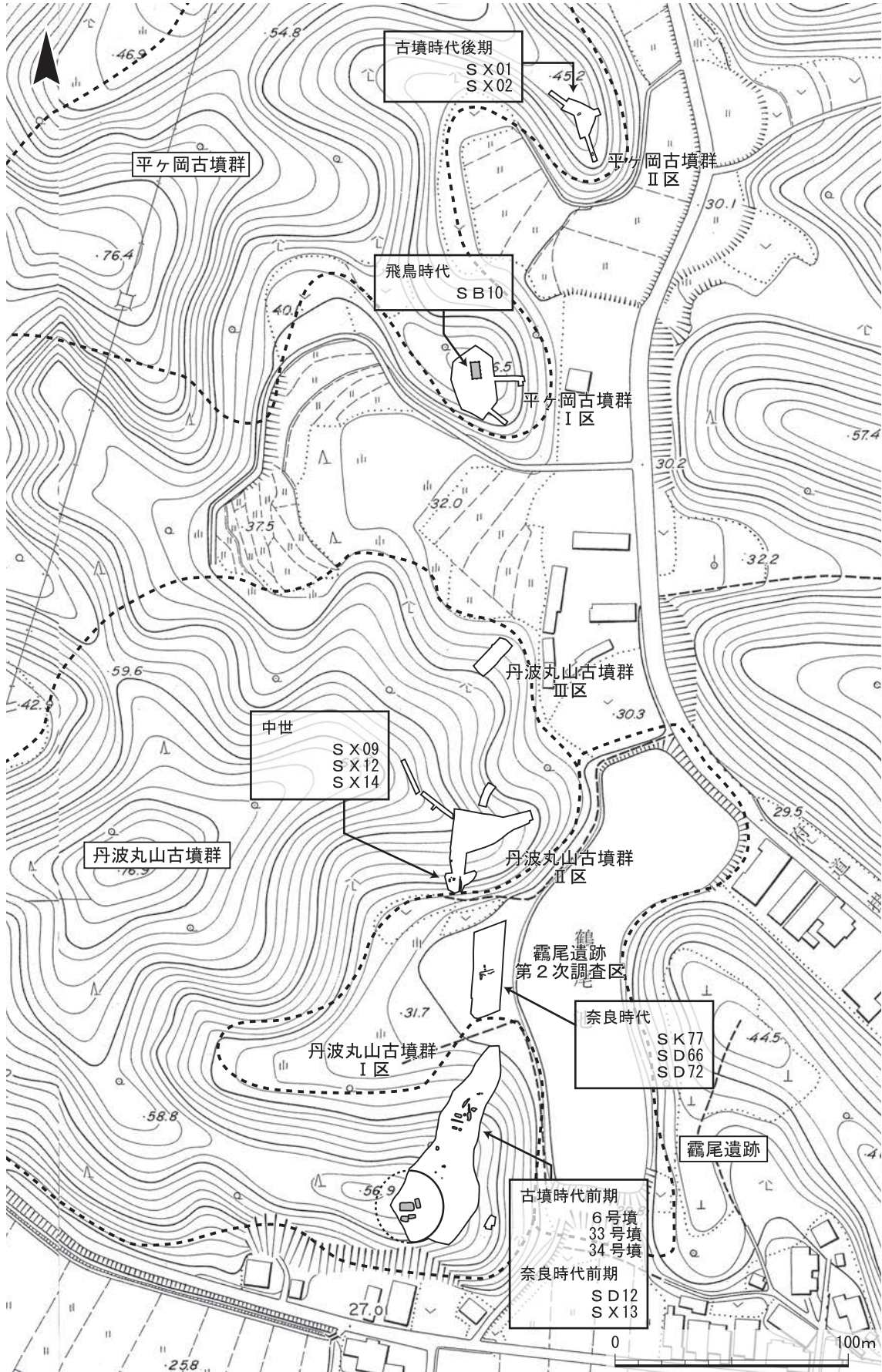
飛鳥時代の遺構としては平ヶ岡古墳群I区で検出された掘立柱建物S B10がある。

掘立柱建物S B10は、地形にあわせて建てられた南北棟であり、柱穴はおおむね隅丸方形で、梁間2間、桁行4間、床面積26.1㎡の規模である。柱穴内からの少量の出土遺物と表土掘削中の出土遺物は、ほとんどが7世紀代の土器である。周囲に顕著な遺構もなく、丘陵先端の狭い平坦面の端に位置するという立地条件から、周辺遺跡からの遺物流入も考えにくく、掘立柱建物S B10は7世紀代の遺構と考えられる。

畿内地域では7世紀にはいと掘立柱建物が普及し、特に大和盆地、中・南河内地域では竪穴建物がほとんどの見られなくなる^(注20)。一方、それ以外の地域では、必ずしも7世紀代に掘立柱建物が普及するわけではなく、京都府北部地域では、8世紀代になって普及するとみられる^(注21)。京丹後市域では古墳時代中期以降の集落遺跡の様相が明瞭でなく、飛鳥時代から平安時代にかけての建物が検出された遺跡は17遺跡ほどにとどまる。7世紀代の遺物が伴う建物の多くは竪穴建物で、掘立柱建物は住居として利用されたと推定される確実な例が少なく、裾谷遺跡C地区S B04に掘立柱建物の可能性がある程度である。調査された7世紀代の集落遺跡の数が少ないこと、竪穴建物に比べて掘立柱建物は遺構に伴う遺物が貧弱であることも考慮しなければならないが、京丹後市域では7世紀代にはまだ居住建物としての掘立柱建物は一般的ではなかったと言える。掘立柱建物S B10からは土師器甕や甕の部材と思われる破片が出土しており、居住可能な建物として機能したと考えられるものの、丘陵先端に単独で存在する様相は山裾斜面部や低地に建物群を形成する京丹後市域の一般的な古代集落とは異なる。

I区ではS B10に伴うと考えられる杯Gが出土したが、丹後地域の集落からは杯Gはあまり出土せず、杯Gは墳墓から主体的に出土する^(注22)。これは墳墓の副葬品として使用される土器は恣意的に選ばれたものであり、特に須恵器について畿内地域との関係の強い被葬者が畿内地域の器種構成を選択した可能性^(注24)が考えられている。この仮説を認めるとすれば、S B10の成立背景に畿内地域との関係性を見ることもできる。

このように、遺構、遺物の両面から一般的な集落とは異なる様相が看取できるものの、具体的な遺跡の性格は明らかにはし得ない。ただ、丘陵先端の平坦面を避けるように建てられていることから、平坦面で何らかの利用があり、それに関連する建物であったと考えられる。丘陵東側には、現在の府道663号掛津峰山線が通っており、離湖の東側へと続く主要道路となっている。現在、



第64図 調査地遺構変遷図

離湖は潟湖として内陸にあるが、もともとは外海に開けた入海であった。沿線には式内社である撥枳神社、床尾神社、矢田神社や奈良時代創建の寺伝をもつ古刹縁城寺が位置する。当然これらの社寺は創建以降、遷座もあるであろうが、古代においても内陸と海をつなぐ交通路として機能していたことを想起させる。掘立柱建物S B10はこうした交通路と関連する可能性も挙げられる。また、本書で報告される鶴尾遺跡は南方300mに位置しており、詳細は後述されるが官衙関連遺跡と考えられる。鶴尾遺跡の出土遺物は掘立柱建物S B10よりも新しいが、鶴尾遺跡以前に当地域における畿内地域との関わりが想定できる重要な遺構と言えよう。(名村威彦)

3. 奈良時代

奈良時代の遺構としては、鶴尾遺跡で検出されたS D72などの遺構群がある。

土坑を中心とする遺構群はS D72の北側に集中しており、S D72は何らかの区画を表す溝としての機能が考えられる。S D72をはじめ遺構出土の土器は、8世紀の範疇におさまるものが多く、遺構が形成された時期は7世紀末から8世紀前半と考えられる。中には金属器の佐波理碗を模倣した須恵器坏Lや暗文をもつ土師器も含まれており、出土土器の様相からも一般的な集落遺跡とは一線を画している。S D72埋没後に形成された遺構も確認でき、少なくとも複数の時期に遺構が形成されたことが考えられる。遺構からは8世紀後半と比定できる土器も出土しており、複数回に渡って小規模な掘立柱建物の建て替えが行われた可能性も考えられる。

今回の調査で最も特筆すべきは計10点の文字資料が出土した点である。うち、墨書土器は7点で、「大」、「大」、「工」、「西」、「倉カ」の5点が判読できるが、残り2点は文字の半分以上を欠損しており、判読が困難である。

木簡については九九木簡・習書木簡・荷札木簡の3点である。これまで日本国内において、九九木簡の出土は約80点ほどが確認されており^(注25)、藤原京・平城京などの都城のほか、長野県千曲市屋代遺跡群や新潟県新潟市大沢谷内遺跡^(注26)などの官衙遺跡で出土している。そのうち、約半数は明らかに呪符としての用途が想定されるものである。丹後で九九木簡が出土したのは今回が初例であり、これまで見つかった九九木簡で最も多くの九九が書かれている。四の段以下が書かれていないが、残された九九が少ないことから、四の段以下は暗記しており、一覧表を必要としなかったと考えられる。

荷札木簡は「丹郡〔郷カ〕守マ国益」と書かれている。「丹郡」は丹波郡の略字または脱字かと考えられ、「郡」に関しては字形が崩れており、「郡」と「郷」を区別しないまま書かれたことも考えられる^(注27)。

文字資料の他にも、律令祭祀に用いられる斎串や人形がS D72を中心に一定数出土しており、調査対象地周辺に官衙施設が存在したと考えられる。

遺跡が所在する峰山町丹波は、その地名から、旧丹波国の中心であったと考えられている。旧丹波国から丹後国が分国されたのは和銅6年(713年)である。しかし、本遺跡から出土する土器は8世紀後半のものも含まれており、分国後も一定期間鶴尾遺跡に丹後国の中心的な施設が存在

したことが考えられる。今回の調査において、文字資料や祭祀遺物を伴う奈良時代遺跡の存在が明らかになったことは、今後の大きな検討材料となり得る。これらの観点から、鶴尾遺跡は当地域の古代史を考える上で、非常に重要な遺跡であると言えよう。（大石雅興）

4 . 中 世

中世の遺構としては、丹波丸山古墳群Ⅱ区で検出された中世墓S X09・S X12および埋納遺構S X14がある。

中世墓S X09および中世墓S X12から出土した土師器皿はいずれも、13世紀代のもので、中世墓の時期を示すと考えられる。埋納遺構S X14は、小規模な石室内から須恵器の鉢と甕が出土した。須恵器の鉢は東播産須恵器の影響を受けて在地で製作されたものと考えられ、東播系須恵器の編年を参照すると、口縁部の面が器壁に対して外傾するⅢ類に類似するものである。細分類に当てはめることは難しいが、口縁部の形態と器壁の厚さからⅢ-2c類かⅢ-3c類と類似しており、概ね13世紀代に製作されたものと考えられる。地中に土坑を掘り、容器を納める遺構は中世墓や経塚があるが、容器が骨蔵器であるか経塚の容器であるかの弁別は難しい。ただ、堅穴と横穴から構成される遺構は、京都府北部地域を中心に検出されており、「丹後型埋経遺構または遺跡」と呼ばれるように、^(注29)経塚である可能性は高い。S X14では横穴内に礫積みによる石室が構築されており、とくに横穴部の入口付近を中心に特徴的な円礫が置かれていた。石室内の多くの石材が遺跡周辺で採取できる花崗岩などの角礫や亜角礫であるのに対し、円礫だけは緑色を呈する軟質の凝灰岩である。この種の凝灰岩は丹後半島では海浜部を中心にみられるもので、遺跡内に意図的に持ち込まれた可能性がある。経塚の造営には願主、結縁者、経筒・外容器の製作工人、勧進僧など様々な人々が携わったと考えられており、特に近畿地方ではこうした人々が重層的に結びついて造営されたことが指摘されている。^(注30)結縁者は経塚造営費用の一部負担など、造営に関わることで功德にあやかる。S X14に持ち込まれた凝灰岩の円礫は、造営への関わり方の一つとして、海浜部の結縁者が石材と、あるいは造営労働力を提供した可能性も想定できる。もし、S X14が骨蔵器を納めた中世墓とすると、丹波丸山古墳群から直線距離で約10kmも離れた海浜部から、わざわざ凝灰岩を搬入する必要性は薄いのではないだろうか。埋納遺構を構成する石材の違いについては、他例を確認できておらず根拠薄弱ではあるが、今後の調査では留意したい。

菊花双鳥文鏡が出土した土坑S K02の性格は不明であるが、区画溝S D10の埋土を掘り込んでおり、区画溝S D10埋没後の遺構である。菊花双鳥文鏡は12世紀後半以降の例が多いが、菊花紋が散発的に施されるものや、同心円状に配されるものがほとんどで格子状に区画し配置する例は稀有なようである。^(注31)縁の厚さと鈕座の文様から12世紀末から13世紀前半の和鏡と考えられる。区画溝と中世墓および埋納遺構が一連の遺構として機能していたとすると、区画溝が埋没し、聖域・墓域的空間の機能が終了した後何らかの祭祀が行われ、鏡が埋納された可能性が指摘できる。つまり、中世墓や埋納遺構が13世紀前半に造営され、その後、鏡が埋納されたと考えられる。今回の調査では、中世墓と埋納遺構が平坦面を東西に二分する溝の西側に集中してつくられており、

溝の東側には広場的な空間が広がることが明らかとなった。人工的に切り出した平坦面を溝で区画し、聖域・墓域的空間と、それに隣接する広場空間をつくり利用していたと考えられ、中世における聖域・墓域的空間形成の一端が明らかとなった。(名村威彦)

- 注1 京丹後市2016『京丹後市都市計画マスタープラン』平成28年7月 京丹後市
- 注2 植村善博ほか編2015『図説 京丹後市の自然環境』京丹後市史本文編 京丹後市
植村善博ほか編2013『京丹後市の災害』京丹後市史資料編 京丹後市
山脇正資 2013「京丹後市および周辺の地形分類図」植村善博ほか編『京丹後市の災害』京丹後市史資料編巻末付図1 京丹後市
小滝篤夫 2013「京丹後市域の地質分布図」植村善博ほか編『京丹後市の災害』京丹後市史資料編巻末付図2 京丹後市
- 注3 周辺遺跡の記述にあたっては、個別の発掘調査報告書のほか、以下の文献を参考にした。
福永伸哉ほか編2010『京丹後市の考古資料』京丹後市史資料編 京丹後市
上田正昭ほか編2002『宮津市史』通史編上巻 宮津市
上田正昭ほか編1996『宮津市史』史料編第一巻 宮津市
- 注4 6号墳は、調査段階では32号墳と仮称されてきたものである。周知の遺跡と判断し、本報告において、6号墳として修正する。
- 注5 辰巳和弘『他界へ翔る船』（新泉社）2011
艫と舳先を造形する舟形木棺は、名古屋市平手町遺跡の方形周溝墓出土の弥生時代中期後半の事例を最古とし、弥生時代後期から古墳時代には、日本海側の京丹後市久美浜町茶臼ヶ岳8号墓例を蝶矢に、丹後・但馬に特徴的な墓制として多くの事例が認められることが指摘される。辰巳和弘氏には、現地指導をいただき、各地の事例についてご教示を得た。
- 注6 高野陽子2006「丹後地域 一擬凹線文系土器の様式と編年一」（『古式土師器の年代学』大阪府文化財センター）
- 注7 筒井崇史1995「7. 裾谷横穴・遺跡」『京都府遺跡調査概報』（財）京都府埋蔵文化財調査研究センター
- 注8 桐井揮揮2019「2. 奈具遺跡第5次発掘調査報告：『京都府遺跡調査報告集』第177冊（公財）京都府埋蔵文化財調査研究センター
- 注9 桐井揮揮2022「4 [2] 鶴尾遺跡試掘・確認調査（第1次）」『京都府埋蔵文化財調査報告書』令和3年度 京都府教育委員会
- 注10 土器の器形及び年代観については、以下の文献に準ずる。
奈良国立文化財研究所編『飛鳥・藤原宮発掘調査報告Ⅳ』（『奈良国立文化財研究所学報』第55冊 奈良国立文化財研究所）1996
奈良国立文化財研究所編『飛鳥・藤原宮発掘調査報告Ⅴ』（『奈良国立文化財研究所学報』第94冊 奈良国立文化財研究所）1996
安田竜太郎・巽純一郎・沢田正昭「土器」（奈良国立文化財研究所編『平城京発掘調査報告Ⅺ-第一次大極殿地域の調査奈良文化財研究所学報』第40冊 奈良国立文化財研究所）1981
- 注11 土器の年代観については、以下の文献に準ずる。
山本信夫「中世前期の貿易陶磁器」（『新版 概説 中世の土器・陶磁器』中世土器研究会）
- 注12 木製品の分類においては以下の文献を参考にした。また、浦容子氏（奈良文化財研究所）から大変有益なご教示を受けた。

- 伊東隆夫・山田昌久編2012『木の考古学—出土木製品用材データベース—』海青社
- 注13 本稿で報告した削りかすや残材は、同分類の中にも多様な形態があり、今後の検討により木工活動の規模や加工段階などの推定が期待される。また、楔については、打ち割り製材による木工活動を示す遺物の可能性もあるが、建築部材として用いる用途も考えられる。さらに、もえさしの中には、割り材で節を含むもの等もあることから端材等の製作残渣を利用した可能性も考えられる。その一方で、形態的に方形に整うものがあることや、樹種にある程度の選択性が存在する可能性もある（付編4参照）ことから、今後の検討により、木材利用の解明と位置づけが期待される。
- 注14 黒坪一樹「茶臼ヶ岳古墳群」（『京都府埋蔵文化財調査報告集』第131集（財）京都府埋蔵文化財調査研究センター）2009
- 注15 石崎善久「舟底状木棺考—丹後の刳拔式木棺—」（『京都府埋蔵文化財論集』第4集（財）京都府埋蔵文化財調査研究センター）2001
本例は、舟形を造形したものであるため、「舟底状木棺」としていない。
- 注16 安井重幸・中屋克彦ほか『史跡 雨の宮古墳群』（鹿西市教育委員会）2005
- 注17 鉤を絹に包み副葬した例は、弥生時代後期前葉の京丹後市今市墳墓群にみられる。新谷克行ほか『日本のふるさと 大丹後展』（京丹後市教育委員会）2015
- 注18 福島孝行「弥生墳墓における鉤の副葬作法について（1）（2）」（『京都府埋蔵文化財情報』第78号・第81号（財）京都府埋蔵文化財調査研究センター）2000・2001
- 注19 辰巳和弘 前掲注5
- 注20 道上祥武2021「古代集落の諸類型—集落研究の現状と方向性—」『第24回 古代官衙集落研究会報告書 古代集落の構造と変遷1』奈良文化財研究所研究報告第30冊 奈良文化財研究所
- 注21 森下 衛2001「京都府北部における古代の集落」『京都府埋蔵文化財論集』第4集（財）京都府埋蔵文化財調査研究センター
- 注22 筒井崇史2002「古墳時代的土器様相から律令的土器様相への変化と集落の展開について—丹後地域における飛鳥・奈良時代の土器様相の変遷を中心に—」『住まいと移動の歴史』第10回京都府埋蔵文化財研究集会発表資料 京都府埋蔵文化財研究会
- 注23 橋本勝行1999「丹後における7世紀の土器」『大瀬波考古』第12号 両丹考古学研究会
- 注24 筒井崇史2001「丹後地域における飛鳥時代から奈良時代前半の土器様相について—特に横穴墓出土資料からみた土器編年—」『京都府埋蔵文化財情報』第79号（財）京都府埋蔵文化財調査研究センター
- 注25 桑田訓也2009「日本における九九・暦関連出土文字資料とその研究動向—木簡を中心に—」『고대세계의 문자자료와 문자문화』
- 注26 細野高伯 ほか2012「大沢谷内遺跡出土の木簡について」『大沢谷内遺跡Ⅱ 第7・9・11・12・14調査—一般国道403号小須戸田上バイパス整備工事に伴う大沢谷内遺跡第2・4・6・7・9次発掘調査報告書』
- 注27 出土木簡の赤外線写真撮影及び積読、検討に関しては、奈良文化財研究所資料研究室の皆様にご多大なるご協力をいただいた。
- 注28 佐藤重聖2022「東播系須恵器」日本中世土器研究会編『新版 概説 中世の土器・陶磁器』真陽社
- 注29 杉原和雄2001「近年調査された京都府北部出土の土師製筒形容器とその遺跡について—経塚と墳墓を考える—」『京都府埋蔵文化財論集』第4集 京都府埋蔵文化財調査研究センター
- 注30 村木二郎1998「近畿の経塚」『史林』第81巻第2号 史学研究会
- 注31 内川隆志編2018『中世和鏡の基礎的研究』國學院大學博物館・國學院大學学術資料センター

付表2 丹波丸山古墳群出土土器観察表

() : 復元値 [] : 残存値

番号	種類	器種	地区名	出土地点	法量 (cm)			残存率	色調	胎土	備考
					口径	器高	底径				
1	土師器	二重口縁	I区	32号墳墳頂部	19.8	[3.5]		口縁部：1/12	橙 (5YR6/8)	良好 (3mm大の石粒、1mm以下の白色・半透明・灰色・黒色砂粒、石英・雲母)	
2	土師器	壺	I区	32号墳墳頂	7.8	[2.7]		口縁頭部：3/12弱	にぶい橙 (10YR6/4)	良好 (4~5mm大の石粒、1mm以下の白色・半透明・灰色砂粒、石英、雲母)	
3	土師器	壺 (体部)	I区	32号墳墳頂		[5.1]	不明	不明	にぶい褐 (7.5YR5/4)	良好 (4mm大の白い石粒、3mm以下の白色・黒色砂粒、石英、金雲母、角セン石)	
4	土師器	小形壺	I区	32号墳墓境内	9.0	[3.4]		2/12	浅黄橙 (7.5YR8/4)	密 (3mm大の砂粒、1mm以下の白色・黒色・赤茶色砂粒、石英、雲母)	
5	土師器	甕	I区	SD15最下層	14.0	[6.5]	-	口縁部：1/12 体部：3.5/12	橙 (2.5YR6/8 ~ 7.5YR7/6)	良好 (4mm大の石粒、2mm以下の灰色・黒色・白色・半透明・赤茶色・茶色砂粒)	
6	土師器	甕	I区	32号墳丘裾	19.4	[4.8]	-	1.5/12	橙 (7.5YR6/6)	良好 (3mm以下の黒色・白色・赤茶・灰色砂粒、石英)	
7	須恵器	杯蓋	I区	SX13上層	14.0	[1.5]	-	口縁部：1.5/12	灰白 (2.5Y7/1) 黄灰 (2.5Y6/1)	良好 (1.5mm大の白砂粒、0.5mm以下の黒色・白色微砂粒、石英)	
8	須恵器	杯 (高台部)	I区	SD12上層		[1.9]	8.0	高台部：1.5/12	内：灰 (5Y6/1) 外：灰 (5Y5/1)	密 (1mm以下の白色・黒色砂粒、金雲母)	
9	須恵器	底部	I区	32号墳墳頂部		[1.8]	6.0	底部：9/12	にぶい黄橙 (10YR7/4)	密 (3mm大の白色・茶色・半透明砂粒、金雲母)	
11	須恵器	杯蓋	II区	表土	(13.1)	[3.35]	-	3/12	内面：灰色 (5Y6/1) 外面：灰色 (5Y4/1)	密 (3mm大の砂粒、1mm以下の砂粒)	内面オサ工具痕
12	土師器	皿	II区	表土	(8.1)	1.4	(6.0)	2/12	にぶい黄橙 (10YR7/4)	密 (1mm以下の白色砂粒・雲母)	
13	陶磁器	碗	II区	表土	-	[1.75]	(3.8)	1/12	胎土：にぶい黄橙 (10YR7/3) 釉：黒色 (10YR1.7/1)	精良	天目
14	磁器	碗	6トレンチ	攪乱溝	(6.8)	[4.4]	-	1/6	白 (N9/0)	精良 (0.5mm以下の黒色・茶色・赤茶色砂粒、雲母)	
15	土師器	皿	II区	SX09	7.6~8.0	1.7	-	完形	橙 (7.5YR6/6)	密 (1mmの白色・茶色・半透明砂粒、金雲母)	
16	土師器	皿	II区	SX09	7.0~7.7	1.6	-	完形 (口縁部一部欠損)	橙 (7.5YR7/6)	密 (1mm大の茶色砂粒、雲母)	
17	土師器	皿	II区	SX12	7.7	1.7	-	ほぼ完形 (口縁部一部欠)	橙 (7.5YR6/6)	密 (1mm強の白色・茶色砂粒、雲母)	
18	土師器	皿	II区	SX12	7.9	1.5	-	完形 (口縁部一部欠損)	橙 (7.5YR6/6)	密 (1mm前後の白色・茶色砂粒、雲母)	
19	須恵器	鉢	II区	SX14	19.9	7.4	8.9	完形	灰白と灰の間 (N7/0、7.5Y6/1)	密 (1mm以下の白色砂粒)	
20	須恵器	甕	II区	SX14	15.6	25.5	-	完形	灰 (N5/0)	密 (1mm以下の白色砂粒)	
23	須恵器	杯G蓋	I区	表土	(10.2)	2.6	-	5/12	褐灰 (10YR6/1)	密 (2mm大の白色砂粒、2mm以下の白色砂粒)	
24	須恵器	低脚杯	I区	SP07	-	2.5	10.0	10/12	淡黄 (2.5Y8/3)	やや密 (2mmの白色・透明砂粒、2mm以下の白色・透明砂粒)	
25	土師器	杯	I区	表土	(12.3)	4.8	-	1/12以下	にぶい黄橙 (10YR7/4)	やや密 (2~3mm大の白色・半透明砂粒)	
26	土師器	鉢	I区	表土	(22.0)	[5.25]	-	1/12	にぶい黄橙 (10YR7/3)	やや粗 (1mm~2mmの白色・半透明砂粒、雲母)	
27	土師器	甕	I区	表土	(14.0)	[5.3]	-	6/12	にぶい黄橙 (10YR7/4)	やや粗 (1~2mm大の白色、茶色、半透明砂粒)	
28	土師器	甕	I区	表土	(19.8)	[3.9]	-	1/12	にぶい黄橙 (10YR7/4)	やや密 (2mm以下の灰色・白色・黒色砂粒、石英、雲母)	
29	土師器	甕	I区	S P 11	(20.5)	[4.0]	-	1/12	明黄褐 (10YR7/6)	やや粗 (3~4mm大の白色・半透明砂粒、雲母)	
30	土師器	甕	I区	S P 11	(23.2)	[3.0]	-	1.5/12	にぶい黄橙 (10YR7/3)	やや密 (2mm大の白色・半透明砂粒)	
31	土師器	甕	I区	表土	(26.4)	[9.9]	-	5/12	浅黄色 (2.5Y7/3)	やや密 (2mm大の白色・半透明黄褐色の砂粒)	
32	土師器	甕	I区	表土	(25.6)	[3.1]	-	1/12以下	にぶい黄橙 (10YR7/3)	密 (1mm程度の白色・半透明砂粒、雲母)	

番号	種類	器種	地区名	出土地点	法量 (cm)			残存率	色調	胎土	備考
					口径	器高	底径				
33	土師器	甕	I区	表土	(21.4)	[3.65]	-	1.5/12	にぶい黄橙 (10YR7/3)	やや密 (2mm以下白色・黒灰色・半透明・透明砂粒)	
34	土師器	甕	I区	表土	(21.8)	[3.3]	-	口縁部：1/12以下 頸部：3/12	外面：明黄橙 (10YR7/6) 内面：浅黄橙 (10YR8/3)	密 (4mm大の黒色・白色・薄茶色・灰色砂粒、2mm以下の黒色・白色・薄茶色・灰色砂粒)	
35	土師器	甕	I区	SK06	(25.0)	[3.3]	-	1/12以下	浅黄橙 (10YR8/3)	やや粗 (2mm大、白色・半透明砂粒)	
36	土師器	甕	I区	表土	(28.4)	[2.2]	-	1/12	にぶい黄橙 (10YR7/3)	やや密 (1mm大の白色・茶褐色・半透明・透明砂粒)	
37	土師器	かまど	I区	表土	幅 [14.7]	長 [5.5]	-	-	上面：黄 (10YR8/6) 下面：黄 (10YR8/6)	やや密 (2~3mmの白色砂粒)	
38	土師器	かまど	I区	表土	残存幅 4.25	残存長 9.8	-	-	浅黄橙 (10YR8/4)	やや密 (2~3mmの無光沢白色・真珠光沢・金色・黒色砂粒)	黒斑あり
39	土師器	把手	I区	表土	縦 [6.0]	横 [4.6]	厚 [3.6]	-	にぶい黄橙 (10YR7/4)	やや密 (2mm以下の白色・灰黒色・半透明砂粒)	
40	土師器	把手片	I区	表土	縦 [3.8]	横 [4.3]	厚 [2.1]	-	にぶい黄橙 (10YR7/4)	やや密 (2mm以下白色、半透明、透明砂粒)	
41	土製品	玉	I区	表土	縦 2.1	横 1.9	-	完形	にぶい黄橙 (10YR6/3)	密 (1mm以下の白色砂粒)	
42	黒色土器	椀	I区	SK07	(12.4)	3.2	-	2/12	外：淡黄 (2.5Y8/4) 内：暗灰 (N3/0)	やや粗 (2mm弱の白色・半透明砂粒)	
43	磁器	皿	I区	表土	-	[2.2]	(6.0)	3/12		精良	
44	磁器	椀	I区	表土	-	[2.7]	(4.2)	8/12		精良	

付表3 丹波丸山古墳群第1~4次出土金属製品観察表

番号	種類	地区名	出土地点	法量 (cm)			素材
				長さ	幅・径	厚さ	
10	鉈	I区	6号墳埋葬施設1	13.7	0.8	0.3	鉄
21	鏡	II区	SX02	—	9.1	0.3 (緑)	青銅
22	刀	II区	SX12	27.0	2.1	1.0	鉄

付表4 鶴尾遺跡第2次出土土器観察表

報告番号	種類	器種	地区名	出土地点	法量 (cm)			残存率	色調	胎土	備考
					口径	器高	底径				
45	土師器	甕	j4・i5・j5	SD04	(18.0)	[3.6]	-	1/12	灰黄褐 (10YR6/2)	やや粗 (0.1~4mmの白色砂粒)	
46	須恵器	杯	j4・i5・j5	SD04	(12.6)	[3.3]	-	1/12	灰 (N6/0)	密 (0.1~1mm以下の白色砂粒)	
47	須恵器	杯B	h4	SD70	(14.0)	[3.95]	-	1/12以下	黒 (7.5Y2/1) 暗灰黄 (2.5Y5/2)	密 (0.5mm以下の白色砂粒)	外面に煤付着
48	須恵器	杯B蓋	h4	SD70	(13.2)	[2.0]	-	5/12	灰 (N4/0)	密 (7mm以下の白色砂粒)	
49	土師器	杯B	h4・h5	SD72	(13.0)	[2.8]	-	1/12	にぶい橙 (7.5YR6/4)	密 (2.5mm以下の白色砂粒)	
50	土師器	杯C	h4・h5	SD72	(12.6)	[3.6]	-	2/12	にぶい黄橙 (7.5YR7/2)	密 (1.5mm以下の白色砂粒、雲母)	
51	土師器	甕C	h4・h5	SD72	(15.2)	[3.85]	-	2/12	にぶい黄褐 (10YR5/3) 黒 (2.5Y2/1)	密 (2.5mm以下の白色砂粒)	
52	土師器	甕C	h4・h5	SD72	(15.4)	[3.7]	-	3/12	灰黄褐 (10YR5/2) 褐灰 (10YR4/1) 黒 (10YR2/1)	密 (6mm以下の白色砂粒)	
53	須恵器	杯B	h4・h5	SD72	(14.0)	4.0	(11.0)	4/12	淡黄 (2.5Y8/3) オリープ黒 (7.5Y3/1)	密 (4mm以下の白色砂粒)	
54	須恵器	杯B	h4・h5	SD72	(13.6)	3.8	(9.3)	4/12	黄灰 (2.5Y4/1)、暗青灰 (5B3/1)、灰白 (N7/1)	密 (3mm以下の白色砂粒)	

報告 番号	種 類	器 種	地区名	出土 地点	法 量 (c m)			残存率	色 調	胎 土	備 考
					口径	器高	底径				
55	須恵器	杯 B	h4・h5	SD72	(12.8)	3.3	(9.3)	口縁部： 1/12 底部： 1/12	灰 (N5/0)	密 (6mm以下の白 色砂粒)	
56	須恵器	杯 B	h4・h5	SD72	(15.0)	3.5	-	4/12	内：褐灰 (N6/1) 外：灰 (N5/6)～灰白 (N7/6)	密 (0.1～3mmの 白色砂粒)	
57	須恵器	杯 G	h4・h5	SD72	(14.0)	[3.0]	-	口縁部： 1/12以下、 2/12	暗青灰 (5B4/1) 黒褐 (7.5Y3/1)	密 (4mm以下の白 色砂粒)	
58	須恵器	杯 H	h4・h5	SD72	(12.0)	[3.4]	-	1/12	灰 (N5/0)	密 (1.5mm以下の白 色砂粒)	
59	須恵器	杯 L	h4・h5	SD72	(18.9)	[7.7]	-	4/12	灰 (N4/0) 灰 (N5/0)	密 (0.5mm以下の白 色砂粒)	
60	須恵器	杯 B 蓋	h4・h5	SD72	(14.6)	[1.9]	-	2/12	灰白 (N7/0)	密 (4mm以下の白 色砂粒)	
61	須恵器	杯蓋	h4・h5	SD72	(15.8)	[1.9]	-	1/12	内：褐灰 (10YR4/1～ 10YR6/1) 外：灰 (5Y5/1)	密 (0.1～3mmの 白色砂粒)	
62	須恵器	杯 B 蓋	h4・h5	SD72	(14.8)	[3.1]	-	2/12	灰 (N6/1) 黒褐 (2.5Y3/1)	密	
63	須恵器	椀 A	h4・h5	SD72	(18.1)	[6.2]	-	2/12	灰 (N6/1)	密 (2.5mm以下の白 色砂粒)	
64	須恵器	壺 D	h4・h5	SD72	(18.0)	[5.7]	-	1/12	灰 (N5/0)	密	
65	須恵器	壺 D	h4・h5	SD72	-	[3.2]	9.8	4/12	灰 (N7/0) 灰 (N4/0)	密 (5mm以下の白 色砂粒)	
66	須恵器	甕	h4・h5	SD72 ・遺物 包含層	-	[8.6]	-	底部のみ 完存	灰 (N5/0)	やや密 (0.5～2 mmの白色砂粒、銀 色雲母)	
67	須恵器	甕	h4・h5	SD04・ SD72・ SK77 ・遺物 包含層	-	[32.8]	-	底部のみ 完存	灰 (N4/0)	やや密 (0.5～2 mmの白色砂粒)	
68	須恵器	杯 A	f5	SP21	(14.8)	[2.7]	-	1/12	にぶい黄橙 (10YR7/1)	密	
69	須恵器	杯 L	g4	SK31	(16.2)	[4.2]	-	1/12	内：褐灰 (10YR6/1) 外：褐灰 (10YR5/1)	密 (4mmの石粒、 1mm以下の白色砂 粒)	
70	土師器	甕	g4	SK32	(19.2)	[2.5]	-	1/12	にぶい赤褐 (5YR5/3)	やや粗 (0.1～2 mmの石粒)	
71	須恵器	杯 B	f4	SK51	-	[3.85]	11.8	1/12	灰白 (2.5Y7/1) 灰 (N4/0)	密	
72	須恵器	鉢	f4	SK51	(20.0)	[2.4]	-	1/12	内：灰 (N5/0) 外：灰 (5Y5/1)	密 (0.1～1mmの 白色砂粒)	
73	土師器	杯か皿	f4	SP52	不明	[2.1]	12.0	2/12	内：灰黄 (2.5Y6/2) ～黒 (7.5Y2/1) 外：黄灰 (2.5Y5/1)	密 (1mmの砂粒)	
74	土師器	甕	f4	SP57	(17.0)	[5.2]	-	1/12	内：にぶい黄褐 (10YR5/3) 外：にぶい黄橙 (10YR6/3)	密 (1mm未満の白 色砂粒)	
75	須恵器	杯蓋	h5	SK65	(17.6)	[2.3]	-	1/12	灰 (N5/0)	密 (0.1～2mmの 白色砂粒)	
76	須恵器	杯 B	g5	SK84	(12.8)	[3.5]	-	1/12	灰 (N6/0)	密	
77	土師器	杯	g5	SK84	(20.4)	[4.5]	-	1/12	内：暗褐 (5YR3/4) ～明褐灰 (7.5YR7/2) 外：にぶい赤褐 (5YR4/4)～明褐灰 (7.5YR7/2)	密	
78	土師器	甕	h5	SP87	(15.4)	5.3	-	1/12	内：黒褐 (7.5YR3/1) ～灰褐 (7.5YR5/2) 外：赤灰 (2.5YR4/1) ～にぶい橙 (2.5YR6/4)	粗 (0.5～4mm大 の石粒)	
79	須恵器	杯 B	f5	SP34	-	[2.3]	10.6	3/12	内：黄灰 (2.5Y5/1) 外：灰 (5Y4/1)	密 (0.1～2mmの 白色砂粒)	
80	須恵器	杯 B	f4	SP58	-	[2.5]	8.1	4/12	内：紫灰 (5P6/1) 外：灰 (N6/6)	密 (3mmの白色砂 粒)	

掛津峰山線広域連携交付金（改築）業務関係遺跡発掘調査報告

報告 番号	種 類	器 種	地区名	出土 地点	法 量 (c m)			残存率	色 調	胎 土	備 考
					口径	器高	底径				
81	縄文土器	深鉢	k4	遺物包 含層	-	[4.6]	6.2	4/12	内：灰黄褐 (10YR4/2) 外：黒褐 (10YR3/2)	やや粗 (4mmの白 色石粒、3mm以下 の半透明砂粒)	
82	土師器	壺	d3	遺物包 含層	-	[7.8]	-	-	にぶい黄橙 (10YR)	やや粗 (5mmの白 色石粒、3mm以下 白色・半透明砂 粒、1mm以下灰色 砂粒、雲母)	
83	土師器	杯	e4	遺物包 含層	19.1	[4.0]	-	6/12	灰褐 (5YR5/2) 煤：黒褐 (5YR2/1 ~ 1.7/1)	密 (5mmの白色石 粒、1mm以下白色・ 赤褐色砂粒)	
84	土師器	甕	d5	遺物包 含層	(16.6)	[9.1]	-	1/12	にぶい黄橙 (10YR7/3)	密 (3mm以下の半 透明・白色砂粒、 1mm以下の赤褐色 砂粒)	
85	土師器	甕	-	遺物包 含層	(23.4)	[4.4]	-	3/12	灰黄褐 (10YR6/2)	やや密 (6mmの白 色石粒、3mm以下 の白色・半透明砂 粒、1mm以下暗灰 色砂粒、雲母)	
86	土師器	甕	h4	遺物包 含層	(34.0)	[9.2]	-	1/12	灰褐 (2.5Y6/2)	密 (2mm以下の白 色砂粒、4mm以下 の半透明砂粒)	
87	須恵器	杯	h5	遺物包 含層	(13.4)	[3.7]	-	口縁部： 2/12 底部： 12/12	内：灰 (N5/0) 外：灰白 N7/0) ~灰 N4/0)	密 (0.1 ~ 0.5mmの 白色砂粒)	「大」の墨書あり
88	須恵器	杯B	f5	遺物包 含層	-	[1.8]	8.2	4/12	灰 (N6/0)	密 (2mm以下の白 色砂粒)	「大」の墨書あり
89	須恵器	杯	h5	遺物包 含層	-	[1.8]	9.4	底部のみ 完存	内：褐灰 (10YR5/1) 外：褐灰 (10YR6/1)	密 (5mmの石粒)	「工」の墨書あり
90	須恵器	杯	h5	遺物包 含層	(13.8)	3.6	8.9	1/12	灰 (N6/0)	密 (ごく細かい白 色・灰色砂粒)	墨書あり
91	須恵器	杯	h5	遺物包 含層	(11.5)	3.3	8.0	口縁部： 3/12 底部： 12/12	灰 (N4/0)	密 (ごく細かい白 色砂粒)	
92	須恵器	杯	g4	遺物包 含層	(13.4)	3.9	-	4/12	暗灰 (N3/0)	密 (0.5mm以下の白 色砂粒)	
93	須恵器	杯	g5	遺物包 含層	(13.0)	3.8	-	2/12	灰 (N6/1)	密 (3mm以下の白 色砂粒)	
94	須恵器	杯	-	遺物包 含層	-	[3.6]	8.4	2/12	内：灰 (N6/1) 外：灰 (N5/6)	密 (1 ~ 5mmの石 粒)	
95	須恵器	杯	d5	遺物包 含層	(15.4)	4.2	-	1/12	灰白 (10YR8/1) 煤：(10YR1.7/1)	密 (1mm以下灰色 砂粒)	
96	須恵器	杯	i4	遺物包 含層	-	[1.85]	12.6	2/12	灰 (N7/0)	密 (3mm以下半透 明砂粒、2mm以下 白色砂粒、0.5mmの 暗灰色砂粒)	
97	須恵器	杯	h4	遺物包 含層	-	[2.3]	9.7	6/12	灰 (N4/4)	やや密 (0.5 ~ 2 mmの白色砂粒)	
98	須恵器	杯	h5	遺物包 含層	13.2	4.05	-	9/12	灰 (5Y6/1) 灰 (5Y4/1)	密 (2mm以下の白 色砂粒)	「倉」の墨書あり
99	須恵器	杯	h4	遺物包 含層	(12.6)	3.2	8.0		褐灰 (10YR4/1)	やや密 (0.5mmの白 色砂粒)	
100	須恵器	杯	h5	遺物包 含層	(16.2)	-	11.0	口縁部： 2/12 底部： 3/12	黄灰 (2.5Y5/1)	やや密 (0.5mmの白 色砂粒)	
101	須恵器	杯	-	遺物包 含層	(13.5)	[3.3]	-	2/12	内：黄灰 (2.5Y6/1) 外：灰白 (2.5Y7/1) ~黒 (2.5Y2/1)	密	
102	須恵器	杯	h4	遺物包 含層	(12.9)	3.6	9.6	3/12	灰白 (2.5Y7/1)	やや密 (0.5mmの黒 色・白色砂粒)	
103	須恵器	杯L		遺物包 含層	(15.0)	[4.4]	-	2/12	灰白 (2.5Y7/1)	密	
104	須恵器	杯	g4	遺物包 含層	(16.4)	[3.6]	-	1/12	灰 (N5/0) 暗灰 (N3/0)	密 (2mm以下の白 色砂粒)	
105	須恵器	杯B蓋	g4	遺物包 含層	-	[1.8]	-	-	灰 (N4/0)	やや密 (0.5mm以下 の白色砂粒)	

報告 番号	種 類	器 種	地区名	出土 地点	法 量 (c m)			残存率	色 調	胎 土	備 考
					口径	器高	底径				
106	須恵器	杯B蓋	h4	遺物包 含層	-	[2.25]	-	-	灰 (N5/0)	やや密 (0.5mm以下の 白色砂粒)	
107	須恵器	杯B蓋	i4	遺物包 含層	-	[2.4]	14.4	1/12 以下	灰 (N5/0)	密 (2mm以下白色 砂粒、0.5mm以下暗 灰色砂粒)	
108	須恵器	杯B蓋	-	遺物包 含層	(12.0)	[1.6]	-	2/12	灰 (N5/0)	密 (1.5mm以下の白 色砂粒)	
109	須恵器	杯B蓋	i4	遺物包 含層	-	[1.6]	15.6	1/12 以下	青灰 (5PB5/1)	密 (1mm以下白色・ 暗灰色砂粒)	
110	須恵器	杯B蓋	-	遺物包 含層	(15.0)	[2.8]	-	2/12	灰 (5Y6/1)	密	
111	須恵器	杯B蓋	-	遺物包 含層	(19.4)	[1.6]	-	2/12 以下	内：灰 (N5/0) 外：灰 (N4/0) ~ 灰白 (N8/0)	密	
112	須恵器	碗 A も しくは 皿 A	-	遺物包 含層	-	[1.3]	12.0	1/12	褐灰 (10YR4/1)	密 (2mm以下の白 色砂粒)	「西」の墨書あ り
113	須恵器	碗 A も しくは 皿 A	h5	遺物包 含層	-	[1.1]	10.0	2/12	内：灰黄褐 (10YR6/2) 外：灰白 (10YR7/1)	密	墨書あり
114	土師器	把手	h5	遺物包 含層	-	[6.1]	-	-	にぶい黄橙 (10YR6/4)	やや粗 (4mmの半 透明石粒、3mm以 下の半透明砂粒、 2mm以下の白色砂 粒、1mm以下の暗 灰色砂粒)	
115	黒色土器	底部	i4	遺物包 含層	-	[1.4]	5.0	3/12	内：黒 (N2/0) 外：にぶい黄橙 (10YR6/3) 暗灰 (N3/0)	密 (2mm以下の白 色砂粒、雲母)	
116	黒色土器	碗	-	遺物包 含層	-	[4.2]	-	1/12	赤褐 (10R5/4)	密 (4mmの白色石 粒、1mm以下の半 透明砂粒、0.5mmの 灰色砂粒)	
117	白磁	碗	表採資料		(17.4)	[4.2]	-	1/12	釉：灰黄 2.5Y7/2 素地：灰白 2.5Y8/1	密	

付表5 鶴尾遺跡出土木製品類一覧

番号	種類	地区名	出土地点	法量 (cm)			木取り	樹種	備考
				長さ	幅	高さ・厚さ			
122	楔	g4	SK16	5.4	3.1	1.0	柱目	コナラ属アカガシ亜属	
123	楔カ	g4・g5	SD72	5.0	5.1	1.6	柱目	コナラ属アカガシ亜属	
124	もえさし	-	遺物包含層	12.5	2.7	2.9	心去	ヒノキ	節含む
125	もえさし	f4	SK52	8.0	3.6	1.5	心去	マツ属複雑管束亜属	節含む
126	もえさし	i4	遺物包含層	29.2	1.7	0.7	心去	ヒノキ	
127	もえさし	g4・g5	SD72	17.6	3.0	2.2	心去	ヒノキ	
128	もえさし	-	遺物包含層	15.4	1.1	0.9	心去	ヒノキ	節近くの木取りか
129	もえさし	g4・g5	SD72	13.0	0.8	0.8	心去	マツ属複雑管束亜属	
130	もえさし	h4	SK86	6.5	1.4	1.4	心去	マツ属複雑管束亜属	
131	もえさし	-	遺物包含層	4.2	1.7	1.4	心持	マツ属複雑管束亜属	面皮部残存
132	もえさしカ	i4	遺物包含層	19.4	1.4	1.2	心去	ヒノキ	
133	下駄	h4	遺物包含層	23.6	11.3	2.4	柱目	ヒノキ	年輪年代測定 (付編5参照)
134	下駄	-	遺物包含層	21.6	9.2	2.4	板目	ヒノキ	
135	下駄カ	h5	遺物包含層	26.7	10.8	2.3	板目	スギ	
136	挽物皿	g4・g5	SD72	16.6	0.8	0.4	柱目	ケヤキ	
137	剝物槽	h4	遺物包含層	7.2	6.7	0.9	横木取り	ケヤキ	
138	曲物底板	g5	SK83	14.9	7.7	0.5	柱目	ヒノキ	年輪年代測定 (付編5参照)
139	曲物底板	g5	SK84	11.8	10.0	0.8	板目	ヒノキ	
140	曲物底板	g4・g5	SD72	15.3	3.6	0.7	柱目	ヒノキ	
141	曲物底板	h4	SK86・SD72	19.4	17.2	0.9	柱目	ヒノキ	年輪年代測定 (付編5参照)
142	編み物	h5	SK77	15.3	20.1	0.1	板目	スギ	
143	斎串	g5	遺物包含層	29.6	1.6	0.5	板目	スギ	
144	斎串	g5	SK84	27.0	2.2	0.3	板目	スギ	
145	斎串	g5	SK84	19.5	2.4	0.3	板目	スギ	
146	斎串	g4・g5	SD72	18.2	2.6	0.4	板目	スギ	
147	斎串	h4	SK87	21.2	1.8	0.4	板目	スギ	
148	斎串カ	g4・g5	SD72	7.8	1.7	0.5	板目	スギ	
149	斎串カ	g4・g5	SD72	13.2	3.7	1.0	板目	スギ	
150	人形	g4・g5	SD72	11.1	1.7	0.5	板目	スギ	
151	柱	g5	SP78	39.1	12.0	15.0	心持	クリ	樹皮残存
152	柱	g5	SP33	43.0	14.0	14.0	心持	クリ	
153	杭	g4・g5	SD72	21.5	7.9	7.9	心持	クマノミズキ類	面皮部残存
154	杭	g4・g5	SD72	8.1	2.6	2.4	心持	クマノミズキ類	面皮部残存
155	用途不明品	h5	SK77	13.8	2.5	0.8	板目	コナラ属コナラ節	
156	棒状木材	g4・g5	SD72	25.1	1.7	1.4	心去	スギ	
157	棒状木材	h5	遺物包含層	24.3	1.9	1.7	心去	スギ	
158	棒状木材	e4	遺物包含層	15.2	2.1	0.9	板目	スギ	
159	棒状木材	h4	遺物包含層	6.3	2.0	0.7	板目	ヒノキ	
160	棒状木材	g4・g5	遺物包含層	8.3	3.4	2.9	心去	スギ	
161	板状木材	-	遺物包含層	41.9	11.8	4.3	柱目	スギ	年輪年代測定 (付編5参照)
162	削りかす	d3	遺物包含層	5.4	5.4	2.8	板目	クリ	
163	削りかす	d3	遺物包含層	2.1	2.0	0.4	柱目	クリ	
164	削りかす	g5	遺物包含層	3.5	3.1	2.4	板目	モミ属	面皮部残存
165	削りかす	h4	SK71	5.7	2.5	1.0	板目	カエデ属	面皮部残存
166	削りかす	g4・g5	SD72	7.5	2.2	0.6	板目	マツ属複雑管束亜属	節穴あり、面皮部残存
167	削りかす	h4	SK77	8.0	3.6	1.5	板目	クリ	節穴あり、面皮部残存
168	削りかす	g4・g5	SD72	20.5	3.6	0.5	板目	ヒノキ	
169	削りかすカ	g4・g5	SD72	17.5	3.7	0.6	板目	ヒノキ	
170	残材	d3	遺物包含層	27.0	10.9	4.3	板目	クリ	樹皮残存
171	残材	f5・g5	SK40	19.5	6.4	2.6	板目	クリ	
172	残材	-	遺物包含層	6.4	5.3	1.8	板目	クリ	
173	残材	d5	遺物包含層	17.1	8.9	2.2	板目	スギ	
174	残材カ	f5	SK37	5.3	7.4	6.9	心去	クリ	
175	残材カ	g4・g5	遺物包含層	11.9	9.5	3.0	節	スギ	

付編1 丹波丸山6号墳より出土した
赤色顔料 - 水銀朱 - の産地推定

南 武志(奈良医大)、高橋和也(理研)

1. 概要

古墳時代前期前葉の丹波丸山6号墳より出土した水銀朱の産地推定を硫黄同位体比分析で行った。硫黄同位体比(δ値)は+8.90%を示したことから、中国陝西省青銅溝鉍山産の可能性が推測された。日本海沿岸の弥生時代から古墳時代の墳墓から出土した水銀朱のδ値と比較したところ、鳥根県出雲西谷墳墓、福井県小羽山墳墓、および京都府大風呂南墳墓より出土した水銀朱と類似した。丹後地方の赤坂今井墳墓や大田南古墳群から得られた水銀朱はマイナスのδ値を呈しており、これらの墳墓では国内産水銀朱の使用が推察されたが、古墳時代に入っても丹波丸山6号墳や+4.90%を示す加悦作山1号墳のように中国産水銀朱を入手して墳墓に使用した有力者が丹波地方に存在したと思われる。

2. はじめに

赤色顔料は生命の象徴としてまた魔除けとしての意味を持ち、さらに墓に赤色顔料を散布する儀式は永遠に生きることを願った原始宗教の意味合いがあったと考えられ、古代中国では先史時代から埋葬儀式に用いられていた^(注1)。赤色無機化合物の中でベンガラ(酸化鉄(Ⅲ))と水銀朱(硫化水銀(Ⅱ))が主に用いられたが、ベンガラが地域を限定せずどこでも分布して採取可能なのに対し、特定の鉍山からのみ得られる水銀朱は貴重であった。葬儀に水銀朱が使用されだしたのは古代中国で仰韶文化時代中期から龍山時代初期からで、長い時間をかけベンガラと水銀朱の併用から水銀朱のみに徐々に移行し、殷時代から周時代に全盛期を迎えた^(注2)。鮮やかな紅色を呈する水銀朱が貴族や裕福な商人の墓に用いられたことから、宗教的な儀式とともに政権の存続と社会の安定にとって重要な意味があった^(注3)。ところが春秋戦国時代になると墓床に水銀朱を散布することが少なくなり、秦時代にはほぼ見られなくなった。これは水銀朱から金属水銀を取り出す技術の開発と関係があり、金属水銀を用いた墓の防腐、金メッキ、錬金術等に用途が広がったためと考えられている^(注4)。これに対し、古代日本における墓への水銀朱の散布は弥生時代早期からと推察される^(注5)。福岡県の長野宮ノ前遺跡出土水銀朱は硫黄同位体比分析の結果から中国産の水銀朱と推測され、渡来人が魂の安寧を願い持ってきた水銀朱を墓に散布した可能性が示唆される^(注6)。さらに、弥生時代末期にかけて水銀朱が散布された墳墓が北部九州だけでなく西日本各地で観察され、古墳時代になると日本全土に分布するようになった。

墓に散布された水銀朱はどこからもたらされたのか。水銀朱はベンガラと異なり、特定の鉍山(辰砂鉍山)から採掘

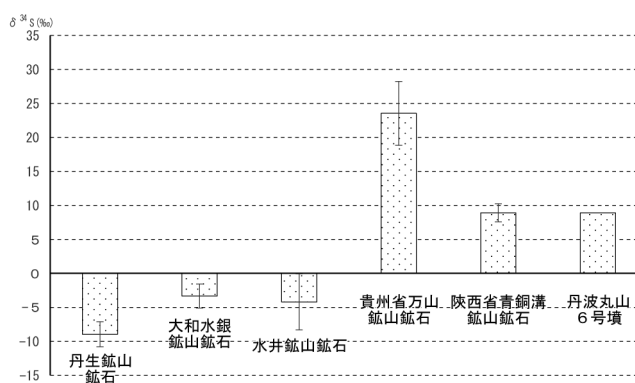
$$\delta^{34}\text{S}(\%) = \left[\frac{\left[\frac{^{34}\text{S}}{^{32}\text{S}} \right]_{\text{sample}}}{\left[\frac{^{34}\text{S}}{^{32}\text{S}} \right]_{\text{standard}}} - 1 \right] \times 1000$$

第65図 硫黄同位体比計算式

した辰砂鉱石を用い、鉱石を細かく粉砕して赤色部分を集め、さらに微粉末化して得られる。鉱山によって水銀朱に異なる特徴があるなら、遺跡から出土した水銀朱の産地が推定できると考え、我々は硫黄同位体比分析を行っている。4種類の安定同位体を有する硫黄の中で、硫黄同位体比は質量数 ^{32}S と ^{34}S の割合を図65に示す式に従い算出し、 $\delta^{34}\text{S}(\%)$ で表す。標準物質のキャニオン・ディアプロ隕石の硫化鉄の $\delta^{34}\text{S}$ に比べ、 ^{34}S の割合が高いときはプラスの $\delta^{34}\text{S}$ 値を示し、 ^{32}S の割合が高いときはマイナスの $\delta^{34}\text{S}$ 値を呈する。 $\delta^{34}\text{S}$ は生物・化学反応や物理現象などでわずかに変化する。 $\delta^{34}\text{S}$ 値は地球科学の分野では鉱物に依存せず、地域に依存することが知られており、産地推定に使用できる可能性が高い。しかし、日本でも中国でも多数の辰砂鉱山が存在し、しかも水銀朱は縄文時代にすでに土器の彩色等に使用されていたことから、弥生時代や古墳時代に用いられた水銀朱は中国産の可能性だけでなく、日本産の可能性も考えられる。加えて、日本でも中国でも多数の辰砂鉱山が存在している。そこで、次の条件を設定して古代日本と古代中国で水銀朱を採取したと思われる辰砂鉱山をリストアップした。すなわち、①古代遺跡や古文書などから古代に辰砂を採取した可能性がある鉱山、②多量の辰砂が埋蔵されている鉱山、③地表付近に辰砂鉱石が存在する鉱山、である。そうすると、日本では三重県丹生鉱山、奈良県大和水銀鉱山、徳島県水井鉱山がリストアップされた。北海道にも古い鉱山が存在するが、弥生時代から古墳時代の流通を考慮すると難しいと考え、今回は対象外とした。また、中国では貴州省万山鉱山と陝西省青銅溝鉱山をリストアップした。そこでこれらの鉱山鉱石の硫黄同位体比を測定したところ、三重県丹生鉱山産鉱石で $-8.96 \pm 1.84\%$ (n=58)、奈良県大和水銀鉱山産鉱石で $-3.34 \pm 1.76\%$ (n=61)、徳島県水井鉱山産鉱石で $-4.21 \pm 4.12\%$ (n=28) であった。さらに中国貴州省万山鉱山産鉱石は $+23.53 \pm 4.69\%$ (n=13)、陝西省青銅溝産鉱石は $+8.90 \pm 1.33\%$ (n=6) となり、古代中国で採取されたと推測される主な辰砂鉱山産鉱石はプラスの δ 値を呈するのに対し、古代日本で採取されたと推測される主な辰砂鉱山産鉱石はマイナスの δ 値を呈し、遺跡出土水銀朱の硫黄同位体比を測定すれば中国産か日本産か判別できると考えている。さらに日本産でも三重県丹生鉱山産は他の国内2鉱山産に比べ有意に大きくマイナスの δ 値を示し、丹生鉱山産かどうかの推測も可能である。このように水銀朱の硫黄同位体比分析が産地推定に利用できると判断し、今回丹波丸山6号墳から出土した水銀朱の産地推定を硫黄同位体比分析より行い、弥生時代から古墳時代にかけての周辺の墳墓から出土した水銀朱の δ 値と比較した。

3. 分析試料と硫黄同位体比および考察

今回、硫黄同位体比分析を行った遺跡出土水銀朱は、丹波丸山6号墳の埋葬施設1の棺内棺床より採取された。丹波丸山6号墳は京都府京丹後市峰山町にある



第66図 丹波丸山6号墳出土水銀朱と鉱山産鉱石の硫黄同位体比の比較

丹波丸山古墳群に属し、3世紀末から4世紀前葉に築造された古代丹波地方の有力な一族の墓と考えられている。棺床より採取した水銀朱の硫黄同位体比を測定したところ、図66に示すように+8.90%の δ 値を得た。そこで辰砂鉍山鉍石の δ 値と比較したところ、中国陝西省青銅溝鉍山鉍石(+8.90 ± 1.33%)の可能性が高いと推察された。さらに、日本海沿岸および丹波地方の墳墓から得られたすでに測定

付表6 丹波丸山6号墳と周辺地域の墳墓出土水銀朱硫黄同位体比の比較

	水銀朱採取墳墓	推定築造年	平均	標準偏差	測定数
京都府	丹波丸山6号墳	3世紀末～4世紀前葉	+8.90		1
	加悦作山1号墳	4世紀後半	+4.90		1
	大田南4号墳	3世紀末～4世紀前葉	-5.87 ±	3.90	6
	大田南2号墳	3世紀後半	-2.41 ±	1.54	5
	大田南5号墳	3世紀後半	-4.58 ±	0.88	2
	赤坂今井墳墓	2世紀末～3世紀前葉	-8.04 ±	2.23	23
	大風呂南墳墓	2世紀	+8.46 ±	1.63	2
	福井県	小羽山26号墓	2世紀	+14.13 ±	2.11
小羽山30号墓		2世紀	+5.75 ±	0.84	4
島根県	出雲西谷墳丘墓 2号墓 第1主体	2世紀	+10.61 ±	4.32	6
	出雲西谷墳丘墓 2号墓 推定第2主体	2世紀	+16.31 ±	4.87	7
	出雲西谷墳丘墓 3号墓 第1主体	2世紀	+10.32 ±	2.36	3
	出雲西谷墳丘墓 3号墓 第3主体	2世紀	+5.44 ±	1.55	4
	出雲西谷墳丘墓 3号墓 第4主体主棺	2世紀	+9.46 ±	3.86	8
	出雲西谷墳丘墓 3号墓 第4主体副棺	2世紀	+5.58 ±	1.88	3

$\delta^{34}\text{S}$ (‰)

済みの水銀朱の硫黄同位体比の結果を付表6に示す。^(注8) 4世紀後半築造の加悦作山1号墳の水銀朱はプラスの硫黄同位体比を示し、さらに島根県の弥生王墓である出雲西谷墳丘墓や福井県の小羽山30号墳墓で用いられた水銀朱とも類似の δ 値を示したことから、中国産の水銀朱が日本海沿岸各地の有力者にもたらされたルートが存在していた可能性がある。さらに、奈良県大和水銀鉍山産と思われる水銀朱が推測される大田南古墳群や、三重県丹生鉍山産と思われる水銀朱の使用が類推される赤坂今井墳墓が存在している中、古墳時代前期前葉の丹波丸山6号墳や加悦作山1号墳で中国産と推測される水銀朱が使用されたことは、古墳時代になっても丹波地方の有力者の一部と中国の間に何らかのかかわりが存在していた可能性が考えられる。

謝辞

本研究はJSPS学術変革領域(20H05817)の助成を受けた。また、本論を執筆するにあたり、水銀朱試料を提供していただいた関係諸機関に御礼申し上げます。

注1 王&王1999『文物保存及考古科学』11(1) p40-45

注2 方2015『文史哲』347 p56-72

注3 方&李2022『中原文物』223 p74-92

注4 薫&方2017『東南文明』5 p89-95,

注5 陳2017『陝西師範大学学报』46(02) p71-81

注6 河野他2019 伊都国歴史博物館紀要14 p1-16,

注7 Ishihara et al2000.『Bull Geol Survey Japan』51: p283-297,

注8 南他2011『考古学と自然科学』62 p65-72、南他2013『地球科学』47 p237-243

付編 2 丹波丸山 6 号墳出土鉄製鉈付着繊維分析

(公財)元興寺文化財研究所 植田直見

1. はじめに

丹波丸山 6 号墳出土鉈に付着した有機質を実体顕微鏡で観察、顕微鏡用デジタルカメラで撮影した。さらに、電子顕微鏡を用いて繊維種の同定を行った。

2. 分析内容

鉈に付着した有機質の実体顕微鏡による観察は、写真 5 に示す①～⑥の黒丸と矢印で示した箇所で行った。有機質は両面に観察されたが、遺存状態が比較的良い写真 1 に示した面を中心に行った。なお、矢印は資料の横面からの観察によるものである。

さらに、繊維種同定のため、⑤の位置から試料を採取し、電子顕微鏡による観察を行った。



写真 1 丹波丸山 6 号墳出土鉈の観察箇所(黒印：上面、矢印：横面)

3. 使用機器

(1) 実体顕微鏡および顕微鏡用デジタルカメラ

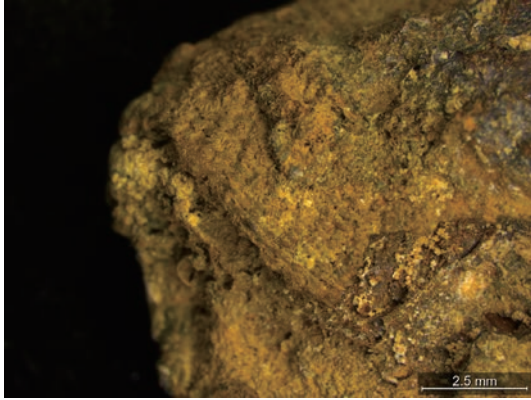
微小部の観察は実体顕微鏡「Leica M205C」(ライカマイクロシステムズ株式会社)、と実体顕微鏡用デジタルカメラ「Leica FLEXACAM C1」(ライカマイクロシステムズ株式会社)を用いた。

(2) 電子顕微鏡

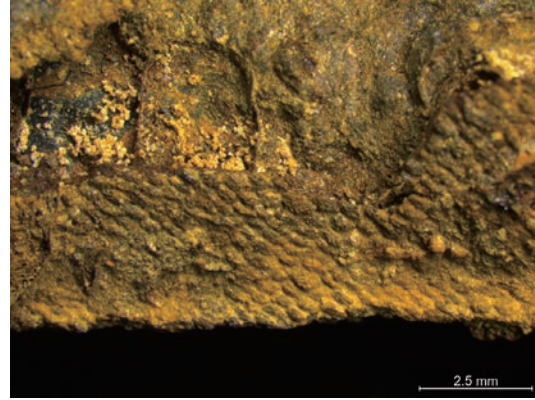
電子顕微鏡(SEM)は収束させた細い電子線で試料表面を走査し、電子線が照射された部位から発生する二次電子を検出し、増幅拡大させて観察する。測定は電子顕微鏡「JSM-IT200LA」(日本電子株式会社)を用い、真空度30Pa、加速電圧15kVで観察した。

4. 結果・考察

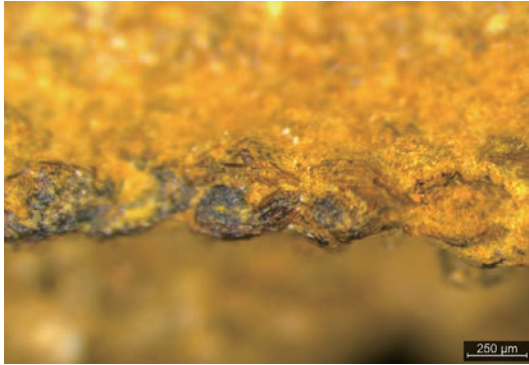
微小部観察の結果、観察箇所①(写真 2 - 1)、観察箇所②(写真 2 - 2)、観察箇所③(写真 2 - 4)、観察箇所④(写真 2 - 5)はいずれも織密度が60～70本/cm(経糸とみられる)、20～23本/cm(緯糸とみられる)の平織の織物であることが観察された。①～④の4か所で確認できた織物の経糸とみられる糸の太さは約200 μ mであり、S字の撚りが見られるなどの特徴は、いずれも同じであることがわかった。これは観察箇所②や⑤上面、⑤横面からも確認できた(写真 2 - 2、写真 2 - 6、写真 2 - 7)。これらの織物の位置関係などから②、③、④で観察された織物は同一のものである可能性が高いと見られた。また①についても、織密度や糸の形状などから本来同



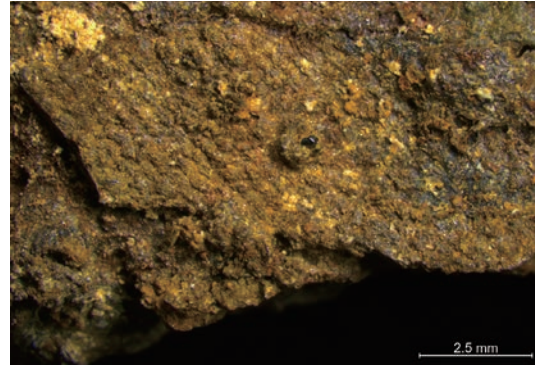
1. 観察箇所①



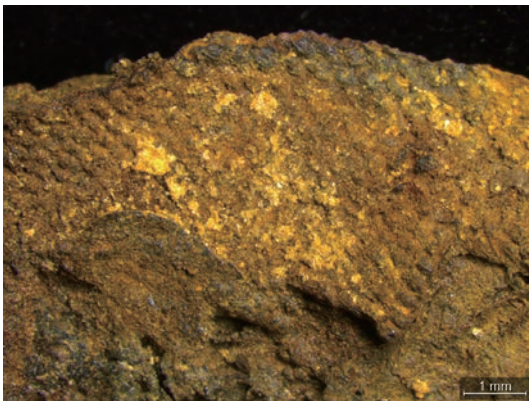
2. 観察箇所②上面



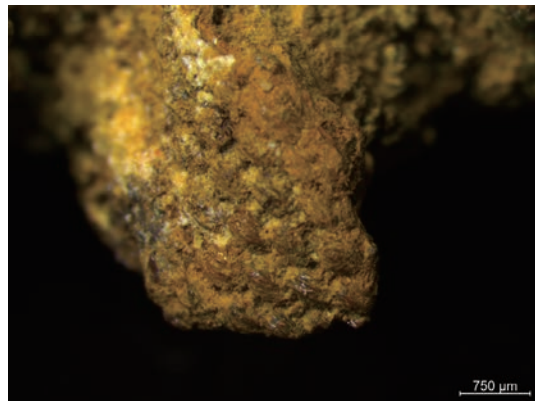
3. 観察箇所②横面



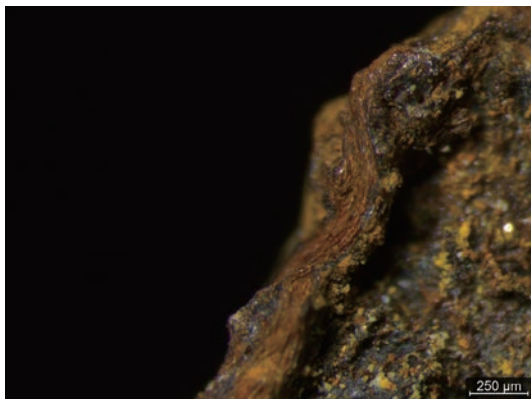
4. 観察箇所③



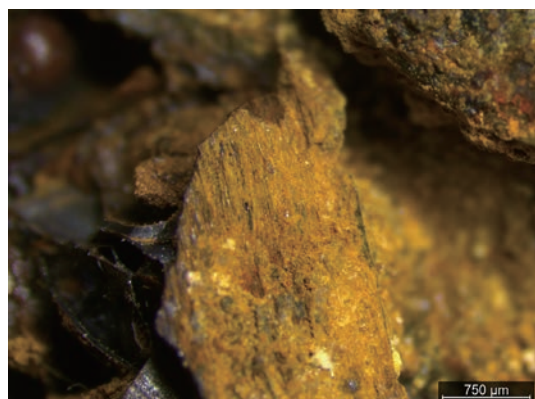
5. 観察箇所④



6. 観察箇所⑤上面



7. 観察箇所⑤横面



8. 観察箇所⑥

写真2 実体顕微鏡及び顕微鏡用カメラによる写真

一の織物である可能性が高いと考えられた。さらに、②や⑤の横断面からの観察では緯糸とみられる糸も断面の形状が丸いことから、撚りがかかっていたと推測され、経糸とみられる糸とはほぼ同じ約200 μ mの太さの糸を使用していることが観察できた(写真2-3、写真2-7)。

次に電子顕微鏡による観察では、経糸および緯糸とも繊維の断面が10~20 μ mの丸みを帯びた三角形の形状であることより、これらの糸は絹であると同定できた。さらに、2本が対になった状態が観察されないことより、精練された糸を使用していることが推測できた(写真3)。

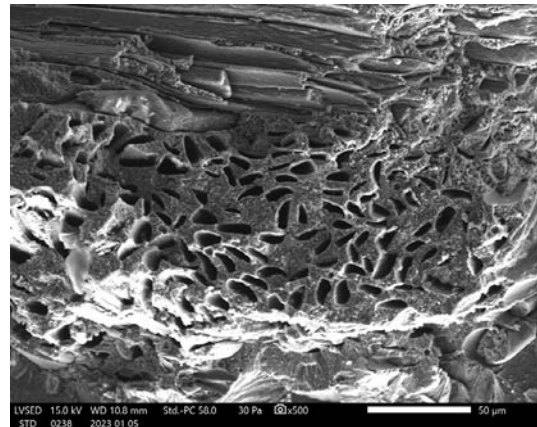
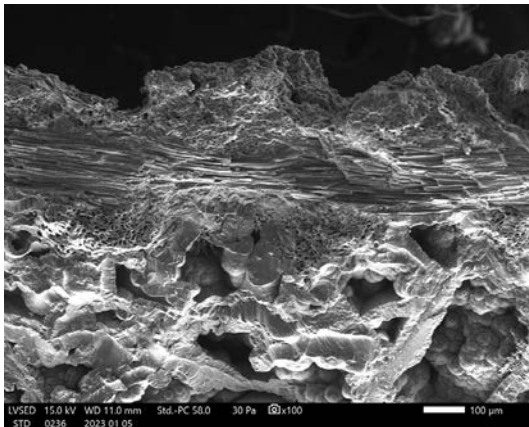
以上のことから、この鉢には少なくとも1種類の絹織物で覆われていたと推測できた。

最後に、観察箇所⑥では木の一部とみられる組織が観察された。形状や付着状態から榿巻の一部である可能性が考えられた(写真2-8)。

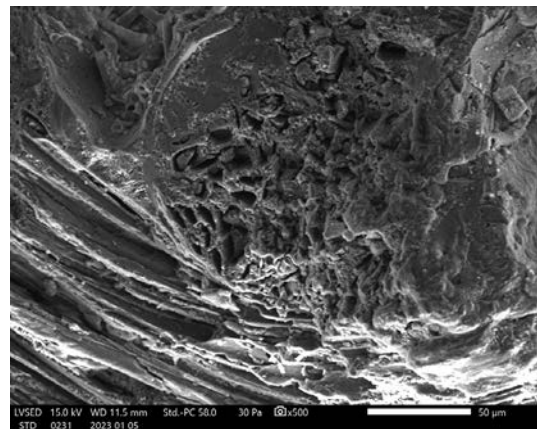
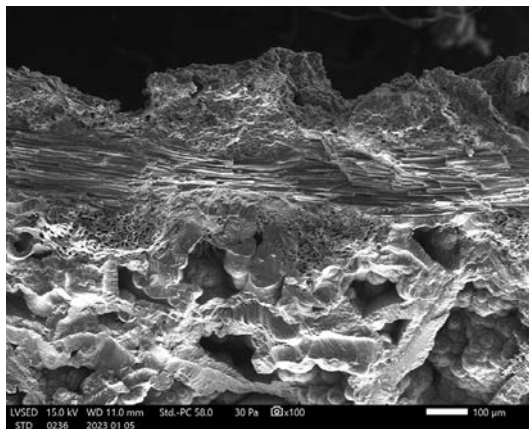
参考文献

布目順郎1992『目で見る 繊維の考古学 繊維遺物資料集成』染織と生活社

奈良文化財研究所編 佐藤昌憲監修2005『絹文化財の世界-伝統文化・技術と保存科学』角川書店



⑤から採取した試料の経糸の断面(右：拡大)



⑤から採取した試料の緯糸の断面(右：拡大)

写真3 電子顕微鏡による写真

付編 3 丹波丸山古墳の放射性炭素年代測定

パレオ・ラボAMS年代測定グループ

1. はじめに

丹波丸山古墳より採取された試料について、加速器質量分析法(AMS法)による放射性炭素年代測定を行った。

2. 試料と方法

測定試料の情報、調製データは表7のとおりである。試料は調製後、加速器質量分析計(パレオ・ラボ、コンパクトAMS: NEC製 1.5SDH)を用いて測定した。得られた¹⁴C濃度について同位体分別効果の補正を行った後、¹⁴C年代、暦年代を算出した。

3. 結果

付表7 測定試料および処理

測定番号	測定番号遺跡データ	試料データ	前処理
PLD-47757	試料 No.7 遺構: S K 6 調査回数: 1 次	種類: 炭化材 試料の性状: 最終形成年輪 状態: wet	超音波洗浄 有機溶剤処理: アセトン 酸・アルカリ・酸洗浄 (塩酸: 1.2mol/L, 水酸化ナトリウム: 1.0mol/L, 塩酸: 1.2 mol/L)
PLD-47758	試料 No.8 遺構: S K 301 調査区: III 地点 6 トレンチ 調査回数: 2 次	種類: 炭化材 試料の性状: 最終形成年輪 状態: wet	超音波洗浄 有機溶剤処理: アセトン 酸・アルカリ・酸洗浄 (塩酸: 1.2mol/L, 水酸化ナトリウム: 1.0mol/L, 塩酸: 1.2 mol/L)

付表8に、同位体分別効果の補正に用いる炭素同位体比($\delta^{13}C$)、同位体分別効果の補正を行って暦年較正に用いた年代値と較正によって得られた年代範囲、慣用に従って年代値と誤差を丸めて表示した¹⁴C年代、暦年較正結果を示す。暦年較正に用いた年代値は下1桁を丸めていない値であり、今後暦年較正曲線が更新された際にこの年代値を用いて暦年較正を行うために記載した。

¹⁴C年代はAD1950年を基点にして何年前かを示した年代である。¹⁴C年代(yrBP)の算出には、¹⁴Cの半減期としてLibbyの半減期5568年を使用した。また、付記した¹⁴C年代誤差($\pm 1\sigma$)は、測定統計誤差、標準偏差等に基づいて算出され、試料の¹⁴C年代がその¹⁴C年代誤差内に入る確率が68.27%であることを示す。

なお、暦年較正の詳細は以下のとおりである。

付表8 放射性炭素年代測定および暦年較正の結果

測定番号	$\delta^{13}C$ (‰)	暦年較正用年代 (yrBP $\pm 1\sigma$)	¹⁴ C年代	¹⁴ C年代を暦年代に較正した年代範囲	
				1 σ 暦年代範囲	2 σ 暦年代範囲
PLD-47757 試料 No.7	-22.76 \pm 0.19	814 \pm 19	815 \pm 20	1221-1232 cal AD (24.72%) 1240-1260 cal AD (43.55%)	1215-1270 cal AD (95.45%)
PLD-47758 試料 No.8	-26.69 \pm 0.17	305 \pm 18	305 \pm 20	1524-1561 cal AD (47.34%) 1563-1572 cal AD (8.58%) 1630-1641 cal AD (12.36%)	1510-1592 cal AD (73.95%) 1619-1646 cal AD (21.50%)

暦年較正とは、大気中の ^{14}C 濃度が一定で半減期が5568年として算出された ^{14}C 年代に対し、過去の宇宙線強度や地球磁場の変動による大気中の ^{14}C 濃度の変動、および半減期の違い(^{14}C の半減期 5730 ± 40 年)を較正して、より実際の年代値に近いものを算出することである。

^{14}C 年代の暦年較正にはOxCal4.4(較正曲線データ: IntCal20)を使用した。なお、 1σ 暦年代範囲は、OxCalの確率法を使用して算出された ^{14}C 年代誤差に相当する68.27%信頼限界の暦年代範囲であり、同様に 2σ 暦年代範囲は95.45%信頼限界の暦年代範囲である。カッコ内の百分率の値は、その範囲内に暦年代が入る確率を意味する。グラフ中の縦軸上の曲線は ^{14}C 年代の確率分布を示し、二重曲線は暦年較正曲線を示す。

4. 考察

測定結果(以下の較正年代は 2σ の値)は、試料No.7(PLD-47757)の ^{14}C 年代が 815 ± 20 BP、較正年代が1215-1270 cal AD (95.45%)で、13世紀前半～後半の暦年代である。試料No.8(PLD-47758)は ^{14}C 年代が 305 ± 20 BP、較正年代が1510-1592 cal AD (73.95%)および1619-1646 cal AD (21.50%)で、16世紀前半～17世紀中頃の暦年代である。

放射性炭素年代測定(パレオ・ラボAMS年代測定グループ: 伊藤 茂・加藤和浩
・廣田正史・佐藤正教・山形秀樹・Zaur Lomtadze・辻 康男)

参考文献

- Bronk Ramsey, C. 2000 Bayesian Analysis of Radiocarbon dates. Radiocarbon, 51 (1), 33-7-360.
- 中村俊夫2000 放射性炭素年代測定法の基礎. 日本先史時代の ^{14}C 年代編集委員会編「日本先史時代の ^{14}C 年代」: 3-20, 日本第四紀学会.
- Reimer, P.J., Austin, W.E.N., Bard, E., Bayliss, A., Blackwell, P.G., Bronk Ramsey, C., Butzin, M., Cheng, H., Edwards, R.L., Friedrich, M., Grootes, P.M., Guilderson, T.P., Hajdas, I., Heaton, T.J., Hogg, A.G., Hughen, K.A., Kromer, B., Manning, S.W., Muscheler, R., Palmer, J.G., Pearson, C., van der Plicht, J., Reimer, R.W., Richards, D.A., Scott, E.M., Southon, J.R., Turney, C.S.M., Wacker, L., Adolphi, F., Büntgen, U., Capano, M., Fahrni, S.M., Fogtmann-Schulz, A., Friedrich, R., Köhler, P., Kudsk, S., Miyake, F., Olsen, J., Reinig, F., Sakamoto, M., Sookdeo, A. and Talamo, S. (2020) The IntCal20 Northern Hemisphere radiocarbon age calibration curve (0-55 calkBP). Radiocarbon, 62 (4), 725-757, doi:10.1017/RDC.2020.41. <https://doi.org/10.1017/RDC.2020.41> (cited 12 August 2020)

付編4 鶴尾遺跡出土木製品類の樹種同定

前田仁暉(京都大学大学院)・星野安治(奈良文化財研究所)

1. 緒言

鶴尾遺跡(京都府京丹後市)で出土した主要な木製品類、計57点の樹種を報告する。これらは溝SD72などの遺構や包含層から出土したものであり、その所属時期は、伴出土器から大半が奈良時代と考えられる。木製品類の内訳は、楔類2点、もえさし類9点、下駄類3点、挽物皿1点、刳物槽1点、曲物底板4点、編み物1点、斎串類7点、人形1点、木簡3点、柱2点、杭2点、用途不明品1点、棒状木材5点、板状木材1点、削りかす類8点、残材6点であり、いずれも水浸状態であった。なお、上述の分類名において、「類」を付して示しているものは、付表5において各分類名に「カ」を付して分類された木製品類が含まれることを示す。

2. 方法

剃刀を用いて常法により木材の3断面の切片を木製品類から直接採取し、ガムクロラール封入によりプレパラートを調製した。ただし、遺物の特徴を損なわないための配慮から、針葉樹材については木口面や板目面からの切片採取を控えたものがあつた。次に、プレパラートを生物顕微鏡下で観察し、樹種同定を行った。同定においては、関連文献(島地・伊東1982、伊東ほか1998、伊東ほか2006など)や、奈良文化財研究所年代学研究室所蔵の現生プレパラート、森林総合研究所の木材データベース^(注)を参照した。なお、プレパラートは京都府埋蔵文化財調査研究センターにて保管している。

3. 結果

57点中には、モミ属1点、マツ属複維管束亜属5点、ヒノキ14点、ヒノキ属1点、スギ19点、ケヤキ2点、クリ9点、コナラ属コナラ節1点、アカガシ亜属2点、カエデ属1点、クマノミズキ類2点の、針葉樹5分類群と広葉樹6分類群が認められた。遺物との対応は付表5にまとめた。以下に各分類群の識別根拠を記載し、代表試料の生物顕微鏡写真を掲載する(写真4)。

①モミ属 *Abies* マツ科 針葉樹材。晩材の幅は広く、早晩材の移行はやや急。放射組織は柔細胞のみからなり、細胞壁が厚く、単壁孔やじゅず状末端壁が目立つ。分野壁孔は小型のスギ型。

②マツ属複維管束亜属 *Pinus* subgen. *Diploxylon* マツ科 針葉樹材。晩材の幅が広く、早晩材の移行は急。垂直樹脂道を認め、エピセリウム細胞は薄壁。放射組織には柔細胞と放射仮道管が認められ、水平樹脂道が存在。分野壁孔は窓状で、放射仮道管の内壁は鋸歯状。

③ヒノキ *Chamaecyparis obtusa* (Siebold et Zucc.) Endl. ヒノキ科 針葉樹材。晩材の幅は狭く、早晩材の移行の移行は緩やか～急。樹脂細胞が接線方向に並ぶ。放射組織は柔細胞のみで、分野壁孔はトウヒ型～ヒノキ型で1分野あたり通常2個。

④ヒノキ属 *Chamaecyparis* ヒノキ科 ヒノキとしたものに類似するが、晩材の幅がやや広い。また、分野壁孔の保存状態はやや悪く、1分野あたり通常2個であるものの、観察箇所によっては、通常のヒノキ型のほかに、孔口がやや大きいヒノキ型や、スギ型も認められる。現生種との比較ではサワラに似るが、ヒノキにも近い特徴を有するものがあり、属レベルの同定に留めた。なお、遺物の特徴を損なわないために、板目面からの切片採取は控えた。

⑤スギ *Cryptomeria japonica* (L.f.) D.Don ヒノキ科 針葉樹材。晩材の幅は広く、早晩材の移行は急。樹脂細胞が接線方向に並ぶ。放射組織は柔細胞のみで、分野壁孔はスギ型で1分野あたり通常2個。

⑥ケヤキ *Zelkova serrata* (Thunb.) Makino ニレ科 環孔材。ごく大型でやや角ばった道管がほぼ単独で年輪はじめに1列に配列。晩材では急に小型化した道管が集まって接線方向～斜め方向の帯をなす。道管は単穿孔で、小道管の内壁にらせん肥厚が存在。放射組織多列部は平伏細胞で構成され、1細胞高の直立細胞の縁辺部をもつ。8細胞幅程度で、直立部や多列部の縁にはしばしば大型の菱形結晶を伴う。

⑦クリ *Castanea crenata* Siebold et Zucc. ブナ科 環孔材。ごく大型で丸い孤立道管が年輪のはじめに連続的に配列。晩材では小型化した孤立道管が火炎状に配列。道管は単穿孔で、放射組織は単列で平伏細胞のみからなる。

⑧コナラ属コナラ節 *Quercus* sect. *Prinus* ブナ科 環孔材。ごく大型で丸い孤立道管が年輪のはじめにはほぼ1列に配列。晩材ではやや急に小型化した孤立道管が火炎状に配列。道管は単穿孔。本対象は板目面の採取が困難であったが、複合放射組織の一部が切片中に認められた(写真4-8b)。

⑨コナラ属アカガシ亜属 *Quercus* subgen. *Cyclobalanopsis* ブナ科 放射孔材。やや大型で丸い孤立道管が放射方向に配列。道管は単穿孔。放射組織は複合のものと単列のものが存在。

⑩カエデ属 *Acer* ムクロジ科 散孔材。小型で丸い道管が孤立あるいは2～3個放射方向に複合して散在。道管にはらせん肥厚の痕跡が残存。木繊維は雲紋状を呈する。放射組織は単列で平伏細胞のみからなり、1～3細胞幅程度。

⑪クマノミズキ類 *Cornus* cf. *macrophylla* Wall. ミズキ科 散孔材。やや小型で丸い孤立道管が均一に散在。道管は階段穿孔で15～30本ほどの横棒からなる。放射組織多列部は平伏細胞で構成され、3～4細胞高の直立細胞の縁辺部をもつ。

4. 所見

木製品類ごとの樹種組成をまとめる(付表9)。まず、針葉樹材を用いるものでは、もえさし類には、マツ属複維管束亜属とヒノキを用いていた。下駄類、木簡、棒状木材はヒノキ属とスギの両方を用いる。一方で、曲物底板はすべてヒノキを用いている。また、編み物や齋串類、人形、板状木材はすべてスギを用いている。このように針葉樹材では、マツ属複維管束亜属、ヒノキ、スギが木製品類ごとに、ある程度使い分けられていた可能性が示唆される。

付表9 木製品類ごとの樹種組成

分類群	楔類	もえさし類	下駄類	挽物皿	刳物槽	曲物底板	編み物	京串類	人形	木筒	柱	杭	用途不明品	棒状木材	板状木材	削りかす類	残材類
モミ属																	1
マツ属複雑管束亜属	4																1
ヒノキ	5	2				4								1			2
ヒノキ属										1							
スギ			1				1	7	1	2				4	1		2
ケヤキ				1	1												
クリ											2					3	4
コナラ属コナラ節													1				
コナラ属アカガシ亜属	2																
カエデ属																	1
クマノミズキ類												2					

また、広葉樹材を用いるものでは、楔類にはアカガシ亜属を用いており、刳物槽や挽物皿はケヤキを用いる。杭はクマノミズキ類を用いていた。用途不明品にはコナラ節を用いている。いずれの樹種も点数が2点以下と少なく、詳細は不明であるが、広葉樹材も木製品類に応じて、ある程度使い分けられていたものと思われる。

製作残渣と考えられる削りかす類や残材類には、モミ属、マツ属複雑管束亜属、ヒノキ、スギ、クリ、カエデ属と多様な樹種が認められた。最も多く認められたクリは、建築部材の柱としても用いられていることを考慮すると、本遺跡周辺で建築部材等の製作や加工が行われていた可能性も考えられる。

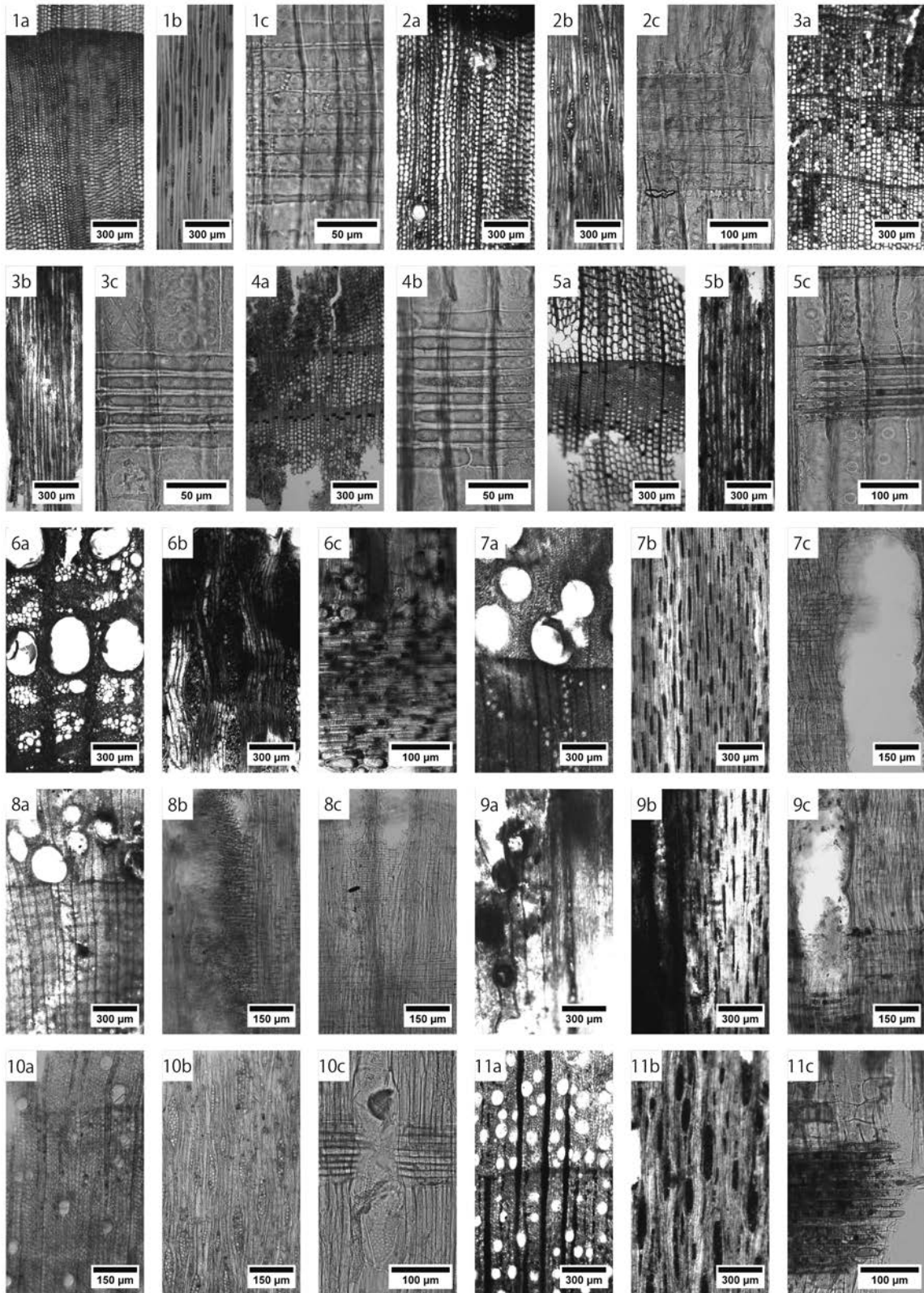
一方で、本遺跡から約1.8km南西に位置する古殿遺跡から出土した古墳時代前期の木製品類では、スギが多用される傾向が指摘されており(島地・林1988)、本遺跡の木材利用とは必ずしも一致しない。その要因や背景などについても、今後の検討が必要と思われる。

謝辞 一部の樹種同定について高橋敦氏(株式会社古生態研究所)と能城修一氏(明治大学)に大変有益な助言を賜った。また、本研究は、J S P S 科研費21J20297と21H00610の助成を受けた成果の一部である。

注 森林総合研究所木材データベース< <https://db.ffpri.go.jp/WoodDB/index.html>>(2022年12月5日参照)

参考文献

伊東隆夫・藤井智之・佐伯浩1998『広葉樹材の識別』海青社
 伊東隆夫・藤井智之・佐野雄三・安部久・内海泰弘2006『針葉樹材の識別』海青社
 島地謙・伊東隆夫1982『図説木材組織』地球社
 島地謙・林昭三1988「古殿遺跡出土木製品の樹種」『京都府遺跡調査報告書』第9冊 京都府 埋蔵文化財調査研究センター



1a~1c：モミ属(第62図164)、2a~2c：マツ属複維管束亜属(第59図129)、3a~3c：ヒノキ(第59図134)、
 4a~4b：ヒノキ属(第58図120)、5a~5c：スギ(第61図148)、6a~6c：ケヤキ(第60図137)、
 7a~7c：クリ(第62図167)、8a~8c：コナラ節(第62図155)、9a~9c：アカガシ亜属(第59図123)、
 10a~10c：カエデ属(第62図165)、11a~11c：クマノミズキ類(第62図153)

写真4 出土木製品類代表資料顕微鏡写真

付編5 鶴尾遺跡出土木製品類の年輪年代測定

前田仁暉(京都大学大学院)・星野安治(奈良文化財研究所)

1. 緒言

鶴尾遺跡(京都府京丹後市)において、遺構および伴出遺物の数値年代情報を取得するため、木製品類の年輪年代測定を実施した。本稿ではその成果を報告する。

2. 研究対象

鶴尾遺跡から出土した木製品類の中から、目視で年輪数の多寡を確認し、年輪数が多いものを選定した。その結果、曲物底板(141・138)、下駄(133)、板状木材(161)の計4点を研究対象として抽出した。これらの木製品類は奈良時代、もしくは奈良時代を中心とする土器と伴出している。また、各対象の樹種は付編4において報告済みであり、板状木材(161)はスギ、それ以外はヒノキであった。さらに、曲物底板について、141は外側(樹皮側)端部に色調や劣化の差が認められ、辺材の可能性があると判断された。内側(樹心側)端部は欠損していた。また、138は外側端部が欠損していた。

3. 方法

年輪年代測定は全点非破壊で実施した。デジタルカメラD850(Nikon)により、高解像度の年輪画像を取得した後、年輪計測用ソフトウェアCooRecorder(Cybis)により年輪幅を0.01mm精度で計測し、試料年輪曲線を得た。クロスデーティング(以下、照合)は年輪分析ソフトウェアPAST5(SIEM)を用いて行い、年輪年代学における常法(Baillie 1982)に従って、統計評価(Baillie & Pilcher 1973)と、年輪曲線を描画したグラフの目視評価を、平均年輪曲線や試料年輪曲線に対し繰り返し検討した。年輪年代は、年輪年代が明らかにされている平城宮・京跡出土曲物90点(前田ほか2021、前田・星野2022)によるヒノキ属の平均年輪曲線を用いて特定した。

4. 結果と考察

付表10に結果を示す。研究対象4点中3点の年輪年代を特定した。試料年輪曲線の t 値は、平城宮・京跡出土曲物の平均年輪曲線に対して5.2~9.0を示し、十分に高い値であるとみなされた。

曲物底板(141)は最外年輪年代がCE668を示しており、原木の伐採年代や出土遺構の埋没年代はこの年代を遡らないことがわかる。また、この曲物底板には辺材が残存する可能性があることから、その場合、伐採年代は8世紀前半までに収まる可能性が高い。加えて、原木伐採から曲物廃棄までの時間差を考慮すると、曲物の使用・廃棄年代はさらに新しく見積もることができる。以上の点をふまえると、この曲物底板が奈良時代の土器と伴出する点は整合的な結果であると考えられる。

付表10 鶴尾遺跡出土木製品類の年輪年代測定結果

報告番号	分類	出土位置	樹種	t値 ¹⁾	平均年輪幅	計測年輪数	年輪年代 ²⁾	辺材幅と年輪数 ³⁾	備考
141	曲物底板	SK86・SD72	ヒノキ	9.0	0.35mm	486	667+1	S? (20mm・70層)	内側端部欠損
133	下駄	遺物包含層	ヒノキ	7.7	0.53mm	200	606+6	—	
138	曲物底板	SK83	ヒノキ	5.2	0.54mm	140	405+1	—	外側端部欠損
161	板状木材	遺物包含層	スギ	—	0.90mm	121	—	—	

1) 平城宮・京跡出土曲物の平均年輪曲線に対する各試料年輪曲線のt値。「—」は照合が成立しなかったもの。

2) 計測範囲の最外年輪年代に、計測困難であったものの画像上でさらに外側に数えることができた年輪数を「+」で加えて示した。

3) 「S?」…辺材残存の可能性。「—」…辺材未特定。

年輪年代が特定されたほかの2点は、下駄(133)においてCE612、曲物底板(138)においてCE406を示した。これらの研究対象には辺材が残存しないことから、外側の年輪がどれほど失われたか不明であり、中でも曲物底板(138)は、外側が半円以上欠損するため大部分の外側の年輪が失われたものと思われる。伴出土器が奈良時代を中心とすることと比べると、これら2点の年輪年代は古めといえるが、以上の点を考慮すると、年輪年代と伴出土器との関係は矛盾のないものであると考えられる。

謝辞 本研究は、J S P S 科研費21J20297と21H00610の助成を受けた成果の一部である。

参考文献

前田仁暉・星野安治・浦 蓉子・高妻洋成2021「平城宮・京跡出土曲物の年輪年代測定」『紀要2021』奈良文化財研究所

前田仁暉・星野安治2022「平城京右京八条二坊十四坪および轟遺跡から出土した曲物円板の年輪年代測定」『大和郡山市文化財調査年報 令和2年度』大和郡山市

Baillie, M.G.L. & Pilcher J.R., 1973. A simple cross-dating program for tree-ring research. *Tree-Ring Bulletin*, 33.

Baillie, M.G.L., 1982. *Tree-Ring Dating and Archaeology*. The University of Chicago Press.

付編 6 霧尾遺跡の自然科学分析概要

株式会社 パレオ・ラボ

1. はじめに

古代の遺構の検出面の基盤層の堆積年代と当時の古環境および奈良時代の木簡等の遺物が出土したSD72の埋没環境の検討を目的に実施した自然科学分析結果の概要を示す。

2. 試料

放射性炭素年代測定を試料は、深掘トレンチの断面から採取した試料No.1～No.4、古代の遺構検出面上で確認された埋没樹のうち埋没樹No.4(試料No.5)、奈良時代の溝SD72の埋土中の炭化材片(試料No.6)である。付表9に測定試料の情報を示す。

花粉分析の試料は、年代測定試料と同試料である深掘トレンチの試料No.2～4およびSD72埋土の試料No.9である(付表12)。SD72埋土の試料No.9については、大型植物遺体分析と珪藻分析も実施する。年代測定を実施する試料No.5(埋没樹No.4)は、樹種同定も実施する。試料の採取位置を写真5に、深掘トレンチの東壁とSD72の調査区西壁での埋没状況と堆積年代を示した柱状図を第65図の花分布図に示している。

付表11 放射性炭素年代測定試料及び処理

測定番号	遺跡データ	試料データ	$\delta^{13}\text{C}$ (%)	暦年較正用年代 (yrBP $\pm 1\sigma$)	^{14}C 年代 (yrBP $\pm 1\sigma$)	暦年代に較正した年代範囲	
						2 σ 暦年代範囲	
PLD-47751	試料 No. 1 (深掘トレンチ)	種類:生の種実 状態:wet	-31.75 \pm 0.15	2731 \pm 21	2730 \pm 20	917-820 cal BC (95.45%)	
PLD-47752	試料 No. 2 (深掘トレンチ)	種類:生材 試料の性状:最終形成年輪 状態:wet	-27.81 \pm 0.24	2963 \pm 23	2965 \pm 25	1264-1110 cal BC (93.14%) 1093-1083 cal BC (1.14%) 1066-1056 cal BC (1.17%)	
PLD-47753	試料 No. 3 (深掘トレンチ)	種類:土壌(泥炭) 状態:wet	-30.66 \pm 0.21	3205 \pm 21	3205 \pm 20	1506-1429 cal BC (95.45%)	
PLD-47754	試料 No. 4 (深掘トレンチ)	種類:土壌(黒泥) 状態:wet	-27.87 \pm 0.20	3565 \pm 22	3565 \pm 20	2014-1999 cal BC (3.30%) 1977-1877 cal BC (83.48%) 1842-1823 cal BC (6.20%) 1793-1780 cal BC (2.47%)	
PLD-47755	試料 No. 5 埋没樹 No. 4	種類:生材(スギ) 試料の性状:最終形成年輪 状態:wet	-24.34 \pm 0.15	2483 \pm 20	2485 \pm 20	768-659 cal BC (40.98%) 657-540 cal BC (53.67%) 527-521 cal BC (0.80%)	
PLD-47756	試料 No.6 遺構:SD72 層位:北岸炭化物含むシルト	種類:炭化材 試料の性状:最終形成年輪 以外 部位不明 状態:wet	-28.31 \pm 0.16	2479 \pm 21	2480 \pm 20	769-535 cal BC (92.91%) 533-515 cal BC (2.54%)	

・前処理
超音波洗浄 有機溶剤処理:アセトン 酸・アルカリ・酸洗浄(塩酸:1.2 mol/L,水酸化ナトリウム:1.0 mol/L,塩酸:1.2 mol/L)

付表12 花粉分析資料一覧

遺構・位置	試料 No.	時期	岩質
深掘トレンチ	2	縄文時代晩期前葉～中葉	オリーブ黒色(5Y3/1)砂質シルト
	3	縄文時代後期後葉	オリーブ黒色(5Y3/1)砂質シルト
	4	縄文時代後期前葉～中葉	黒色(10YR1.7/1)砂質シルト
SD72	9	奈良時代	オリーブ黒色(7.5Y2/2)砂質シルト

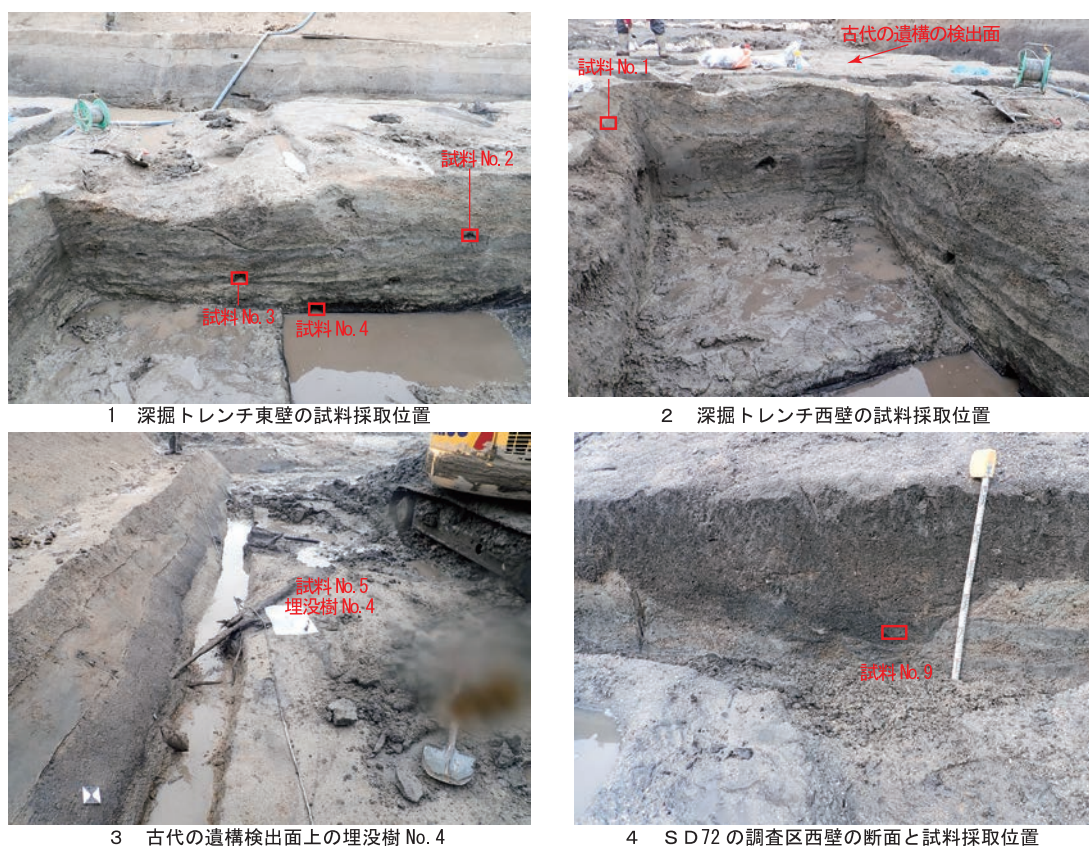


写真5 試料採集位置

3. 放射性炭素年代測定

測定結果を付表11に示す。小林(2017)による縄文時代および弥生時代前期の土器型式および時期区分と暦年代の関係にもとづくと、測定結果は、試料No.1が縄文時代晩期中葉、試料No.2が縄文時代晩期前葉～中葉、試料No.3が縄文時代後期後葉、試料No.4が縄文時代後期前葉～中葉に対比できる。また、奈良時代の遺構検出面上で確認された埋没樹No.4(試料No.5)は、縄文時代晩期後葉～弥生時代前期に対比できる。なお、奈良時代のSD72埋土中の炭化材片(試料No.6)は、縄文時代晩期後葉～弥生時代前期の年代値を示しており、再堆積物と判断できる。

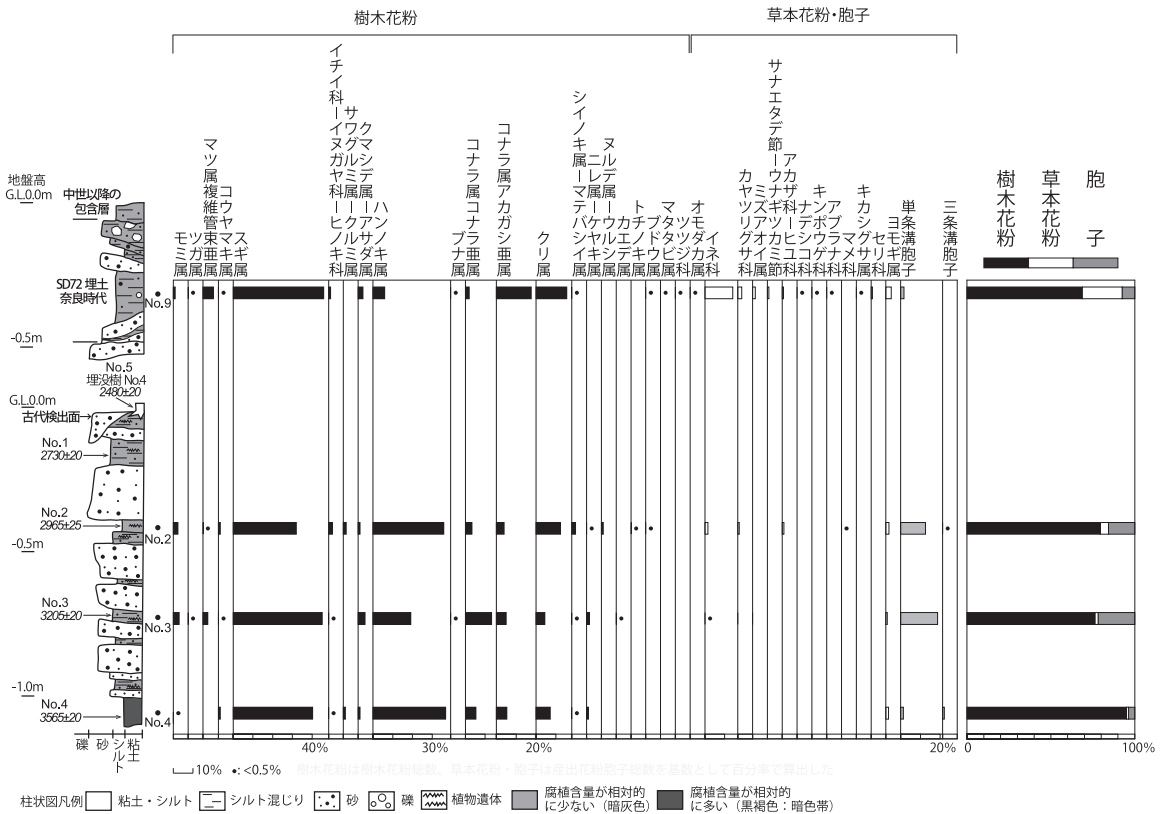
今回の調査区は、花崗岩を基盤岩とする丘陵の開析谷底に位置する。深掘トレンチ断面で観察される堆積層は、開析谷の埋積層に相当し、植物遺体を含む腐植質の泥～砂泥層を挟在する層状の砂層が累重する(写真5-2、第65図)。層相から、開析谷は、上流部から土砂流出してきた布状の洪水砂層によって埋没が進行したと解釈できる。放射性炭素年代測定の結果、奈良時代の遺構検出面下から層厚1.0m前後の開析谷の埋積層は、縄文時代後期前葉～中葉から縄文時代晩期中葉にかけて堆積したと捉えられる。開析谷の埋積層の最上部では、最上位で採取した試料No.1が縄文時代晩期中葉、最終埋没面に近い層準に相当する遺構検出面で確認できた埋没樹No.4(試料No.5)が縄文時代晩期後葉～弥生時代前期で、層位的に調和的な年代を示す。これらの年代値から、調査区付近の開析谷底は、縄文時代晩期後葉～弥生時代前期に、離水傾向へと転じたと推定される。

なお、縄文時代晩期後葉～弥生時代前期以降から、多くの遺構が検出された奈良時代までの堆

積環境や古環境、古植生の変遷については、中世以降の削平のため堆積層が残存しておらず、今回の調査区においては検討できない状況である。ただし、削平されているものの、縄文時代晩期後葉～弥生時代前期の離水面に相当する古代の遺構検出面の上部には、古代の遺構の残存状況をふまえると、厚い被覆層をなす谷埋積層は元々存在していなかったと考えられる。よって、本調査区付近の谷底は、縄文時代晩期後葉～弥生時代前期以降から奈良時代を通じて、洪水砂流入の影響が少ない安定した土地条件が維持されていたと推測される。

4. 花粉分析・大型植物遺体分析

結果を第67図と第68図に示す。縄文時代後期前葉～中葉から縄文時代晩期前葉に埋没した深掘トレンチの開析谷埋積層では、3試料ともにスギ属やハンノキ属の産出が目立つため、調査区をとりまく丘陵などにはスギ林が分布し、低地部を中心としてハンノキ属から成る湿地林が分布していた可能性がある。ただし、奈良時代の遺構検出面上で確認された年代測定を行った縄文時代晩期後葉～弥生時代前期を示す埋没樹No.4（試料No.5）は、樹種同定の結果によりスギと判断された。スギは適潤地に生育しやすく、日本海側に多く分布する樹種である（伊東ほか2011）。埋没樹の年代値とスギの生態性から、少なくとも縄文時代晩期後葉～弥生時代前期までは、谷底においてスギが生育していた可能性が指摘できる。また、コナラ属アカガシ亜属の産出も見られ、カシ類からなる照葉樹林も、丘陵を中心に分布を広げていたと考えられる。さらに、コナラ属コナラ亜属やクリ属、マツ属複雑管束亜属などは二次林要素の分類群として知られており、調査区周



第67図 花粉分布図

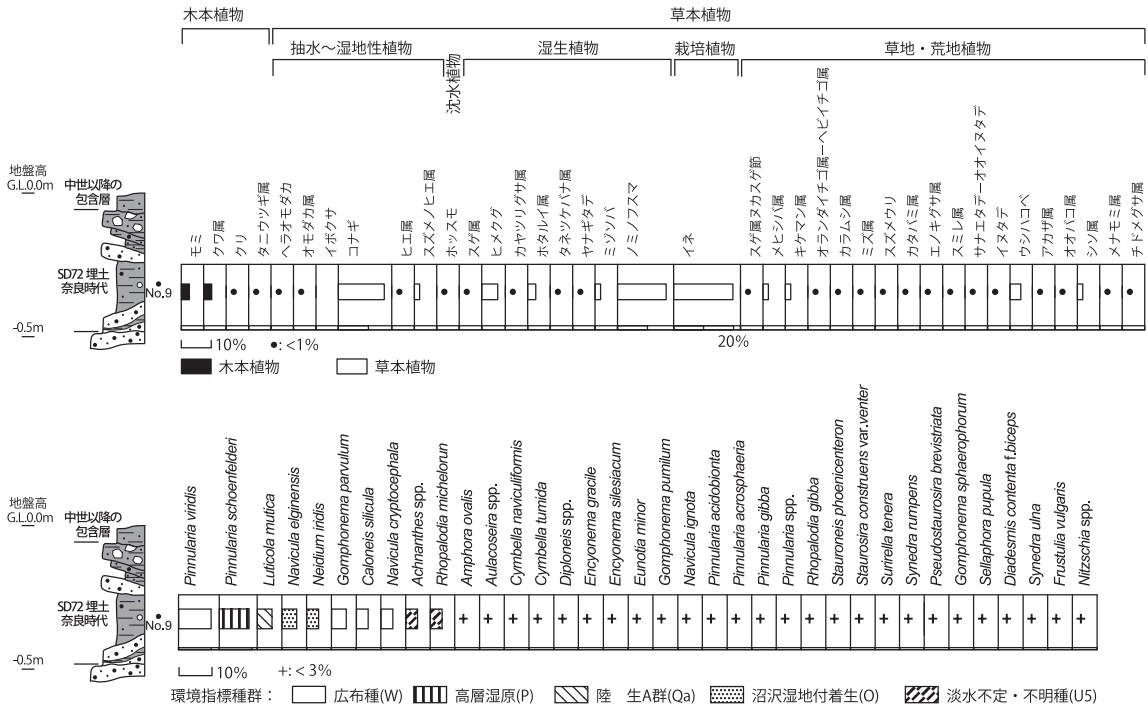
辺の日の当たる明るい場所にはニヨウマツ類やナラ類、クリなどからなる二次林が分布していた可能性もある。

奈良時代のS D72では、スギ属やコナラ属アカガシ亜属、コナラ属コナラ亜属、クリ属、マツ属複維管束亜属などの産出が目立ち、縄文時代晩期中葉以前と同様の古植生が推測されるが、大きく異なる点は、ハンノキ属の低率である。奈良時代には、遺跡周辺においてハンノキ属から成る湿地林は縮小していた可能性がある。なお、大型植物遺体分析では、木本植物において、高木のモミとクワ属、クリ、小高木のタニウツギ属が得られており、これらの樹木が溝の周辺に生育していたと考えられる。

草本花粉ではイネ科の産出率が高く、オモダカ属やミズアオイ属、キカシグサ属といった水田雑草を含む分類群を伴っている点から考えると、S D72周辺では、人為的に低地部の湿地林が開拓され、奈良時代には開けた場所が広がっていたと考えられる。なお、大型植物遺体分析では、栽培植物である水田作物のイネが得られている。イネについては、多量のイネの籾殻・炭化籾殻が含まれており、籾摺り後の籾殻が廃棄され堆積した可能性も考えられる。大型植物遺体分析で得られた野生の草本植物としては、花粉分析と同様に、水田雑草でもある抽水～湿地性植物が産出する。さらに、湿生植物や乾いた草地や荒地、畑などに生育する草本種実も得られており、溝周辺には草地が広がっていたと考えられる。植物化石の産状と発掘調査結果をふまえると、調査区とその周辺の開析谷内には、相対的に高い場所を中心に居住域が存在しており、低い領域に水田が広がっていたと推測される。ただし、林縁に生育する草本植物であるカラムシ属やミズ属などもみられ、林分が溝のごく近くに存在した可能性がある。上記した奈良時代の植生景觀については、その成立時期が重要である。しかし、本調査区では、中世以降の削平のため、縄文時代晩期後葉～弥生時代前期以降から奈良時代の堆積層が残存しておらず、今回の発掘調査において検討が不可能である。

5. 珪藻分析

結果を第66図に示す。検出した111殻の珪藻殻のうち多産した種は、破片として11殻検出した広布種(W)の*Pinnularia viridis*と、10殻検出した高層湿原指標種(P)の*Pinnularia schoenfelderi*であった。次いで多かったのは、陸生A群(Qa)の*Luticola mutica*と沼沢湿地付着生種(O)の*Navicula elginensis*、広布種(W)の*Gomphonema parvulum*で、各5殻を検出した。指標種群として多かったのは沼沢湿地付着生種(O)で、5種(*Navicula elginensis*、*Neidium iridis*、*Pinnularia acrosphaeria*、*Pinnularia gibba*、*Stauroneis phoenicenteron*)、計14殻が産出した。算出された乾燥試料1gあたりの珪藻殻数 5×10^5 個は、水域であれば少ない値であり、常時滞水する堆積環境ではなかったと考えられる。高層湿原指標種(P)や沼沢湿地付着生種(O)の優占も水位が低かった状況を示唆しており、上述の環境を支持している。珪藻殻数と優占種、指標種群の特徴から、ジメジメした環境から低水位の環境で形成されたか、そのような環境が近隣にあり、そこからの流入によって形成された堆積物であると考えられる。



第68図 大型植物遺体分布図(上段)と珪藻ダイアグラム(下段)

よって、SD72は、機能時において、常時水が流れるような環境や、溝内が湛水して一定の水深が維持されるような状態ではなかったと推定される。SD72埋土は、下部にシルトの葉理を挟在する極粗粒砂、中部に周囲の土壤物質由来の腐植と、基盤層の粗粒砂〜極粗粒砂が混在した非常に不明瞭な葉理状の堆積構造を挟在する淘汰不良の泥混じり砂、上部に偽礫を含む人為的客土の可能性のある堆積層が累重しており、下部と中部が機能時〜放棄時の層準と考えられる(写真5)。珪藻化石群集から推定され堆積環境は、上記の埋土の層相からも支持される。調査区は谷底に位置しており、奈良時代においても地下水位はある程度高かったと考えられる。このような古水文環境は、SD72の花粉および大型植物遺体分析の結果からも推察される。SD72の埋土の層相と、併せて実施した他分析の結果にもとづくと、溝内において水流が発生し、堆積物が供給されるのは、大規模な降雨時などに限定されていたと推測される。平水時や小規模の降雨時には、谷底面の地下水位の高さを反映し、溝内において湿潤な環境や一時氣的な極浅い滞水域が形成されていたと考えられる。層相から、溝埋土は、主に周囲からの地表堆積物から再堆積および溝内で再移動した堆積層で構成されると解釈される。

注 紙幅の都合上、引用文献を割愛した。

2. 木津川河床遺跡第37次発掘調査報告

1. はじめに

木津川河床遺跡は京都市と八幡市にまたがって所在する、古墳時代から明治時代までの複合遺跡である。今回の調査地点は、木津川・宇治川・桂川の三川が合流する、木津川左岸の河川敷に位置する。

これまで、木津川河床遺跡の発掘調査は八幡市教育委員会、京都府教育委員会、当センターによって実施されている。今回の調査は、京都府山城北土木事務所が行う管内一円(木津川御幸橋)橋りょう維持修繕業務に伴い、令和2年度に京都府教育委員会が実施した試掘調査の結果を受けて、実施したものである。現地調査にあたっては、京都府教育委員会、八幡教育委員会をはじめ各関係機関のご指導、ご助言をいただいた。記して感謝申し上げる。

以下の方々には、現地調査及び整理作業に当たり、ご指導・ご助言を賜った。記して感謝申し上げます。

阿部大誠・伊野近富・浦 蓉子・小山田宏一・大同真白・小森俊寛・塚本敏夫・角 哲也・竹門康弘・辻 康男・西岡 亨・濱喜和子・増田富士雄(50音順・敬称略)

なお、調査に係る経費は、全額京都府山城北土木事務所が負担した。

本文は、現地調査を担当した大石雅興のほか京都大学大学院生前田仁暉が執筆した。

[現地調査体制等]

〈令和3年度 第37次調査調査〉

現地調査責任者 調査課長 小池 寛

現地調査担当者 調査課調査第2係長 高野陽子

調査課調査員 大石雅興

調 査 場 所 八幡市八幡

現地調査期間 令和3年6月1日～令和3年10月7日

調 査 面 積 800m²

[整理作業等]

〈令和3年度・4年度〉

整理作業任者 調査課長 小池 寛

整理作業担当者 調査課調査第2係長(4年度課長補佐兼) 高野陽子

同 調査員 大石雅興

整理作業期間 令和3年10月8日～令和4年3月31日

令和4年5月2日～令和5年3月31日

2. 位置と環境

1) 地理的環境

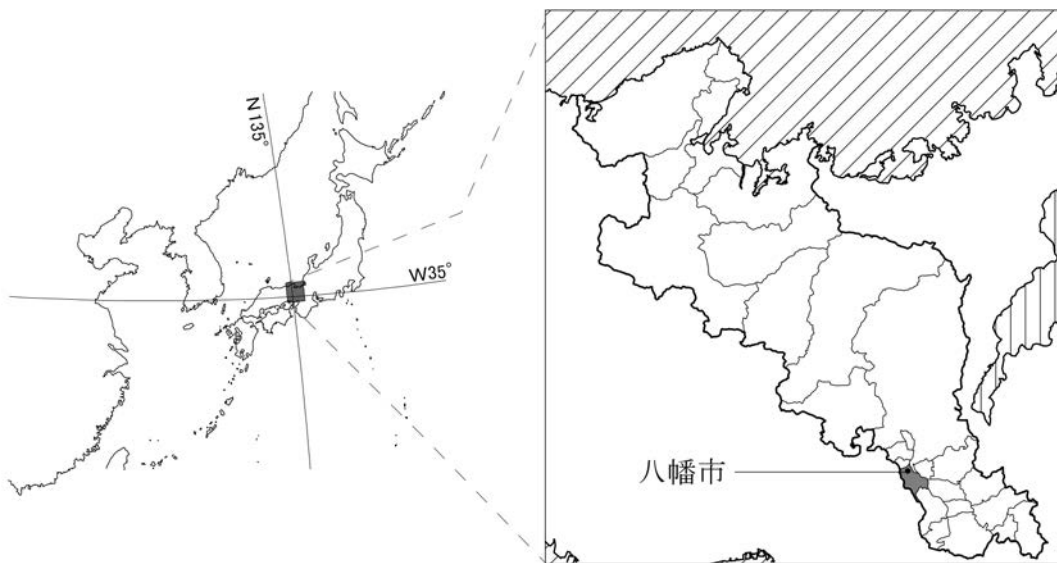
八幡市は、京都府の南西に位置し、大阪府との県境に接する。面積約24.35km²、東西約6.7km、南北約8.5kmの広さを持ち、北は京都市、東は久御山町、城陽市、京田辺市、河川を境界として大山崎町、男山丘陵を境界として大阪府と接している。

三重県布引山地より流れる木津川、琵琶湖より流れる宇治川、京丹波町から流れる桂川の三川が、八幡市西端の男山丘陵と摂丹山地東端の天王山に挟まれた谷部で合流する。石清水八幡宮が鎮座する男山丘陵は、丹波帯と大阪層群からなり、丘陵裾部や東側の沖積平野に多くの遺跡が立地する。^(註1)

現在の木津川は、明治2年に河川改修が行われたものである。明治2年以前は現在より2kmほど東を流れており、現在の淀付近で桂川と合流し淀川となっていた。男山丘陵から現在の桂川までは陸続きとなっており、丘陵裾部から河川までの一帯に集落や田畑が広がっていた。また、木津川の北東には淀川水系の遊水池として機能した巨椋池が広がっていた。木津川の旧河道と旧巨椋池は埋め立てられた後、宅地開発や水田開発が行われており、現在でも航空写真等ではっきりと確認できる。

木津川の後背湿地にあたる平野には、大谷川(防賀川)が流れている。京田辺市が源流の防賀川は、八幡外を縦断するように北流し、一部が分流し木津川に流れ込む。本流は大谷川となり、東高野街道に沿って男山丘陵の裾部を流れ、大阪府枚方市楠葉付近で淀川に流れ込む。

木津川河床遺跡の範囲は、木津川と宇治川の合流点から木津川大橋まで東西に広く、東西約5.0km、南北約2.5kmである。遺跡範囲の大半を河川敷が占めており、河川改修以前は陸地だったことから、川底や河川敷で土器などの遺物を採集できるほか、渇水期に水位が下がった際には橋脚や井戸などの遺構が確認できる。



第1図 八幡市の位置

2) 歴史的環境

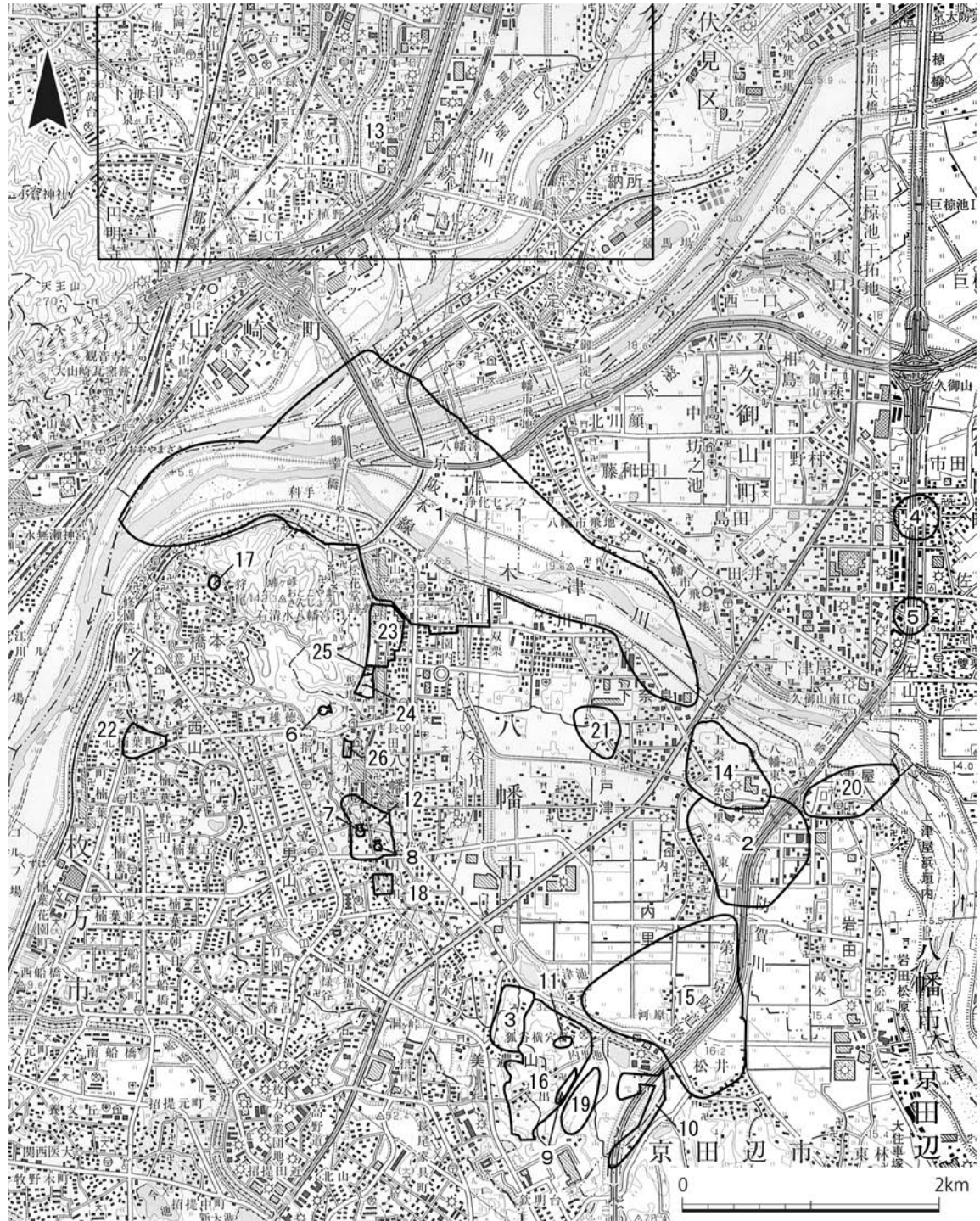
木津川河床遺跡周辺では、木津川によって形成された自然堤防と後背湿地に、弥生時代以降多くの集落が形成されてきた。内里八丁遺跡や金右衛門垣内遺跡では弥生時代前期から後期にかけて竪穴建物や水田跡が検出されている。中期の幸水遺跡では方形周溝墓が検出されており、金右衛門垣内遺跡の集落域に対応する墓域と考えられている。市田齊当坊遺跡では、他地域との交流を示す碧玉製品や、朝鮮半島との関係が示唆される井戸が見つまっている。弥生時代後期に集落が形成される佐山遺跡では、古墳時中期末まで継続して営まれる。後期末以降外来系の土器も多く出土しており、積極的な地域間交流が行われていたことが見てとれる。

古墳時代になると、男山丘陵を中心に古墳が造営される。石不動古墳、西車塚古墳、東車塚古墳などの前方後円墳や茶臼山古墳などの前方後方墳で、いずれも古墳時代前期後半に比定される。古墳時代後期以降、古墳と入れ替わるように美濃山横穴や荒坂横穴、狐谷横穴などの横穴群が形成される。平野部では、弥生時代から断続的に内里八丁遺跡や市田齊当坊遺跡、佐山遺跡などで拠点集落が営まれる。古墳時代から始まる集落は女郎花遺跡や上奈良遺跡、新田遺跡でも存在が確認されている。木津川河床遺跡においても、過去の調査で古墳時代初頭と後期の竪穴建物などが検出されている。

木津川河床遺跡周辺では、飛鳥時代の遺跡は数が少なく、八幡市域南部の美濃山遺跡や内里八丁遺跡、上奈良遺跡で集落が確認されている。美濃山丘陵の北端に位置する美濃山遺跡では、多数の掘立柱建物や焼土坑が検出され、鉄器生産に関連する遺物が出土している。美濃山遺跡では奈良時代まで鉄器生産が行われており、美濃山廃寺造営に伴う生産集落と考えられている。

奈良時代になると、西山廃寺跡(足立寺跡)や志水廃寺、美濃山廃寺などの古代寺院が建立される。更に、周辺には古山陰道・山陽道が整備され、各地を繋ぐ交通の要衝として重要な土地であったことは言うまでもない。女郎花遺跡では、奈良時代から平安時代にかけての大型の掘立柱建物も検出されている。調査地周辺は奈良時代には山城国久世郡に属しており、高橋美久二氏の研究によると、今回の調査地は14条9里の科手里(注2)に属すると考えられる。

平安時代に入ると、周辺の土地利用が大きく変化する。石清水八幡宮の存在によるものである。石清水八幡宮は貞観元(859)年に大安寺の僧侶・行教が宇佐八幡宮で信託を受け、勧請・遷座が行われた。その後、現在に至るまで周辺は石清水八幡宮の門前町として発展を遂げてきた。特に東高野街道は石清水八幡宮の参道として、道沿いに多くの祠官家が所在した。周辺では、上奈良遺跡や上津屋遺跡、今里遺跡などで平安時代以降の集落遺跡が見つまっている。上津屋遺跡では、土師器皿や瓦器碗だけでなく、平安時代後期以降の中国製陶磁器や、太刀の足金物が出土しており、有力者の居宅が形成されたことが指摘されている。男山丘陵の西側裾部には、楠葉東遺跡が所在する。楠葉東遺跡では、黒色土器や瓦器の生産が行われていたことを示す窯跡が見つまっている。『梁塵秘抄』に「くずはの御牧の土器つくり」と書かれた時期と一致するもので、周囲一体の土器生産を担っていたものと考えられる。他にも、山本町遺跡、馬場遺跡などの集落遺跡や、社寺跡の善法律寺境内遺跡、正法寺境内遺跡などが存在している。これらの遺跡は内四郷と外四



第2図 調査地位置図及び周辺遺跡分布図(国土地理院 1/50,000)

- | | | | |
|----------------|------------|------------|-----------|
| 1.木津川河床遺跡 | 2.内里八丁遺跡 | 3.金右衛門垣内遺跡 | 4.市田齊当坊遺跡 |
| 5.佐山遺跡 | 6.石不動古墳 | 7.西車塚古墳 | 8.東車塚古墳 |
| 9.美濃山横穴 | 10.荒坂横穴 | 11.狐谷横穴 | 12.女郎花遺跡 |
| 13.長岡京跡 | 14.上奈良遺跡 | 15.新田遺跡 | 16.美濃山遺跡 |
| 17.西山廃寺跡(足立寺跡) | 18.志水廃寺 | 19.美濃山廃寺 | 20.上津屋遺跡 |
| 21.今里遺跡 | 22.楠葉東遺跡 | 23.山本町遺跡 | 24.馬場遺跡 |
| 25.善法律寺境内遺跡 | 26.正法寺境内遺跡 | | |

郷で形成され、江戸時代に八幡八郷と称される社領として発展していく。それらの周辺にも、平安時代後期から室町時代にかけて、一帯に八幡宮領の荘園が展開した。

江戸時代以降の八幡は、絵図からその様子を鑑みることができる。18世紀中頃に描かれた『八幡山上山下惣^(注3)絵図』では、現在よりも大きく蛇行し東を流れる木津川が見てとれる。男山丘陵の麓、石清水八幡宮の下院周辺には宅地が広がり、放



第3図 八幡山上山下惣絵図(国立公文書館内文庫蔵)

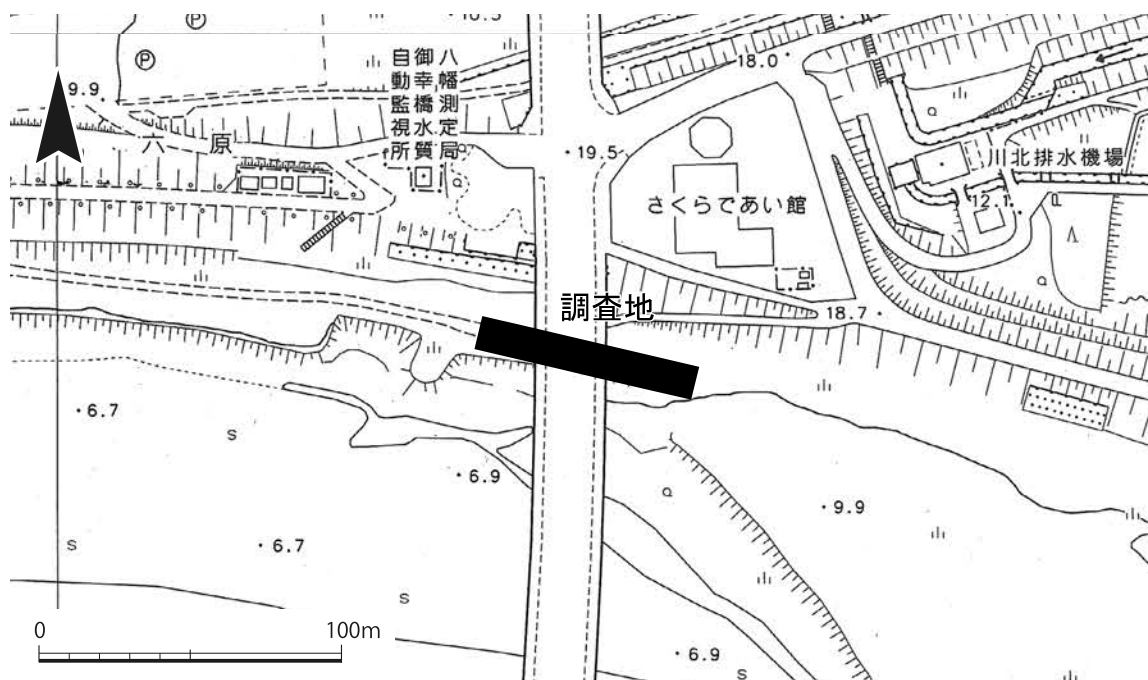
生川に沿うように御幸道が通り、堤防上の街道にぶつかっている。これは豊臣秀吉が16世紀末に整備した京街道であり、近世の大阪と京都を繋ぐ重要な街道である。また、従来より暴れ川として度々氾濫を起こした木津川には橋がかけられず、渡し船で対岸へ渡るのが一般的であった。淀川を隔てて八幡宮領と山崎街道あるいは枚方街道を結んだ橋本の渡し、木津川を隔てて上津屋村と佐山村(現在の久御山町)を結んだ上津屋の渡しが代表的である。水上には渡し船の他に旅客船である三十石船が京都と大阪を行き来しており、江戸時代の八幡は陸上、水上交通ともに京都・大阪の二大都市を結ぶ中継地点として重要視されていた。

その後、先述したように明治2(1869)年に河川改修工事が行われ、現在の地形に整備された。その後も度々河川の整備工事が行われており、平成25(2013)年に行った第22次調査では、明治政府が招聘したオランダ人技師達の主導で建設された水制が検出されている。

3. 調査の経過と方法

1) 調査の経過

木津川河床遺跡は、昭和58年に木津川流域下水道上下センターの建設に伴って発掘調査が行われ、遺物包含層より弥生時代末から近世にかけての遺物が出土した。その後、周辺の開発に伴い40回に渡って調査が行われている。



第4図 調査地位置図

調査対象地において、令和2年12月17日に京都府教育委員会が実施した試掘調査により、溝などが検出され、遺構・遺物の存在が確認された。そのため、令和3年6月1日から、当調査研究センターが発掘調査を実施した。調査開始時、工事業者によって工事用矢板が調査区を囲むように打ち込まれていた。重機掘削を行ったのち、人力での遺構検出を行ったところ、調査区西側を中心に弥生時代から近世にかけての竪穴建物や井戸、溝などの遺構・遺物を検出した。遺構の検出、掘削、写真と図面による記録を終えたのち、令和3年9月24日にドローンによるオルソ図化用写真撮影、令和3年9月27日にラジコンヘリによる空中写真撮影を実施した。令和3年9月24日に報道機関を対象とし、記者発表を実施した。調査対象地が木津川流域内ということもあり、数回に渡って河川増水による水没に見舞われたが、令和3年10月7日に埋め戻しを実施し、調査を終了した。調査面積は800㎡、出土遺物は整理箱98箱であった。

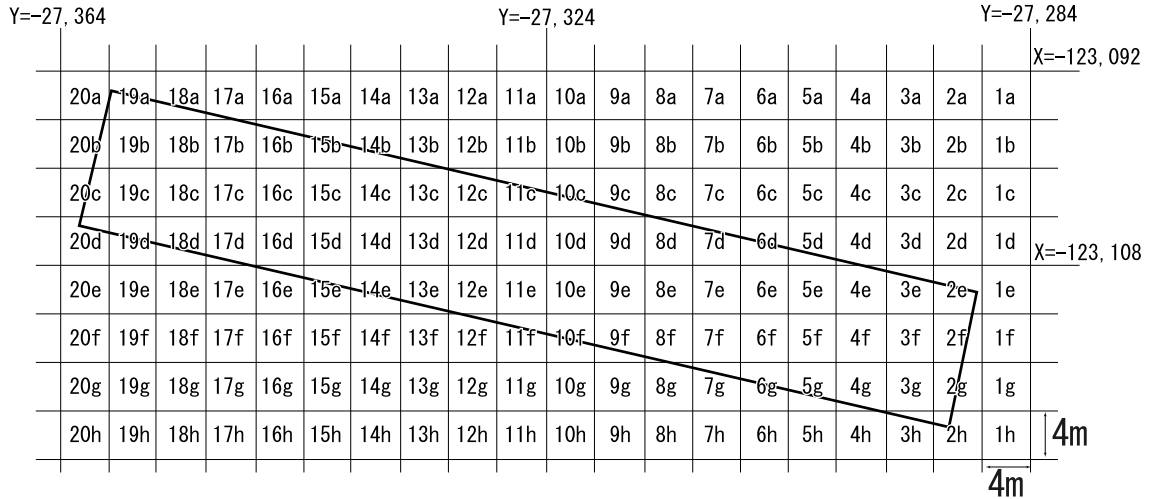
2) 調査の方法

調査にあたっては、試掘調査の成果に基づき、遺構検出面まで重機による掘削を行った。その後、人力により遺構面の精査を行い、遺構を検出した。

調査の進行に伴い、図面の作成と写真撮影を実施した。遺構の図化作業に当たっては、調査地全体の平面図を縮尺1/100で作成し、個別遺構の平面図・断面図はそれぞれの遺構の性質に沿った縮尺で作成した。また、ドローンによるオルソ画像作成とラジコンヘリによる空中写真撮影を行った。

3) グリッドの設定

調査にあたっては、検出遺構と遺物の取り上げに対応するため、平面直角座標系を利用した4mのグリッドを設定した。VI系平面直角座標系は北東角を基点としており、南と西へ向かってX、Yの絶対値が増加する。この点を考慮して、南北方向は北からa～h、東西方向は東から1～20と



第 5 図 調査グリッド配置図

して、各グリッドの名称は1a,1bなどとした。基準線はX=-123,092、Y=-27,284である。

4)遺構番号について

それぞれの遺構番号の頭には以降の性格を示す略号を付した。略号は調査・整理の進展に伴い適宜変更した。使用した略号は、SD：溝・水路、SK：土坑、SP：ピット、SL：焼土坑、SH：竪穴建物、SE：井戸である。

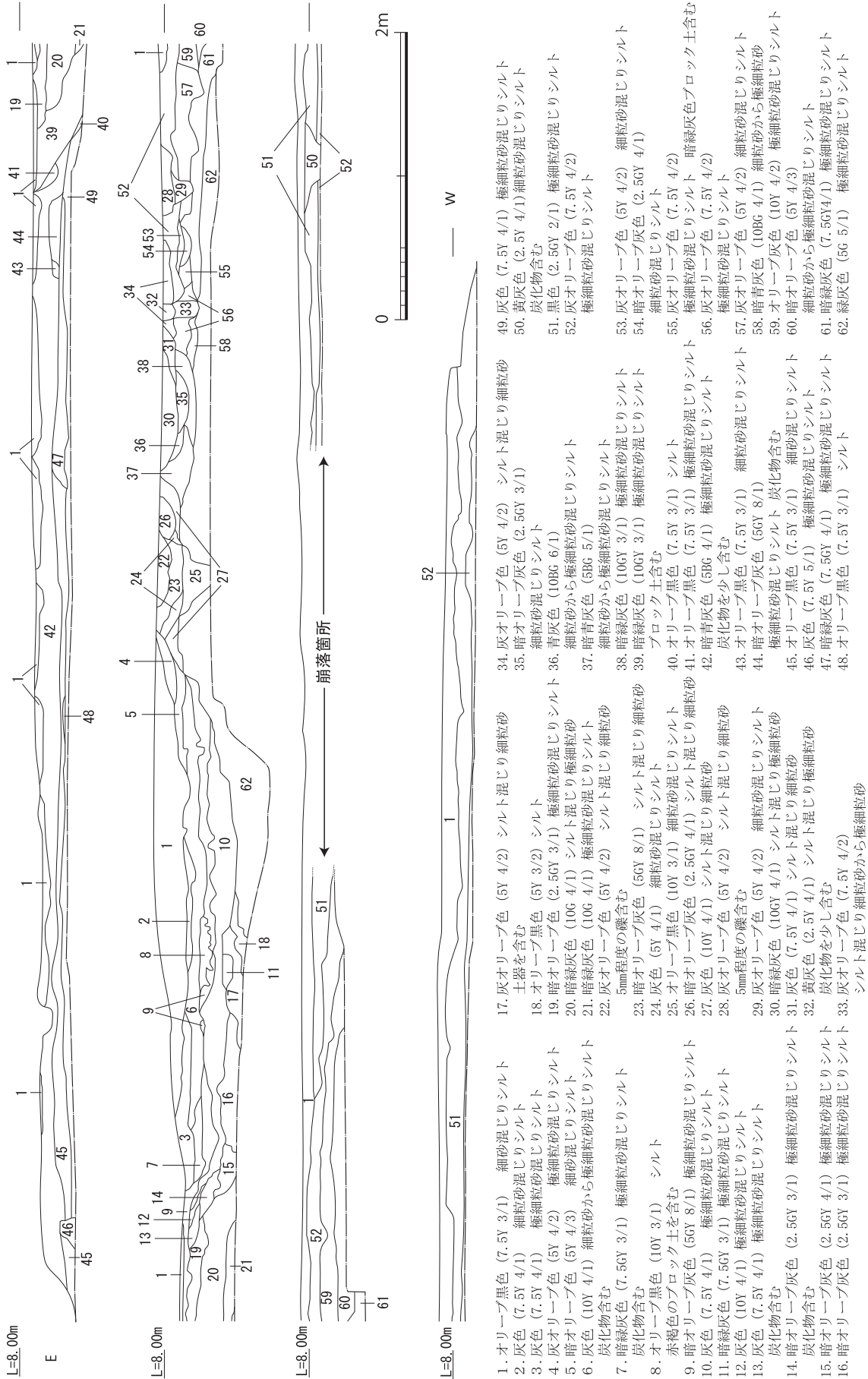
5)報告書の作成について

令和3年8月に、調査と並行する形で洗浄・注記など出土遺物の基本的な整理作業を開始した。その後、出土遺物の実測作業、図面の整理作業、報告書作成作業を実施した。整理作業では、遺物の洗浄・注記・接合を行い、報告書に掲載する遺物の選別を行った。一部の遺物については石膏を使用し復元を行った。復元できた遺物と重要な遺物については、写真撮影を行い、図版に掲載した。また、井戸SE65より出土した加工木材・自然木については、報告遺物以外にも5mm以上のものにおいて、計測と特徴の記録を行った。

6)基本層序

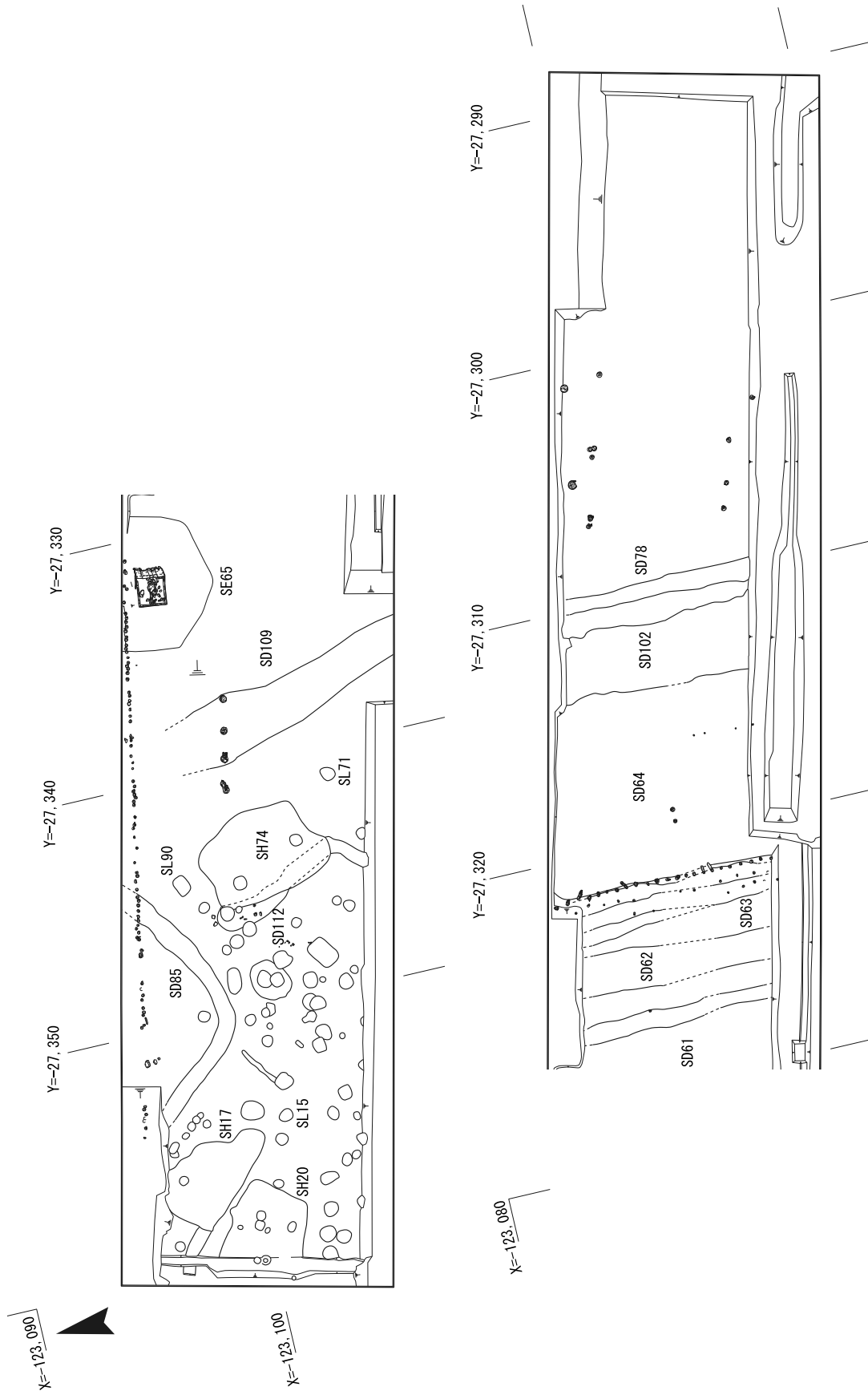
調査区全体において近代以降の削平を受けており、10~20cmほど堆積した近現代の洪水土を除去すると遺構面に到達する。そのため、弥生時代から江戸時代までの遺構を同一の面で検出した。近現代の洪水土の中には中世土器を中心とした遺物が混じる。遺構面の標高は約8mであり、過去の調査に比して標高が高い。調査区全体の堆積環境を明らかにすることを目的として調査区南壁の土層断面図を作成した。

また、下層確認のために調査区北西隅、中央、北東隅に断ち割りを実施した。その結果、遺構面として認識できるのは1面のみであり、下層に遺構面は確認できていない。下層並びに調査区東側の堆積状況を提示するため、中央断ち割りと北東隅断ち割りの土層断面図を掲載する。なお、南壁は調査中の河川増水により、調査区の中央付近が一部が崩落している。



第6図 南壁断面図

- | | | | |
|---|---|---|--|
| <p>1. オリーブ黒色 (7.5Y 3/1) 細砂混じりシルト</p> <p>2. 灰色 (7.5Y 4/1) 細砂混じりシルト</p> <p>3. 灰色 (7.5Y 4/1) 極細粒砂混じりシルト</p> <p>4. 灰オリーブ色 (5Y 4/2) 極細粒砂混じりシルト</p> <p>5. 暗オリーブ色 (5Y 4/3) 細砂混じりシルト</p> <p>6. 灰色 (10Y 4/1) 細砂から極細粒砂混じりシルト</p> <p>7. 暗緑灰色 (7.5GY 3/1) 極細粒砂混じりシルト</p> <p>8. オリーブ黒色 (10Y 3/1) シルト</p> <p>9. 暗オリーブ灰色 (5GY 8/1) 極細粒砂混じりシルト</p> <p>10. 灰色 (7.5Y 4/1) 極細粒砂混じりシルト</p> <p>11. 暗緑灰色 (7.5GY 3/1) 極細粒砂混じりシルト</p> <p>12. 灰色 (10Y 4/1) 極細粒砂混じりシルト</p> <p>13. 暗オリーブ灰色 (7.5Y 4/1) 極細粒砂混じりシルト</p> <p>14. 暗オリーブ灰色 (2.5GY 3/1) 極細粒砂混じりシルト</p> <p>15. 暗オリーブ灰色 (2.5GY 4/1) 極細粒砂混じりシルト</p> <p>16. 暗オリーブ灰色 (2.5GY 3/1) 極細粒砂混じりシルト</p> | <p>17. 灰オリーブ色 (5Y 4/2) シルト混じり細粒砂</p> <p>18. オリーブ黒色 (5Y 3/2) シルト</p> <p>19. 暗オリーブ色 (2.5GY 3/1) 極細粒砂混じりシルト</p> <p>20. 暗緑灰色 (10G 4/1) シルト混じり極細粒砂</p> <p>21. 暗緑灰色 (10G 4/1) 極細粒砂混じりシルト</p> <p>22. 灰オリーブ色 (5Y 4/2) シルト混じり細粒砂</p> <p>23. 暗緑灰色 (5GY 8/1) シルト混じり細粒砂</p> <p>24. 灰色 (5Y 4/1) 細砂混じりシルト</p> <p>25. オリーブ黒色 (10Y 3/1) 細砂混じりシルト</p> <p>26. 暗オリーブ灰色 (2.5GY 4/1) シルト混じり細粒砂</p> <p>27. 灰色 (10Y 4/1) シルト混じり細粒砂</p> <p>28. 灰オリーブ色 (5Y 4/2) シルト混じり細粒砂</p> <p>29. 暗オリーブ色 (5Y 4/2) 細砂混じりシルト</p> <p>30. 暗緑灰色 (10GY 4/1) シルト混じり極細粒砂</p> <p>31. 灰色 (7.5Y 4/1) シルト混じり細粒砂</p> <p>32. 黄灰色 (2.5Y 4/1) シルト混じり極細粒砂</p> <p>33. 灰オリーブ色 (7.5Y 4/2) シルト混じり細粒砂から極細粒砂</p> | <p>34. 灰オリーブ色 (5Y 4/2) シルト混じり細粒砂</p> <p>35. 暗オリーブ灰色 (2.5GY 3/1) 細砂混じりシルト</p> <p>36. 青灰色 (10BG 6/1) 細砂から極細粒砂混じりシルト</p> <p>37. 暗青灰色 (5BG 5/1) 細粒砂から極細粒砂混じりシルト</p> <p>38. 暗緑灰色 (10GY 3/1) 極細粒砂混じりシルト</p> <p>39. 暗緑灰色 (10GY 3/1) 極細粒砂混じりシルト</p> <p>40. オリーブ黒色 (7.5Y 3/1) シルト</p> <p>41. オリーブ黒色 (7.5Y 3/1) 極細粒砂混じりシルト</p> <p>42. 暗青灰色 (5BG 4/1) 極細粒砂混じりシルト</p> <p>43. オリーブ黒色 (7.5Y 3/1) 細砂混じりシルト</p> <p>44. 暗オリーブ灰色 (5GY 8/1) 極細粒砂混じりシルト</p> <p>45. オリーブ黒色 (7.5Y 3/1) 細砂混じりシルト</p> <p>46. 灰色 (7.5Y 5/1) 極細粒砂混じりシルト</p> <p>47. 暗緑灰色 (7.5GY 4/1) 極細粒砂混じりシルト</p> <p>48. オリーブ黒色 (7.5Y 3/1) シルト</p> | <p>49. 灰色 (7.5Y 4/1) 極細粒砂混じりシルト</p> <p>50. 黄灰色 (2.5Y 4/1) 細砂混じりシルト</p> <p>51. 黒色 (2.5GY 2/1) 極細粒砂混じりシルト</p> <p>52. 灰オリーブ色 (7.5Y 4/2) 極細粒砂混じりシルト</p> <p>53. 灰オリーブ色 (5Y 4/2) 細砂混じりシルト</p> <p>54. 暗オリーブ灰色 (2.5GY 4/1) 細砂混じりシルト</p> <p>55. 灰オリーブ色 (7.5Y 4/2) 極細粒砂混じりシルト</p> <p>56. 暗オリーブ色 (7.5Y 4/2) 極細粒砂混じりシルト</p> <p>57. 灰オリーブ色 (5Y 4/2) 細砂混じりシルト</p> <p>58. 暗青灰色 (10BG 4/1) 細砂から極細粒砂</p> <p>59. オリーブ灰色 (10Y 4/2) 極細粒砂混じりシルト</p> <p>60. 暗オリーブ色 (5Y 4/3) 細砂から極細粒砂混じりシルト</p> <p>61. 暗緑灰色 (7.5GY 4/1) 極細粒砂混じりシルト</p> <p>62. 黄灰色 (5G 5/1) 極細粒砂混じりシルト</p> |
|---|---|---|--|



第8図 調査区遺構配置図

4 . 検 出 遺 構

調査の概要でも述べたとおり、本発掘調査では、弥生時代から江戸時代までの遺構を同一面で確認した。調査区西側では、遺物の出土が確認できず時期決定が困難な土坑を多数出土している。また、調査区全体に渡って、近代以降の橋脚が確認できる。各遺構を時代別に古い時期から報告する。

1) 弥生時代

弥生時代の遺構は溝一条を検出している。溝の中央を竪穴建物 S H74により削平されているが、出土遺物から同一遺構と判断した。

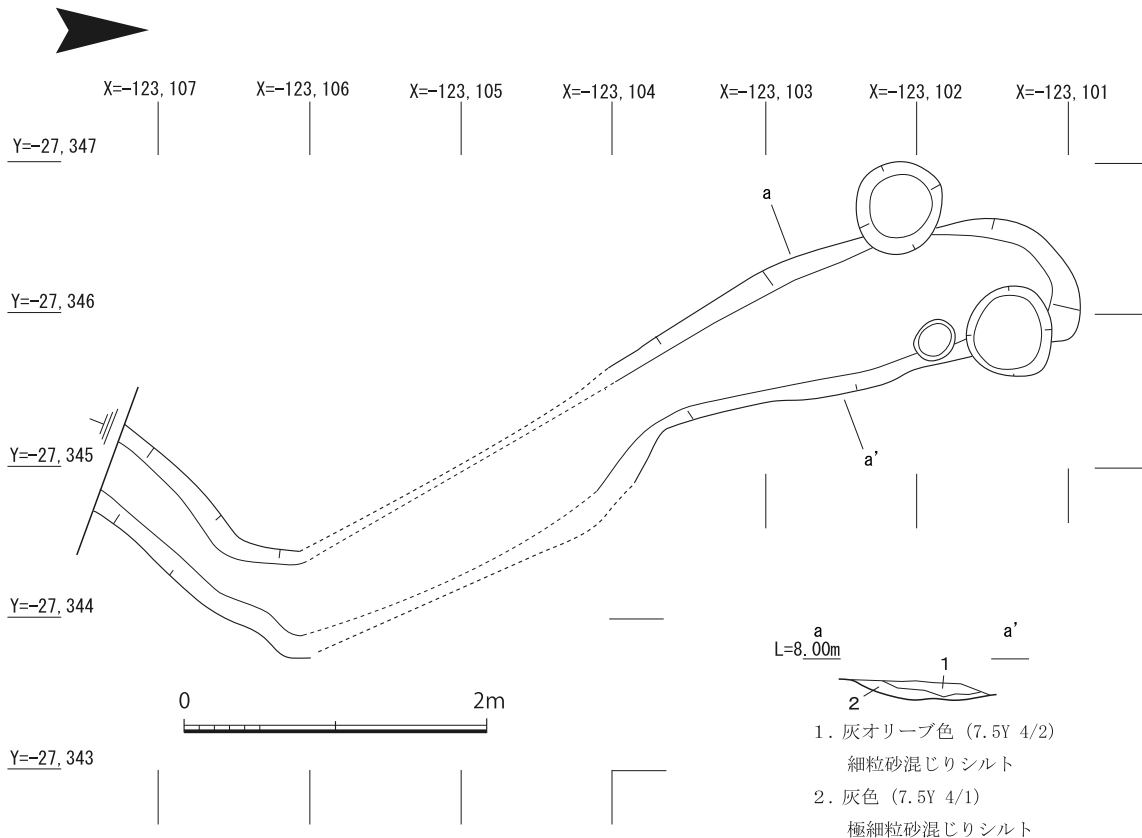
溝 S D 112 (第 9 図) 調査区中央で検出した溝で、その大半を飛鳥時代の竪穴建物 S H74により削平されている。検出長約 7.67m、幅約 1.04m を測る。埋土からは弥生時代中期の甕 (第 22 図 1~3) が出土している。

2) 古墳時代

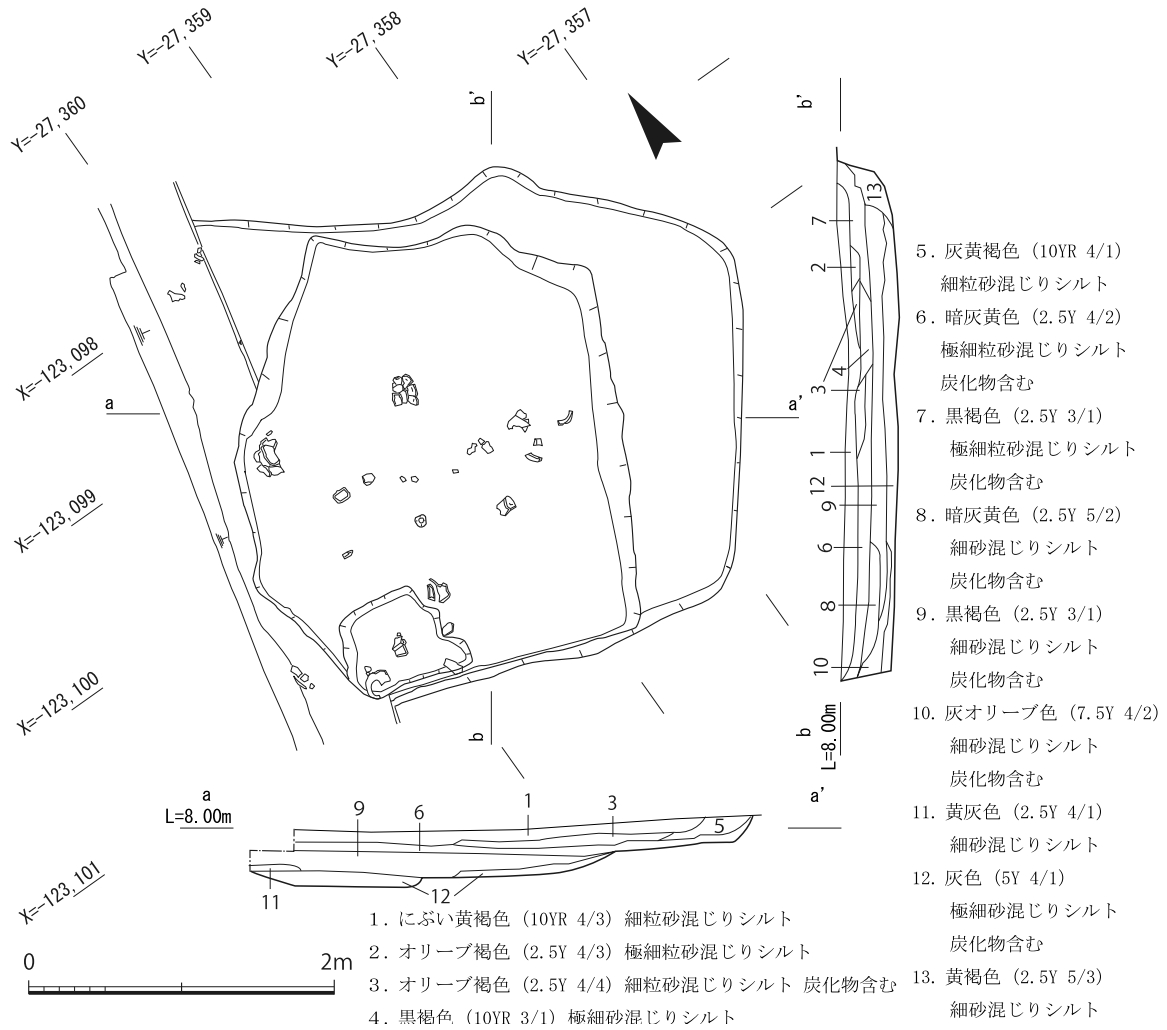
古墳時代の遺構は竪穴建物 1 棟と溝 1 条を検出している。

竪穴建物 S H20 (第 10 図) 調査区西端で検出した竪穴建物で、北から東に約 30° 振る。南北約 3.23m、東西の検出長が約 3.55m である。西端が調査区外に伸びるため、東西幅は確認できない。全体に炭が出土し、東側壁に面する一部にベッド状の高まりが確認できる。埋土より古墳時代前期の遺物 (第 23 図 4 ~ 17) が出土する。

溝 S D 109 (第 11 図) 調査区中央で検出した素掘りの溝である。検出長 10.18m、幅約 1.94m、



第 9 図 溝 S D 112 実測図



第10図 竪穴建物 S H20実測図

深さ約1.1mを測る。西岸は急傾斜で、東岸はやや緩やかであり断面は逆台形を呈する。埋土から古墳時代前期の遺物(第24図18~34)が大量に出土している。

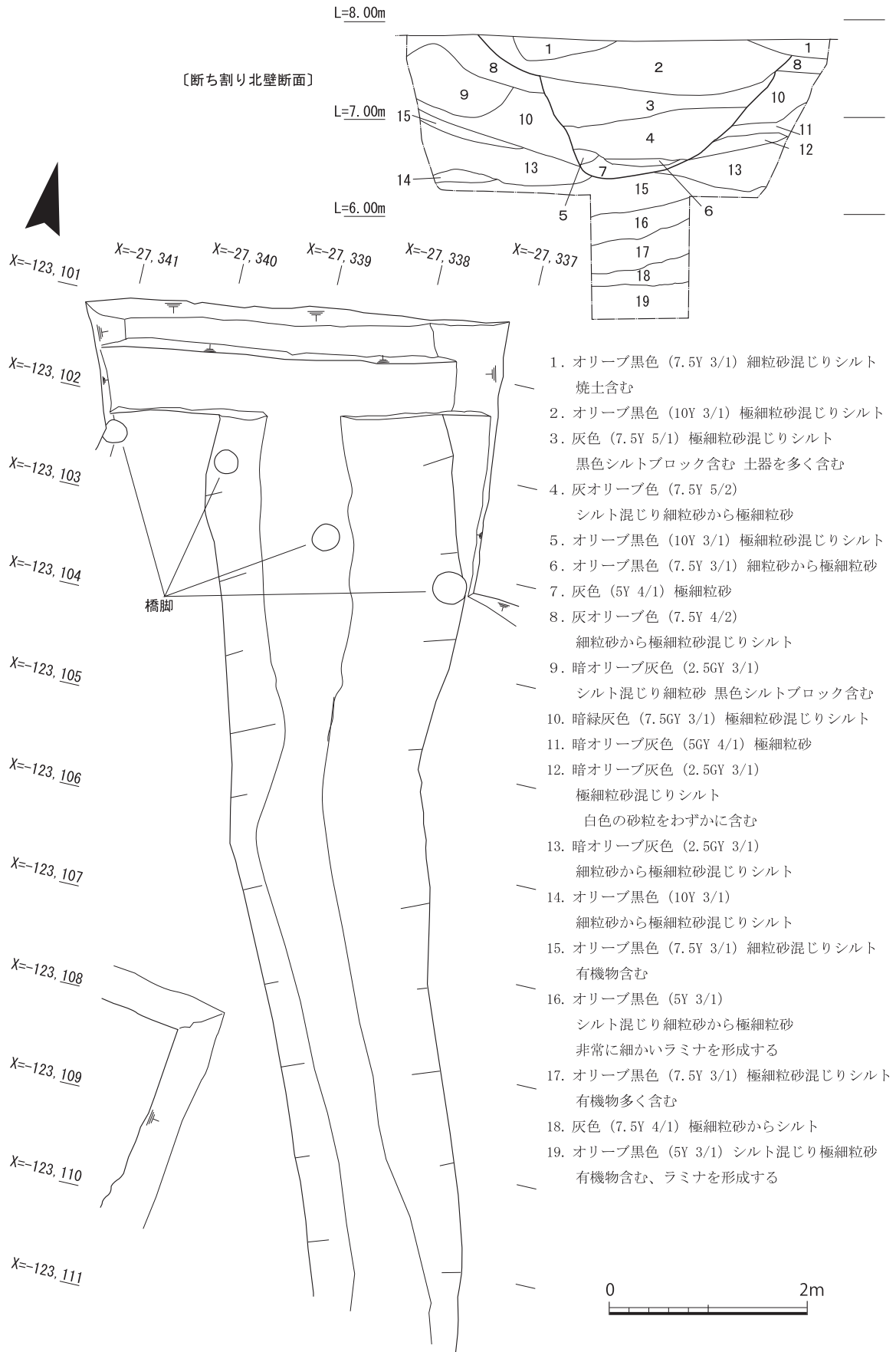
3) 飛鳥時代

飛鳥時代の遺構は、竪穴建物2棟、焼土坑4基、溝1条を検出した。2棟の竪穴建物それぞれに隣接する形で2基ずつ焼土坑が伴う。

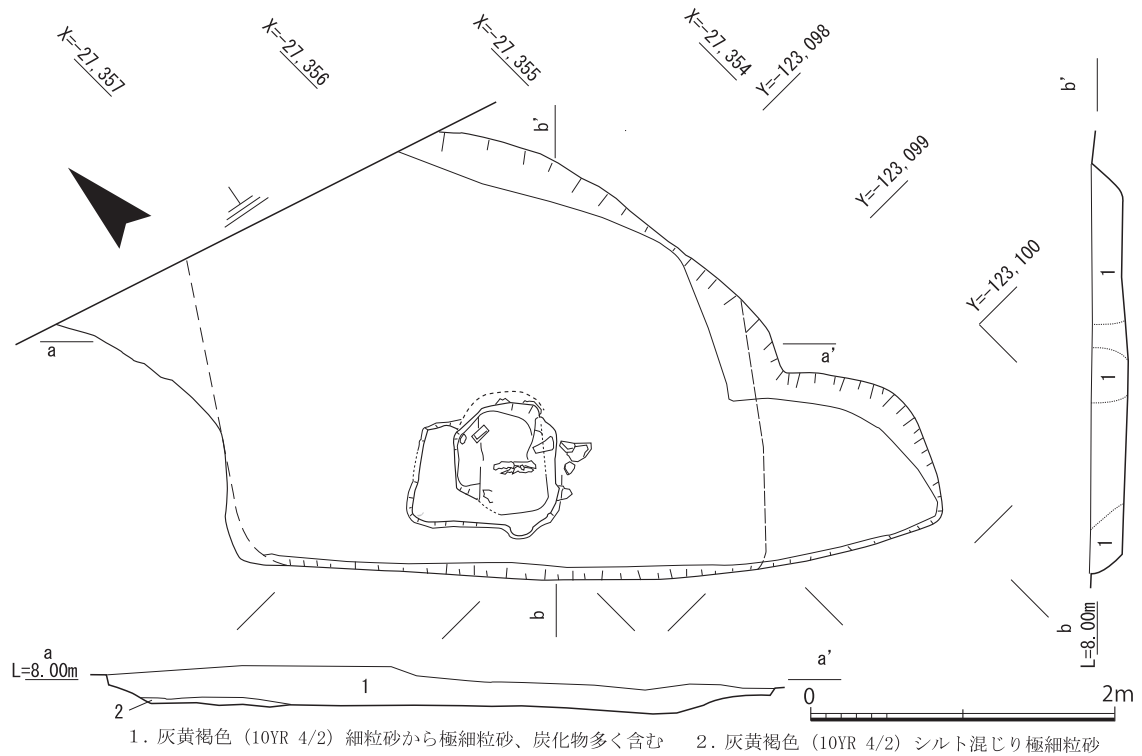
竪穴建物 S H17 (第12図) 調査区西端で検出した竪穴建物で、北から西に約40°振る。東西約3.62m、南北約2.72m、深さ約0.3mの長方形を呈する。南壁際に炉と考えられる焼土集積を検出しており、工房的な性格をもつ小型の建物と考えられる。土師器・須恵器が多量に出土する(第26・27図36~79)。

竪穴建物 S H74 (第13図) 調査区中央で検出した竪穴建物で、北から西に約20°振る。南北約4.47m、東西約3.66m、深さ約0.2mの長方形を呈する。一部に炭化物が集中している箇所があり、遺構の中央付近で埋土より鉄滓がわずかに出土している。竪穴建物 S H17と同様に、火の使用を伴う工房に関係する建物と考えられる。土師器・須恵器が多量に出土する(第28図80~91)。

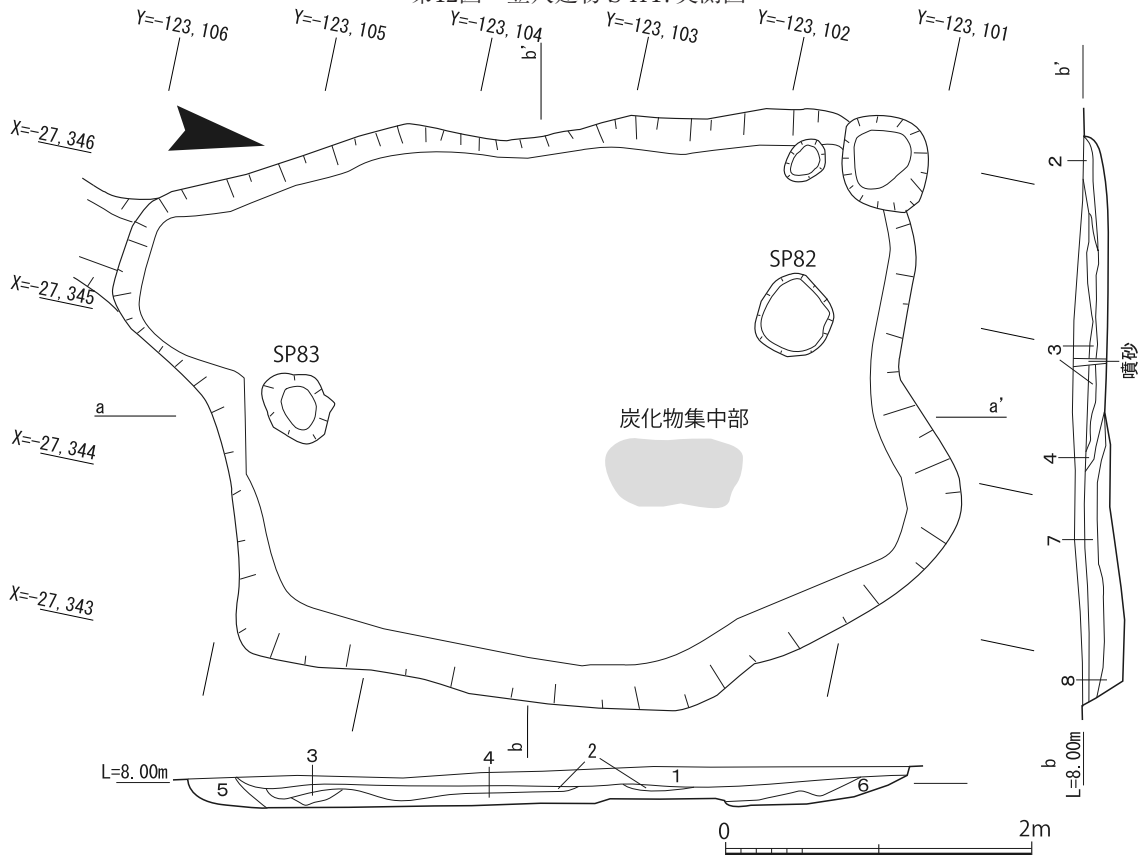
焼土坑 S L15 (第14図) 竪穴建物 S H17の東側で検出した、焼土と炭が集積した焼土坑であ



第11図 溝 S D 109実測図(1/60)

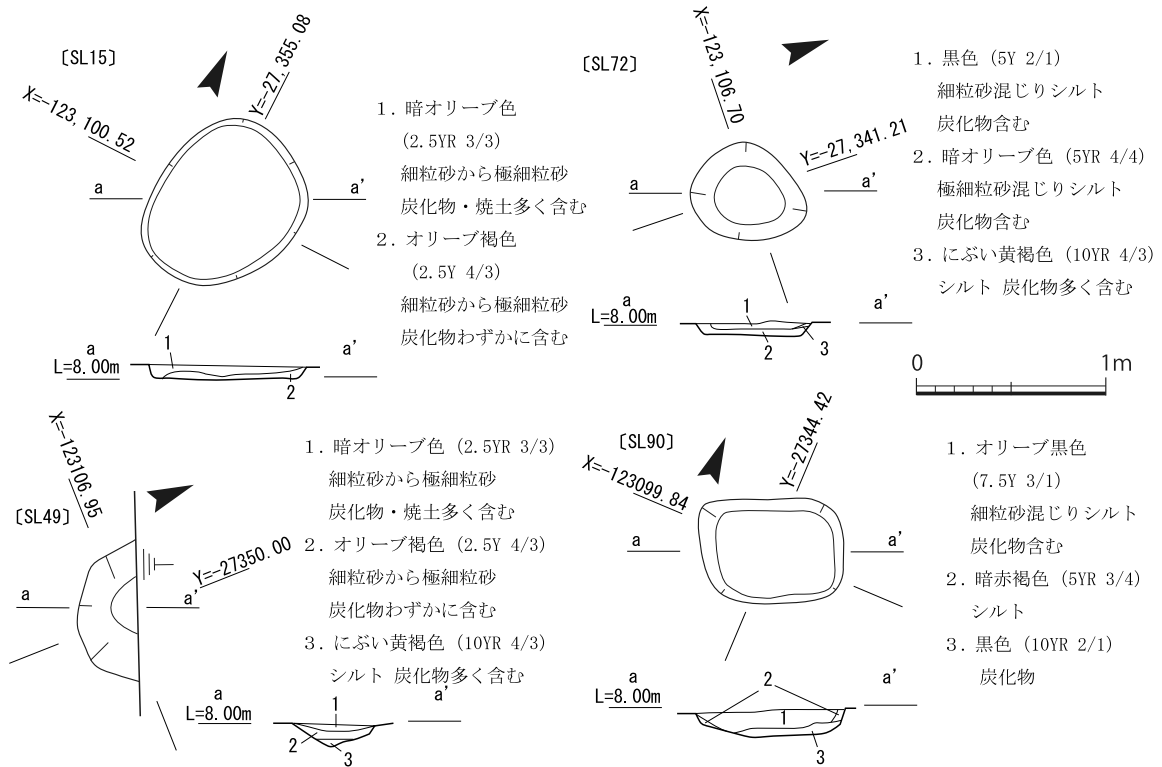


第12図 竪穴建物 S H17実測図



- | | |
|---|-------------------------------------|
| 1. オリーブ褐 (2.5Y 4/3) 細粒砂から極細粒砂 | 5. オリーブ褐 (2.5Y 4/4) シルト混じり細粒砂から極細粒砂 |
| 2. オリーブ褐 (2.5Y 4/4) シルト混じり細粒砂 | 6. 黒褐 (10YR 3/1) 細粒砂混じりシルト |
| 3. 暗オリーブ褐 (2.5Y 3/3) シルト混じり極細粒砂
5cm以下の礫を含む | 7. オリーブ褐 (2.5Y 4/3) シルト混じり極細粒砂 |
| 4. 暗灰黄 (2.5Y 4/4) 極細粒砂混じりシルト、炭、土器含む | 8. オリーブ褐 (2.5Y 4/3) 細粒砂混じりシルト |
- 暗砂：漆黄 (2.5Y 8/4) 細粒砂

第13図 竪穴建物 S H74実測図



第14図 焼土坑 S L 15・49・72・90実測図

る。長軸約0.95m、短軸約0.77m、深さ約0.1mを測る。位置関係より、竪穴建物 S H17に伴うものと考えられる。

焼土坑 S L 49 (第14図) 竪穴建物 S H17の北側で検出した、焼土と炭が集積した焼土坑である。長軸約0.44m、短軸約0.34m、深さ約0.15mを測る。位置関係より、竪穴建物 S H17に伴うものと考えられる。

焼土坑 S L 72 (第14図) 竪穴建物 S H74の南東側で検出した、焼土と炭が集積した焼土坑である。長軸約0.63m、短軸約0.53m、深さ約0.1mを測る。位置関係より、竪穴建物 S H74に伴うものと考えられる。

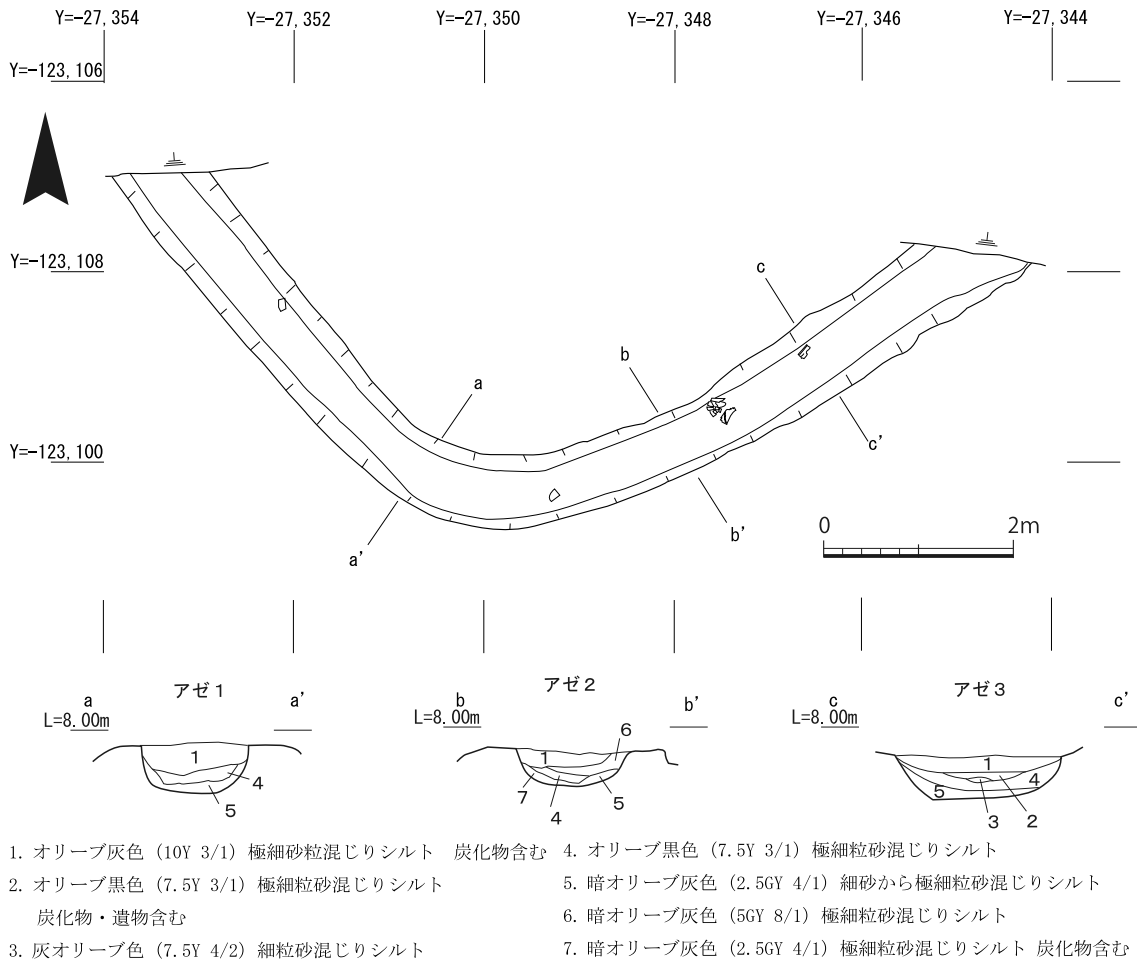
焼土坑 S L 90 (第14図) 竪穴建物 S H74の南東側で検出した、焼土と炭が集積した焼土坑である。長軸約0.78m、短軸約0.57m、深さ約0.18mを測る。他の焼土坑と比較して、明瞭な焼土層を持つ。角丸方形を呈する。位置関係より、竪穴建物 S H74に伴うものと考えられる。

溝 S D 85 (第15図) 調査区西側で検出した、約90°に折れる素掘りの溝である。検出長約10.99m、幅約0.76m、深さ約0.25mを測る。断面は逆台形である。何らかの区画を表す溝であると考えられる。埋土より、須恵器杯H、杯G蓋、須恵器甕などが出土した。

4) 平安時代～鎌倉時代

平安時代～鎌倉時代の遺構は、井戸1基と溝3条を検出した。

井戸 S E 65 (第16・17図) 調査区中央北側で検出した、縦板支柱横棧留めの井戸である。掘形の北半分が調査区外へ広がるが、確認できる形状から、掘形の平面形は角丸六角形と考えられる。井戸枠部材の残存状態が良好であることから、重機により井戸掘形を半裁し、井戸枠内の調



第15図 溝 S D85実測図

査や井戸枠部材の取り上げを行った。掘形の規模は東西辺5.5m、南北辺3.9m以上、深さ約1.9mを測る。井戸枠の規模は一片約1.15mの正方形、残存高で1.5mを測る。縦板の上端が腐食・破損しており、井戸枠部材の一部と考えられる加工木材が上層より出土していることから、本来地上部に突出していた部材は後世の削平によって失われていると考えられる。井戸枠は、縦板を2列ないしは3列に重ね、柄組で正方形に組んだ4段の横棧で支持して四隅に支柱を挟む構造である。最下層の横棧のみ2本重ねて使用している。また、井戸枠内の最下層に直径0.6mの曲物側板を設置する。最下層には拳大の礫が充填されている。機能時の堆積層は確認できなかった。八幡市上津屋遺跡^(注4)や大阪府枚方市楠葉東遺跡^(注5)において同様の構造の井戸が確認できる。井戸枠部材の詳細については、出土遺物の項で詳述する。また、井戸枠は東に傾いている。遺構面で噴砂が検出され、掘形埋土も一部擾乱を受けていることから、地震の影響で傾いたものと考えられる。井戸内の埋土については、最下層から18層と17層から14層で堆積状況に差が見られる。最下層から18層においては、水平に堆積しており、遺物量も少なく、比較的粒度も揃っている。しかし、17層は10~30cmほどの礫を多く含み、16層から14層は遺物出土量が下層に比べて多く埋土もブロック土が多く見られる。井戸が廃絶したのち、一気に埋められたものではなく、2段階に分けて堆積したか、一度埋められたのち何らかの要因で一部再掘削され、埋められたと考えられる。また、

掘形埋土、井戸内埋土から大量の土師器皿、瓦器、瓦、木製品類、自然木が出土した。

溝 S D 62 (第18図) 調査区中央で出土した、南北に走る素掘りの溝である。検出長約7.97m、幅約1.66m、深さ約0.2mを測る。埋土より土師器皿、播鉢、青磁碗などが出土した。

溝 S D 78 (第18図) 調査区東側で検出した。南北に走る素掘りの溝である。検出長約7.9m、幅約0.74m、深さ約0.26mを測る。埋土より、瓦器碗、白磁碗などが出土した。

溝 S D 102 (第19図) 調査区中央で検出した、南北に走る流路である。検出長7.73m、幅2.54m以上、深さ1.6mを測る。西側を水路 S D 64によって削平されており、正確な流路幅は不明である。堆積状況から、複数回の掘削が行われたことが考えられる。

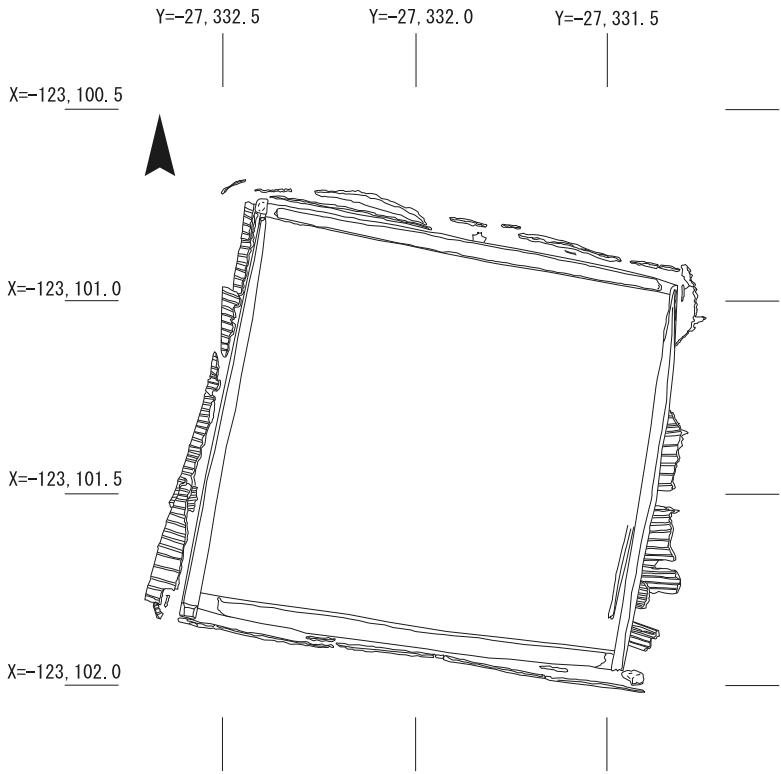
5)江戸時代

江戸時代の遺構としては、3条の溝を検出した。

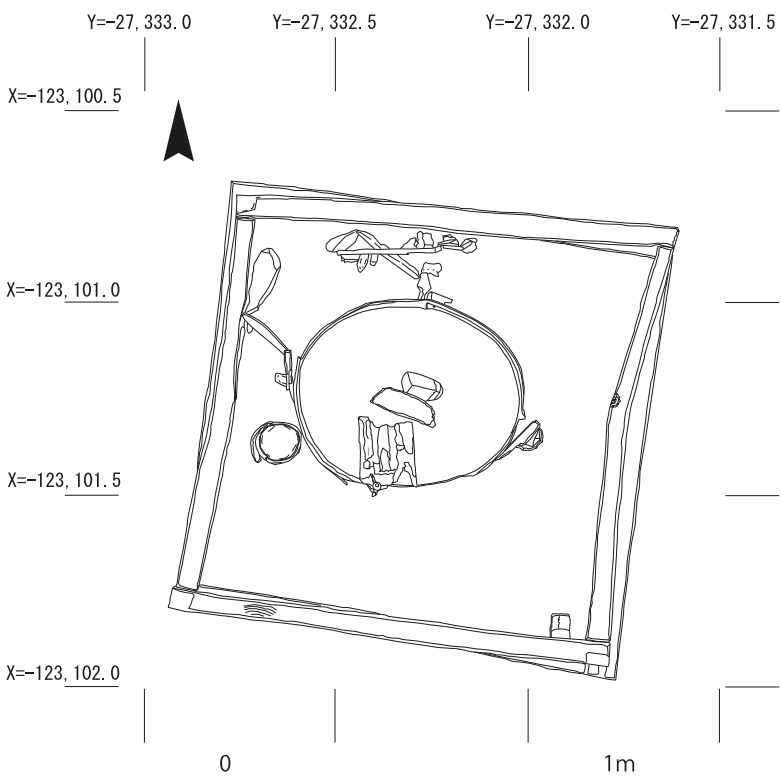
溝 S D 61 (第20図) 調査区中央で検出した、素掘りの溝である。検出長約7.96m、幅約0.71m、深さ約0.26mである。後述する御幸道の西側側溝と考えられる。

溝 S D 63 (第20図) 調査

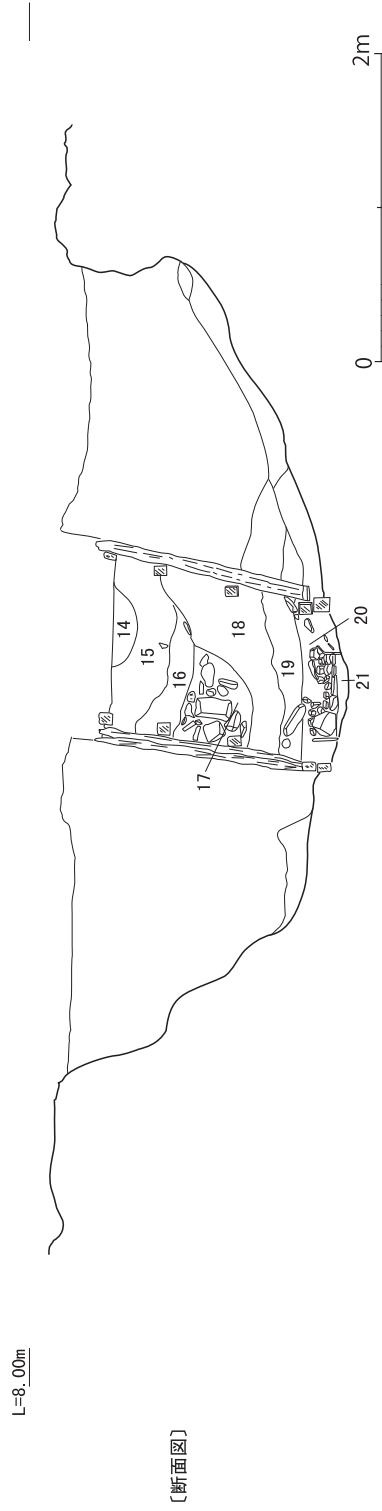
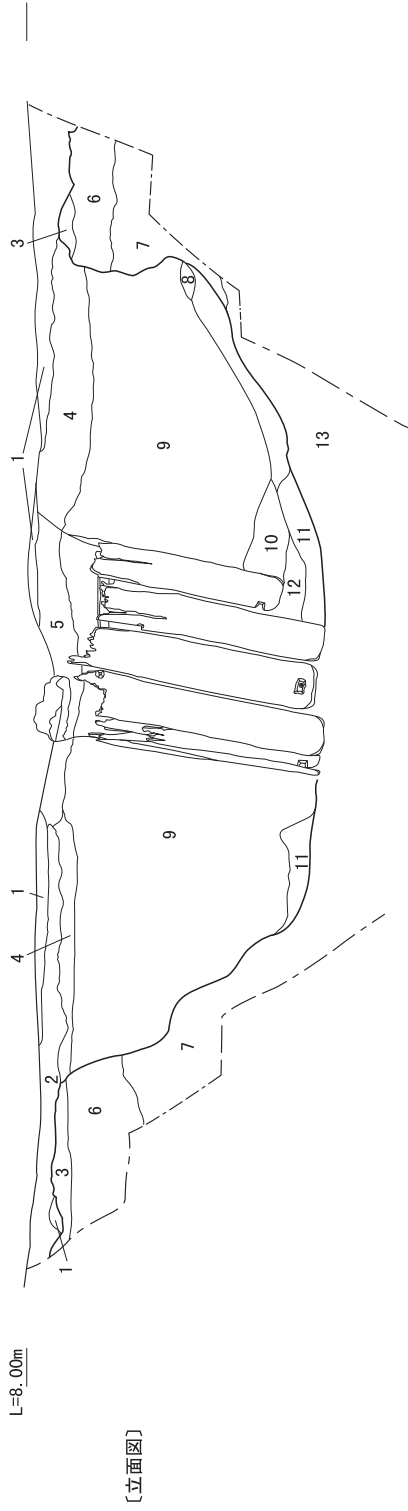
〔最上層検出状況〕



〔最下層検出状況〕



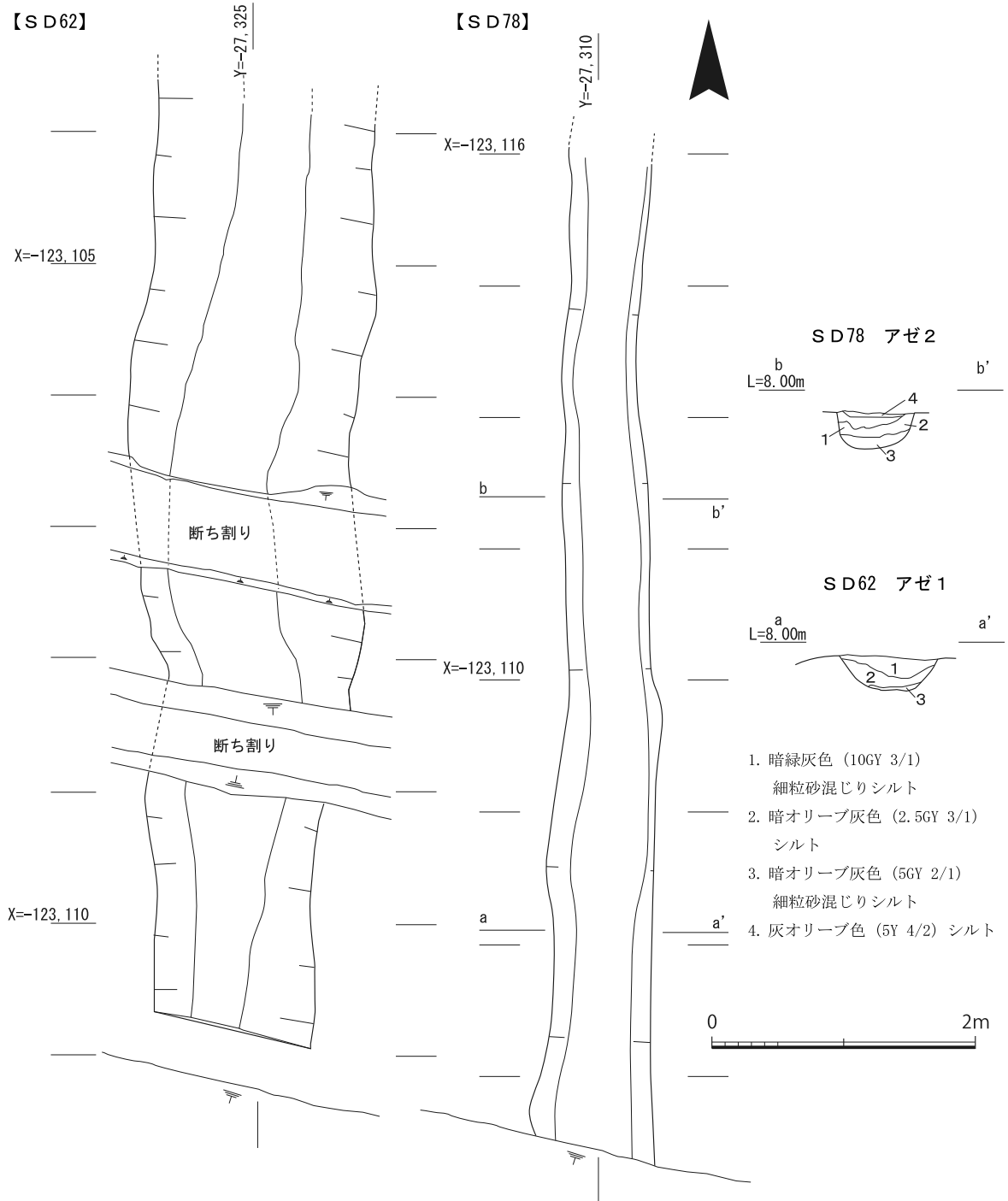
第16図 井戸 S E 65実測図 1 (平面)



1. 暗灰黄色 (2.5Y 4/2) 極細粒砂混じりシルト
2. 灰色 (5Y 8/1) 細粒砂 1cm ~ 5cm の礫混じる
3. 灰色 (10Y 4/1) 細粒砂から極細粒砂混じりシルト
4. オリーブ黒色 (10Y 3/1) 極細粒砂混じりシルト
5. オリーブ黒色 (10Y 3/1) 細粒砂混じりシルト 10cm ~ 30cm の礫混じる
6. 暗オリーブ灰色 (5GY 4/1) 細粒砂混じりシルト、明赤褐 (5YR 5/6) のシルト含む
7. 緑灰色 (5G 5/1) シルト混じり極細粒砂
8. 暗緑灰色 (5G 4/1) 細粒砂混じりシルト
9. 暗緑灰色 (5G 4/1) シルト混じり細粒砂 遺物を多く含む
10. 暗緑灰色 (5G 4/1) 極細粒砂混じりシルト
11. 暗オリーブ灰色 (5GY 8/1) シルト混じり細粒砂
12. 暗緑灰色 (10GY 3/1) シルト混じり細粒砂
13. 暗緑灰色 (10GY 4/1) 細粒砂

14. オリーブ黒色 (5Y 3/1) シルト混じり細粒砂 遺物を多く含むブロック土
15. オリーブ黒色 (7.5Y 3/1) シルト混じり細粒砂 遺物を含む
16. オリーブ黒色 (10Y 3/1) 細粒砂混じりシルト 遺物含む
17. 暗オリーブ黒色 (5GY 3/1) 細砂混じりシルト 10cm ~ 30cm の礫を多く含む
18. 灰オリーブ色 (7.5Y 4/2) シルト混じり細粒砂 遺物を含む
19. オリーブ黒色 (10Y 3/1) シルト混じり細粒砂
20. オリーブ灰色 (2.5GY 5/1) シルト混じり細粒砂 5cm ~ 10cm の礫を多く含む
21. 暗オリーブ灰色 (2.5GY 4/1) シルト混じり細粒砂 土器含む

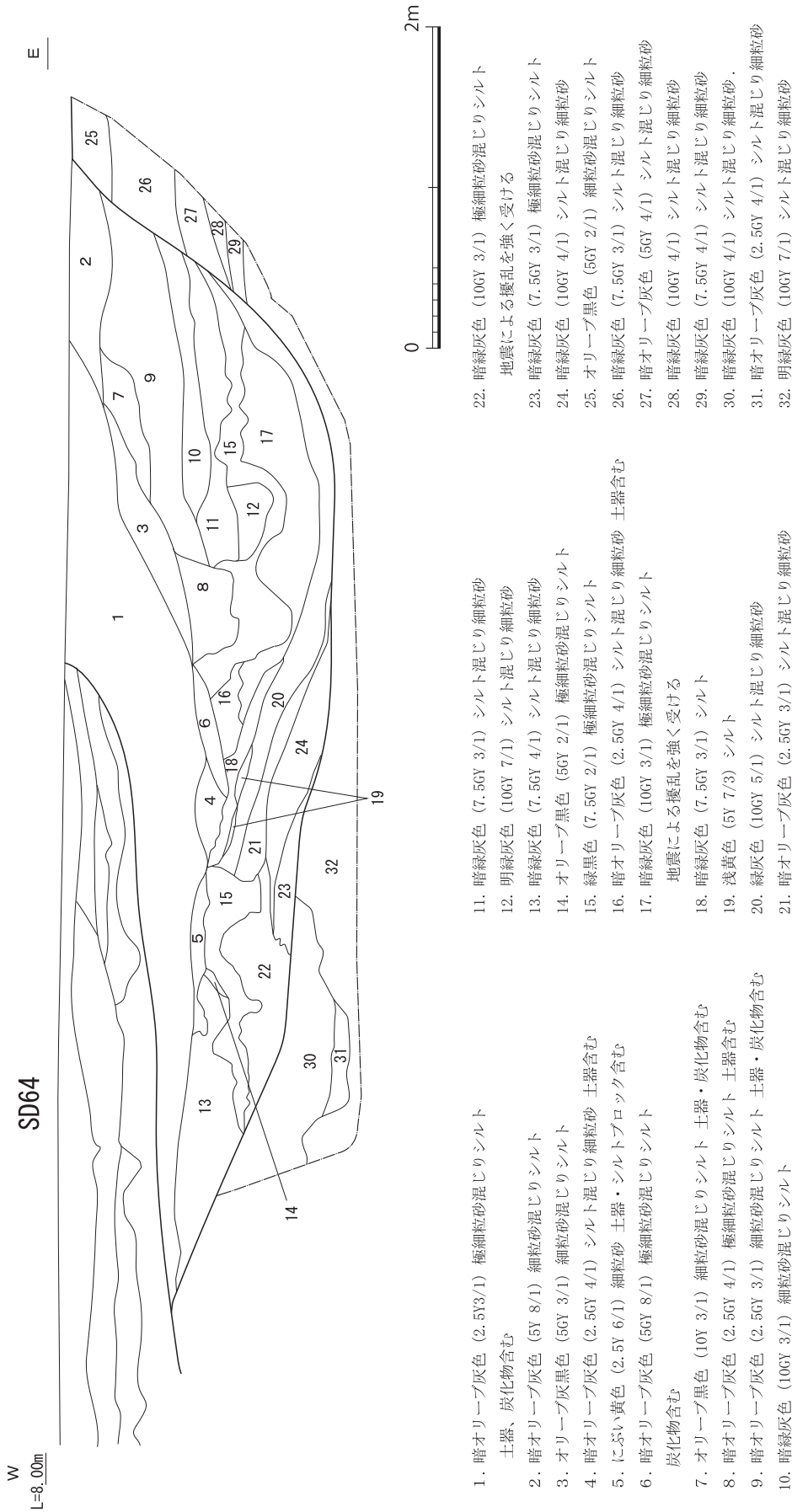
第17図 井戸 S E 65美測図2 (立面・断面)



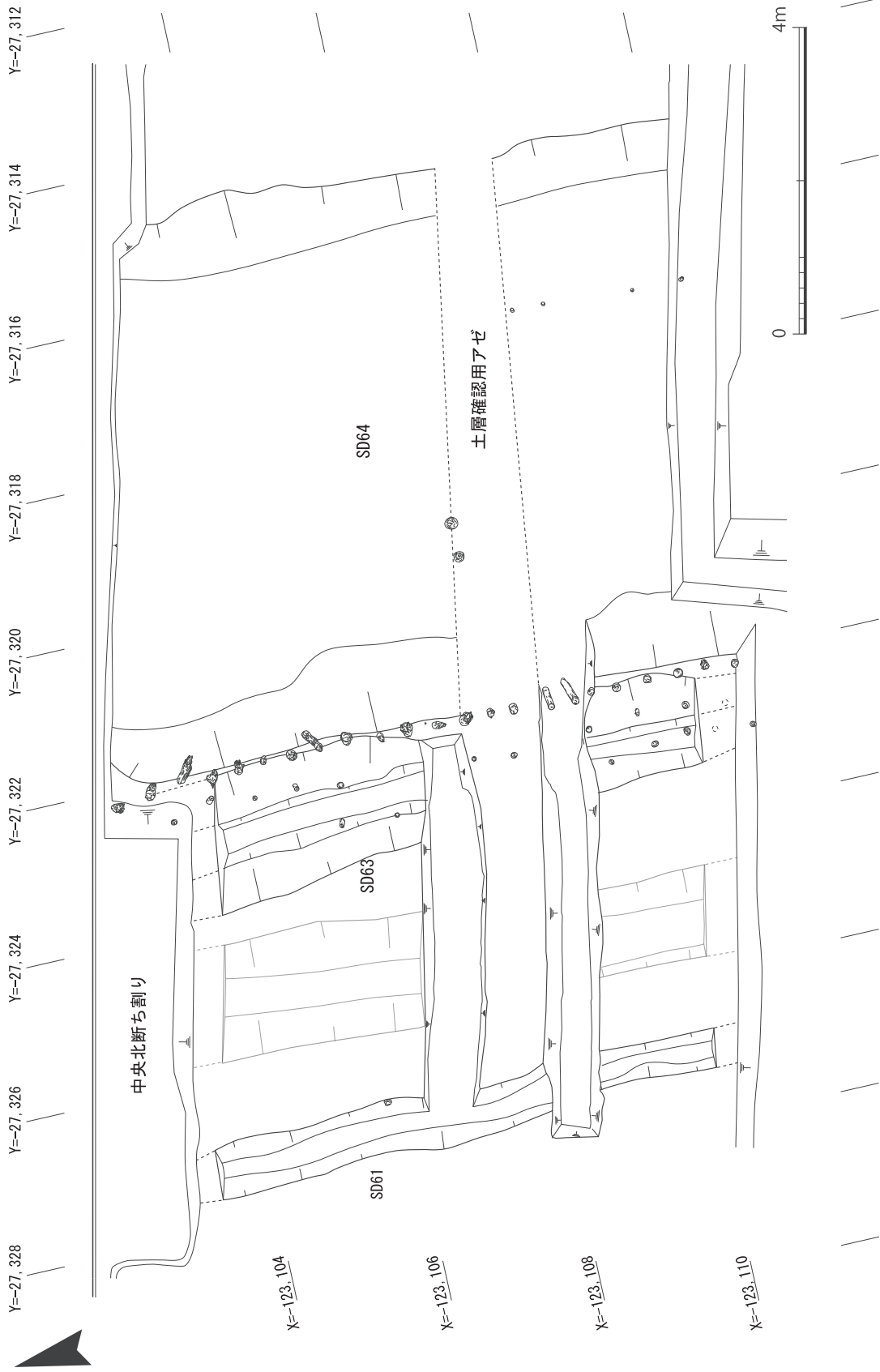
第18図 溝 S D62・S D78実測図

区中央で検出した、素掘りの溝である。検出長約7.99m、幅約1.41m、深さ約0.6mである。両側に直径15cmほどの杭(428)を打ち込んで護岸を行っている。こちらも後述する御幸道の東側側溝と考えられる。東側の水路 S D64の水量が増加した際、重要な街道を冠水から守るために設けられた溝と考えられる。埋土より、土師器皿、瓦器椀、白磁椀などが出土している。

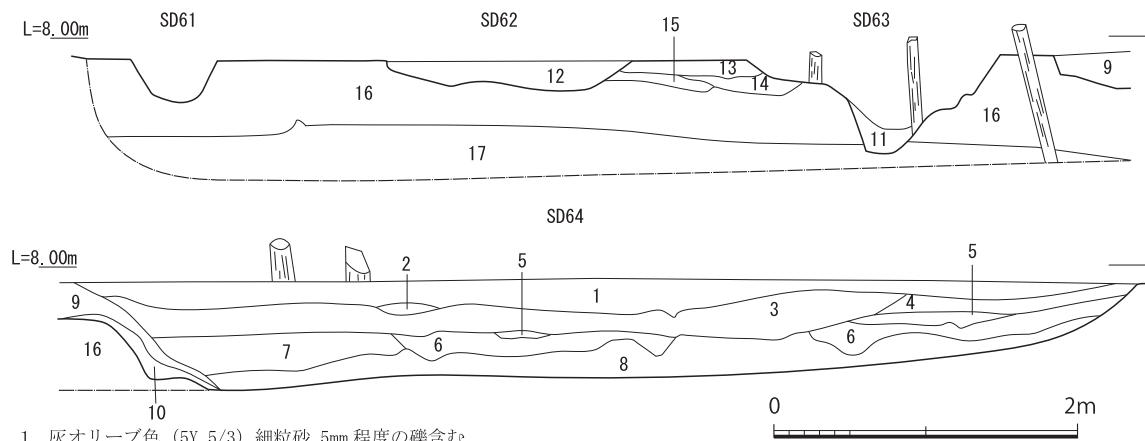
水路 S D64(第20図) 溝 S D61と溝 S D64に並行して流れる水路である。検出長約10.87m、幅約7.82m、深さ約0.8mである。先述した溝 S D102を再利用して掘削された水路である。西岸には直径30cmほどの杭が等間隔に打ち込まれており、法面は段状に加工されている。また、西



第19図 溝SD102実測図



第20図 溝S D61・S D63、水路S D64実測図(1/60)



- | | |
|--|--|
| 1. 灰オリーブ色 (5Y 5/3) 細粒砂 5mm 程度の礫含む | 10. 灰色 (10Y 4/1) 極細粒砂混じりシルト |
| 2. 暗オリーブ色 (5Y 4/3) シルト混じり細粒砂 | 11. 暗オリーブ色 (2.5GY 3/1) 極細粒砂混じりシルト |
| 3. 暗オリーブ色 (5Y 4/3) シルト混じり細粒砂 炭化物含む
5mm 程度の礫含む | 12. 灰色 (10Y 4/1) 極細粒砂混じりシルト 礫含む |
| 4. 灰オリーブ色 (5Y 5/3) 細粒砂から極細粒砂 炭化物含む | 13. 灰オリーブ色 (5Y 4/2) シルト混じり細粒砂 |
| 5. オリーブ色 (5Y 4/3) 細粒砂から極細粒砂 炭化物含む | 14. 暗オリーブ灰色 (5GY 8/1) 細粒砂から極細粒砂混じりシルト |
| 6. 暗緑灰色 (5G 4/1) 細粒砂混じりシルト | 15. 暗オリーブ灰色 (2.5GY 4/1) 細粒砂から極細粒砂混じりシルト
炭化物含む |
| 7. オリーブ黒い色 (10Y 3/1) 細粒砂 灰色シルトブロック含む | 16. 暗緑灰色 (5G 4/1) 極細粒砂混じりシルト |
| 8. 灰色 (5Y 4/1) シルト混じり極細粒砂 | 17. 暗緑灰色 (5G 4/1) 細粒砂混じりシルト |
| 9. 灰オリーブ色 (5Y 5/3) シルト混じり細粒砂
炭化物・焼土含む | |

第21図 溝S D61ほか断面図

岸から水路の中央付近まで、流れに直行する杭を打ち込んでいる。溝の中央付近でもごく細い用途不明の杭列を検出している。埋土より、土師器皿、炮烙鍋、染付椀、瓦などが出土している。

御幸道関連遺構 溝S D61、溝S D63、水路S D64は御幸道に関連する遺構群である。御幸道とは、石清水八幡宮の一の鳥居から続く街道で、淀川沿いの京街道に繋がる。『八幡山上山下惣絵図』などの絵図においては、「御幸道」と書かれた街道の東側に基幹水路が流れる様子が確認できる。今回出土したS D64がその水路に当たると考えられる。溝S D61と溝S D63はそれぞれ御幸道の両側溝と考えられる。後世の削平により、路面が失われているため、道路状遺構は確認できていない。そのため、本報告においては一連の溝群を御幸道関連遺構として報告する。

5. 出土遺物

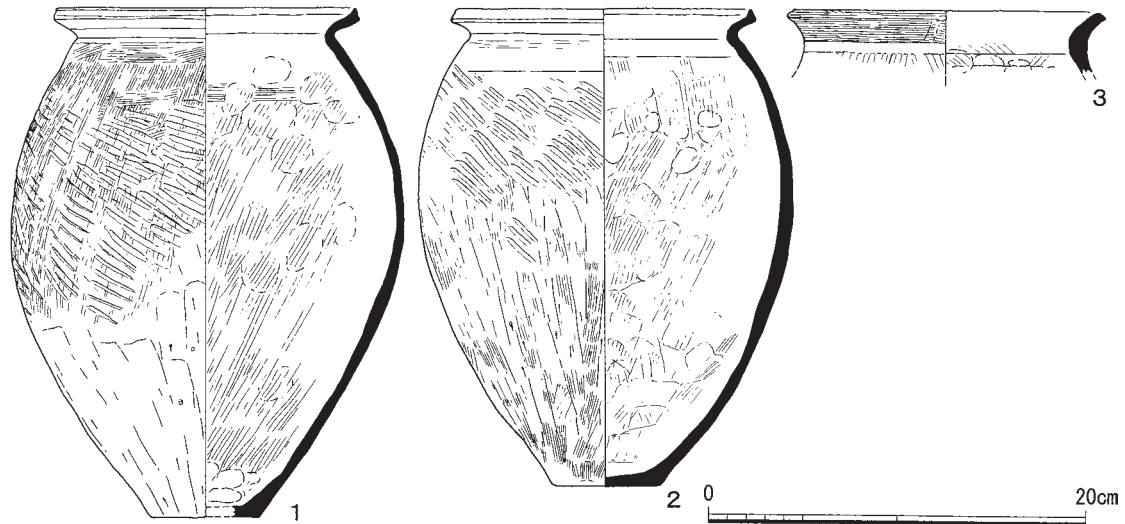
今回の発掘調査では、弥生時代、古墳時代、飛鳥時代、平安時代～鎌倉時代、江戸時代の遺構を検出した。それぞれの時期の遺構に沿って出土遺物を報告する。

1) 土器

(1) 弥生時代

溝S D112(第22図1～3) 甕3点が出土した。

1は、体部外面上半に左上がりのタタキを施したのち、ナデ調整を施す。体部下半は縦方向にヘラケズリを施す。底部外面にはハケを施す。体部内面は全面に縦方向のハケを施したのちナデ調整を施す。2は、体部外面上半に左上がりのタタキを施したのち、縦方向のハケを施す。体部



第22図 溝S D 112出土遺物

下半は縦方向にヘラケズリを施す。底部外面にはハケを施す。体部内面は全面に縦方向のハケを施す。1、2どちらも底部は平底であり、口縁部は「く」字状に外反させ、口縁端部をわずかにつまみ上げる。いわゆる瀬戸内系の甕である。3は、口縁部のみ残存している。口縁部外面に横方向のハケを施し、頸部はナデ調整で仕上げる。体部は縦方向のハケを施す。口縁部内面には横方向のナデ調整を施し、頸部はハケを施す。S D 112出土土器は、森岡編年の山城Ⅳ-1に帰属するものと考えられる。^(注6) (大石雅興)

(2) 古墳時代

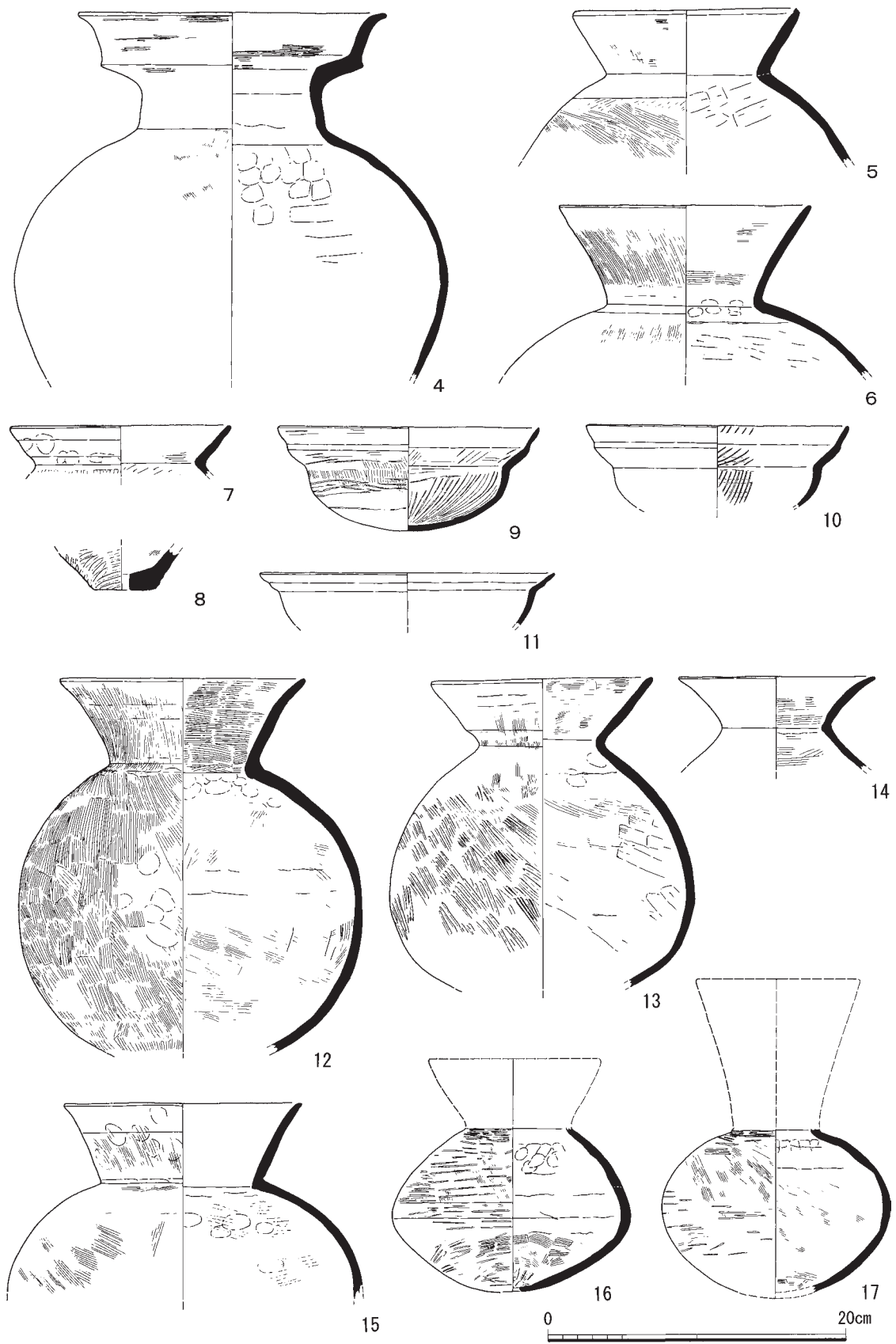
竪穴建物S H 20(第23図4~11) 二重口縁壺、短頸壺、長頸壺、甕、小形丸底壺が出土した。

4の二重口縁壺は、口縁端部を外反して薄く引き出し、二次口縁受部は頸部に対して厚く仕上げる特徴をなす。二次口縁の接合は、擬口縁の斜め上方で接合する擬口縁技法により、体部上面内面には指頭圧痕が密に施される。^(注7) こうした口頸部の形態や手法は、阿波系土器の特徴である。橙色(5YR 6/6)を呈する色調や、胎土には結晶片岩が含まれることから、阿波地域からの搬入土器とみられる。5は短頸壺で、体部外面はハケ調整による。また6は長頸壺で、口縁部、体部ともに外面はハケ調整による。体部内面はいずれもケズリを施し、布留式期以降の特徴がみられる。7は「く」字口縁の甕で、外面はタテ方向のハケを施す。8は、タタキ整形による弥生系甕の底部である。底部中央が穿孔され、甑として転用されたとみられる。9~11は、小形丸底土器の有段口縁鉢である。9・10は内面に暗文状の細かいミガキを施し、有段口縁の受部が長く拡張することを特徴とする。9は橙色(5YR 6/6)を、10は赤褐色(5YR 5/4)の色調をなす。

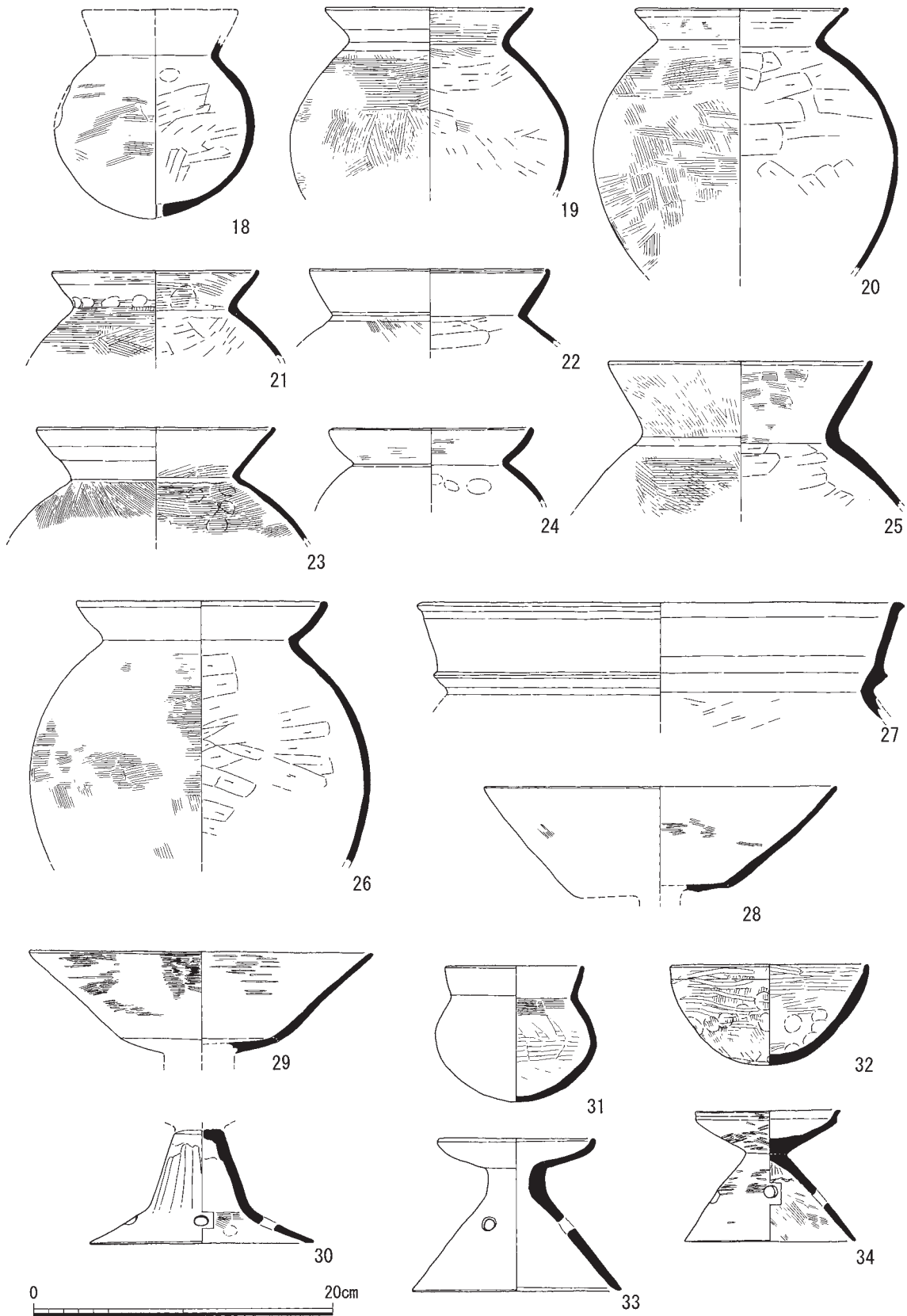
S B 20出土土器の時期は、阿波系二重口縁壺が組成に含まれ、頸部がやや内傾する古相をなすことや、有段口縁鉢の口縁受部に拡張傾向がみられること、タタキ整形による弥生系甕が含まれることなどから、古墳時代初頭の山城佐山Ⅱ-4式期^(注8)の布留式最古段階に帰属する資料である。

溝S D 109(第23・24図12~34) 長頸壺、直口壺、細頸壺、布留形甕などが出土した。

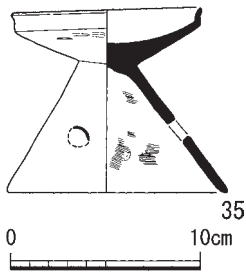
12~14は長頸壺で、外面ハケ調整を基調とする。15は頸部が明瞭な屈曲をなし、直線的な口縁



第23図 竪穴建物 S H20・溝 S D17出土遺物



第24図 溝 S D109出土遺物



第25図 土坑S K105
出土遺物

部をもつ直口壺である。16は下膨れの体部に、小さな平底を特徴とする長頸壺で、東海系内湾口縁壺の影響を受けたものであろう。17の細頸壺は、体部外面に丁寧な細いミガキを施す。18は、外面ハケ調整、内面ケズリを施す短頸壺である。16・17は口縁部を丁寧に打ち欠いたものとみられ、18は底部中央に内側から穿孔がなされる。いずれも祭祀的な行為によるものであろう。19～23は、布留形甕である。24・26は、口縁部がやや内湾し、内面にケズリを施す甕であり、布留形甕の影響がみられる。25は、布留式古相に特徴的な短頸の直口壺ないしは甕である。口縁端部が肥厚し、内面ケズリ調整による。27は、山陰系の複合口縁甕の口縁部である。口径31.8cmを測る大形の甕である。28・29は高杯の杯部で、28は口縁部がやや内湾気味に立ち上がり、東海系高杯の影響がみられる。また、29は口縁部が外反気味に立ち上がるいわゆる畿内系の高杯である。30の高杯脚部は、屈曲して大きく開く畿内系高杯の脚部で、透かしを四方にもつ。31は小形丸底壺である。口縁部は短く外反し、外面及び内面上半はナデ調整、下半にハケ調整を残す。32は、椀状をなす小形丸底鉢である。やや幅の太いミガキを施し、にぶい黄橙色(10YR7/3)を呈する。33・34は、小形器台である。33は、東海系の中空器台である。脚部に3方向の透かしをもつ。34は、いわゆる畿内系の中実の小形器台である。受部の口縁は短く外反し、直線的に延びる短い脚をなす。外面は丁寧な細いミガキを施し、4方向に透かしをもつ。33は浅黄橙色(5YR6/6)、34は橙色(5YR6/6)を呈する。

S D109は、布留形甕を基調とし庄内形甕を含んでいないことや、小形丸底土器が有段口縁鉢から椀状鉢となること、中実の小形器台の脚部を短くおさめることから、古墳時代前期の山城佐山ⅢA-1式期の布留式古段階に帰属する資料とみられる。

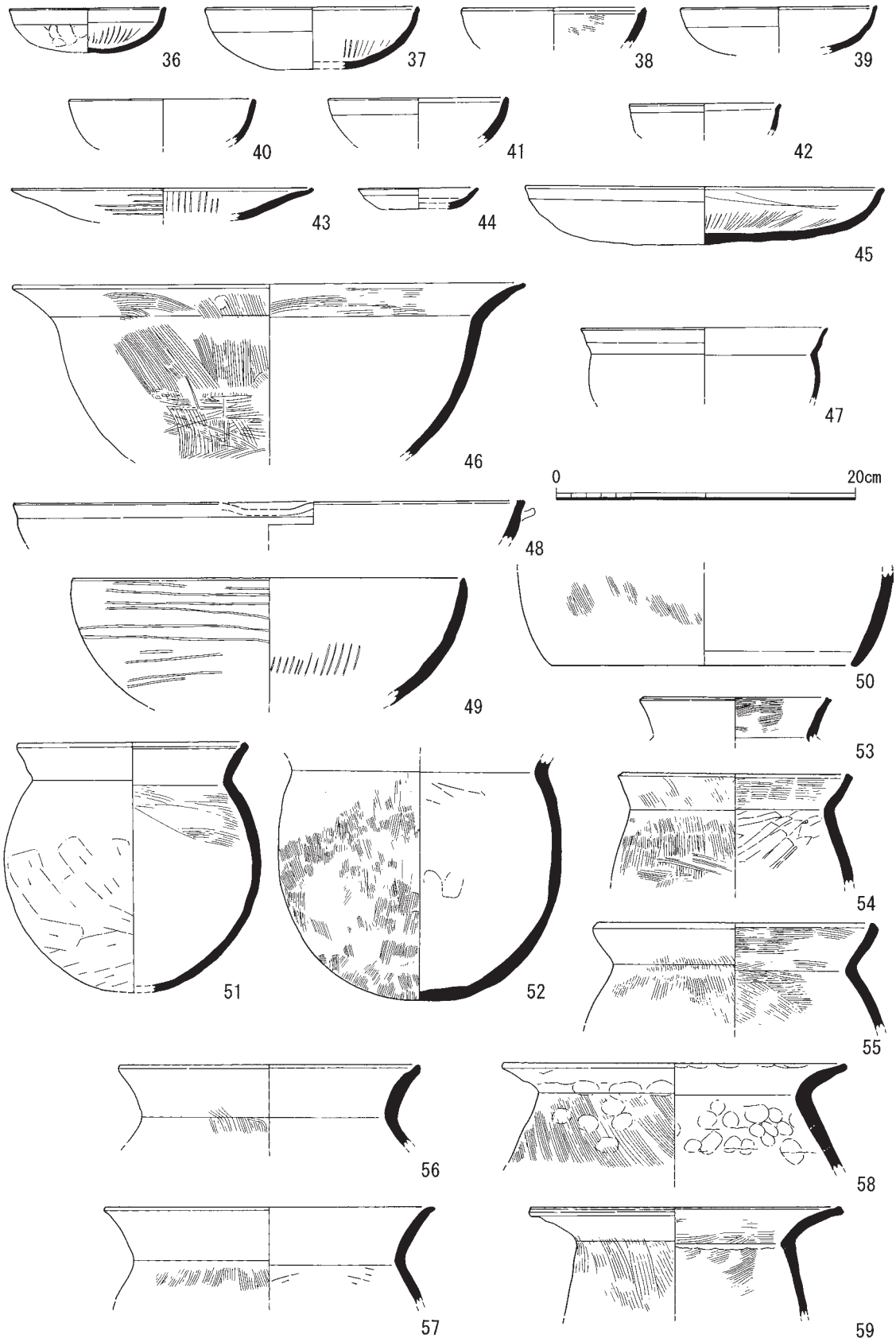
土坑SK105(第25図35) 35は、畿内系小形器台である。受部口縁は屈曲して立ち上がり、外面に幅の広い面をなすことを特徴とする。受部復元径は9.8cmと小さく、脚部には4方向の透かしをもつ。全体に小形化が進み、時期は佐山ⅢA-1式期の布留式古段階に位置付けられる。

(高野陽子)

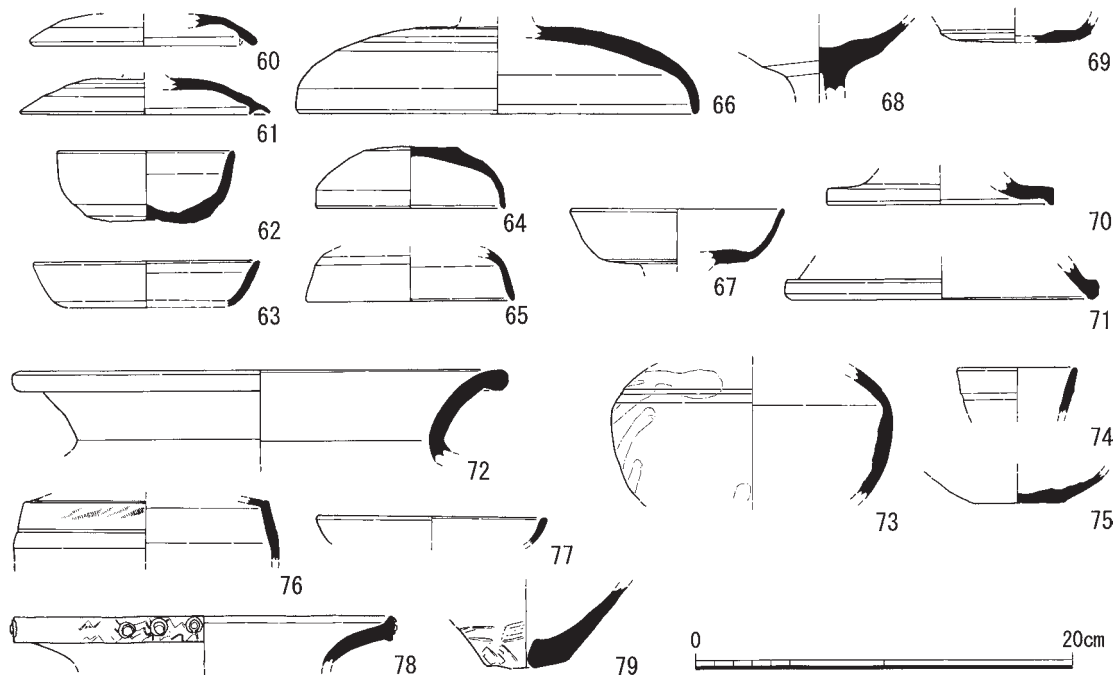
(3) 飛鳥時代

竪穴建物S H17(第26・27図36～79) 土師器杯C、杯G、高杯、皿A、皿C、鍋A、壺B、片口鉢、鉢、甕、須恵器杯G蓋、杯G、杯H蓋、皿B蓋、高杯、甕、平瓶、壺、小皿、弥生土器などが出土している。^(注9)

36～41は土師器杯Cである。36、37は内外面にナデ調整を施し、口縁端部をわずかに外反させる。内面に一段放射暗文を施す。38～40は内外面にナデ調整を施す。38は口縁端部内側にわずかに面を持つ。39・40は口縁端部を丸くおさめる。41は内外面にナデ調整を施し、口縁端部を丸くおさめる。内面の摩滅が著しい。42は土師器杯Gである。内外面にナデ調整を施し、口縁部をやや外反させる。43は土師器高杯である。杯部のみ残存する。外面に横方向のミガキを施し、内面に一段放射暗文を施す。44は土師器皿Cである。内外面にナデ調整を施し、口縁端部を丸くおさめる。



第26図 竪穴建物 S H17出土遺物 1



第27図 竪穴建物S H17出土遺物2

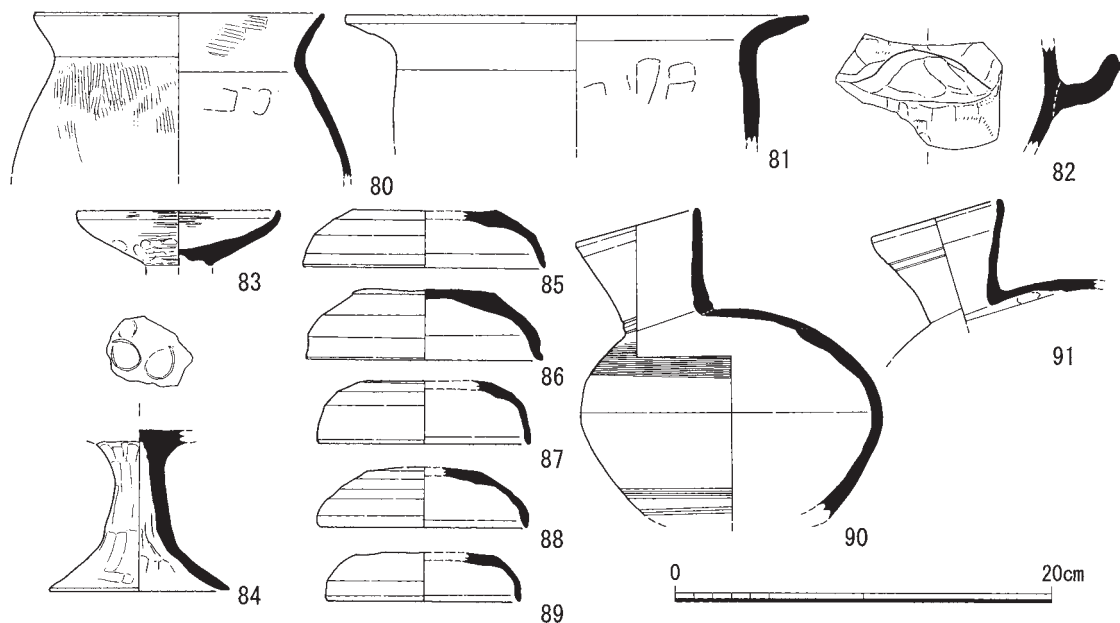
45は土師器皿Aである。内外面にナデ調整を施し、口縁端部をわずかに外反させる。内面に一段放射暗文を施す。46は土師器鍋Aである。外面に不定方向のハケ調整を行った後、一部にナデ調整を施し、内面にナデ調整を施す。口縁部は大きく外反する。47は土師器壺Bである。内外面ともに摩滅が著しく、調整は不明である。口縁部外面に一条の沈線を施す。48は土師器片口鉢である。内外面にナデ調整を施す。口縁端部外面に強いヨコナデを施す。口縁部上面に面を持つ。49は土師器杯である。全体的に摩滅が著しい。外面に横方向のミガキを施す。内面に一段放射暗文を施す。50は土師器甑の底部である。外面に縦方向のハケ調整を施し、内面にナデ調整を施す。51～59は土師器甕である。51は内外面にハケ調整を施したのち、外面胴部から底部にかけてヘラケズリを施す。52は外面に縦方向のハケ調整を施す。外面全体が黒変しており、二次焼成をうけたものと考えられる。内面は摩滅しており調整が不明瞭だが、一部に指頭圧痕がみられる。53は外面にナデ調整、内面に横方向のハケ調整を施す。口縁端部に沈線を施す。54は、外面全体に縦方向のハケ調整を施した後、口縁部にナデ調整を施す。内面にはヘラケズリ調整を施す。口縁端部に面を作出する。55は内外面にハケ調整を施した後、ナデ調整を施す。口縁端部はわずかに内側へつまみ上げる。56・57は外面にハケ調整を施した後、内外面にナデ調整を施す。56は口縁端部をわずかに内側へつまみ上げる。57は口縁端部をわずかに外反させる。58は外面にハケ調整を施した後、内外面にナデ調整を施す。内外面ともに指頭圧痕が顕著に見られる。59は内外面にハケ調整を施したのち口縁部外面にナデ調整を施す。口縁部は大きく外反させ、端部に沈線を施す。いわゆる長胴甕である。

60・61は須恵器杯G蓋である。縁部をつまみ出し、内外面にロクロナデ調整を施す。61は外面に降灰による自然釉が付着する。62・63は須恵器杯Gであるどちらも内外面にロクロナデ調整を施し、口縁端部を丸くおさめる。62は外面に自然釉が付着している。64・65は須恵器杯H蓋であ

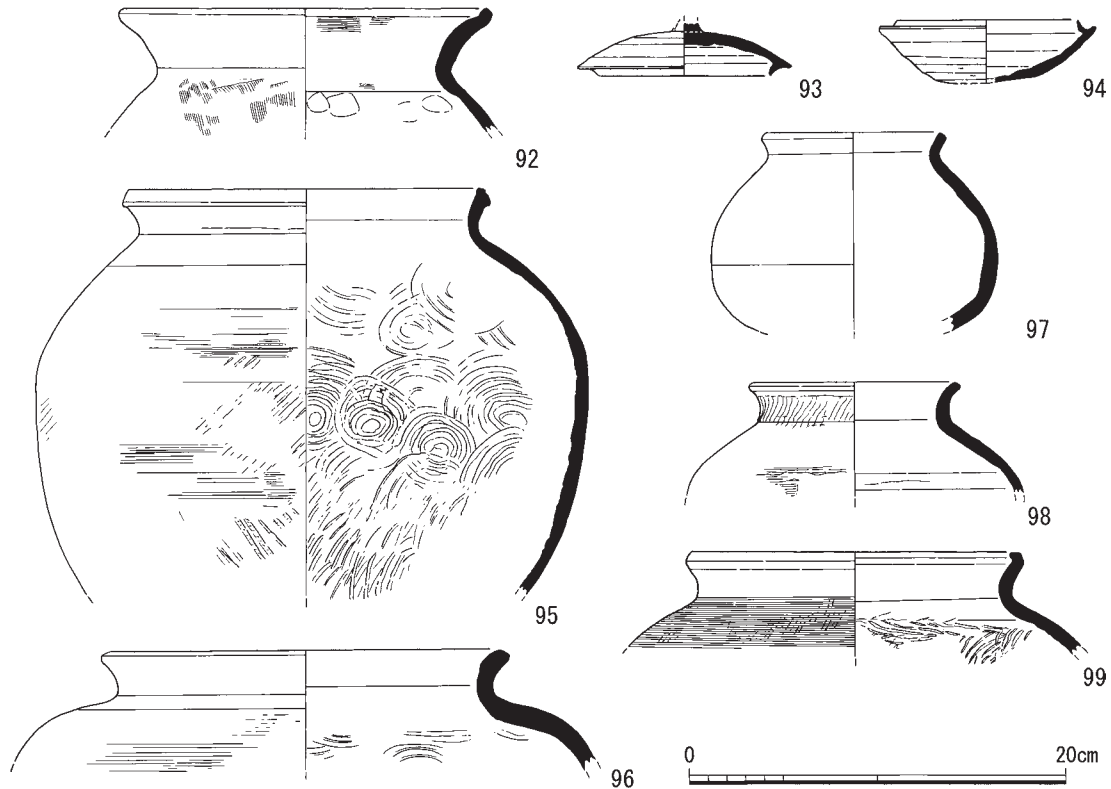
る。どちらもロクロナデ調整を施し、縁部を丸くおさめる。66は須恵器皿B蓋である。内外面にロクロナデ調整を施す。67～71は高杯である。67は杯部である。内外面にロクロナデ調整を施す。68は頸部である。内外面にロクロナデ調整を施す。69は杯部の底部である。内外面にロクロナデ調整を施す。70・71は脚部である。どちらも内外面にロクロナデ調整を施す。70は端部をつまみ上げる。71は端部を折曲げ、台形状の端部を成型する。72は須恵器甕である。内外面にロクロナデ調整を施し、端部を肥厚させる。外面に自然釉が付着する。73・74は須恵器平瓶である。73は胴部のみ残存する。内面にロクロナデ調整を施す。外面には自然釉が付着し、一部に釉溜りが残る。74は頸部口縁部のみ残存する。内外面にロクロナデ調整を施す。75は須恵器壺の底部である。内外面にロクロナデ調整を施し、底部はヘラ切後ナデ調整を施す。76は須恵器壺である。内外面にロクロナデ調整を施す。肩部に沈線を施し、その下に刺突文を施す。77は小型の須恵器皿である。内外面にナデ調整を施す。口縁端部は丸くおさめる。78・79は弥生土器である。竪穴建物の廃絶後、堆積する過程で混入したものと考えられる。78は壺の口縁部である。内外面にナデ調整を施す。口縁部に鋸歯状の櫛描文を施した後、円形浮文を張り付ける。79は底部である。底部外面と内面にナデ調整を施し、外面は摩滅が著しい。底部中央に穿孔を施す。

竪穴建物SH74(第28図80～91) 土師器甕、鍋把手、高杯、須恵器杯H蓋、平瓶などが出土している。

80・81は土師器甕である。80は外面に縦方向のハケ調整を施す。口縁部はナデ調整を施す。内面に指頭圧痕が残る。外面の一部に煤が付着する。81は内外面ともに摩滅が著しい、外面の一部にかろうじてハケ調整の痕跡が確認できる。口縁部は大きく外反し、面を作出する。いわゆる長胴甕である。82は土師器鍋の把手である。83は土師器高杯の杯部である。外面にミガキを施し、口縁端部をつまみ上げる。外面の一部に指頭圧痕が残る84は土師器高杯の脚部である。外面にミ



第28図 竪穴建物SH74出土遺物



第29図 溝S D 85出土遺物

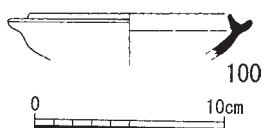
ガキを施し、内面にヘラ状工具によるナデを施す。杯部底面に円形の暗文を施す。

85～89は、須恵器杯H蓋である。いずれも、内外面にロクロナデ調整を施し、端部は丸くおさめる。頂部外面はロクロヘラ切り後ナデ調整を施す。90・91は須恵器平瓶である。いずれも、円盤閉塞法で成形される。90は、内外面にロクロナデ調整を施し、肩部外面にカキ目を施す。肩部はあまり張らず、楕円形の器形を呈する。91は、口縁部のみ残存する内外面にロクロナデ調整を施し、口縁部に弱い沈線を施す。肩部に降灰による自然釉が付着する。頸部の内面に指頭圧痕が残る。

溝S D 85(第29図92～99) 土師器甕、須恵器杯G蓋、杯H、甕、壺が出土している。

92は、土師器甕である。外面に縦方向のハケ調整を施し、口縁部内外面に横方向のナデ調整を施す。口縁端部をわずかにつまみ上げる。胴部内面の一部に指頭圧痕が残る。

93は、須恵器杯G蓋である。内面にロクロナデ調整を施す。外面全体に自然釉が付着する。94は、杯Hである。内外面にロクロナデ調整を施す。底部外面にロクロヘラケズリを施す。95・96は、須恵器甕である。内外面にタタキを施す。肩部にはタタキを施した後カキ目を施す。口縁部



第30図 溝S D 16
出土遺物

内外面に横方向のナデ調整を施す。96は、肩部から口縁部のみ残存する。外面にカキ目を施し、内面にタタキを施す。口縁部内外面に横方向のナデ調整を施す。97～99は、須恵器壺である。97は、内外面にロクロナデ調整を施す。口縁端部は丸くおさめる。98は、外面が摩滅している。ハケ調整を施す。口縁部外面から内面にかけて、ナデ調整を施す。99は、

肩部外面にタタキを施したのちカキ目を施し、内面にタタキを施す。口縁部内外面にロクロナデ調整を施す。

溝 S D 16(第30図100) 須恵器杯 H が出土した。内外面にロクロナデ調整を施す。

(4) 平安時代～鎌倉時代

井戸 S E 65 出土遺物について 井戸 S E 65 から、土師器皿を中心として非常に多くの遺物が出土した。出土遺物の傾向を捉えるため、破片点数の計数を行った。その結果、井戸掘形・井戸内埋土より、土師器皿 14,097 点 (97.5%)、瓦器椀 231 点 (1.6%)、瓦質土器 19 点 (0.1%)、須恵質土器 45 点 (0.3%)、陶磁器 37 点 (0.2%)、土師質土器 10 点 (0.1% 未満)、瓦 8 点 (0.1% 未満)、計 14,447 点の出土を数えた。^(注10)

今回の報告においては、土師器皿 102 点、瓦器椀 8 点、瓦質土器 3 点、須恵質土器 1 点、陶磁器 3 点、土師質土器 2 点、瓦 6 点を図化した。

最も出土数が多い土師器皿は、非常に小さな破片がその大多数を占めている。口縁部に関して、残存率が 1/12 を下回るものがほとんどである。そのため、口径の値はあくまでも復元値であり、口径分布による分析は困難であった。そのため、今回の報告においては口径値はあくまでも目安として、口径と口縁部形状に沿って以下の分類を行った。

【口径】

1 類：6.7～10.8cm 2 類：11.4～13.2cm 3 類：13.4～14cm 4 類：14.3cm 以上

【口縁部形状】

A 類：口縁部を折り返すもの(いわゆるコースター型)

B 類：口縁部がやや外反するもの

C 類：口縁部をまっすぐ立ち上げるもの

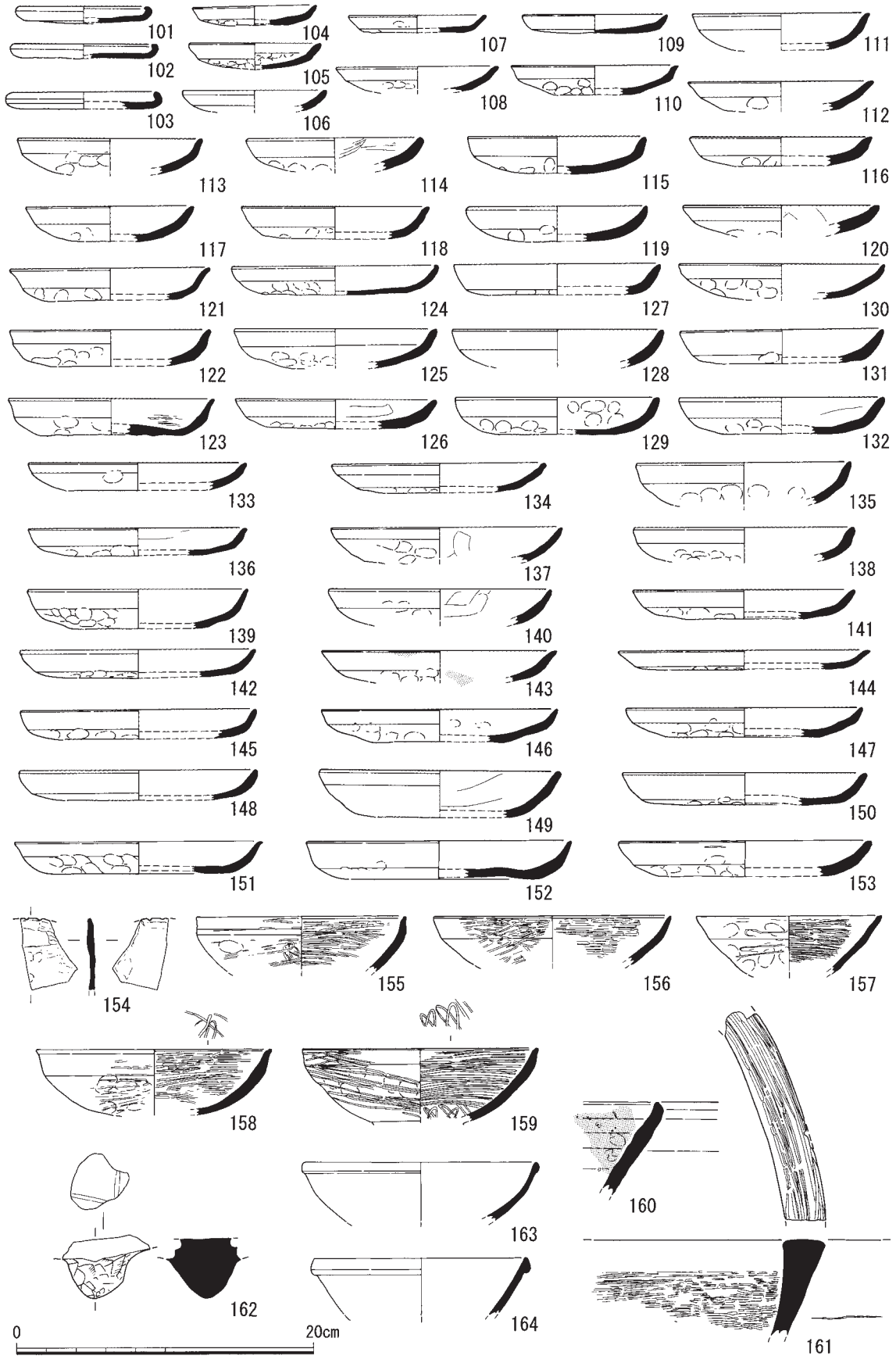
上記の 2 属性を組み合わせて、1 A 類、2 B 類などとして報告を行う。

また、全て手捏ね整形で制作されており、回転糸切りの痕跡が確認できるものは 1 点も出土していない。京域で主流の土師器皿を模した、ローカル色の強い資料群である。

井戸 S E 65 掘形(第31図101～164) 井戸掘形は、先述した様に調査状況から一部重機による掘削を行っている。そのため、掘形の層位による取り上げは実施せず、掘形埋土から出土した土師器皿・瓦器椀等を一括して報告する。

101～153 は土師器皿である。101～103 は 1 A 類である。104・105 は 1 B 類である。106 は 1 C 類である。107～111 は 2 B 類である。112～120 は 2 C 類である。121～123 は、3 B 類である。121・123 は他に比べて口縁部が強く外反する。124～132 は、3 C 類である。132 は一部が強く歪んでいる。133 は、4 B 類である。134～153 は、4 C 類である。143 は内面の一部に煤が付着する。154 は、土師器質土器である。外面にナデ調整を施す。縁部付近は強くナデ調整を施し、縁部に刻みを施す。断面の内部が焼成不良を起こしている。

155～159 は楠葉型瓦器椀である。155 は内外面にミガキを施す。口縁部はまっすぐ立ち上がり、口縁端部内面に沈線を施す。156 は、内外面にミガキを施す。摩滅が著しいが、口縁端部内面に



第31図 井戸S E65出土遺物1(掘形内)

沈線を施す。155・156は I-3 型式である。157は内外面にミガキを施す。内面の磨きは間隔が広い。158・159は内外面にミガキを施す。口縁端部内面に沈線を施す。157～159は II-2 型式である。

160は、東播系須恵器の鉢である。内外面にロクロナデ調整を施す。内面の一部に煤が付着する。

161・162は、楠葉産瓦器盤B類である。161は内外面にナデ調整を施し、口縁端部と内面下半の一部にミガキを施す。162は脚部である。ケズリ後ナデ調整を施す。

163、164はどちらも、玉縁状の口縁を持つ広東省系の白磁碗である。

井戸 S E 65 最下層(第32図165～179) 土師器皿と瓦器碗が出土した。

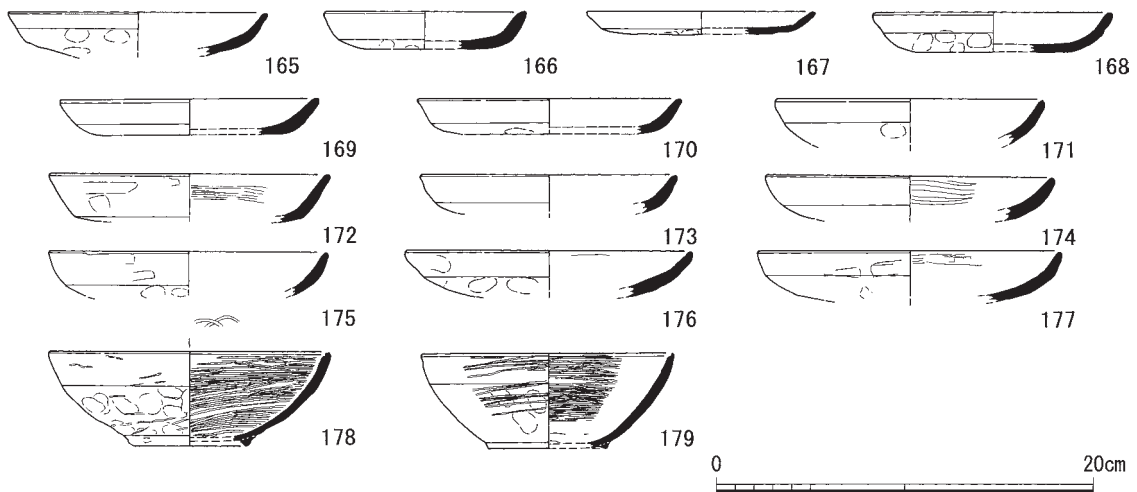
165～177は土師器皿である。165は 3 B 類である。166は 1 C 類である。167・168は 2 C 類である。169～177は 4 C 類である。180は外面に煤が付着する。

178～179は瓦器碗である。179・180は大和型瓦器碗の影響を受けた在地の瓦器碗である。178は内面にのみミガキを施す。外面に指頭圧痕が顕著に見られる。口縁端部に沈線を施す。179は内外面にミガキを施す。外面のミガキは間隔が広い。178・179ともに逆三角形の貼付高台を付す。

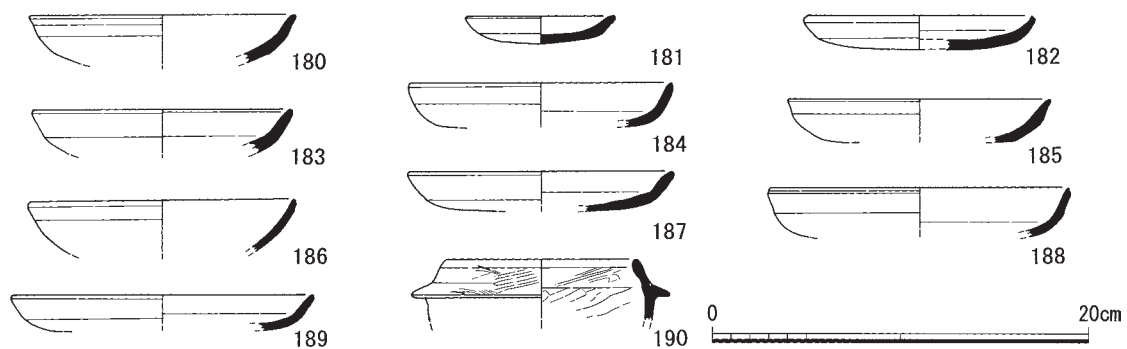
井戸 S E 65 19層(第33図180～190) 土師器皿と羽釜が出土した。

180～190は土師器皿である。180は 3 B 類である。181は 1 C 類である。182は 2 C 類である。183～187は 3 C 類である。188・189は 4 C 類である。188は口縁端部外面に沈線を施す。

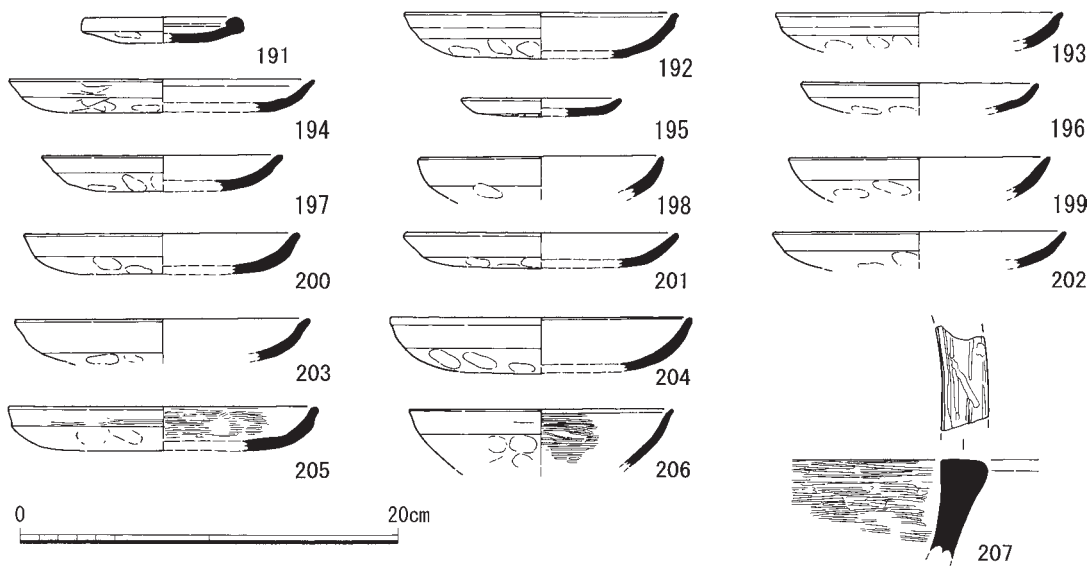
190は小形の羽釜である。内面にケズリを施し、外面にミガキ後ナデ調整を施す。鏝部の下に



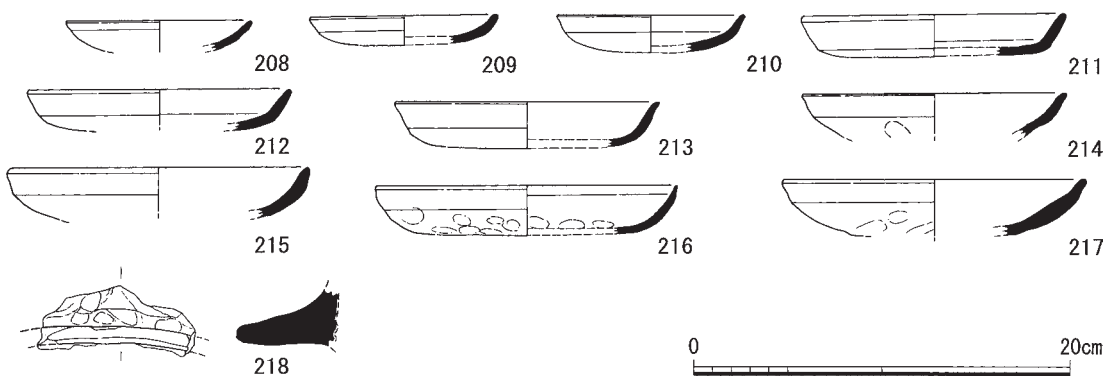
第32図 井戸 S E 65最下層出土遺物



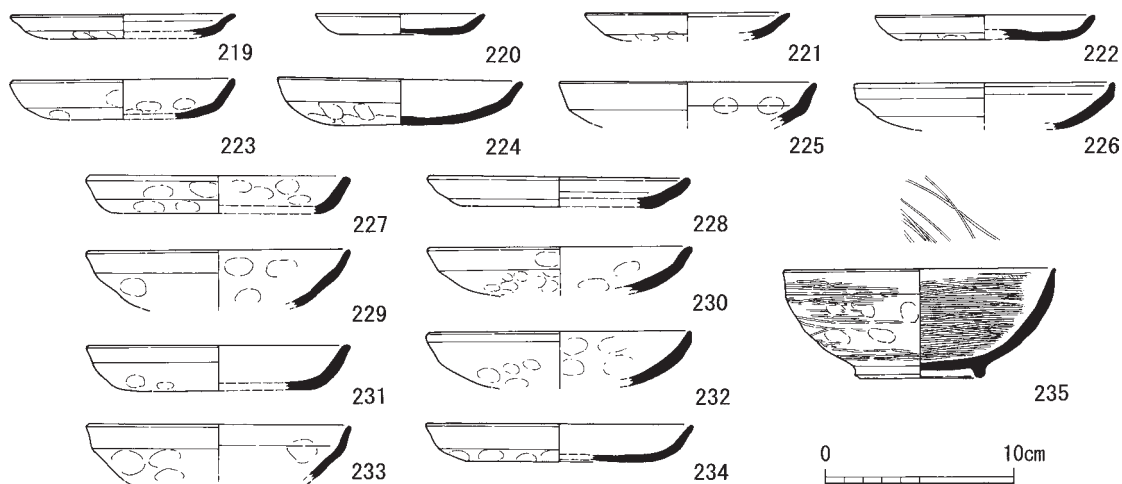
第33図 井戸 S E 65 19層出土遺物



第34図 井戸 S E 65 18層出土遺物



第35図 井戸 S E 65 17層出土遺物

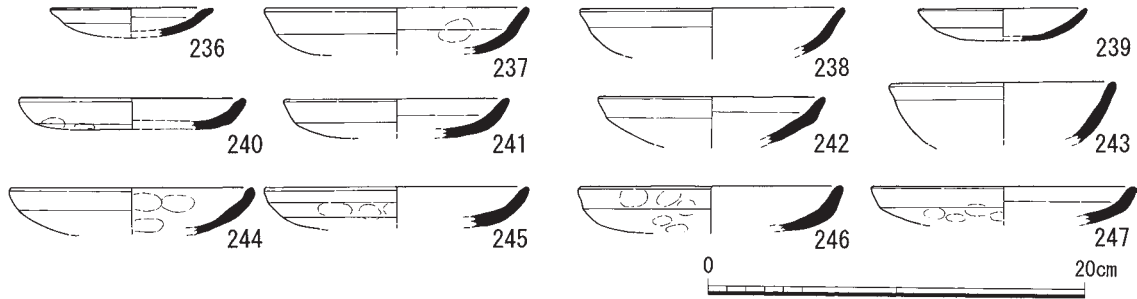


第36図 井戸 S E 65 16層出土遺物

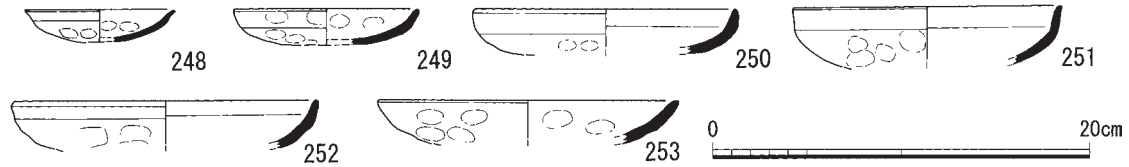
煤が付着する。

井戸 S E 65 18層(第34図191~207) 土師器皿、瓦器椀、瓦器盤が出土した。

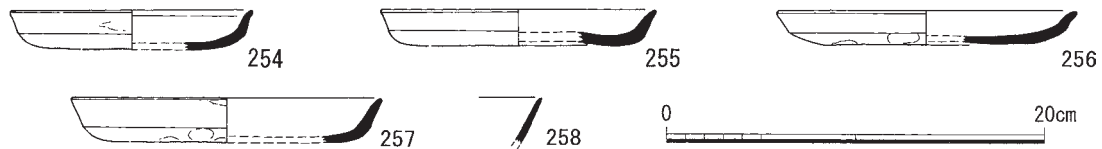
191~205は土師器皿である。191は1 A類である。192~194は4 B類である。195は1 C類である。196~198は2 C類である。199は3 C類である。200~205は4 C類である。



第37図 井戸 S E 65 15層出土遺物



第38図 井戸 S E 65 14層出土遺物



第39図 井戸 S E 65内埋土最上層出土遺物

206は楠葉型瓦器碗である。内面にミガキを施す。外面はわずかにミガキを施す。口縁端部内面に沈線を施す。

207は楠葉産瓦器盤B類である。外面にナデ調整を施し、口縁端部と内面にミガキを施す。

井戸 S E 65 17層(第35図208～218) 土師器皿と移動式竈が出土した。

208～217は土師器皿である。208～210は1C類である。211～217は4C類である。

218は土師質の移動式竈の底部である。全体にナデ調整を施す。先端部はより強いナデ調整を施す。

井戸 S E 65 16層(第36図219～235) 土師器皿と瓦器碗が出土した。

219～232は土師器皿である。219は2B類である。220・221は1C類である。222～224は2C類である。224は口縁部に煤が付着する。225～233は3C類である。234は4C類である。235は楠葉形瓦器碗である。II-1型式である。

井戸 S E 65 15層(第37図236～247) 土師器皿が出土した。

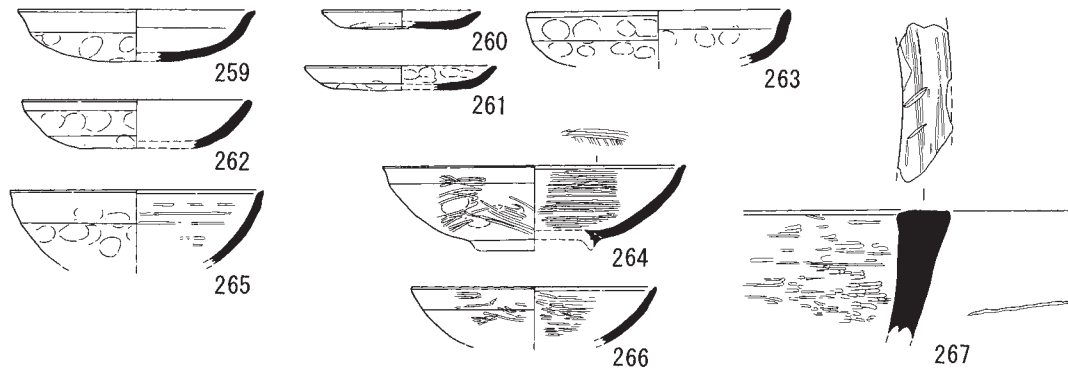
236は1B類である。237・238類は、3B類である。239は1C類である。240～244は2C類である。245～247は3C類である。

井戸 S E 65 14層(第38図248～253) 土師器皿が出土した。

248～253は土師器皿である。248・249は1C類である。250・251は3C類である。252・253は4C類である。

井戸 S E 65 内埋土最上層(第39図254～258) 土師器皿と白磁碗が出土した。

254は2B類である。255～257は4B類である。255は口縁部外面に煤が付着する。



第40図 井戸 S E 65掘形最上層出土遺物

258は白磁椀である。内外面に施釉を行う。

井戸 S E 65 掘形最上層(井戸廃絶後遺物)(第40図259～267) 井戸枠の最上部より上層の掘形から出土した遺物である。井戸の廃棄後、井戸本体が完全に埋まった後に堆積したものである。土師器皿、瓦器椀、瓦器盤がある。

259～263は土師器皿である。259は2B類である。260・261は1C類である。262は2C類である。263は3C類である。

264～266は楠葉形瓦器椀である。264は内外面にミガキを施す。外面のミガキは間隔が広い。口縁端部内面に沈線を施し、貼付高台を付す。265は内面に磨きを施す。外面は摩滅が激しく、ミガキの有無が確認できない。266は内外面にミガキを施す。外面のミガキは間隔が広い。口縁端部に沈線を施す。

267は楠葉産瓦器盤B類である。内外面にナデ調整を施し、口縁端部と内面の一部にミガキを施す。外面は摩滅が進む。

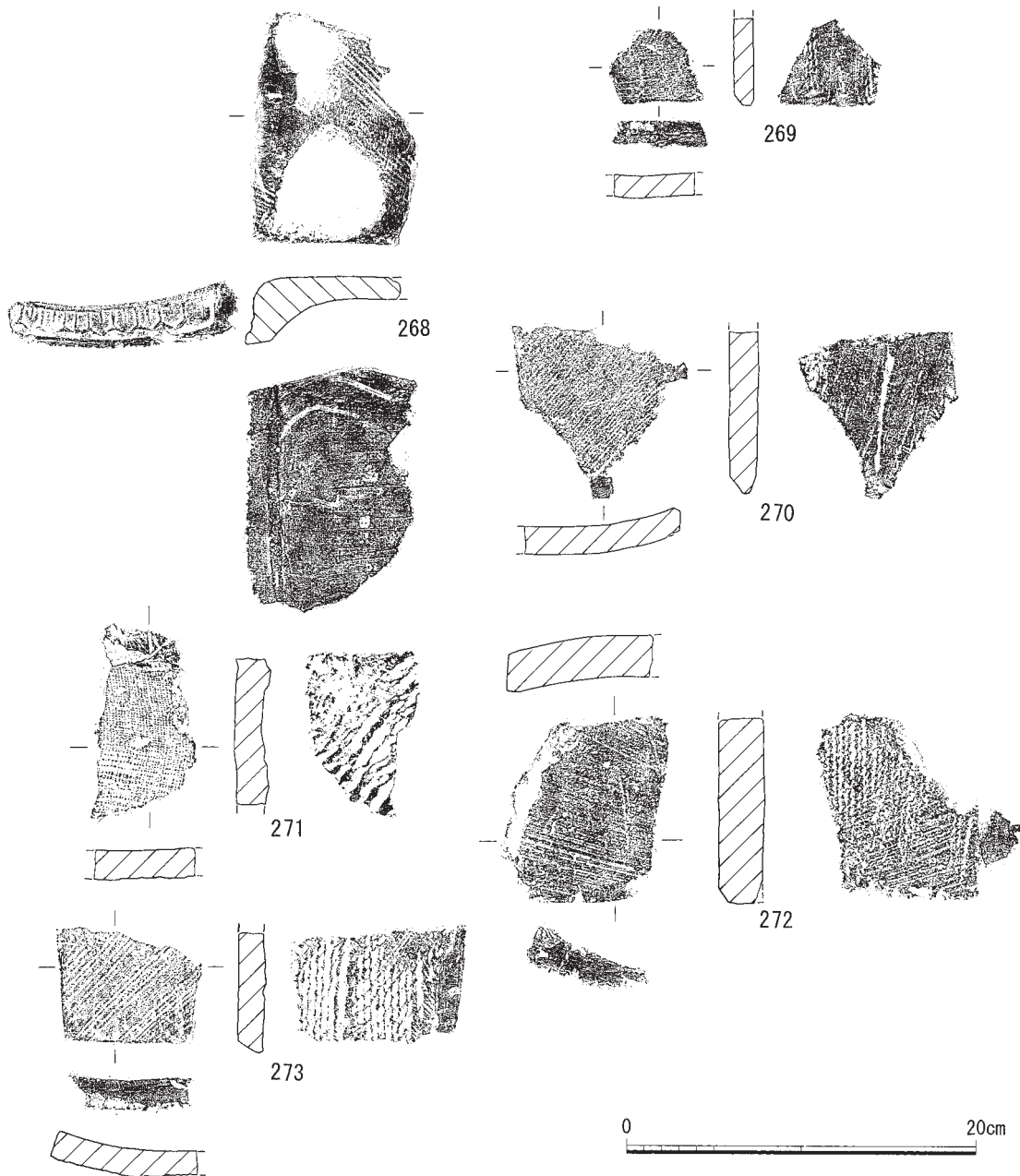
井戸 S E 65出土瓦(第41図268～273) 井戸内からは瓦も出土しており、ここでは層位にかかわらず、一括して報告する。

268は剣頭文軒平瓦である。表面には布目痕が残る。瓦頭部は折り曲げ技法で整形されている。瓦頭上縁と顎後縁に面取りを行う。顎部瓦頭裏面に縦方向のケズリを施したのち、横方向のナデ調整を施す。中世I期のものと考えられる。掘形埋土より出土した。

269～273は平瓦である。269・270は凹面に布目痕を残し、凸面に縄タタキを縦方向に施す。凹部の上縁に面取りを施す。どちらも、掘形埋土から出土している。271は凹面に布目痕、凸面は粗い縄タタキを斜め方向に施す掘形埋土から出土している。272は凹面に布目痕を残し、凸面に縦方向の縄タタキを施す。凹部の上縁に面取りを施す。凹部の上縁に面取りを施す。17層から出土している。273は凹面に布目痕を残し、凸面に縄タタキを施す。井戸廃絶後の掘形最上層から出土している。

溝 S D 62(第42図274～279) 274は土師器皿である。外面にナデ調整を施し、内面に縦方向の工具痕が残る。井戸 S E 65出土の土師器皿に比べて、胎土が荒く、底部も丸底である。

275は備前焼の播鉢底部である。外面は縦方向のハケ調整を施す。10条の播目をもつ。276は、



第41図 井戸S E65出土瓦

信楽焼の播鉢である。外面にナデ調整を施す。肥厚する口縁部には施釉を行う。内面にも一部ナデ調整を施す。

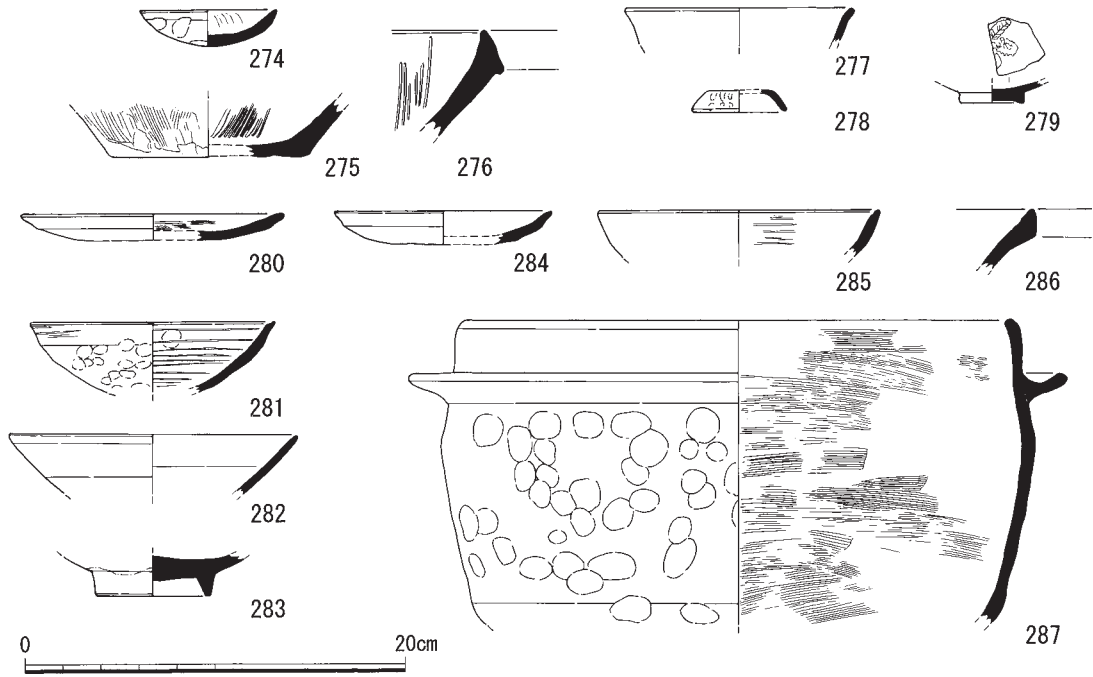
277は龍泉窯系の杯である。口縁端部をやや外反させる。278は青白磁の合子の蓋である。279は型整形の青白磁の皿である。花文様をもつ。

溝S D78(第42図280~283) 280は土師器椀である。口縁端部内外面に強い横方向のナデ調整を施す。内面に不定方向のハケ調整を施す。

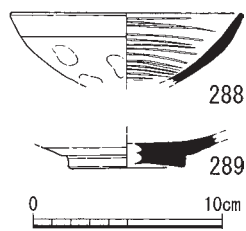
281は楠葉型瓦器椀である。外面は僅かにミガキを施し、口縁端部外面にナデ調整を施す。内面にはミガキを施す。口縁端部内面に沈線を施す。

282はII-4a類の白磁椀である。283は白磁椀の底部である。

溝S D102(第42図284~287) 284は土師器皿である。3C類である。



第42図 溝S D62・78・102出土遺物



第43図 溝群断ち割り
出土遺物

285は、楠葉型瓦器碗である。内外面にナデ調整を施す。内面に磨きを施す。口縁端部内面に沈線を施す。

286は東播系須恵器の鉢である。

287は瓦質の羽釜である。外面にナデ調整を施す。指頭圧痕が多く残る。内面に横方向のハケ調整を施す。

溝群断ち割り出土遺物(第43図288・289) S D61、S D62、S D63を横断する断ち割りから出土した遺物である。

288は楠葉形瓦器碗である。Ⅲ-1型式である。外面にナデ調整を施す。指頭圧痕が残る。内面に間隔の広いミガキを施す。

289は緑釉陶器の皿底部である。内外面にロクロナデ調整を施す。

5)江戸時代

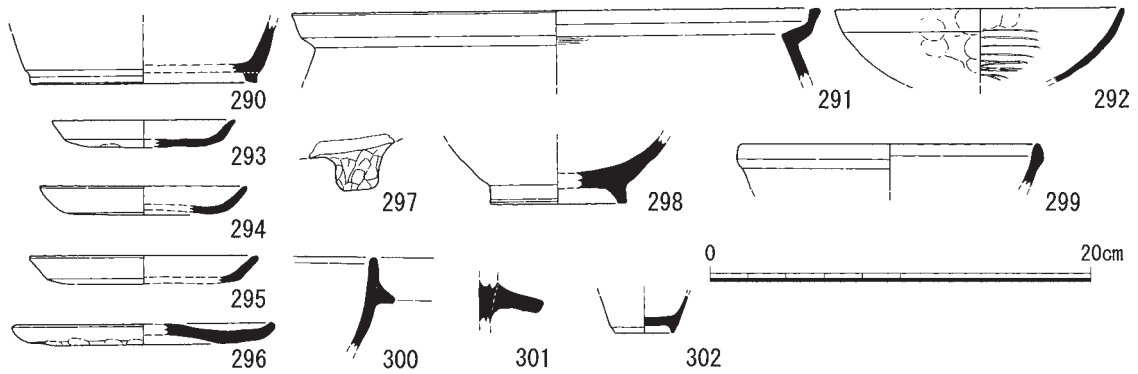
溝S D63(第44図290～302) 290は須恵器杯の底部である。

291は瓦質土器鍋の口縁部である。内外面にナデ調整を行う。口縁端部を折り返し、端部を僅かにつまみ出す。

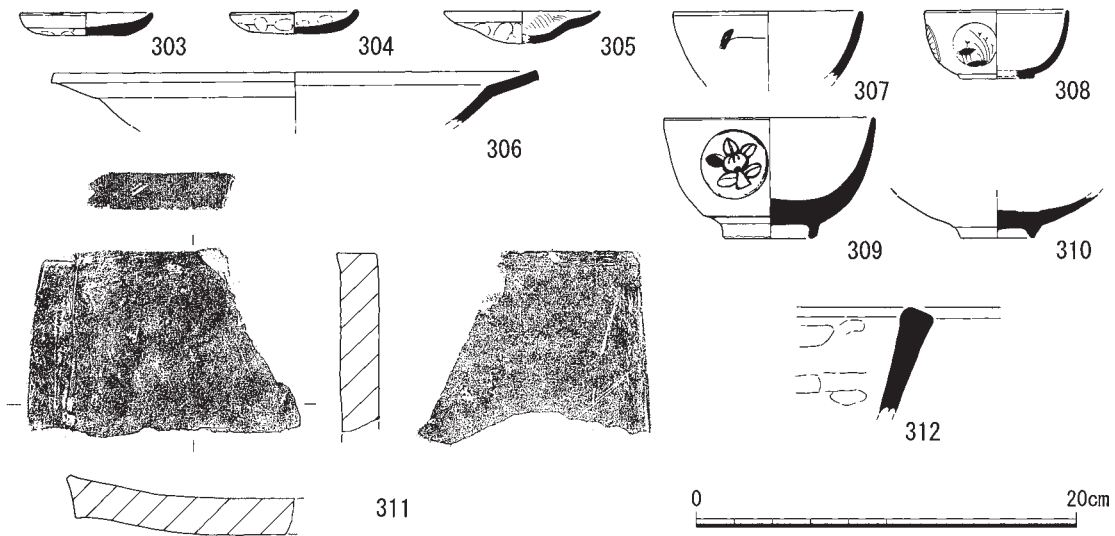
292は楠葉型瓦器碗である。外面にナデ調整を施し、内面に間隔の広いミガキを施す。口縁端部は丸くおさめる。

293～296は土師器皿である。293と295は口縁部をやや外反させる。内外面にナデ調整を施す。296は内外面にナデ調整を施す。口縁部を僅かにつまみ上げるのみの、非常に薄い器形である。全体に煤が付着する。灯明皿と考えられる。297は瓦製の盤の脚部と考えられる。

298は備前焼の碗の底部である。削り出し高台をもつ。内外面に施釉を行う。299は福建省系の白磁の碗である。玉縁状口縁をもつ。



第44図 溝 S D 63出土遺物



第45図 路水 S D 64出土遺物

300は瓦質の羽釜である。内外面に横方向のナデ調整を施す。301は土師質の羽釜である。内外面にナデ調整を施す。302は肥前磁器の徳利の底部である。

水路 S D 64 (第45図303～312) 303～305は土師器皿である。303は内外面にナデ調整を施し、底部外面は不調整である。口縁部の一部に煤が付着し、被熱痕をもつ。灯明皿と考えられる。手捏ね整形である。304は内外面にナデ調整を施し、底部外面は不調整である。305は内外面にナデ調整を施す。口縁端部内面はナデが弱く、ハケ状工具の痕跡が残る。

306は焙烙鍋の口縁部である。口縁端部は大きく外反し、内外面にナデ調整を施す。307～310は肥前磁器の染付である。307は菊と東屋の丸文を持つ。309は、コンニャク印判を使用した橘の紋様を持つ。310は椀の底部である。

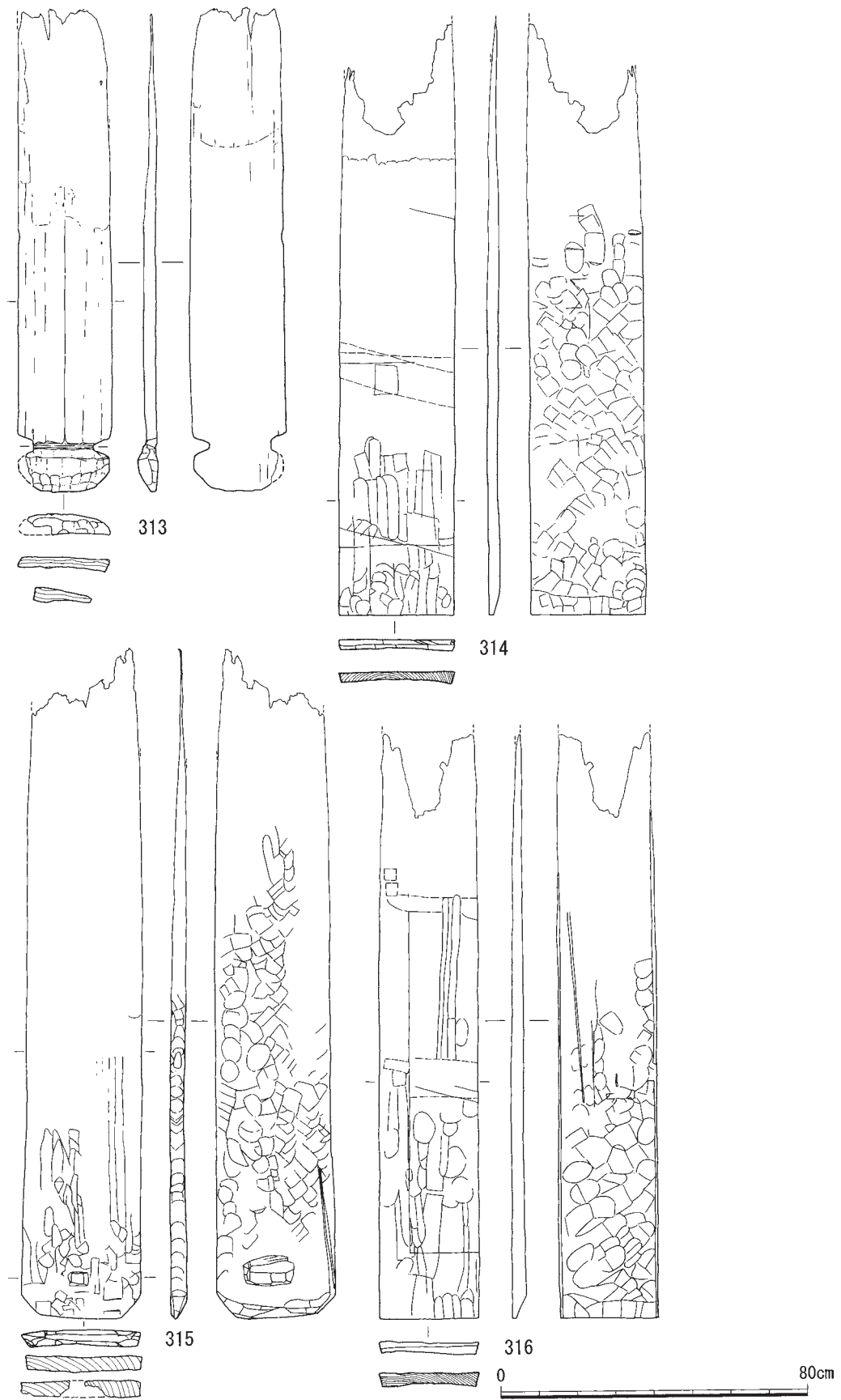
311は平瓦である。

312は大和産火鉢である。方形浅鉢 I 類である。

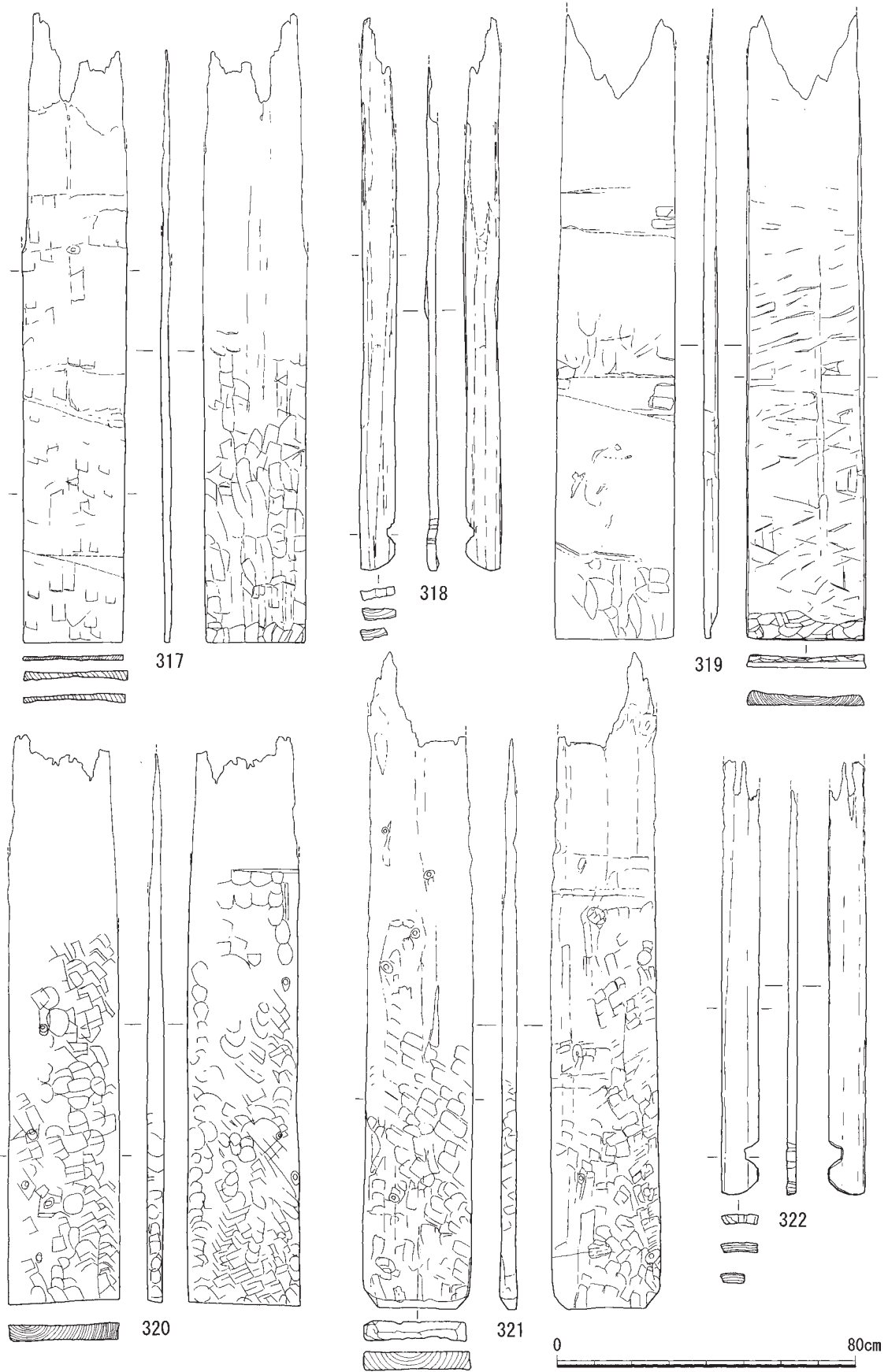
(大石雅興)

2) 井戸 S E 65部材

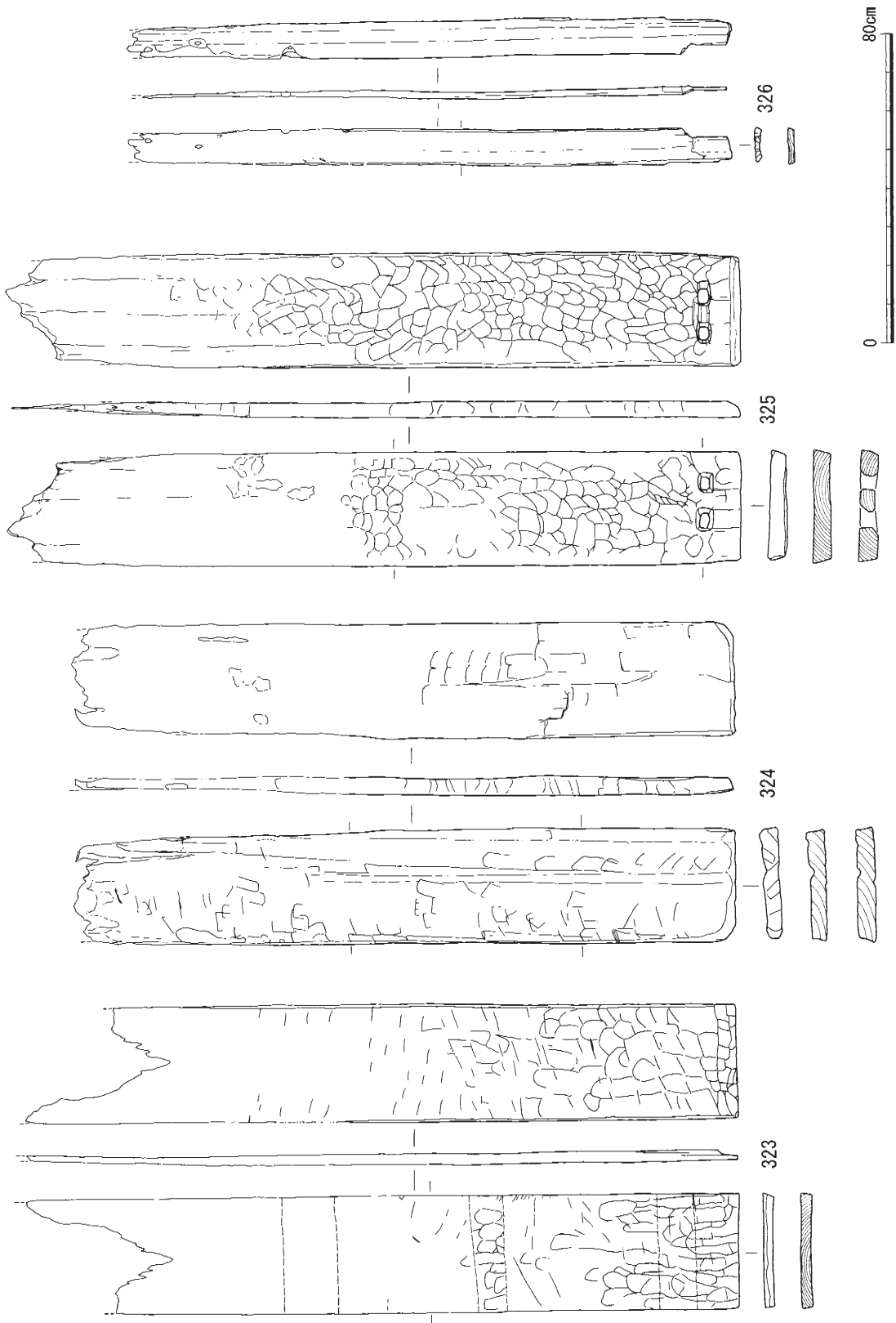
井戸部材は、平安時代末～鎌倉時代初頭の井戸 S E 65の井戸枠と井筒からなる。井戸枠は、縦板50点、横棧20点、支柱12点の計82点が残存しており、縦板を縦方向に組み、横棧で保持し、横



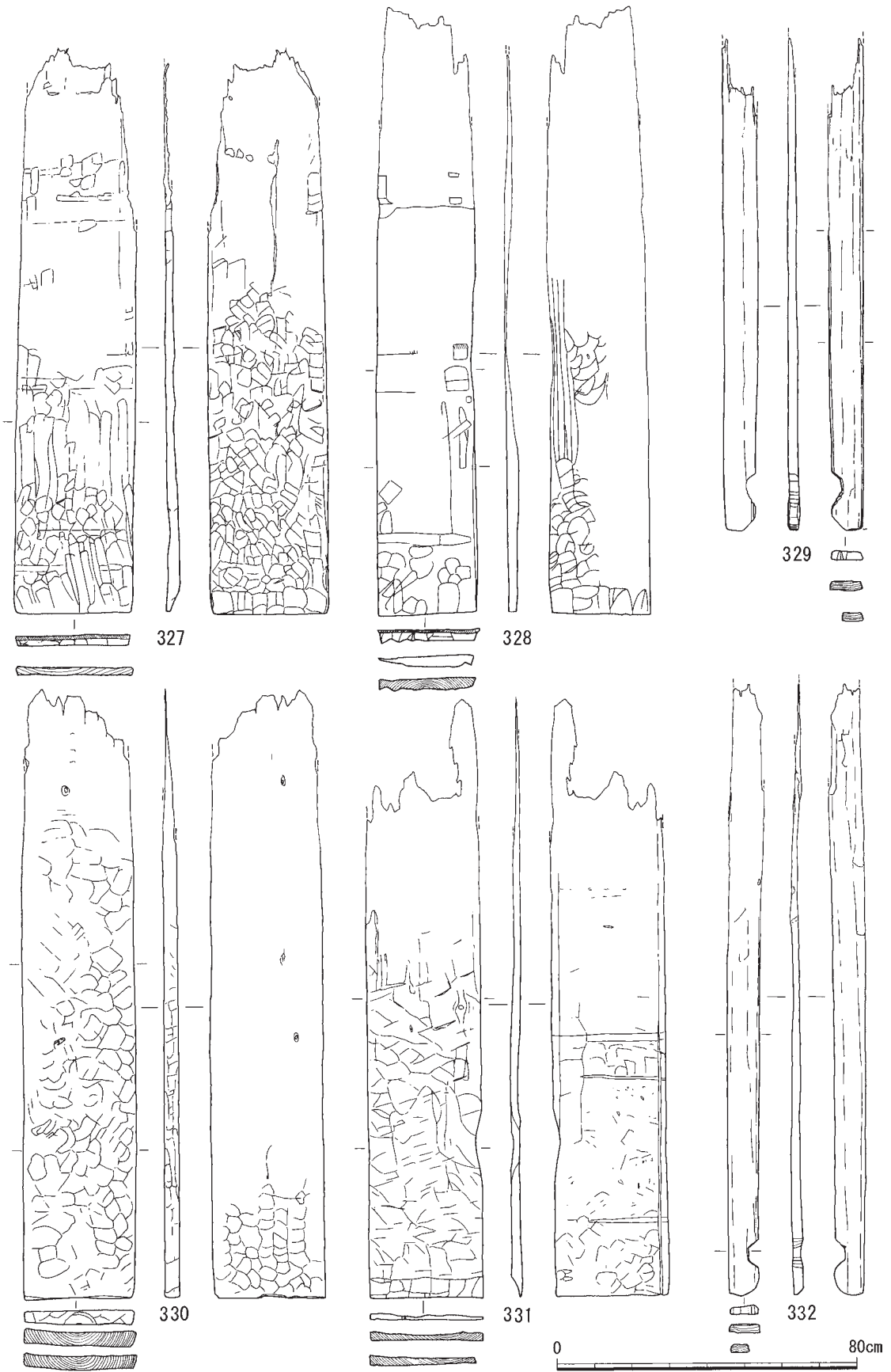
第46図 井戸S E65部材1(南縦板1)



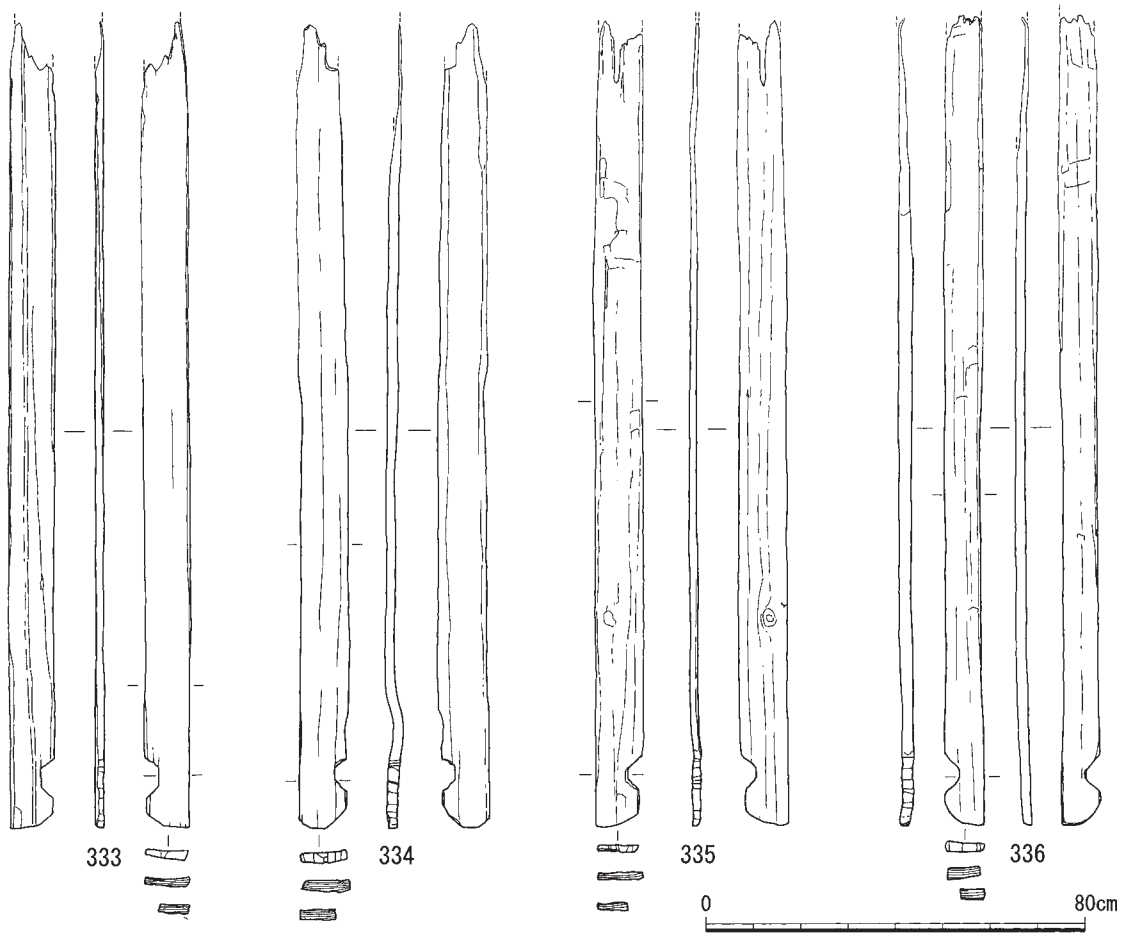
第47図 井戸 S E 65部材 2 (南縦板 2)



第48図 井戸 S E 65 部材 3 (西縦板 1)



第49図 井戸 S E 65部材 4 (西縦板 2)



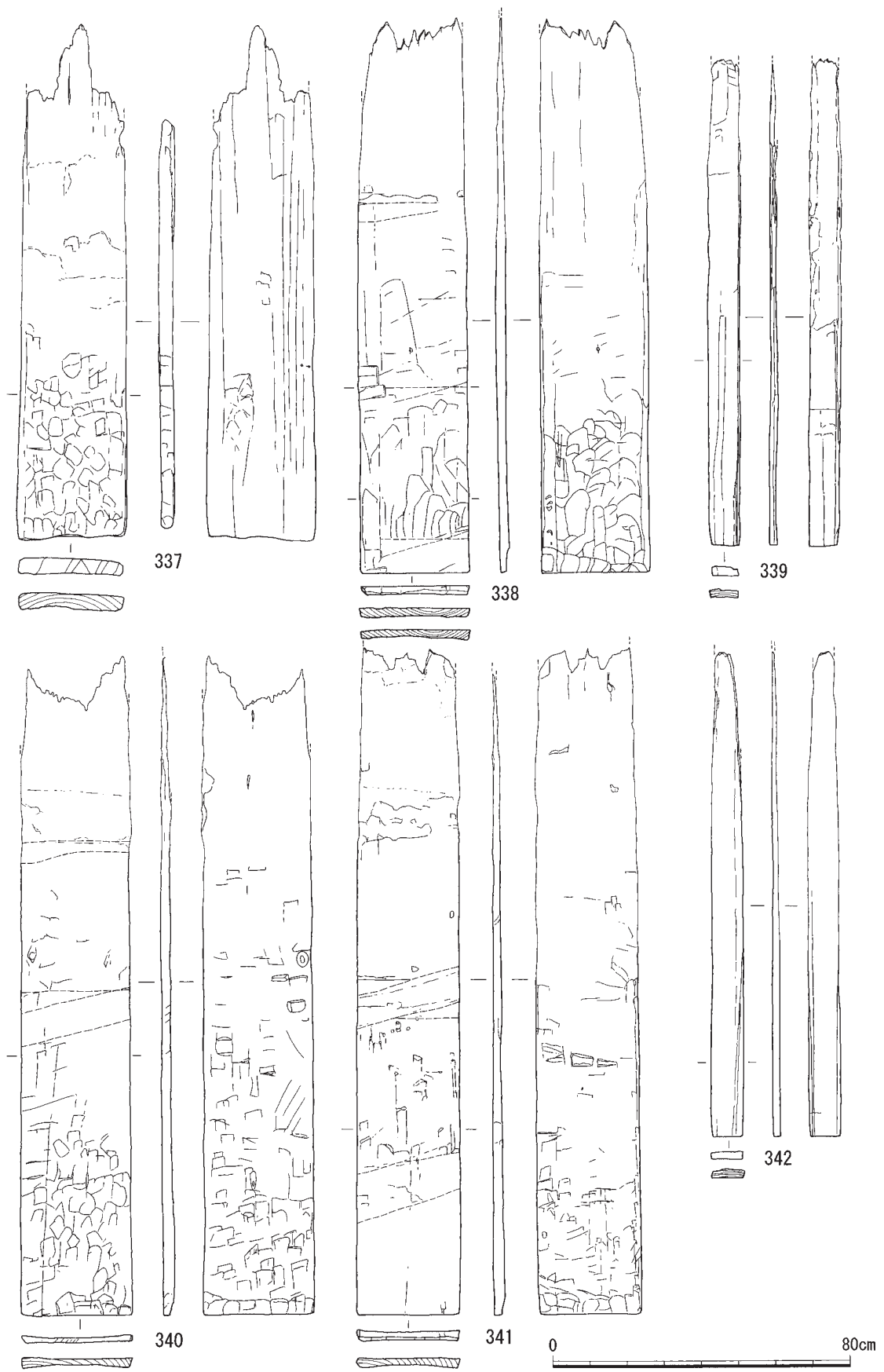
第50図 井戸S E 65部材5 (西縦板3)

棧の間に支柱をいれる構造であった。横棧は最下段のみ、2段分(8点)を上下に重ねて配置していた。各部材において柁内側の面を内面、掘形側の面を外面として区別する。井戸柁部材は全点の樹種同定を実施したほか、数点において年輪年代測定を行った。それらを交えた成果は付編1・2を参照願いたい。また、個別の部材の樹種や法量などは付表2にまとめた。

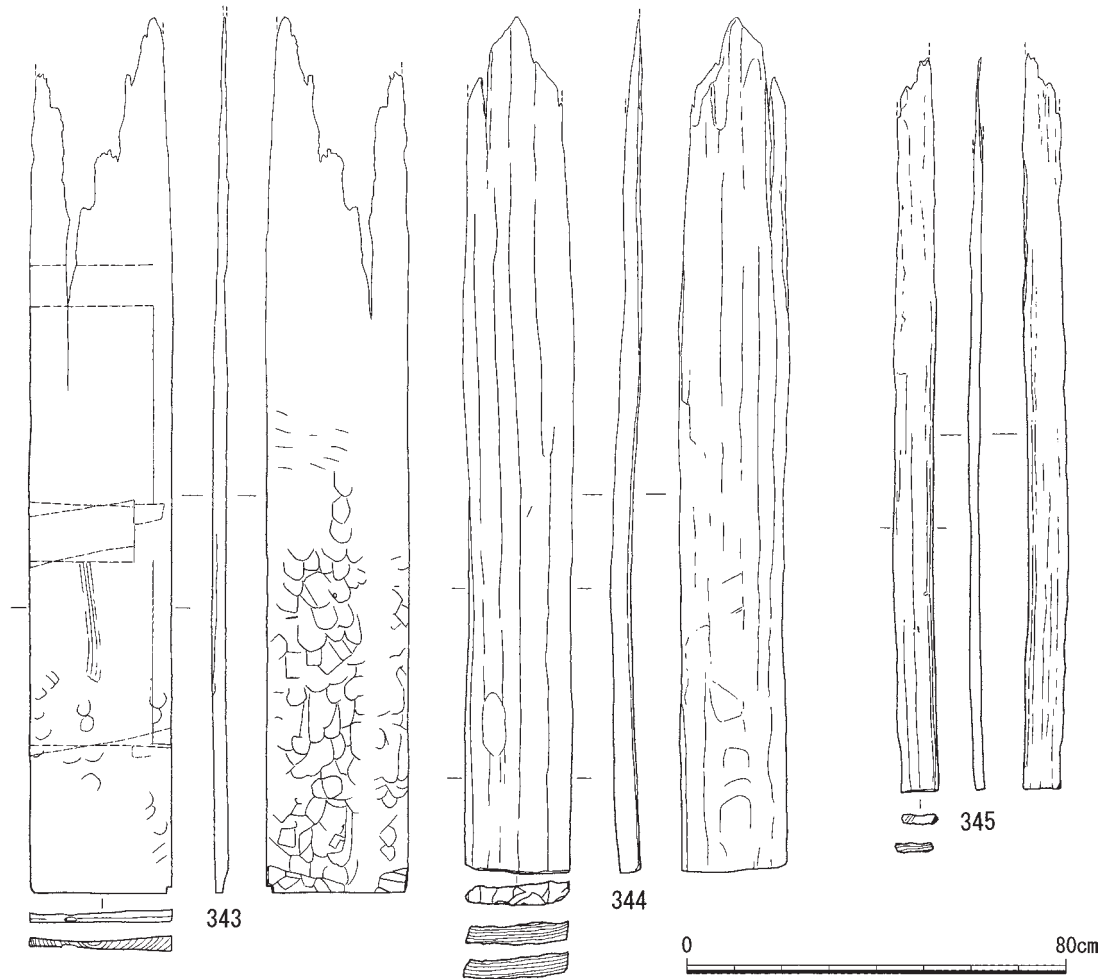
縦板(第46図313～第55図362) 縦板は50点が残存していた。313～322は井戸の南側に使用された縦板であり、323～336は西側、337～350は北側、351～362は東側に使用されていた。それぞれの面で2～3列に重ねて配置されていた。なお、実測図では、断面図が下に付属する面を内面として示す。

縦板は、幅広の一群(313～315など)と幅狭の一群(318、322、326など)に大きく二分され、前者の寸法は幅14.8～31.2cm、厚み2.1～5.4cm、後者は幅7.3～12.2cm、厚み1.5～3.5cmであった。縦板はすべて上端が劣化するため、本来の長さは不明であった。

まず、幅広の一群には、下部に単数もしくは複数の穿孔をもつもの(315、325、355)、下部の両側から切り欠きを入れるもの(313)、穿孔や切り欠きのないそれ以外の大多数のものがある。穿孔のあるものについて、315は長径4.0～13.4cm、短径2.4～8.0cmの穴が1個、325は長径4.0～6.0cm、短径2.8～3.6cmの穴が2個、355は長径3.2～8.8cm、短径1.2～4.0cmの穴が2個認められた。穿孔や切り欠きは、井戸柁の構造上の役割に関するものと考えられず、運搬用のえつり穴などの可



第51図 井戸 S E 65部材 6 (北縦板 1)

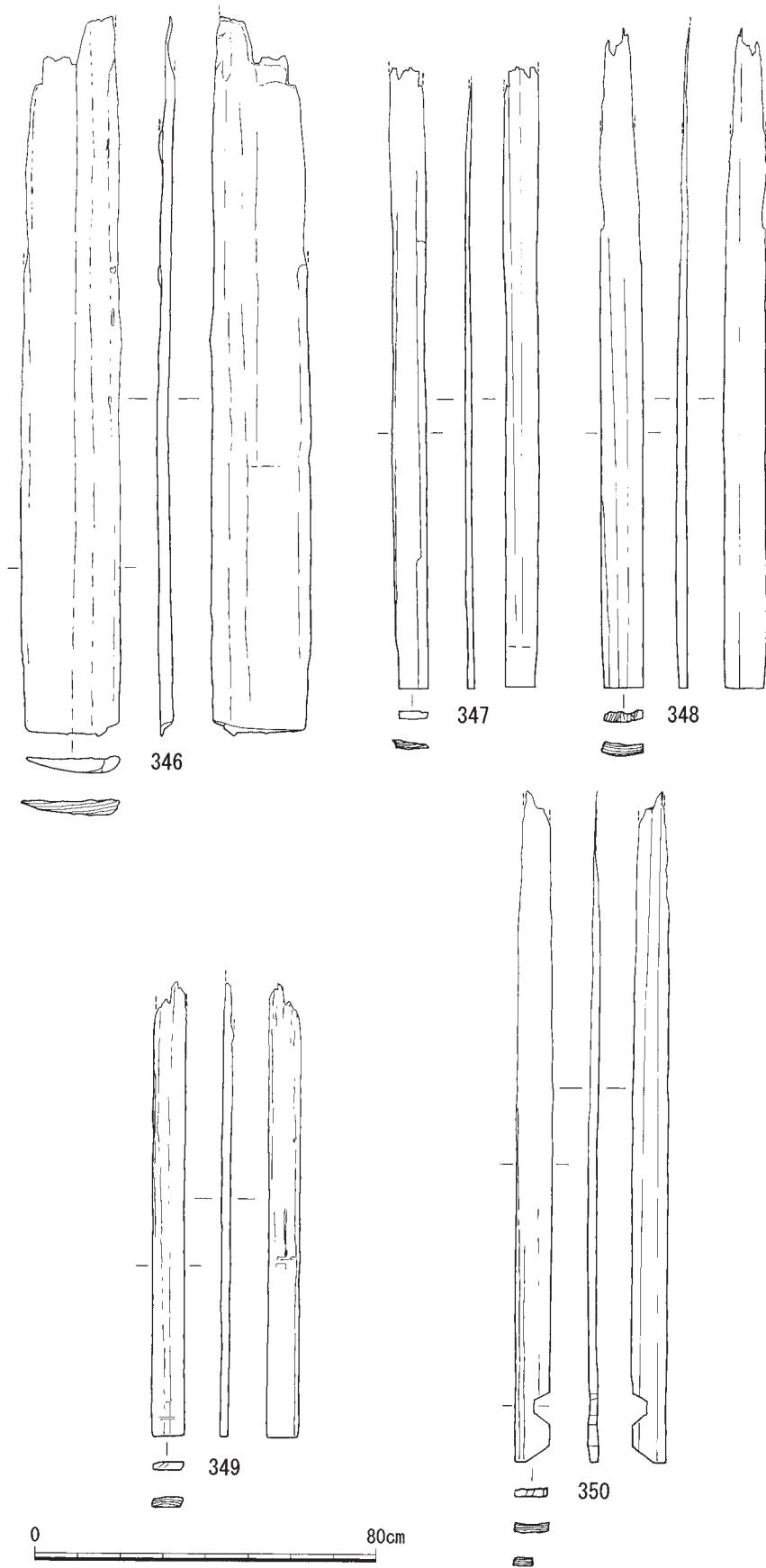


第52図 井戸S E 65部材7(北縦板2)

能性が考えられる。次に、穿孔や切り欠きがない大多数の縦板における内外面下端の加工について、内面もしくは外面の片面から削り尖らせるもの(314、316、317など)と、水平に切断するのみのもの(320、324、330など)がある。内外面は、チョウナなどの刃幅が広い工具を用いて割り材を切削し、平坦にするものが多い。一方で、内面よりも外面のほうが、切削痕跡の中に割肌が残る部分が多い。ほかには316、317、331、338、341は縦板の中央部にそれぞれ釘を1本打つ。ただし、ほかの部材と留め合わされていた痕跡は認められないため、井戸の構造上の役割に関わるものなのかは不明である。また、315や321などにみられるように縦板下端両側の角を面取りするもの、354のように下部両側を加工するものなどもあり、細部に違いがみられる。314、316、317などの十数点には、縦板の内面に、水平方向～斜め方向の帯状の痕跡が1～3条ほど認められるが、これらは横棧に直接接触していた縦板であり、帯状の痕跡は横棧の圧痕と考えられる。

次に、縦板の幅狭の一群には、下部の片側から切り欠きを入れ、下端を斜めに切り落とすもの(318、322、329など)と、下端を水平に切断するのみのもの(339、342、345など)とがある。内外面は基本的に割り材のままであり、面皮部を留めるものもある。この切り欠きや斜め方向の切断についても、井戸の構造上の役割に関わるものでない可能性が高い。

縦板の木取りは板目のものが多く、追柂目のものもあった。年輪の曲率が大きく樹心に近い木

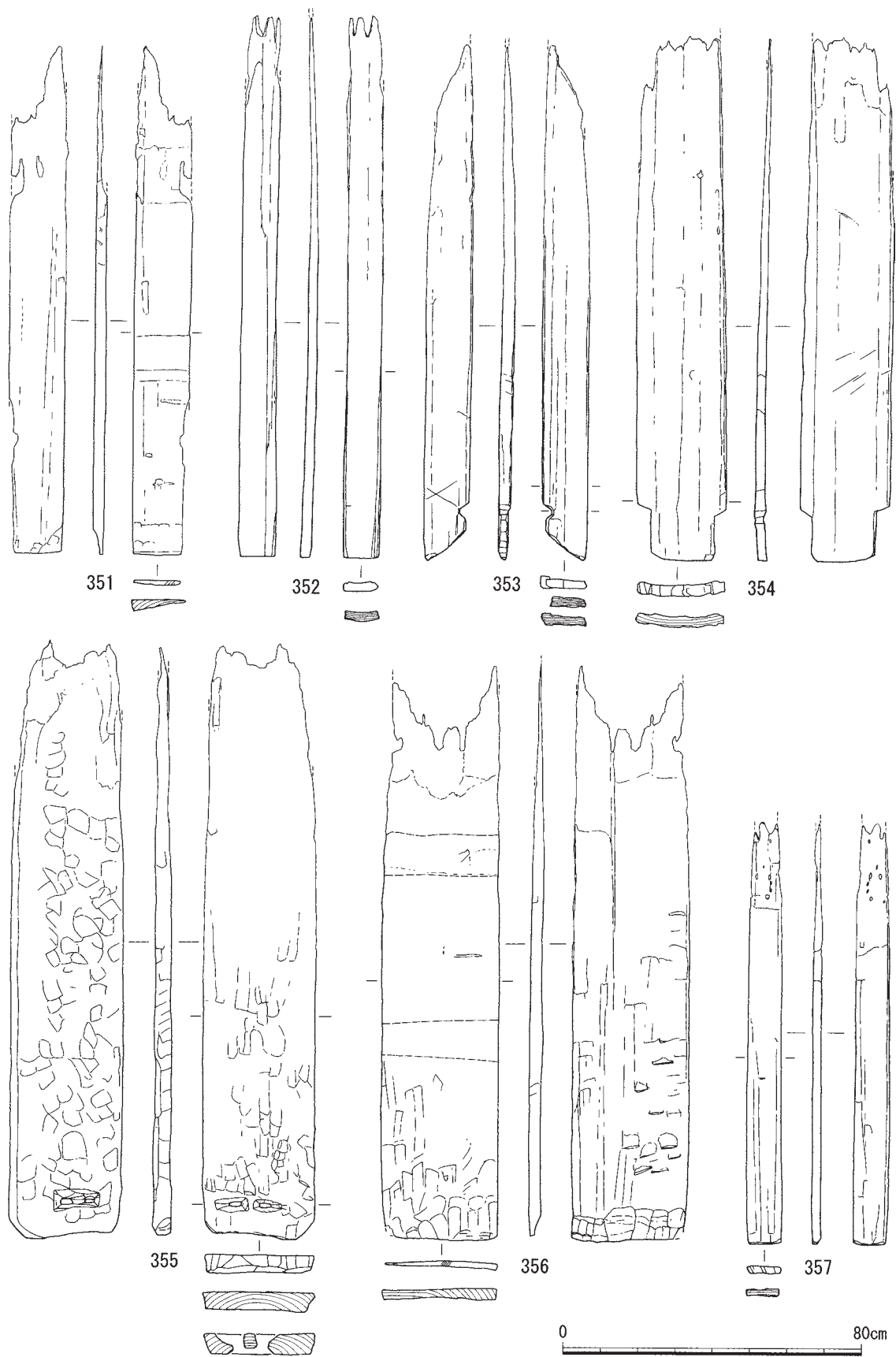


取りと思われるものから、樹皮や面皮部が残存する木取りのものもあった。

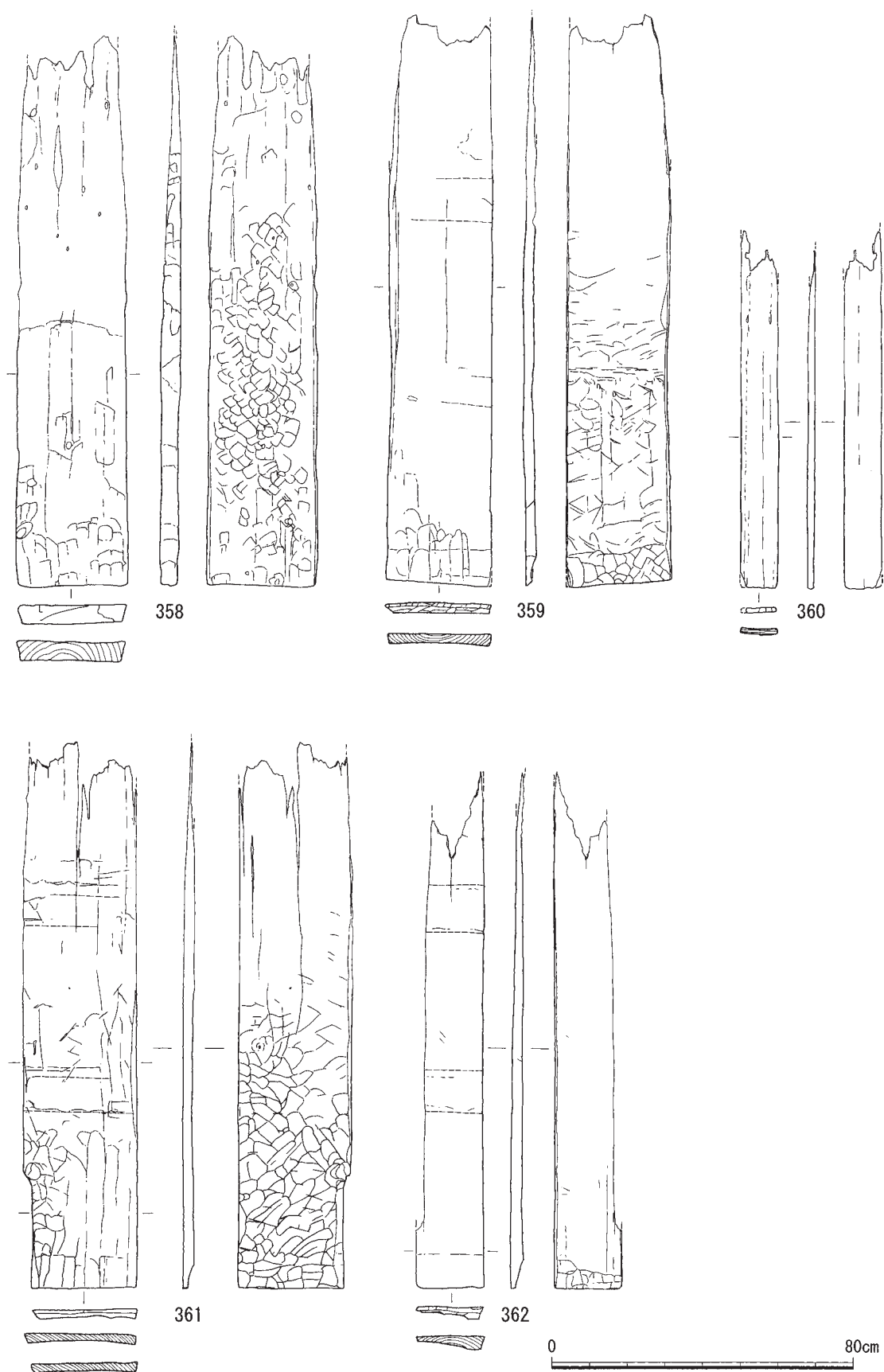
横棧(第56図363~第57図382) 横棧は20点が残存していた。363~367は南側に使用された横棧である。368~372は西側、373~377は北側、378~382は東側に使用されていた。実測図は、各面において、井戸上部のものから順に配置している。

横棧は、法量が長さ106.0~117.8cm、幅4.0~9.2cm、厚さ6.4~11.2cmを測り、長さのばらつきが小さいことから規格性の高さがうかがえる。両端の仕口は目違い柄で組まれていた。切削痕跡は部材により表面劣化の程度に差があり、確認が難しいものもあったが、柄部分には鋸の加工痕跡が確認できるものがあった。また、全体に表面が切削され、割肌が残る部分はほとんど認められなかった。特に切削痕跡が明瞭に確

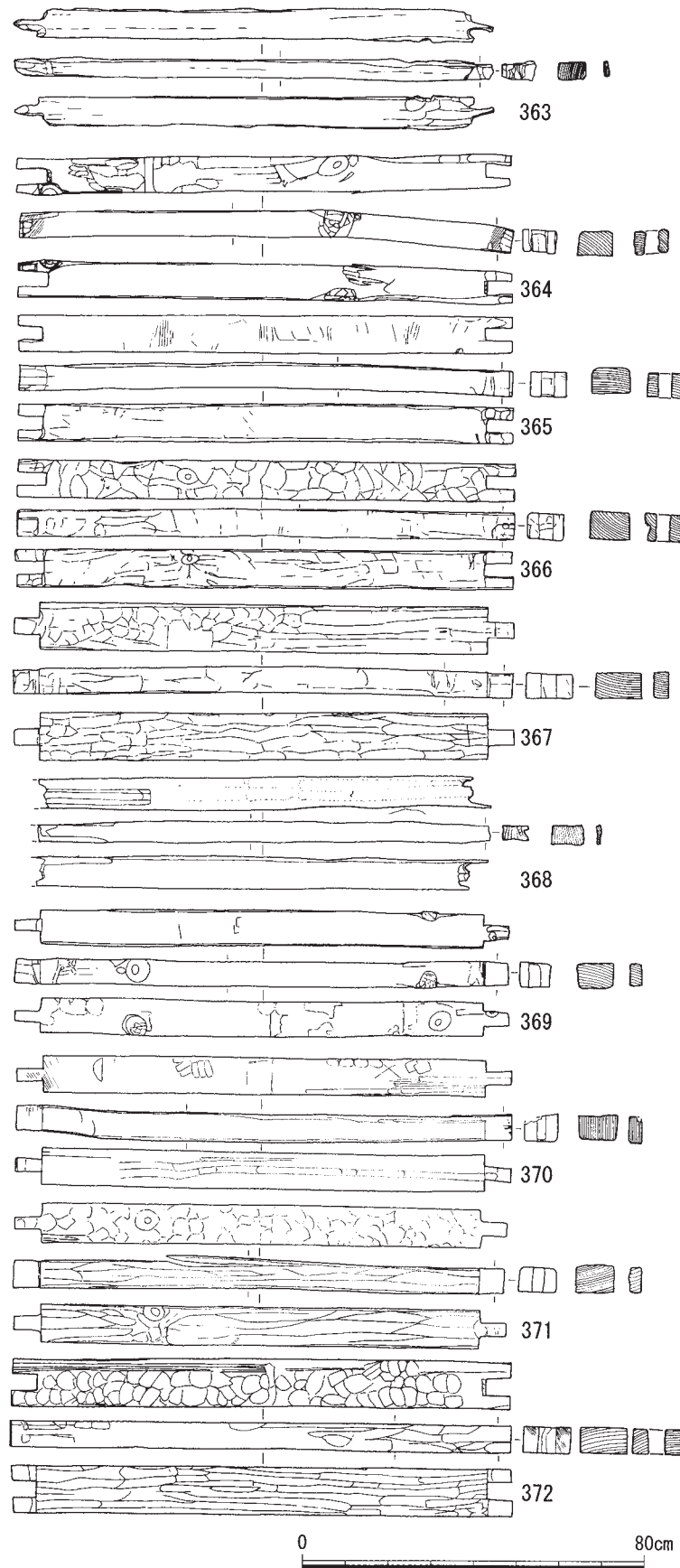
第53図 井戸S E65部材8(北縦板3)



第54図 井戸S E65部材9(東縦板1)



第55図 井戸 S E 65部材10(東縦板 2)



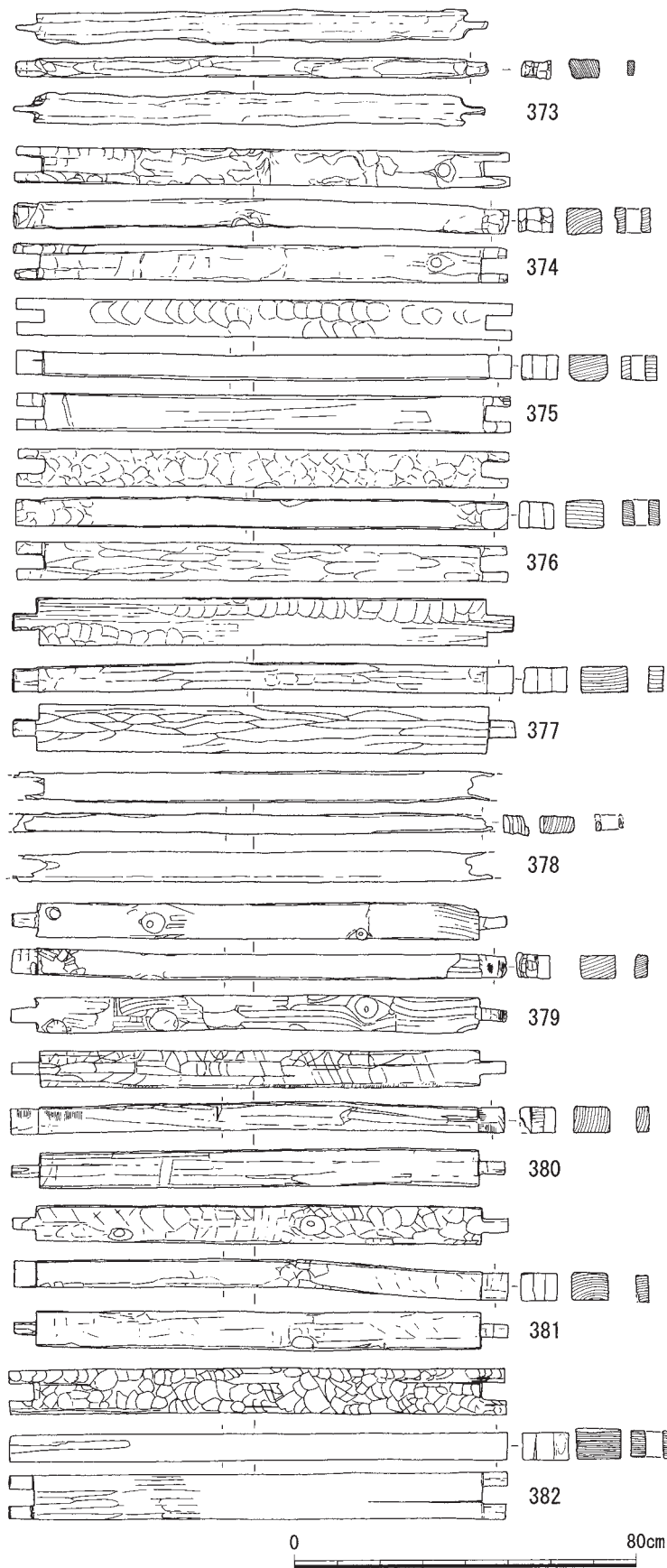
第56図 井戸 S E 65部材10(南横棧・西横棧)

認できる横棧では、外面は主に
 チョウナなどの刃幅が広い工具
 による切削痕跡が残る。一方で、
 内面は主に鉤などの刃幅が狭い
 工具による切削痕跡が認められ
 た。

横棧の木取りはすべて心去材
 であった。年輪の曲率が大きく
 樹心に近い木取りと思われるも
 のから、樹皮や面皮部が残存す
 る木取りのものもあった。

支柱 (第58図383~394) 支柱
 は3段分の12点が残存してい
 た。ただし、井戸枠内からは支
 柱と同形状の木材が出土してお
 り (第60図410)、本来は4段目
 まであった可能性がある。支柱
 は、法量が長さ39.8~41.8cm、
 幅4.4~6.1cm、厚さ4.8~6.6cmを
 測り、法量のばらつきが小さい
 ことから規格性の高さがうかが
 える。383~385は南西側に使用
 されていた支柱、386~388は北
 西側、389~391は北東側、392~
 394は南東側に使用されていた。
 実測図は、各面について、井戸
 上部のものから順に配置してい
 る。また、個別の実測図は、井
 戸枠内側の2面を中心に掲載し
 た。

支柱は表面が劣化するものが
 多く、加工痕跡が明瞭に確認で
 きるものは少ないが、切削によ
 り角棒状に整形した可能性があ
 る。また、両端部の面には、横



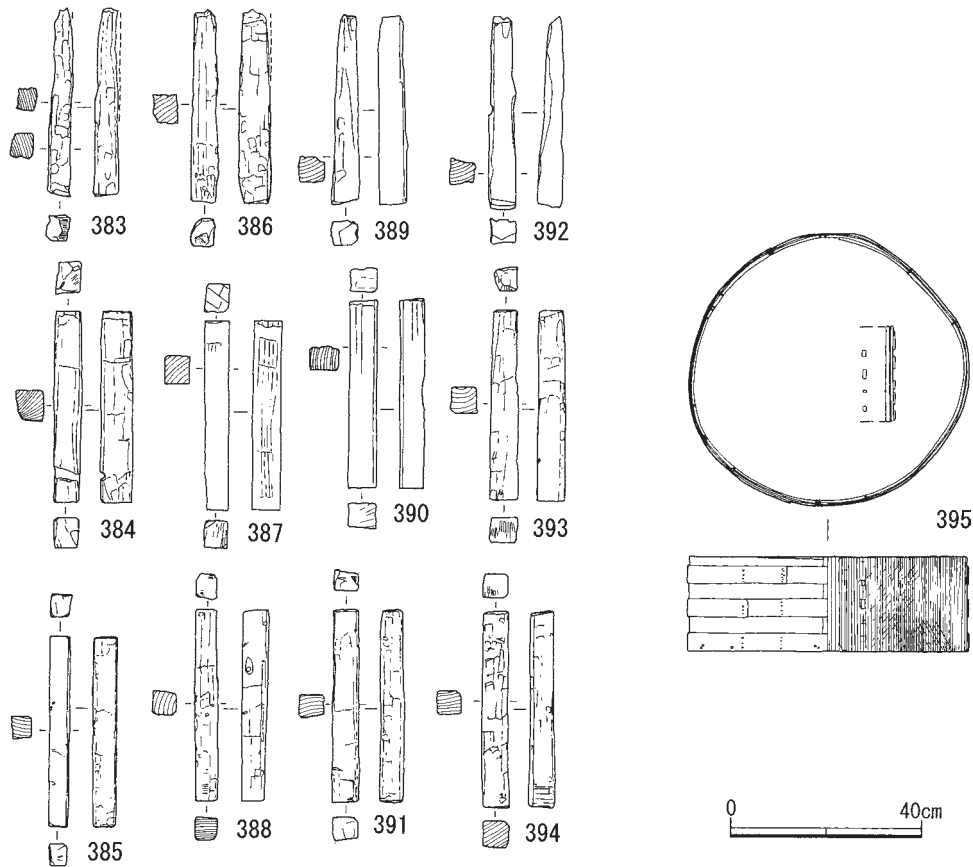
第57図 井戸S E 65部材11(北横棧・東横棧)

棧の圧痕と思われる凹みが認められるものがある。木取りはすべて心去材であり、樹皮などが残存するものは認められない。

その他(第58図395) 395は井戸底に設置された曲物側板である。ケビキ線は基本的に垂直方向に入れるが、綴じ合わせ部周辺は斜方向にも入れる。内側には一枚板の側板を巻いて綴じ合わせる。その外側に薄板と3枚の箍をまわし、綴じ合わせている。底部には底板を留めていた木釘の痕跡が残る。(前田仁暉)

3) 木製品類(第59図396~第60図428)

木製品類は、焼土坑S L90、井戸S E65、溝S D63、溝S D64から出土している。その所属時期は伴出遺物により、焼土坑S L90から出土した396が飛鳥時代、溝S D63と溝S D64から出土した426~428が江戸時代とされている。それ以外はすべて井戸S E65から出土し、平安時代末~鎌倉時代初頭のものとする。木津川河床遺跡からは、330点程度の木製品類が出土したが、ここでは主要な33点を図化し、報告する。分類^(注11)においては、なるべく用途を積極的に評価するように心がけたが、特に悩ましいものについてはその可能性を指摘するに留め、付表3において分類名に「カ」を付して示し



第58図 井戸S E 65部材12(支柱・井筒)

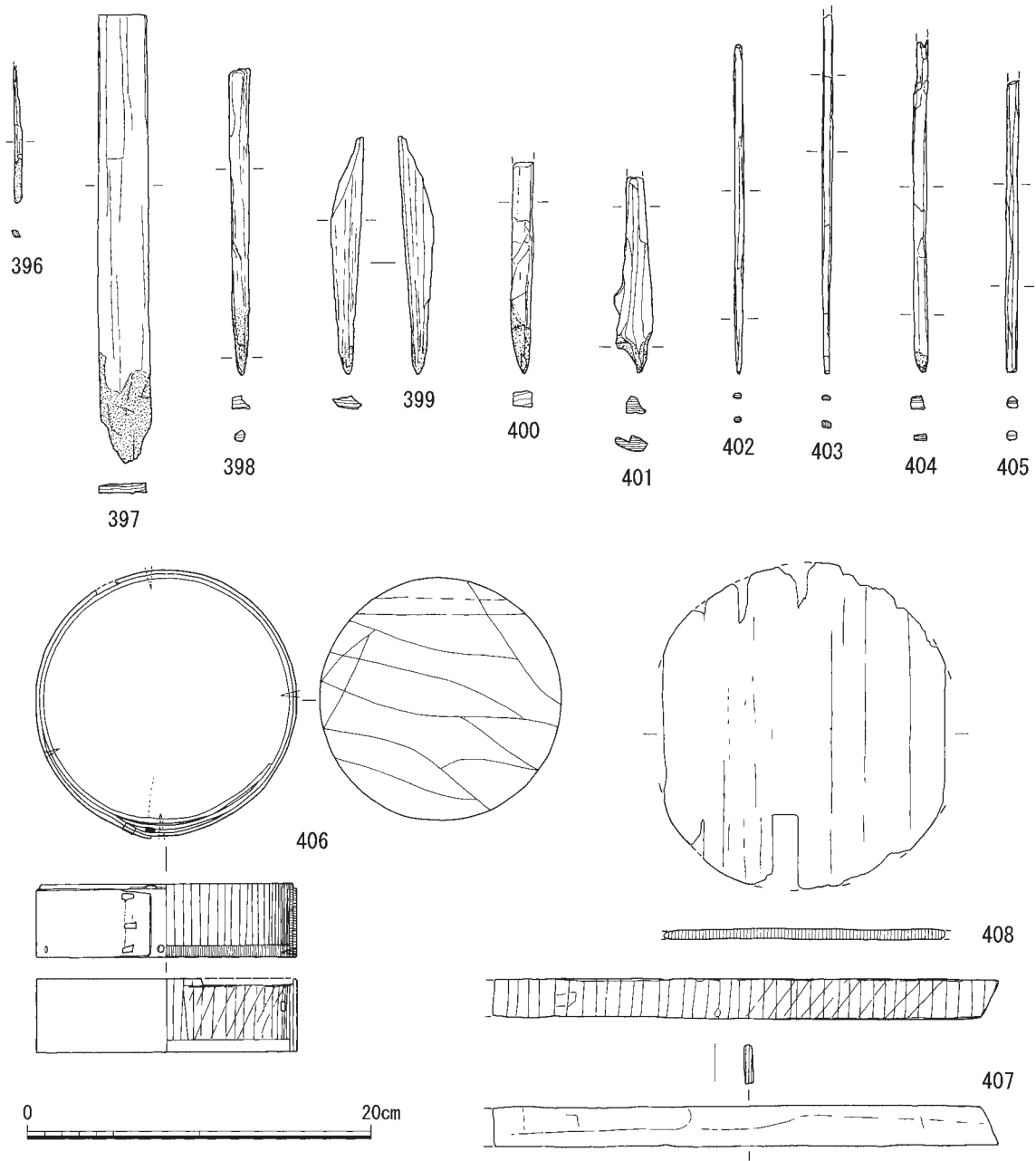
た。また、報告する木製品類は全点、樹種同定を実施しており、数点においては年輪年代測定を行っている。それらの成果を交えた見解は付編1と2を参照されたい。

396～401はもえさしである。396のみが飛鳥時代のものであり、一端が炭化し、他端は欠損する。割り材を用いており、切削痕跡は確認できない。397は一端が炭化し、他端は水平に切断する。割り材を用いており、短冊状に整形する。398は炭化部分の切削痕跡が明瞭に残り、一端を削り尖らせた後、炭化している。他端の加工の有無は不明であるが、欠損はしない。割り材を用いる。399も一端を削り尖らせた後、炭化する。他端は切断する。主に割肌であるが、側面のうち一面のみ平坦に切削された面があり、表面が切削された角材などから割り出して製作された可能性がある。400は一端が炭化し、他端は欠損する。また、先端以外にも随所に炭化する部分が認められる。断面は方形を呈しており、劣化により不明瞭であるが、表面は切削されている可能性がある。401は一端が炭化し、他端は欠損する。割り材を用いており、節を含む。

402、403は箸である。全体を切削し、断面は多角形状を呈する。402は下端を細く削りだしており、上端は切断する。403は下端を細く削りだし、上端は欠損する。

404、405は箸の可能性はある。404は下端を削り尖らせるが、わずかに黒色化するため、もえさしの可能性もある。上端は欠損する。割り材を用いており、断面は方形である。405は下端を切断し、上端は欠損する。全体を切削し、断面は多角形状を呈する。

406～408は曲物である。406はほぼ完形の曲物である。側板は高さの異なる2枚の材を用いる

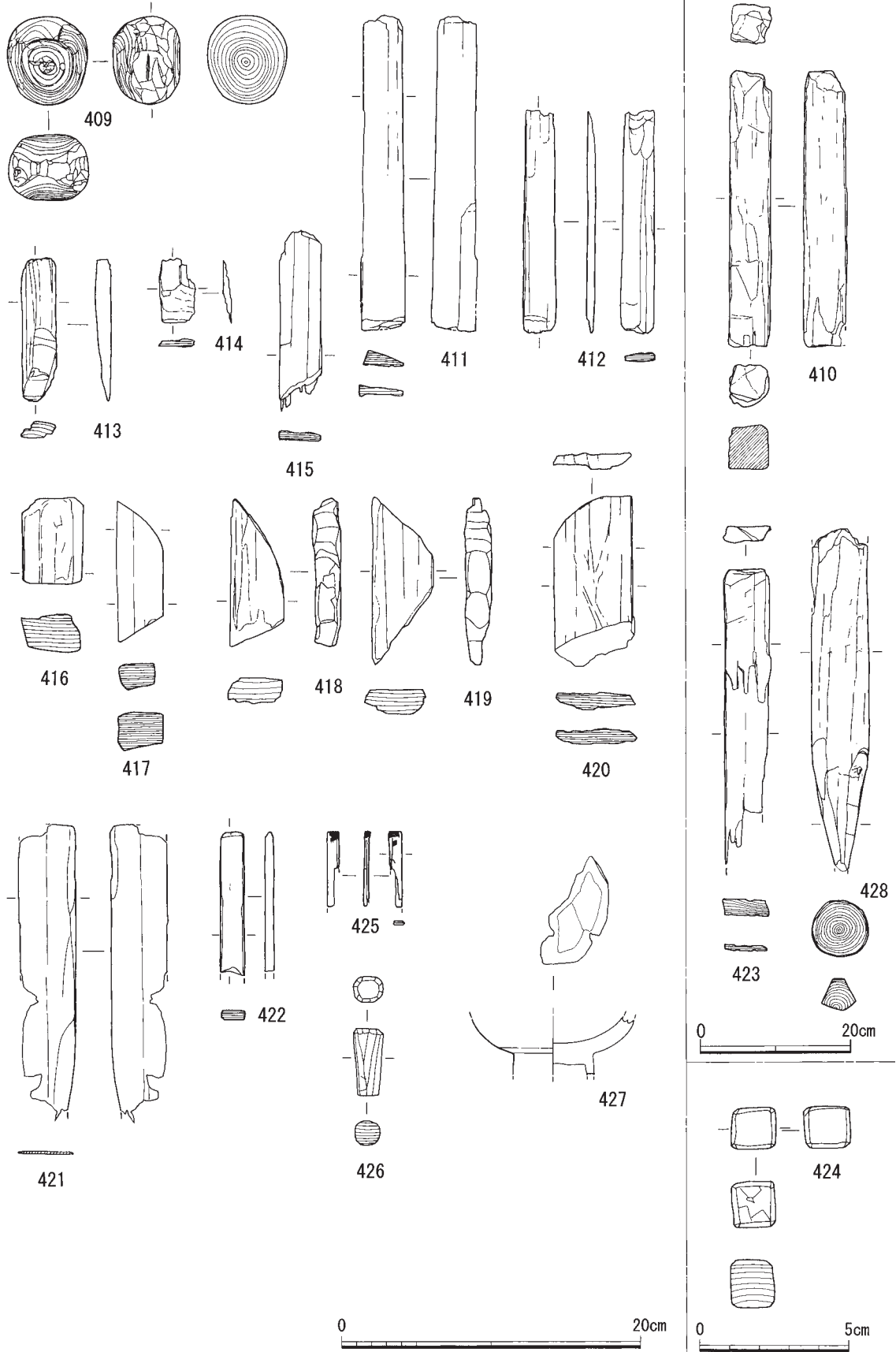


第59図 出土木製品類 1

ため、口縁部に段をもつ。底板と木釘で結合する。側板内面のケビキ線は基本的に垂直方向に入るが、樹皮による綴じ合わせ部周辺は、斜方向のケビキ線も加える。底板外面には切削痕跡が明瞭に残る。全体に黒色塗料を塗る。407は曲物側板である。一端を斜めに切断し、他端は欠損する。長辺部の欠損の有無は不明である。基本的にケビキ線は垂直方向に引かれているが、斜方向のケビキ線も一部に認められる。408は曲物底板である。劣化や欠損により表裏面の加工痕跡や木釘痕跡は不明である。

409は木球である。全体に細かく切削し、楕円球状を呈する。遊戯具の可能性はある。

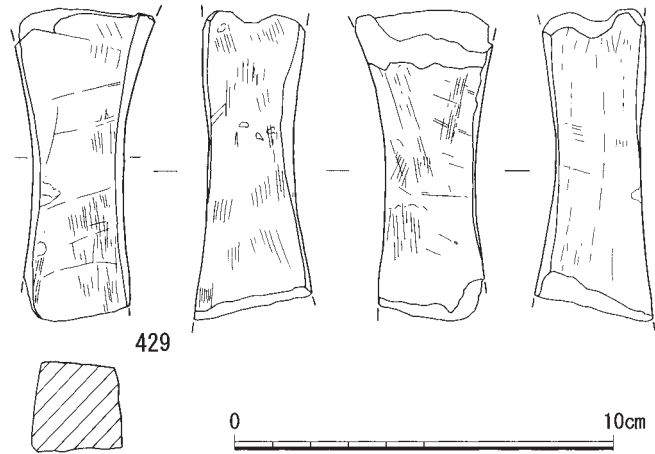
410は支柱状木材である。劣化により加工痕の観察が難しいが、両端部は切断されている。寸法や両端部の痕跡が支柱に酷似することから、井戸には4段目の支柱がもともとあり、後に井戸



第60図 出土木製品類2

内に落下したものである。

411～414は削りかすである。全体に割肌からなり、端部に切削痕跡が認められる。411は一端に切削痕跡が確認できる。412は両面端部に切削痕跡がある。413は一端に切削痕跡がある。414は両端に切削痕跡が確認でき、断面形は高さの低い平行四辺形状を呈する。



第61図 出土砥石

415は削りかすの可能性がある。全体に割肌からなるが、劣化により切削痕跡の確認が難しい。

416～420は残材である。全体に割肌からなるが、一部に切削痕跡が認められる。416は一端を切断し、他端は欠損する。417と418、419は両端の木口面を斜めに切断し、残りの面は割肌を呈する。420は上端を斜めに切断する。下端には切削痕跡がある。

421～423は板状木材である。421は一端を水平に切断するとみられ、他端は欠損する。切削により、左長辺部に向けて厚みを減じる。422は一端に切削痕跡があり、他端は欠損する。全体に切削し、断面方形を呈する。423は一端を切断し、他端は欠損する。残りの面は割肌を呈する。

424は立方体状木材である。全面切削し、角も面取りされる。

425は用途不明品である。一端は残存し、他端は欠損する。2材を樹皮紐で綴じており、曲物側板の一部である可能性がある。

426・427は江戸時代の溝S D64出土のものである。426は栓である。上端を水平に切削し、面取りを行う。下端は切断する。全体に細かく切削され、断面は多角形状を呈する。

427は漆塗椀である。内外面はそれぞれ朱と黒に塗る。

428は江戸時代の溝S D63西岸の護岸に用いられた杭である。面皮部が残る丸木材の下端を4方向から削り尖らせる。上端は欠損する。

以上のように、特に井戸S E65から多量の木製品が出土した。もえさし、箸、容器などの生活用具のほかに、遊戯具とも考えられる木球なども出土し、これらは平安時代末～鎌倉時代初頭における人々の生活の一端を示すものといえる。また、削りかすや残材の存在は遺跡周辺での木工活動を示唆するものといえ、特に残材の一部は、その厚みなどから井戸枠縦板に由来する可能性も考えられる。

(前田仁暉)

4) 石製品(第61図429)

429は砥石である。長さ約8.3cm、最大幅約3.6cm、最大高約3.1cm、重さ約103.5gである。直方体を呈しており、4面とも砥石として使用されている。

6. まとめ

今回の発掘調査では、弥生時代、古墳時代、飛鳥時代、平安時代～鎌倉時代、江戸時代の各時代の遺構・遺物を検出した。最後に、調査成果を時期別にまとめる。

1) 弥生時代

弥生時代の遺構としては、中期後葉の溝 S D 112 を検出した。山城Ⅳ-1期に属する甕2点(1、2)が出土している。これまで木津川河床遺跡では弥生時代後期以降の遺構に伴う遺物が出土しておらず、中期の遺構は今回が初めてである。木津川河床遺跡において、古墳時代中期後葉の遺構の存在が確認できたことは重要な成果である。

2) 古墳時代

古墳時代の遺構としては、前期の竪穴建物 S H 20 と溝 S D 109 を検出した。S H 20からは山城佐山Ⅱ-4期の布留式最古段階の土器が出土している。木津川河床遺跡では洛南浄化センターの敷地内における発掘調査(第1、4～8、10次調査)で古墳時代初頭の集落が確認されている。今回の調査地周辺ではこれまで古墳時代の集落は確認されておらず、より西側への集落域の広がり確認できたことは重要な成果の一つである。

また、溝 S D 109は周辺が冠水した際の排水路としての機能が想定される。増田富士雄氏は、巨椋池の水位が最も高かったのは古墳時代中期であり、その前後は頻繁に洪水が発生していたと指摘している。S D 109は、出土した土器の年代から、S B 20よりもやや新しい山城佐山Ⅲ-1期の布留式古段階に帰属すると考えられる。巨椋池が最高水位の時期になる直前、頻繁に発生する洪水に備えて掘削した排水路であろう。また、S D 109の下層は弥生時代中期に形成されており、S D 109は弥生時代中期の氾濫流路を再掘削していることが後述する理化学分析で指摘されている。これは、城陽市の下水主遺跡で検出された溝 S D 22と同様の形成過程を辿っており、布留式期における木津川流域の土地利用を検討する上で非常に重要な成果である。^(注12)^(注13)

3) 飛鳥時代

飛鳥時代の遺構としては、竪穴建物 S H 17・74、焼土坑 S L 15・49・72・90、溝 S D 85 を検出した。これまで木津川河床遺跡では飛鳥時代の遺構が確認されておらず、今回が初例である。出土した土器の組成から、S H 17は飛鳥Ⅱ期に、S H 74は飛鳥Ⅰ期にそれぞれ帰属すると考えられる。4つの焼土坑は、それぞれの位置関係から、S L 15と49がS H 17に、S L 72と90がS H 74に伴うものと考えられる。S H 17はカマドを持ち、S H 74からは微細ながら鉄滓が出土していることから、二つの竪穴建物は金属生産に関連する施設と考えられる。木津川河床遺跡周辺における飛鳥時代の鉄製品生産遺跡は美濃山遺跡が代表的であるが、今回検出した2棟の建物は美濃山遺跡よりもやや古い時期のものである。

周辺の飛鳥時代遺跡は八幡市の東南部、美濃山丘陵周辺に集中しており、男山丘陵の周辺でも7世紀前半に集落が営まれていたことは、今回の調査の最も大きな成果の一つである。

4) 平安時代～鎌倉時代

平安時代から鎌倉時代の遺構としては、溝 S D 62、流路 S D 102、井戸 S E 65 を検出した。S

E 65は掘形の平面形が六角形を呈する特徴的なものである。掘形と井戸内埋土から大量の土師器皿が出土しているが、「て」字状口縁などを特徴とする所謂京都系土師器皿はほとんど見られず、京都系土師器皿を模倣した在地色の強い個体がほぼ全てを占める。掘形埋土から12世紀初頭～前半、井戸内埋土から13世紀中頃の瓦器椀が出土することから、11世紀末～12世紀初頭に作られ、13世紀後半まで利用されたと考えられる。出土する土師器皿はほぼ全てが細片であるが、復元可能なものは少なく、断面がシャープなものがほとんどである。南山城の土師器皿については、編年や分類など未だ定まっていない部分が多い。今回出土した土師器皿は非常に一括性が高く、研究の進展が期待できる。今後、周辺遺跡との詳細な比較検討が必要である。

井戸全体が東に傾いているのは、地震の影響と考えられる。調査区内でも噴砂が多く確認され、井戸の掘形も一部擾乱を受けている。周辺の地震履歴については、村田太輔氏が洛南浄化センター敷地内で行われた32次調査の報告の中で検討を行っている^(注14)。その結果、寛元3(1245)年と正安元(1299)年に強い地震が発生していたことを指摘している。これらの地震で井戸が傾き、使用できなくなったため、周りの集落で使用した土師器皿を投棄し、短期間で廃絶した可能性は十分に指摘できる。完形に復元できる土器が一点も出土しておらず、廃絶儀礼を行った痕跡が確認できないこともそういった廃絶過程を表していると言えよう。また、今回残存する井戸部材は全点実測し、樹種同定と共に報告を行っている。中世の井戸はその出土数に比して報告が不十分な例が少なくない。今回の報告が調査地周辺における中世の木材利用、木材流通を検討する一助となることを願う。

5)江戸時代

江戸時代の遺構としては、溝S D61、S D63、水路S D64を検出した。これらの遺構は、先述したように江戸時代の絵図に残る御幸道の側溝とその東を流れる水路(当時の放生川)であると考えられる。平成17(2005)年に行われた第16次調査において、今回の調査地から木津川を挟んで約200m北に位置する調査区から、同様の構造の溝群が検出されている^(注15)。絵図に見える位置関係からも、今回検出した遺構が御幸道を構成していたものであることは非常に可能性が高いと考える。

また、水路S D64は非常に狭い間隔で杭が打ち込まれる、非常に強固な護岸が行われている。水路が決壊し、重要な街道である御幸道の冠水を防ぐ目的であることは容易に想像できる。護岸の杭とは別に、西岸から水路の中央付近まで、水路を横断する杭が打ち込まれている。杭が一系列しか存在しないことや、東岸まで杭が残らないことから橋や棧橋とは考えにくい。木津川と門前町を往来する小舟などを係留するような機能が検討できるが、今後、発掘調査における類例や絵図、文献などを用いた検討が必要である。

今回の調査では、各時期を通じて八幡周辺の歴史を考える上で貴重な成果を得ることができた。今回の調査成果が今後の調査研究の一助となり、活用されることを願う。(大石雅興)

注1 「第二章 位置と環境」については八幡市史 第一巻・第二巻並びに各遺跡調査報告書を参照した。

- 注2 高橋美久二1993「3）正道官衙遺跡と条理」『正道官衙遺跡』（城陽市埋蔵文化財調査報告書第24集）
城陽市教育委員会
- 注3 掲載絵図については、八幡市教育委員会文化財課にご教示を得た
- 注4 大同真白・小森俊寛2003『上津屋遺跡発掘調査（第5・7・8次）概報』（八幡市埋蔵文化財調査概報
第36集） 八幡市教育委員会
- 注5 宇治田和生2005『楠葉東遺跡（1974年度第1次・1977年度第2次の発掘調査）』（枚方市文化財調査報
告第47集）（財）枚方市文化財研究調査会
- 注6 寺沢薫・森岡秀人1989『弥生土器の様式と編年 近畿編I』木耳社
- 注7 高野（野々口）陽子1996「いわゆる畿内系二重口縁壺の展開」『京都府埋蔵文化財論集』第3集（財）
京都府埋蔵文化財調査研究センター
- 注8 高野陽子2003「弥生時代後期～古墳時代の土器様相」『京都府遺跡調査報告書 第33冊 佐山遺跡』
（財）京都府埋蔵文化財調査研究センター
- 注9 土器の器形及び年代観については、以下の文献に準ずる。
奈良国立文化財研究所編1996『飛鳥・藤原宮発掘調査報告Ⅳ』（奈良国立文化財研究所学報第55冊）
奈良国立文化財研究所
奈良国立文化財研究所編2107『飛鳥・藤原宮発掘調査報告Ⅴ』（奈良国立文化財研究所学報第94冊）
奈良国立文化財研究所
尾野義裕2019「飛鳥時代宮都土器編年の再編に向けて－飛鳥・藤原地域を中心に－」『飛鳥時代の土
器編年再考』奈良国立文化座研究所・歴史土器研究会
- 注10 土器の器形及び年代観については、以下の文献に準ずる。
平尾政幸2019「土師器再考」『洛史 研究紀要』第12号 京都市埋蔵文化財研究所
日本中世土器研究会編2022『新版 概説 中世の土器・陶磁器』真陽社
山崎信二2000『中世瓦の研究』奈良国立文化財研究所 学報 第59冊 奈良国立文化財研究所
- 注11 木製品の分類においては以下の文献を参考にした。
伊東隆夫・山田昌久編2012『木の考古学—出土木製品用材データベース—』海青社
- 注12 増田富士雄・伊藤有加・石田志朗2019「第18章 京都盆地南部 巨椋池の湖沼堆積物」『ダイナミック
地層学 大阪平野・神戸 六甲山麓・京都盆地の沖積層の解析』近未来社
- 注13 筒井崇史ほか2003「新名神高速道路整備事業関係遺跡 下水主遺跡第1・4・6次」『京都府遺跡調
査報告書』第173冊（財）京都府埋蔵文化財調査研究センター
- 注14 村田泰輔2018「付論 地震痕跡とその発生履歴の検討」『京都府遺跡調査報告書』第179冊（財）京
都府埋蔵文化財調査研究センター
- 注15 柴暁彦2005「木津川河床遺跡第16次発掘調査概要」『京都府遺跡調査概報』第113冊（財）京都府埋
蔵文化財調査研究センター

付表1 出土土器観察表

(): 復元値 [] : 残存値

番号	種類	器種	出土地点	法量 (cm)			残存率	色調	胎土	備考
				口径	器高	底径				
1	弥生土器	甕	SD112	15.6	27.0	-	口縁部 11/12	灰黄褐 (10YR6/2)	やや粗 (1 mm の白色、灰色砂粒)	
2	弥生土器	甕	SD112	(15.5)	25.3	-	口縁部 3/12	にぶい黄橙 (10YR7/4)	やや密 (1 ~ 4 mm の白色石粒、1 mm の暗灰色砂粒)	
3	弥生土器	甕	SD112	(16.1)	[3.3]	-	口縁部 1/12	灰黄褐 (10YR5/2)	やや粗 (0.5 ~ 1 mm の白色・茶色・灰色砂粒)	
4	土師器	二重口緑壺	SH20	(20.4)	[24.7]	-	口縁部 2/12	橙 (5 YR6/6)	密	
5	土師器	短頸壺	SH20	(14.9)	[10.5]	-	口縁部 8/12	浅黄橙 (10YR8/4) 灰白 (7.5YR8/1)	やや粗 (3 mm 以下の赤褐色・灰色、1 mm 以下白色砂粒)	
6	土師器	長頸壺	SH20	16.8	[11.3]	-	口縁部 11/12	にぶい黄橙 (7.5YR7/4)	やや粗 (0.5 ~ 1.5mm の白色・茶色・灰色砂粒、銀色雲母)	
7	土師器	甕	SH20	(14.6)	[3.4]	-	口縁部 8/12	にぶい黄橙 (10YR7/3)	やや粗 (0.5mm の白色・茶色砂粒)	
8	土師器	甕	SH20	-	[2.8]	4.0	底部 12/12	にぶい黄橙 (10YR7/4)	やや粗 (0.5 ~ 1 mm の白色・茶色・黒色砂粒)	
9	土師器	鉢	SH20	(17.3)	7.0	-	口縁部 3/12	橙 (5YR6/6)	やや粗 (0.5 ~ 1 mm の白色・茶色・黒色砂粒)、ごく細かい金色雲母)	
10	土師器	鉢	SH20	(17.4)	[5.5]	-	口縁部 1/12 以下	にぶい赤褐 (5YR5/4)	やや密 (ごく細かい白色・黒色・褐色砂粒、金色雲母)	
11	土師器	鉢	SH20	(19.1)	[3.1]	-	口縁部 2/12	明褐色 (5Y5/8)	やや粗 (0.5 ~ 2 mm の白色砂粒、0.5mm の茶色砂粒)	
12	土師器	長頸壺	SD109	(16.2)	[25.3]	-	口縁部 3/12	橙 (2.5YR6/6)	やや粗 (0.5 ~ 1mm の白色・黒色・灰色砂粒、7 mm の砂粒)	
13	土師器	長頸壺	SD109	14.7	[20.8]	-	口縁部 10/12	浅黄橙 (7.5YR8/3)	やや密 (2 mm 以下の明褐色・灰色・半透明白色砂粒)	
14	土師器	長頸壺	SD109	13.2	[6.0]	-	口縁部 11/12	にぶい黄橙 (10YR7/2)	やや粗 (0.5mm の茶色・白色・灰色砂粒、銀色雲母)	
15	土師器	直口壺	SD109	15.9	[12.6]	-	口縁部 11/12	にぶい黄橙 (10YR6/3)	やや粗 (1.5mm の白色・茶色・灰色砂粒)	
16	土師器	長頸壺	SD109	-	[11.0]	-	頸部 8/12	にぶい黄橙 (10YR7/4)	密 (1 mm 以下の白色砂粒)	
17	土師器	細首壺	SD109	-	[11.1]	-	頸部 7/12	橙 (5 YR6/8)	密 (1 mm 以下の白色)	
18	土師器	短頸壺	SD109	-	[12.3]	-	頸部以下ほぼ完存	外側灰白 (7.5YR8/2) 内側暗灰 (N3/0)	やや密 (2 mm 以下の半透明白色砂粒、1 mm 以下の白色・淡褐色砂粒)	
19	土師器	甕	SD109	13.6	[12.4]	-	口縁部 6/12	にぶい黄橙 (10YR7/2)	やや粗 (0.5mm の白色・茶色・灰色砂粒)	
20	土師器	甕	SD109	13.9	[17.9]	-	口縁部完存	にぶい黄橙 (10YR7/3)	やや密 (2 mm 以下の赤褐色砂粒、1 mm 以下の白色砂粒)	
21	土師器	甕	SD109	(13.6)	[5.8]	-	口縁部 5/12	にぶい黄橙 (10YR7/2)	やや密 (0.5mm の茶色・白色砂粒、金色雲母)	
22	土師器	甕	SD109	(16.0)	[5.1]	-	口縁部 4/12	外側鈍い橙 (2.5YR6/2) 内側にぶい黄橙 (10YR7/3)	密 (1 mm 以下の白色砂粒、雲母)	
23	土師器	甕	SD109	15.7	[7.5]	-	口縁部 8/12	にぶい黄橙 (10YR6/3)	やや密 (ごく細かい茶色・白色砂粒、銀色雲母)	
24	土師器	甕	SD109	(13.2)	[5.0]	-	口縁部 5/12	赤褐色 (5 YR4/6)	やや粗 (0.5mm の茶色・白砂粒、銀色雲母)	
25	土師器	甕	SD109	(17.6)	[9.8]	-	口縁部 1/12	浅黄橙 (7.5YR8/4)	やや粗 (2 mm 以下の白色・黒色砂粒、0.5mm の褐色砂粒)	
26	土師器	甕	SD109	16.5	[17.5]	-	口縁部 9/12	灰 (5Y5/1)	やや粗 (0.5mm の白色・灰色砂粒)	
27	土師器	壺	SD109	(31.8)	[8.0]	-	口縁部 1/12	にぶい黄橙 (10Y7/3)	やや粗 (0.5mm ~ 1 mm の白色・茶色砂粒、金色雲母)	
28	土師器	高杯	SD109	23.5	[7.5]	-	口縁部 6/12	浅黄橙 (7.5YR8/6)	やや粗 (3 mm 以下の暗灰色・淡褐色・白色・半透明砂粒)	
29	土師器	高杯	SD109	22.8	[6.9]	-	口縁部 8/12	にぶい橙 (5 YR7/4) 灰白 (7.5YR8/2)	やや密 (2 mm 以下白色・半透明砂粒、1 mm 以下灰色砂粒)	
30	土師器	高杯	SD109	-	[7.65]	-	底部 7/12	橙 (5YR6/6)	やや密 (2 mm 以下の白色・半透明砂粒)	
31	土師器	小型丸底壺	SD109	(9.1)	9.1	-	口縁部 1/12 体部ほぼ完存	にぶい黄橙 (10YR7/3)	やや粗 (0.5mm の茶色・白色砂粒)	

番号	種類	器種	出土地点	法量 (cm)			残存率	色調	胎土	備考
				口径	器高	底径				
32	土師器	器台	SD109	13.0	6.7	-	ほぼ完形	全体にぶい黄橙 (10YR7/3) 内側橙 (7.5YR6/6)	やや粗 (0.5 ~ 4mm の白色・褐色・黒色砂粒)	
33	土師器	器台	SD109	(10.2)	10.2	13.8	口縁部 2/12 底部 7/12	浅黄橙 (7.5YR8/6)	やや粗 (3mm 以下の淡褐色砂粒、2mm 以下の白色・半透明砂粒)	
34	土師器	器台	SD109	9.6	8.8	2.8	口縁部 9/12	橙 (5YR6/6)	密 (2mm 以下の白色砂粒)	
35	土師器	器台	SK105	(9.8)	9.8	11.4	口縁部 1/12 以下 底部 2/12	浅黄橙 (7.5YR8/6)	密 (1mm の灰色砂粒、0.5mm の赤褐色砂粒)	
36	土師器	杯 C	SH17	10.5	3.1	-	口縁部 9/12	橙 (2.5YR6/8)	密 (2mm 以下の白色・黒色・赤茶色砂粒、石英、雲母)	
37	土師器	杯 C	SH17	(14.0)	[4.15]	-	口縁部 1/12 以下	橙 (5YR6/6)	密 (1mm 以下の白色・赤茶色・黒色・灰色砂粒、石英、雲母)	
38	土師器	杯 C	SH17	(12.0)	[2.4]	-	口縁部 1/12	橙 (5YR6/6)	密 (1.5mm 以下の白色・黒色・茶色砂粒、石英、雲母)	
39	土師器	杯 C	SH17	(13.0)	[3.1]	-	口縁部 1/12	明褐 (7.5YR5/6)	密 (1mm 以下の白色・赤茶色・灰色微砂粒、石英、雲母)	
40	土師器	杯 C	SH17	(14.2)	[3.25]	-	口縁部 1/12 以下	橙 7.5YR6/6	密 (1mm 以下の白色・黒色・赤茶色・灰色微細粒、石英、雲母)	
41	土師器	杯 C	SH17	(13.2)	[3.1]	-	口縁部 1.5/12	橙 (5YR6/6)	密 (0.5mm 以下の白色・赤茶色・黒色微砂粒、石英、雲母)	
42	土師器	杯 G	SH17	(10.0)	[2.0]	-	口縁部 1/12	橙 (5YR6/6)	密 (1mm 以下の白色・赤茶色・灰色微砂粒、石英、雲母)	
43	土師器	高杯	SH17	(20.0)	[2.2]	-	口縁部 1/12 以下 体部 1/12	橙 (5YR6/6)	密 (1mm 以下の白色・赤茶色・黒色・茶色・灰色微砂粒、石英、雲母)	
44	土師器	皿 C	SH17	(7.8)	[1.4]	-	口縁部 1/12	橙 (5YR6/6)	密 (1mm 以下の白色・黒色・灰色・赤茶色微砂粒、石英、雲母)	
45	土師器	皿 A	SH17	23.8	3.9	-	口縁部 9.5/12	橙 (5YR6/8)	やや密 (1 ~ 2mm の白色・茶色・半透明の砂粒)	
46	土師器	鍋 A	SH17	(34.0)	[11.6]	-	口縁部 1/12	内側灰白 (10YR8/2)	密 (1mm 以下の赤茶色・白色・灰色・黒色砂粒、石英、雲母)	外側はほぼ煤が付着
47	土師器	壺 B	SH17	(18.2)	[4.8]	-	口縁部 1/12	外側にぶい赤褐 (5YR4/4) 内側明赤褐 (5YR5/6)	密 (1mm 以下の白色・黒色・赤茶色微砂粒、石英・雲母)	
48	土師器	片口付鉢	SH17	(34.0)	[2.7]	-	口縁部 1/12 以下	灰白 (7.5YR8/2)	やや粗 (2mm 以下の白色砂粒、1mm 以下の半透明白色・明褐色・灰色砂粒)	
49	土師器	杯 G	SH17	(26.0)	[8.5]	20.2	口縁部 1.5/12	外側橙 (5YR6/8) 内側橙 (5YR6/6)	密 (2mm 以下の白色・赤茶色・黒色砂粒、石英、雲母)	
50	土師器	甑	SH17		[6.3]	-	底部 3/12	にぶい黄橙 (10YR7/4)	やや粗 (0.5mm の白色・茶色砂粒)	
51	土師器	甕	SH17	15.1	[16.7]	-	口縁部 8/12	にぶい褐 (7.5YR6/3)	やや粗 (0.5 ~ 2mm の白色・灰色・茶色砂粒、金色雲母)	
52	土師器	甕	SH17	-	[16.5]	-	頸部以下 40% ほど残存	外側橙 (7.5YR7/6) 内側浅黄橙 (7.5YR8/6)	やや粗 (1.5mm 以下の明褐色砂粒、1mm 以下の半透明白色・白色砂粒)	
53	土師器	甕	SH17	(12.2)	[2.9]	-	口縁部 1/12	外側にぶい赤褐 (5YR4/4) 内側にぶい橙 (5YR7/4)	密 (1mm 以下の白色・赤茶色・黒色、石英、雲母)	
54	土師器	甕	SH17	15.1	[7.6]	-	口縁部 12/12	橙 (2.5YR6/5)	やや密 (3mm 以下の半透明白色砂粒、1mm の白色・赤褐色砂粒)	
55	土師器	甕	SH17	(18.0)	[6.9]	-	口縁部 2/12	にぶい橙 (7.5YR6/4)	やや粗 (0.5mm の白色・灰色・茶色砂粒)	
56	土師器	甕	SH17	(20.0)	[5.5]	-	口縁部 1/12 以下	灰褐 (7.5YR5/2)	やや密 (1mm 以下の明褐色砂粒、0.5mm 以下の白色砂粒)	
57	土師器	甕	SH17	(21.9)	[6.2]	-	口縁部 2.5/12	にぶい黄橙 (10YR7/3)	粗 (2mm 以下の白色・灰色砂粒、金色雲母)	
58	土師器	甕	SH17	(22.6)	[7.0]	-	口縁部 2/12	にぶい黄橙 (10YR7/2)	粗 (2mm 以下の白色・灰色砂粒)	
59	土師器	甕	SH17	(20.7)	[7.2]	-	口縁部 1.5/12	にぶい黄橙 (10YR6/4)	やや粗 (1mm の白色・褐色・黒色砂粒、金色雲母)	
60	須恵器	杯 G 蓋	SH17	(11.6)	[1.7]	-	口縁部 1/12	灰白 (N7/0) ~ 灰 (N6/0)	密 (3mm の白色砂粒、1mm 以下の白色・黒色砂粒)	
61	須恵器	杯 G 蓋	SH17	(11.1)	[2.0]	-	口縁部 5/12	内側灰 (N5/0) 外側灰 (5Y6/1)	やや密 (1 ~ 2mm の白色・半透明砂粒)	
62	須恵器	杯 G 蓋	SH17	9.5	3.9	-	口縁部 10/12	灰白 (N7/0)	密 (1 ~ 2mm 弱の白色・半透明砂粒)	

番号	種類	器種	出土地点	法量 (cm)			残存率	色調	胎土	備考
				口径	器高	底径				
63	須恵器	杯G蓋	SH17	(11.8)	[2.45]	-	口縁部 2/12	内側灰白 (N7/0) 外側灰白 (2.5Y7/1)	密 (2mm 以下の白色・黒色・うす茶色砂粒、石英)	
64	須恵器	杯H蓋	SH17	9.8	3.2	-	口縁部 10/12	灰 (N5/0)	やや密 (2mm 以下の暗灰色砂粒、1mm の白色砂粒)	
65	須恵器	杯H蓋	SH17	(11.0)	[2.7]	-	口縁部 1/12 以下	灰 (5Y6/1)	密 (1.5mm 以下の白色・黒色・赤茶色の微砂粒)	
66	須恵器	皿B蓋	SH17	(21.0)	4.8	-	口縁部 5/12	褐灰色 (10YR6/1)	やや密 (1mm ~ 7mm の白色・半透明・灰色砂粒)	
67	須恵器	高杯	SH17	(11.2)	[3.0]	-	口縁部 3/12	灰白 (N4/0)	密 (1mm 以下の白色・灰色・半透明砂粒)	
68	須恵器	高杯	SH17	(6.1)	[3.6]	8.0	頸部ほぼ完存	灰白 (N7/0)	密 (2mm の砂粒、1mm 以下の黒色・白色・茶色砂粒、石英)	
69	須恵器	高杯	SH17	-	[1.3]	(11.8)	底部 2/12	灰 (N6/0)	密 (2mm の黒色砂粒、1mm 以下の白色・黒色・赤茶色微砂粒、石英)	
70	須恵器	高杯	SH17	-	[1.55]	17.6	口縁部 2/12	灰白 (N7/)	密 (1mm の白色・灰色砂粒)	
71	須恵器	高杯	SH17	-	[1.9]	-	底部 1/12 以下	灰 6/0	密 (1mm 以下の白色・黒色・茶色砂粒、石英)	
72	須恵器	甕	SH17	(25.5)	[4.9]	-	口縁部 2/12	オリーブ黒 Y3/1	密 (4mm の白色砂粒、1mm 以下の白色・黒色・赤茶色砂粒、石英)	
73	須恵器	平瓶	SH17	-	[7.0]	-	体部 4/12	外側黄灰 2.5Y4/1 内側灰 N6/0	密 (4mm の白色砂粒、1mm 以下の白色・黒色・赤茶色砂粒、石英)	
74	須恵器	平瓶	SH17	(6.0)	[2.5]	5.0	口縁部 2/12	灰白 N7/0	密 (1mm 以下の白色・黒色微砂粒、石英)	
75	須恵器	壺	SH17	-	[1.6]	-	底部 7/12	外側灰 N6/0 内側灰白 N7/0	密 (1mm 以下の白色・黒色微砂粒、石英)	
76	須恵器	壺	SH17	-	[3.4]	-	体部 1.5/12	灰白 (2.5Y7/1)	密 (1.5mm 以下の白色・黒色・茶色砂粒、石英)	
77	須恵器	皿	SH17	(12.0)	[1.5]	-	1/12 以下	白 (N9/0)	密 (1mm 以下の白色・黒色微砂粒)	
78	弥生土器	壺	SH17	(20.0)	[2.5]	4.5	口縁部 1.5/12	橙 (2.5Y6/6)	密 (3mm の砂粒、2mm 以下の白色・黒色・赤茶色・灰色砂粒、石英、雲母)	
79	弥生土器	壺	SH17	-	[4.4]	-	底部完存	橙 (5YR7/6)	やや粗 (4mm の砂粒、2mm の白色・灰色・黒色・赤茶色砂粒、石英、雲母)	底部穿孔
80	土師器	甕	SH74	(15.3)	[8.9]	-	口縁部 4/12	にぶい橙 (5YR6/3) 内側鈍い橙 (7.5YR7/4)	やや粗 (2mm 以下の赤褐色砂粒、1mm の白色・灰色砂粒)	
81	土師器	甕	SH74	(29.5)	[6.8]	-	口縁部 1/12	灰白 (10YR8/2)	やや密 (1mm 以下の白色・半透明白色・淡褐色砂粒)	
82	土師器	鍋把手	SH74	(横) 7.8	(縦) 6.0	(厚み) 4.8	-	浅黄橙 (7.5YR8/3)	やや粗 (2mm 以下の白色砂粒、1mm 以下の赤褐色・灰色砂粒)	
83	土師器	高杯	SH74	(10.6)	[2.9]	9.9	口縁部 5/12	にぶい橙 (7.5YR7/4)	やや粗 (0.5mm の茶系砂粒)	
84	土師器	高杯	SH74	-	[8.5]	-	底部 3/12	橙 (2.5YR6/8)	密 (1mm の灰色砂粒)	
85	須恵器	杯H蓋	SH74	(12.8)	3.1	-	口縁部 2/12	灰 (N7/0)	密 (0.5mm の白色砂粒)	
86	須恵器	杯H蓋	SH74	12.4	3.8	-	口縁部 7/12	灰白 (5Y7/1)	密 (2mm 以下の暗灰色・白色砂粒)	
87	須恵器	杯H蓋	SH74	(11.2)	[3.3]	-	口縁部 1/12 以下	灰 (N7/0)	密 (1mm 以下の暗灰色砂粒、0.5mm の白色砂粒)	
88	須恵器	杯H蓋	SH74	(11.0)	[2.3]	-	口縁部 1/12	灰 (N5/6)	密 (2mm 以下の白色砂粒、1mm 以下の白色・黒色微砂粒、石英)	
89	須恵器	杯H蓋	SH74	(10.2)	[2.6]	-	口縁部 1/12	灰 (N6/0)	密 (2mm 以下の暗褐色砂粒、0.5mm の白色砂粒)	
90	須恵器	平瓶	SH74	(7.1)	[7.6]	-	口縁部 3.5/12	灰白 (5Y7/1)	密 (2mm 以下の白色砂粒、1mm の褐色砂粒)	
91	須恵器	平瓶	SH74	7.0	[6.7]	-	口縁部ほぼ完存	灰 (N6/0)	密 (0.5mm の白色・暗灰色砂粒)	
92	土師器	甕	SD85	(19.2)	[6.5]	-	口縁部 2/12	にぶい褐 (7.5YR 5/3)	やや粗 (3mm の黒色砂粒、3mm 以下の白色砂粒、1mm 以下の半透明白色砂粒)	
93	須恵器	杯G蓋	SD85	(9.0)	[2.8]	-	口縁部 1/12	灰 (N5/0)	やや密 (1mm の白色・黒色砂粒)	

番号	種類	器種	出土地点	法量 (cm)			残存率	色調	胎土	備考
				口径	器高	底径				
94	須恵器	杯H	SD85	9.6	[3.3]	-	口縁部 9.5/12	灰 (N6/1)	やや密 (0.5 ~ 1 mm の白色・灰色砂粒)	
95	須恵器	甕	SD85	18.8	[21.6]	-	口縁部 9/12	灰白 (N8/0)	密 (1 mm の灰色・白色・暗灰色砂粒)	
96	須恵器	甕	SD85	(20.6)	[5.9]	-	口縁部 1/12 以下	灰白 (2.5Y8/1)	密 (1 mm 以下の灰色砂粒)	
97	須恵器	壺	SD85	(9.1)	[10.6]	-	口縁部 2/12	灰白 (N8/0)	やや密 (1 mm の灰色砂粒)	
98	須恵器	壺	SD85	(10.5)	[6.0]	-	口縁部 4/12	灰 (5Y5/1)	やや密 (0.5 mm の白色・黒色砂粒)	
99	須恵器	壺	SD85	(17.3)	(5.5)	-	口縁部 6/12	灰白 (5Y7/1)	密 (1 mm の白色・灰色砂粒)	口径の歪み大
100	須恵器	杯H	SD16	(10.7)	[2.3]	-	1/12	灰 (5Y6/1)	密 (細かい白色砂粒)	
101	土師器	皿	SE65 掘形埋土	(8.8)	1.2	-	口縁部 4/12	にぶい橙 (7.5YR7/4)	密 (1 mm 以下の半透明砂粒)	
102	土師器	皿	SE65 掘形埋土	(9.7)	[1.0]	-	口縁部 2/12	にぶい黄橙 (10YR7/3)	やや密 (0.5mm 以下の白色・茶色・灰色砂粒、雲母)	
103	土師器	皿	SE65 掘形埋土	(9.8)	1.2	-	口縁部 4/12	にぶい橙 (7.5YR7/3)	密 (0.5mm の白色砂粒、1 mm 以下の赤褐色砂粒)	
104	土師器	皿	SE65 掘形埋土	(8.4)	1.3	-	口縁部 2/12	灰白 (10YR8/2)	密 (1 mm の半透明砂粒)	
105	土師器	皿	SE65 掘形埋土	(8.8)	[1.8]	-	口縁部 3/12	にぶい橙 (7.5YR7/3)	やや密 (0.5mm 以下の白色・茶色砂粒、金色雲母)	
106	土師器	皿	SE65 掘形埋土	(9.6)	[1.4]	-	口縁部 2/12	にぶい褐 (7.5YR6/3)	やや密 (ごく細かい黒色・白色砂粒、雲母)	
107	土師器	皿	SE65 掘形埋土	(9.2)	1.2	-	口縁部 2/12	にぶい黄橙 (10YR7/2)	密 (0.5mm 以下の灰色砂粒)	
108	土師器	皿	SE65 掘形埋土	(10.8)	[1.7]	-	口縁部 1/12	にぶい黄橙 (10YR7/3)	やや密 (0.5mm 以下の赤茶色・黒色砂粒)	
109	土師器	皿	SE65 掘形埋土	(9.7)	1.3	-	口縁部 3/12	浅黄橙 (7.5YR8/3)	密 (1 mm 以下の赤褐色砂粒)	
110	土師器	皿	SE65 掘形埋土	(11.4)	2.0	-	口縁部 1.5/12	浅黄橙 (10YR8/3)	密 ((0.5mm の赤褐色砂粒、雲母)	
111	土師器	皿	SE65 掘形埋土	(11.9)	[2.5]	-	口縁部 1 /12	にぶい橙 (7.5YR7/3)	やや密 (0.5mm 以下の赤茶色砂粒)	
112	土師器	皿	SE65 掘形埋土	(12.6)	[2.0]	-	口縁部 1 /12	浅黄橙 (7.5YR8/4)	密 (0.5mm の赤褐色砂粒、1 mm 以下の灰色砂粒)	
113	土師器	皿	SE65 掘形埋土	(12.4)	[2.4]	-	口縁部 1.5/12	にぶい黄橙 (10YR7/2)	密 (0.5mm の明褐色・赤褐色砂粒、1mm の白色砂粒)	
114	土師器	皿	SE65 掘形埋土	(11.7)	[2.2]	-	口縁部 1 /12	にぶい橙 (7.5YR6/4)	やや密 (0.5mm 以下の白色・黒色砂粒)	
115	土師器	皿	SE65 掘形埋土	(12.0)	2.5	-	口縁部 1.5/12	灰黄 (2.5Y7/2)	密	
116	土師器	皿	SE65 掘形埋土	(12.2)	2.0	-	口縁部 1 /12	灰白 (10YR8/2)	密 (0.5mm の赤褐色砂粒)	
117	土師器	皿	SE65 掘形埋土	(11.4)	2.4	-	口縁部 1 /12	灰白 (10YR8/2)	密 (0.5mm 以下の灰色砂粒、雲母)	
118	土師器	皿	SE65 掘形埋土	(12.6)	2.2	-	口縁部 2/12	灰白 (10YR8/2)	密 (2 mm の半透明砂粒)	
119	土師器	皿	SE65 掘形埋土	(12.0)	2.4	-	口縁部 1/12 未満	灰白 (10YR8/2)	密 (1 mm 以下の半透明砂粒・2 mm 以下の淡褐色砂粒)	
120	土師器	皿	SE65 掘形埋土	(13.2)	[2.0]	-	口縁部 2.5/12	灰白 (10YR8/2)	密 (雲母)	
121	土師器	皿	SE65 掘形埋土	(13.4)	2.2	-	口縁部 2/12	にぶい黄橙 (10YR7/3)	密	
122	土師器	皿	SE65 掘形埋土	(13.6)	2.5	-	口縁部 2/12	灰白 (2.5YR8/2)	密 (0.5mm の灰色砂粒)	
123	土師器	皿	SE65 掘形埋土	(13.8)	2.5	-	口縁部 1 /12	にぶい黄橙 (10YR7/3)	やや密 (0.5mm 以下の白色・茶色砂粒)	
124	土師器	皿	SE65 掘形埋土	(13.6)	2.0	-	口縁部 1/12	浅黄橙 (7.5YR8/3)	やや密 (0.5mm 以下の茶色・白色砂粒、雲母)	
125	土師器	皿	SE65 掘形埋土	(13.6)	[2.7]	-	口縁部 1 /12	にぶい黄橙 (10YR7/3)	やや密 (0.5mm の茶色・灰色・白色砂粒、雲母)	
126	土師器	皿	SE65 掘形埋土	(13.6)	2.0	-	口縁部 1 /12	浅黄橙 (7.5YR8/3)	密 (0.5mm の赤褐色砂粒、雲母)	
127	土師器	皿	SE65 掘形埋土	(14.0)	2.1	-	口縁部 1.5/12	灰白 (2.5YR8/2)	密	
128	土師器	皿	SE65 掘形埋土	(14.0)	[2.5]	-	口縁部 2/12	浅黄橙 (7.5YR8/3)	やや密 (ごく細かい茶色・灰色砂粒、雲母)	
129	土師器	皿	SE65 掘形埋土	(13.7)	2.5	-	口縁部 2/12	浅黄 (2.5Y7/3)	やや密 (ごく細かい黒色砂粒、銀色雲母)	

番号	種類	器種	出土地点	法量 (cm)			残存率	色調	胎土	備考
				口径	器高	底径				
130	土師器	皿	SE65 掘形埋土	(13.8)	[2.4]	-	口縁部 3/12	灰白 (10YR8/2)	密 (0.5mm の赤褐色・半透明砂粒)	
131	土師器	皿	SE65 掘形埋土	(13.8)	2.3	-	口縁部 2/12	灰白 (10YR8/2)	密 (1 mm 以下の半透明砂粒)	
132	土師器	皿	SE65 掘形埋土	(13.8)	[2.5]	-	口縁部 2/12	にぶい橙 (7.5YR7/3)	やや密 (0.5mm 以下の白色砂粒、 雲母)	
133	土師器	皿	SE65 掘形埋土	(14.8)	1.9	-	口縁部 1/12	にぶい橙 (7.5YR7/4)	密 (1 mm の赤褐色砂粒、雲母)	
134	土師器	皿	SE65 掘形埋土	(14.4)	2.0	-	口縁部 1/12	にぶい黄橙 (10YR7/2)	密 (1 mm 以下の白色砂粒)	
135	土師器	皿	SE65 掘形埋土	(14.4)	[2.9]	-	口縁部 2/12	にぶい黄橙 (10YR7/2)	密 (ごく細かい茶色・黒色砂粒、 銀色雲母)	
136	土師器	皿	SE65 掘形埋土	(14.6)	1.9	-	口縁部 2/12	灰白 (2.5Y8/2)	密 (0.5mm の明褐色砂粒)	
137	土師器	皿	SE65 掘形埋土	(14.6)	2.4	-	口縁部 1/12	浅黄橙 (10YR8/3)	密	
138	土師器	皿	SE65 掘形埋土	(14.7)	[2.3]	-	口縁部 1/12	にぶい黄橙 (10YR7/2)	やや密 (0.5mm 以下の赤茶色・ こげ茶色・白色砂粒、雲母)	
139	土師器	皿	SE65 掘形埋土	(14.9)	[2.7]	-	口縁部 1/12	にぶい黄橙 (10YR7/3)	やや密 (細かい茶色・黒色・白 色砂粒)	
140	土師器	皿	SE65 掘形埋土	(15.0)	2.5	-	口縁部 1/12	にぶい黄橙 (10YR7/3)	密 (0.5mm 以下の白色・赤褐色 砂粒、雲母)	
141	土師器	皿	SE65 掘形埋土	(15.0)	2.0	-	口縁部 1/12	灰白 (7.5YR8/2)	密 (2 mm 以下の灰色砂粒)	
142	土師器	皿	SE65 掘形埋土	(15.8)	[1.9]	-	口縁部 1/12	にぶい黄橙 (10YR6/3)	密 (ごくごく細かい黒色砂粒、 銀色雲母)	
143	土師器	皿	SE65 掘形埋土	(15.8)	[2.1]	-	口縁部 1/1 2 以下	灰白 (2.5Y8/2)	密 (0.5mm の灰色・白色砂粒)	
144	土師器	皿	SE65 掘形埋土	(17.0)	[1.3]	-	口縁部 1/12	浅黄橙 (10YR8/3)	密 (0.5mm 以下の赤褐色砂粒)	
145	土師器	皿	SE65 掘形埋土	(15.8)	2.0	-	口縁部 2/12	灰白 (10YR8/2)	密 (0.5mm の褐色砂粒、雲母)	
146	土師器	皿	SE65 掘形埋土	(15.8)	[2.3]	-	口縁部 2/12	灰黄 (2.5Y7/2)	やや密 (ごく細かい黒色・白色 砂粒、雲母)	
147	土師器	皿	SE65 掘形埋土	(16.0)	2.0	-	口縁部 1/12	浅黄橙 (7.5YR8/3)	密 (0.5mm の半透明・赤褐色砂粒、 1 mm 以下の白色砂粒)	
148	土師器	皿	SE65 掘形埋土	(16.0)	2.1	-	口縁部 1/12	灰白 (10YR8/2)	密 (0.5mm の灰色砂粒)	
149	土師器	皿	SE65 掘形埋土	(16.0)	[3.2]	-	口縁部 1/12	にぶい黄橙 (10YR7/2)	やや密 (1 mm 以下の赤褐色砂 粒)	
150	土師器	皿	SE65 掘形埋土	(16.4)	2.2	-	口縁部 1/12	灰白 (10YR8/2)	密 (0.5mm の明褐色砂粒)	
151	土師器	皿	SE65 掘形埋土	(16.6)	2.2	-	口縁部 1/12	灰白 (10YR8/2)	密 (0.5mm の明褐色砂粒)	
152	土師器	皿	SE65 掘形埋土	(18.0)	2.6	-	口縁部 1/12	にぶい黄橙 (10YR7/3)	密 (1 mm 以下の灰色砂粒)	
153	土師器	皿	SE65 掘形埋土	(17.0)	2.4	-	口縁部 1/12	灰白 (7.5YR8/2)	密 (0.5mm 以下の半透明砂粒)	
154	土師質 土器	-	SE65 掘形埋土	長さ (4.9)	幅 (3.85)	厚さ 0.5	不明	橙 (5YR7/6)	密 (0.5mm の半透明砂粒、1 mm の白色砂粒)	
155	瓦器	椀	SE65 掘形埋土	(14.2)	4.0	-	口縁部 2/12	黒 (N2/0)	密 (1 mm 以下の灰色砂粒)	楠葉型 I - 3 型式
156	瓦器	椀	SE65 掘形埋土	(16.0)	3.3	-	口縁部 1/12	黒 (N2/0)	(2 mm 以下の褐色・暗灰色砂粒、 0.5mm の白色砂粒)	楠葉型 I - 3 型式
157	瓦器	椀	SE65 掘形埋土	(12.6)	4.0	-	口縁部 2/12	黒 (N2/0)	密 (2 mm の白色砂粒、0.5mm 以下の灰色砂粒)	楠葉型 II - 2 型式
158	瓦器	椀	SE65 掘形埋土	(16.0)	4.0	-	口縁部 1.5/12	黒 (N2/0)	密 (1 mm 以下の灰色砂粒)	楠葉型 II - 2 型式
159	瓦質	椀	SE65 掘形埋土	(15.8)	5.1	-	口縁部 1/12	黒 (N1.5/0)	やや密 (0.5mm 以下の黒砂粒)	楠葉型 II - 2 型式
160	須恵器	鉢	SE65 掘形埋土	-	6.3	-	口縁部 1/12 以下	灰白 (N6/0)	密 (4 ~ 5 mm 以下の灰色、暗 灰色石粒、1 ~ 2 mm の灰色、 暗灰色砂粒、)	東播系
161	瓦質	盤	SE65 掘形埋土	(30.0 以上)	6.5	-	口縁部 1/12	暗灰 (N3/0)	密 (3 mm の石粒、1 mm 以下 の白色・半透明・暗灰色砂粒)	楠葉産 B 類
162	瓦質	盤(脚)	SE65 掘形埋土	-	[4.3]	-	-	暗灰 (N3/0)	密 (1mm の赤褐色砂粒、0.5mm 以下の白色・灰色砂粒)	楠葉産 B 類
163	白磁	椀	SE65 掘形埋土	(15.7)	4.0	-	口縁部 1/12	釉灰白 (5Y7/2) 素地灰白 (5Y8/1)	精良	広東省系
164	白磁	椀	SE65 掘形埋土	(14.2)	3.9	-	口縁部 1/12	釉灰白 (7.5Y7/1) 素地灰白 (7.5Y7/1)	精良	広東省系

番号	種類	器種	出土地点	法量 (cm)			残存率	色調	胎土	備考
				口径	器高	底径				
165	土師器	皿	SE65 最下層	(13.6)	2.3	-	口縁部 1/12	灰白 (10YR8/2)	密 (0.5mm の灰色砂粒)	
166	土師器	皿	SE65 最下層	(10.6)	2.0	-	口縁部 1/12	灰白 (7.5YR8/2)	密 (0.5mm の赤褐色砂粒)	
167	土師器	皿	SE65 最下層	(12.0)	1.2	-	口縁部 1/12 以下	灰白 (2.5Y8/2)	密	
168	土師器	皿	SE65 最下層	(12.5)	2.1	-	口縁部 2/12	灰白 (7.5YR8/2)	密 (1mm 以下の暗灰色砂粒、 雲母)	
169	土師器	皿	SE65 最下層	(13.6)	1.9	-	口縁部 1/12	浅黄 (2.5Y7/3)	密 (1mm 以下の白色砂粒、雲母)	
170	土師器	皿	SE65 最下層	(13.9)	1.9	-	口縁部 1.5/12	灰白 (7.5YR8/2)	密	
171	土師器	皿	SE65 最下層	(14.0)	[2.4]	-	口縁部 1.5/12	にぶい黄橙 (10YR7/3)	密 (1mm の灰色砂粒)	
172	土師器	皿	SE65 最下層	(14.6)	2.5	-	口縁部 1/12	にぶい黄橙 (7.5YR7/4)	密	
173	土師器	皿	SE65 最下層	(13.4)	2.0	-	口縁部 1/12	灰白 (7.5YR8/2)	密 (1mm の赤褐色砂粒)	
174	土師器	皿	SE65 最下層	(15.0)	[2.3]	-	口縁部 1/12 以下	灰白 (7.5YR8/2)	密 (1mm の赤褐色砂粒)	
175	土師器	皿	SE65 最下層	(14.6)	[2.3]	-	口縁部 1.5/12	灰白 (10YR8/2)	密 (0.5mm 以下の灰色砂粒)	
176	土師器	皿	SE65 最下層	(15.0)	[2.4]	-	口縁部 1/12	浅黄 (2.5Y7/3)	密 (0.5mm の赤褐色砂粒、雲母)	
177	土師器	皿	SE65 最下層	(16.0)	2.6	-	口縁部 1/12	黄灰 (2.5Y6/1)	密	
178	瓦質	椀	SE65 最下層	(13.7)	5.0	-	口縁部 4/12	黒 (N2/0)	やや密 (1mm の白砂粒)	在地
179	瓦器	椀	SE65 最下層	(13.2)	5.0	-	口縁部 1/12	黒 (N2/0)	密	在地
180	土師器	皿	SE65 19層	(14.0)	2.6	-	口縁部 1/12	にぶい黄橙 (10YR7/3)	密 (ごく細かい黒色砂粒)	
181	土師器	皿	SE65 19層	(7.8)	1.5	-	口縁部 2/12	浅黄 (2.5Y7/3)	やや密 (0.5mm の茶色砂粒)	
182	土師器	皿	SE65 19層	(11.9)	[1.8]	-	口縁部 1/12	にぶい黄橙 (10YR7/4)	やや密 (0.5mm 以下の白色・黒 色砂粒)	
183	土師器	皿	SE65 19層	(13.7)	[2.3]	-	口縁部 1/12	にぶい黄橙 (10YR7/3)	やや密 (0.5mm 以下黒色砂粒)	
184	土師器	皿	SE65 19層	(13.8)	[2.3]	-	口縁部 1/12	にぶい黄橙 (10YR7/3)	やや密 (0.5mm 以下の茶色砂粒)	
185	土師器	皿	SE65 19層	(13.8)	[2.3]	-	口縁部 1/12	灰 (5Y6/1)	やや密 (ごく細かい白銀色雲母)	
186	土師器	皿	SE65 19層	(13.8)	[2.8]	-	口縁部 1/12	にぶい黄橙 (10YR7/2)	やや密 (ごく細かい黒色・茶色 砂粒)	
187	土師器	皿	SE65 19層	(14.0)	[2.1]	-	口縁部 1/12	にぶい黄橙 (10YR7/3)	密 (ごく細かい黒色砂粒)	
188	土師器	皿	SE65 19層	(15.8)	[2.6]	-	口縁部 1/12	灰黄 (2.5Y6/2)	やや密 (ごく細かい黒色・茶色 砂粒)	
189	土師器	皿	SE65 19層	(15.8)	[1.9]	-	口縁部 1/12	にぶい黄橙 (10YR7/3)	密 (ごく細かい黒色・茶色砂粒、 金色雲母)	
190	土師器	羽釜	SE65 19層	(10.0)	3.3	-	口縁部 2/12	灰白 (2.5Y8/2)	密 (1mm 以下の白色・半透明・ 赤褐色砂粒)	外面に煤付 着
191	土師器	皿	SE65 18層	(6.7)	[1.9]	-	口縁部 3/12	灰黄 (2.5Y7/2)	密 (1mm の灰色・褐色・茶色 砂粒)	
192	土師器	皿	SE65 18層	(14.4)	(2.4)	-	口縁部 2/12	にぶい黄橙 (10YR7/3)	密 (1mm の白色・半透明・茶 色の砂粒)	
193	土師器	皿	SE65 18層	(15.2)	[1.95]	-	口縁部 1/12	灰黄 (2.5Y7/2)	密 (1mm の白色・半透明砂粒)	
194	土師器	皿	SE65 18層	(16.0)	[1.75]	-	口縁部 1.5/12	にぶい黄橙 (10YR7/3)	密 (1mm 以下の白色・茶色・ 褐色砂粒)	
195	土師器	皿	SE65 18層	(8.3)	[0.95]	-	口縁部 2/12	にぶい橙 (7.5YR7/4)	密 (1.5mm の白色砂粒)	
196	土師器	皿	SE65 18層	(12.4)	[1.6]	-	口縁部 2/12	にぶい黄橙 (10YR7/3)	密 (1mm の茶色・半透明砂粒)	
197	土師器	皿	SE65 18層	(12.7)	[1.9]	-	口縁部 1/12	にぶい黄橙 (10YR7/3)	密 (1~1.5mm の白色・茶色の 砂粒)	
198	土師器	皿	SE65 18層	(12.8)	[2.2]	-	口縁部 2/12	にぶい黄橙 (10YR7/3)	密 (1mm 弱の白色・茶色砂粒)	
199	土師器	皿	SE65 18層	(13.7)	[2.15]	-	口縁部 1/12	にぶい橙 (7.5YR7/4)	密 (1mm 弱の半透明・茶色砂粒)	
200	土師器	皿	SE65 18層	(14.3)	[2.15]	-	口縁部 1/12	浅黄 (2.5Y7/3)	密 (1mm 以下の茶色・白色・ 半透明砂粒)	

番号	種類	器種	出土地点	法量 (cm)			残存率	色調	胎土	備考
				口径	器高	底径				
201	土師器	皿	SE65 18層	(14.4)	[2.8]	-	口縁部 1/12	浅黄橙 (10YR8/3)	密 (1mm の半透明・茶色の砂粒)	
202	土師器	皿	SE65 18層	(15.4)	[1.95]	-	口縁部 1/12	にぶい黄橙 (10YR7/3)	密 (1mm の茶色・半透明砂粒)	
203	土師器	皿	SE65 18層	(15.5)	(2.3)	-	口縁部 3/12	外側にぶい黄橙 (10YR7/3) 内側にぶい橙 (7.5YR7/3)	密 (1mm の茶色・半透明の小石、 2mm の茶色の砂粒)	
204	土師器	皿	SE65 18層	(15.8)	[2.9]	-	口縁部 1/12	にぶい橙 (10YR7/3)	密 (1mm の白色砂粒)	
205	土師器	皿	SE65 18層	(16.2)	[2.35]	-	口縁部 1.5/12	浅黄 2.5Y7/3)	密 (1mm の白色・半透明砂粒)	
206	瓦器	椀	SE65 18層	(14.0)	3.1	-	口縁部 1/12 以下	黒 (N2/0)	密 (0.5mm 以下の灰色砂粒)	楠葉型
207	瓦質	盤	SE65 18層	-	[5.3]	-	口縁部 1/12 以下	暗灰 (N3/0)	(3mm 以下の半透明砂粒、 2mm 以下の白色砂粒)	楠葉産 B 類
208	土師器	皿	SE65 17層	(9.8)	[1.6]	-	口縁部 3/12	淡黄 (2.5Y8/2)	密	
209	土師器	皿	SE65 17層	(9.8)	[1.5]	-	口縁部 2/12	浅黄橙 (10YR8/3)	密 (ごく細かい茶色砂粒)	
210	土師器	皿	SE65 17層	(10.0)	[2.0]	-	口縁部 2/12	にぶい橙 (7.5YR7/3)	やや密 (0.5mm 以下の茶色砂粒)	
211	土師器	皿	SE65 17層	(13.8)	[2.2]	-	口縁部 1/12	にぶい黄橙 (10YR7/4)	密 (ごく細かい茶色砂粒)	
212	土師器	皿	SE65 17層	(13.8)	[2.2]	-	口縁部 1/12	にぶい黄橙 (10YR7/4)	密 (金色の雲母)	
213	土師器	皿	SE65 17層	(13.8)	[2.4]	-	口縁部 1/12	浅黄橙 (10YR8/4)	密 (0.5mm 以下の茶色砂粒)	
214	土師器	皿	SE65 17層	(13.8)	[2.4]	-	口縁部 1/12	にぶい橙 (7.5YR6/4)	やや密 (0.5mm 以下の茶色砂粒、 金色雲母)	
215	土師器	皿	SE65 17層	(15.8)	[2.7]	-	口縁部 1/12 以下	にぶい橙 (7.5YR7/4)	やや密 (ごく小さい茶色砂粒、 金色雲母)	
216	土師器	皿	SE65 17層	(15.7)	[2.6]	-	口縁部 2/12	浅黄橙 (7.5YR8/4)	密 (ごく細かい茶色砂粒)	
217	土師器	皿	SE65 17層	(15.7)	[3.1]	-	口縁部 1/12	にぶい黄橙 (10YR7/4)	やや密 (0.5mm 以下の白色・灰色・ 茶色砂粒)	
218	土師器	竈	SE65 17層	高さ [3.7]	幅 [8.3]	厚さ [2.7]	不明	橙 (2.5YR6/6)	やや密 (1mm 以下の白色・半 透明・赤褐色砂粒、0.5mm 以下 の灰色砂粒)	
219	土師器	皿	SE65 16層	(11.8)	[1.25]	-	口縁部 1/12 以下	にぶい黄橙 (10YR7/3)	密 (1mm 以下の白色砂粒)	
220	土師器	皿	SE65 16層	8.8	1.1	-	口縁部 1/12	にぶい黄橙 (10YR7/3)	密	
221	土師器	皿	SE65 16層	(10.7)	[1.45]	-	口縁部 2/12	灰白 (10YR8/2)	密 (1mm の茶色・半透明・白 色砂粒)	
222	土師器	皿	SE65 16層	(11.6)	1.4	-	口縁部 1/12	にぶい黄橙 (10YR7/3)	密 (1mm の茶色・半透明・白 色砂粒)	
223	土師器	皿	SE65 16層	11.7	[2.1]	-	口縁部 1/12	にぶい黄橙 (10YR7/2)	密 (ごく細かい砂粒)	
224	土師器	皿	SE65 16層	(12.8)	2.6	-	口縁部 5/12	にぶい橙 (7.5YR6/4)	密 (1mm の白色・半透明・褐 色砂粒)	口縁部に煤 付着
225	土師器	皿	SE65 16層	(13.4)	[2.3]	-	口縁部 1/12	にぶい黄橙 (10YR7/2)	やや密 (0.5mm 以下の茶色・黒 色砂粒、銀色雲母)	
226	土師器	皿	SE65 16層	(13.5)	[2.4]	-	口縁部 1/12 以下	にぶい黄橙 (10YR7/3)	やや密 (2mm 以下の白色砂粒)	
227	土師器	皿	SE65 16層	(13.6)	[2.0]	-	口縁部 1/12	灰白 (10YR8/2)	やや密 (2mm の白色・黒色砂粒)	
228	土師器	皿	SE65 16層	(13.7)	[1.6]	-	口縁部 1/12	にぶい黄橙 (10YR7/3)	密 (ごく細かい金色雲母)	
229	土師器	皿	SE65 16層	(13.7)	[3.0]	-	口縁部 1/12	にぶい橙 (7.5YR7/4)	やや密 (0.5mm 以下の白色・灰 色砂粒)	
230	土師器	皿	SE65 16層	(13.8)	[2.4]	-	口縁部 1/12	にぶい橙 (7.5YR7/3)	やや密 (0.5mm 以下の茶色・黒 色砂粒、金色雲母)	
231	土師器	皿	SE65 16層	(13.8)	[2.4]	-	口縁部 1/12 以下	にぶい橙 (7.5YR7/3)	密 (ごく細かい黒色砂粒)	
232	土師器	皿	SE65 16層	(13.8)	[2.9]	-	口縁部 1/12	にぶい黄橙 (10YR7/4)	やや密 (0.5mm 以下の黒色・茶 色砂粒)	
233	土師器	皿	SE65 16層	(13.8)	[2.9]	-	口縁部 1/12	灰白 (2.5YR8/2)	やや密 (ごく細かい白色・黒色 砂粒)	
234	土師器	皿	SE65 16層	(14.0)	2.0	-	口縁部 2/12	にぶい黄橙 (10YR7/3)	やや密 (0.5 ~ 1.5mm の白色・ 茶色・灰色砂粒)	

番号	種類	器種	出土地点	法量 (cm)			残存率	色調	胎土	備考
				口径	器高	底径				
235	瓦器	椀	SE65埋土最下層	(14.3)	5.75	(6.3)	口縁部 3.5/12	黒 (N2/0)	密	楠葉型Ⅱ-3型式
236	土師器	皿	SE65 15層	(8.4)	[1.5]	-	口縁部 2/12	にぶい橙 (7.5YR7/4)	やや密 (0.5mm の茶色砂粒)	
237	土師器	皿	SE65 15層	(13.8)	[2.5]	-	口縁部 1/12	にぶい黄橙 (10YR7/3)	密 (ごく細かい黒色砂粒)	
238	土師器	皿	SE65 15層	(13.9)	[2.5]	-	口縁部 1/12	にぶい橙 (7.5YR7/4)	密 (ごく細かい赤色砂粒)	
239	土師器	皿	SE65 15層	(8.8)	[1.7]	-	口縁部 2/12	にぶい橙 (7.5YR7/4)	やや粗 (0.5 ~ 1.5mm の茶色・灰色砂粒)	
240	土師器	皿	SE65 15層	(11.8)	[1.65]	-	口縁部 2/12	にぶい橙 (7.5YR7/4)	密	
241	土師器	皿	SE65 15層	(11.8)	[2.1]	-	口縁部 1/12	にぶい橙 (7.5YR7/4)	やや密 (0.5mm 以下の白色・黒色・茶色砂粒)	
242	土師器	皿	SE65 15層	(11.9)	[2.5]	-	口縁部 1/12	浅黄橙 (10YR8/4)	やや密 (0.5mm 以下の赤茶色砂粒)	
243	土師器	皿	SE65 15層	(11.8)	[3.3]	-	口縁部 1/12	にぶい橙 (7.5YR7/4)	密 (ごく細かい黒色・茶色砂粒)	
244	土師器	皿	SE65 15層	(12.8)	[2.5]	-	口縁部 1/12	にぶい黄橙 (10YR7/3)	やや密 (0.5mm 以下茶色・黒色砂粒)	
245	土師器	皿	SE65 15層	(13.6)	[2.7]	-	口縁部 1/12	灰白 (10YR8/2)	密 (ごく細かい茶色砂粒)	
246	土師器	皿	SE65 15層	(13.7)	[2.4]	-	口縁部 1/12	にぶい黄橙 (10YR7/2)	密 (ごく細かい茶色砂粒)	
247	土師器	皿	SE65 15層	(13.8)	[2.0]	-	口縁部 1/12	にぶい橙 (7.5YR7/3)	密	
248	土師器	皿	SE65 14層	(7.8)	[1.7]	-	口縁部 1/12	にぶい黄橙 (10YR7/3)	やや密 (0.5mm の茶色砂粒)	
249	土師器	皿	SE65 14層	(9.7)	1.9	-	口縁部 1/12	灰黄 (2.5Y7/2)	密	
250	土師器	皿	SE65 14層	(13.8)	[2.4]	-	口縁部 2/12	にぶい黄橙 (10YR7/3)	やや密 (ごく細かい茶色砂粒)	
251	土師器	皿	SE65 14層	(14.0)	[3.1]	-	口縁部 1/12 以下	にぶい黄橙 (10YR7/3)	密 (ごく細かい茶色砂粒、金色雲母)	
252	土師器	皿	SE65 14層	(15.8)	[2.6]	-	口縁部 1/12	にぶい橙 (7.5YR7/4)	やや密 (ごく細かい茶色砂粒・金色雲母)	
253	土師器	皿	SE65 14層	(15.7)	[2.3]	-	口縁部 1/12	にぶい黄橙 (10YR7/3)	やや密 (ごく細かい茶色砂粒)	
254	土師器	皿	SE65埋土最上層	(12.8)	2.1	-	口縁部 3/12	灰白 (10YR8/2)	密 (1mm 以下の赤褐色砂粒)	
255	土師器	皿	SE65埋土最上層	(14.6)	1.9	-	口縁部 2/12	浅黄橙 (10YR8/3)	密 (0.5mm の赤褐色砂粒)	
256	土師器	皿	SE65埋土最上層	(15.8)	1.8	-	口縁部 1/12	浅黄橙 (10YR8/4)	密 (1mm 以下の灰色砂粒)	
257	土師器	皿	SE65埋土最上層	(16.4)	2.4	-	口縁部 1.5/12	灰白 (7.5YR8/2)	密	
258	白磁	椀	SE65埋土最上層	-	2.5	-	口縁部 1/12 以下	釉灰白 (5Y7/2) 素地灰白 (2.5Y8/1)	精良	
259	土師器	皿	SE65掘形埋土最上層	(12.6)	2.7	-	口縁部 3/12	淡黄橙 (7.5YR8/4)	密 (1mm 以下の赤褐色・暗褐色砂粒)	
260	土師器	皿	SE65掘形埋土最上層	(8.4)	1.0	-	口縁部 5/12	淡橙 (5YR8/4)	密 (0.5mm 以下の赤褐色・暗灰色の砂粒)	
261	土師器	皿	SE65掘形埋土最上層	(10.1)	1.3	-	口縁部 3/12	にぶい橙 (7.5YR7/3)	やや密 (0.5mm 以下の赤褐色砂粒・金色雲母)	
262	土師器	皿	SE65掘形埋土最上層	(13.7)	2.8	-	口縁部 2/12	灰黄 (2.5Y7/2)	やや密 (0.5mm 以下の茶黒砂粒、金色雲母)	
263	土師器	皿	SE65掘形埋土最上層	(12.0)	2.6	-	口縁部 2/12	にぶい橙 (7.5YR7/4)	密 (1mm 以下の赤褐色砂粒、0.5mm の灰色砂粒)	
264	瓦器	椀	SE65掘形埋土最上層	(16.0)	4.3	-	口縁部 1/12 以下	黒 (N2/0)	密 (0.5mm 以下の灰色砂粒)	楠葉型
265	瓦器	椀	SE65掘形埋土最上層	(13.4)	4.0	-	口縁部 2.5/12	灰 (N4/0)	密 (1mm 以下の白色・灰色砂粒)	楠葉型

番号	種類	器種	出土地点	法量 (cm)			残存率	色調	胎土	備考
				口径	器高	底径				
266	瓦器	椀	SE65 掘形埋土最上層	(13.0)	3.0	-	口縁部 1/12	外暗灰 (N3/0) 外の一部灰白 (5Y8/1) 内灰 (5Y6/1)	密	楠葉型
267	瓦質	盤	SE65 掘形埋土最上層	(30.0以上)	[7.5]	-	口縁部 1/12 以下	外灰 (N4/0) 内暗灰 (N3/0)	密 (3mm 以下の白色砂粒、1mm 以下の半透明砂粒、0.5mm 以下の褐色砂粒)	
268	瓦	軒平瓦	SE65 掘形埋土最上層	長さ (9.3)	幅 (13.1)	厚さ 2.5	-	にぶい黄 (2.5Y6/3)	やや密 (3~6mm の灰色石粒、2mm 以下の黒色・白色砂粒、雲母)	剣頭文
269	瓦	平瓦	SE65 掘形埋土	長さ (5.0)	幅 (5.4)	厚さ 0.7	-	灰黄 (2.5Y7/2)	やや粗 (1~2mm の白色・灰色砂粒)	
270	瓦	平瓦	SE65 掘形埋土	長さ (9.7)	幅 (9.0)	厚さ 1.6	-	灰黄 (2.5Y7/2)	やや粗 (1~2mm の白色砂粒、銀色雲母)	
271	瓦	平瓦	SE65 掘形埋土	長さ (9.3)	幅 (6.3)	厚さ 1.6	-	黒 (N1.5/0)	やや粗 (2mm の白色砂粒)	
272	瓦	平瓦	SE65 17 層	長さ (10.6)	幅 (10.1)	厚さ 2.5	-	灰 (N5/0)	粗 (1mm 以下の白色・黒色砂粒)	
273	瓦	平瓦	SE65 掘形最上層	長さ (6.3)	幅 (8.0)	厚さ 1.5	-	灰黄 (2.5Y6/2)	やや粗 (1~4mm の白色砂粒)	
274	土師器	皿	SD62	7.2	2.0	-	口縁部 6/12	にぶい黄橙 (10YR7/2)	密 (0.5mm 以下の赤褐色砂粒、1mm 以下の暗灰色砂粒)	
275	陶器	すり鉢	SD62	-	[3.1]	10.0	底部 3/12	暗灰 (N3/0)	(1mm 以下の白色砂粒)	
276	陶器	すり鉢	SD62	不明	[5.8]	-	口縁部 1/12 以下	灰褐色 (5YR4/2)	密 (5mm の半透明石粒、3mm 以下の白色砂粒、2mm 以下の黒色砂粒)	
277	青磁	杯	SD62	(12.0)	[2.0]	-	口縁部 1/12 以下	オリーブ灰 (10Y5/2)	精良	龍泉窯系
278	青白磁	合子蓋	SD62	(4.9)	[1.2]	-	口縁部 1.5/12	明緑灰 (7.5GY8/1)	精良	
279	青白磁	皿	SD62	-	[1.2]	3.4	底部 5/12	灰白 (5GY8/1) 胎淡黄 (2.5Y8/4)	精良	型整形・花紋様
280	土師器	椀	SD78	(13.9)	[1.4]	-	口縁部 1/12	にぶい黄橙 (10YR7/4)	やや密 (ごく細かい砂粒、5mm 以下の白色・茶色・灰色砂粒)	
281	瓦器	椀	SD78	(12.8)	[3.8]	-	口縁部 1/12	暗灰 (N3/0)	密 (ごく細かい銀色の雲母のようなもの)	楠葉型
282	白磁	椀	SD78	(15.0)	[3.2]	6.0	口縁部 1/12 以下	釉灰白 (7.5Y7/1) 素地灰白 (N8/0)	密	II -4a 類
283	白磁	椀	SD78	-	[2.1]	6.0	底部ほぼ完存	釉灰白 (7.5Y8/1) 素地灰白 (N8/0)	密 (細かい白色・黒色砂粒)	
284	土師器	皿	SD102	(11.4)	[1.8]	-	口縁部 1/12 以下	橙 (7.5YR7/6)	やや密 (0.5mm の暗灰色砂粒)	
285	瓦器	椀	SD102	(14.8)	[2.5]	-	口縁部 1/12 以下	暗灰 (N3/0)	密 (1mm の灰色砂粒)	楠葉型
286	須恵器	鉢	SD102	不明	[3.2]	-	口縁部 1/12 以下	灰 (N6/0)	密	東播系
287	瓦質土器	羽釜	SD102	(28.8)	[16.1]	-	口縁部 3/12	灰 (N4/4)	やや密 (0.5mm の白色・灰色砂粒)	
288	瓦器	椀	溝群断ち割り	(12.2)	[3.8]	(6.0)	口縁部 2/12	灰色 (N5/)	密	楠葉型 III - 1 型式
289	緑釉陶器	皿	溝群断ち割り	-	[1.8]	15.8	底部 2/12	灰色 (5Y6/1)	密	
290	須恵器	杯	SD63	-	[3.2]	11.9	底部 2/12	灰 (N6/1)	やや密 (0.5mm の白色砂粒)	
291	瓦質土器	鍋	SD63	(27.8)	[2.8]	-	口縁部 1/12	灰 (N4/0)	やや密 (0.5mm 以下の白色砂粒)	
292	瓦器	椀	SD63	(15.1)	[4.0]	-	口縁部 1/12	暗灰 (N3/0)	密	楠葉型
293	土師器	皿	SD63	(9.6)	1.5	-	口縁部 2/12	灰白 (2.5Y8/2)	密 (1mm 以下の暗灰色砂粒)	
294	土師器	皿	SD63	(11.0)	[1.5]	-	口縁部 1/12	浅黄橙' (7.5YR8/3)	密 (1mm 以下の赤褐色砂粒)	
295	土師器	皿	SD63	(12.0)	[1.5]	-	口縁部 1/12 以下	浅黄橙' (7.5YR8/3)	密 (0.5mm 以下の赤褐色砂粒)	
296	土師器	皿	SD63	(13.5)	1.1	-	口縁部 2/12	にぶい黄橙 (10YR7/3)	密 (ごく細かい金色雲母)	灯明皿
297	瓦質土器	盤	SD63	-	[3.2]	7.0	-	灰 (N4/0)	密 (2mm 以下の白色砂粒)	
298	陶器	椀	SD63	-	[3.5]	-	口縁部 3/12	釉灰オリーブ (7.5Y6/2) 素地灰白 (N6/1)	密	備前焼

番号	種類	器種	出土地点	法量 (cm)			残存率	色調	胎土	備考
				口径	器高	底径				
299	白磁	椀	SD63	(15.6)	[2.3]	-	口縁部 1/12 以下	釉灰白 (5Y7/2) 素地灰白 (5Y8/1)	密	福建省系
300	瓦質土器	羽釜	SD63	不明	[5.1]	-	口縁部 1/12	暗灰 (N4/0)	密	
301	土師器	羽釜	SD63	-	[3.2]	3.1	不明	橙 (5YR6/6)	やや密 (4mm 以下の白色砂粒、 2mm 以下灰色砂粒)	
302	磁器	徳利	SD63	-	[2.0]	-	底部完存	釉灰白 (N/0) 素地灰白 (2.5Y8/1)	密	肥前磁器
303	土師器	皿	SD64	(6.8)	1.2	-	完形	にぶい黄橙 (10YR7/3)	やや密 (1mm 以下の白・茶・ 黒砂粒、3mm の砂粒)	
304	土師器	皿	SD64	(6.7)	1.2	-	完形	にぶい黄橙 (10YR7/3)	やや密 (1mm 以下の白・茶・ 灰色砂粒)	
305	土師器	皿	SD64	(8.3)	[1.7]	-	口縁部 2/12	にぶい黄橙 (10YR7/3)	密 (0.5mm 以下の赤褐色砂粒)	
306	土師器	焙烙鍋	SD64	(35.0)	[2.8]	-	口縁部 1/12 以下	浅黄 (2.5Y7/3)	密 (ごく細かい白色砂粒、雲母)	
307	磁器	椀	SD64	(10.0)	[3.65]	-	口縁部 1/12	灰白 (2.5GY8/1)	精良	肥前磁器
308	磁器	染付椀	SD64	(7.5)	3.6	3.9	口縁部 5/12	釉灰白 (N8/0) 藍色染付 素地灰白 (5Y8/1)	精良	肥前磁器
309	磁器	染付椀	SD64	(11.0)	6.4	4.8	口縁部 2/12 底部 6/12	釉明緑灰 (7.5GY/0) 藍色染付 素地灰白 (5Y8/1)	精良	肥前磁器
310	陶器	皿	SD64	-	[2.4]	3.8	底部ほぼ完存	釉白 露胎灰白 2.5Y8/1	精良	
311	瓦	平瓦	SD64	長さ [9.9]	幅 [12.3]	厚さ 2.1		黒 (N2/0)	やや密 (0.5mm の黒色・白色砂粒)	
312	瓦質土器	火鉢	SD64	-	[5.7]	-	不明	暗灰 (N3/0)	密	方形浅鉢 I 類

付表2 井戸SE65部材観察表

番号	種類	方角	法量 (cm)			木取り	樹種	備考
			長さ	幅	高さ・厚さ			
313	縦板	南	126.8	23.9	2.1	板目	スギ	下部両側から切り欠き
314	縦板	南	154.8	30.0	3.0	板目	ヒノキ	年輪年代測定 (付編2)
315	縦板	南	175.4	31.0	4.2	追柵目	スギ	下部に1か所穿孔有り
316	縦板	南	153.2	26.0	3.6	追柵目	ヒノキ	鉄釘有り、年輪年代測定 (付編2)
317	縦板	南	169.2	27.8	2.8	追柵目	ヒノキ	鉄釘有り
318	縦板	南	148.6	9.0	3.4	柵目	スギ	
319	縦板	南	167.2	31.2	3.8	板目	ヒノキ	
320	縦板	南	153.2	29.8	4.6	板目	スギ	
321	縦板	南	176.2	28.5	4.8	板目	スギ	
322	縦板	南	116.4	9.9	2.5	板目	スギ	
323	縦板	西	184.5	30.2	2.8	板目	コウヤマキ	
324	縦板	西	171.8	28.5	4.5	追柵目	スギ	
325	縦板	西	190.0	29.2	4.2	板目	スギ	下部に2か所穿孔あり
326	縦板	西	156.1	9.0	1.9	板目	スギ	
327	縦板	西	151.2	30.8	2.3	板目	ヒノキ	年輪年代測定 (付編2)
328	縦板	西	163.0	26.5	2.5	板目	ヒノキ	年輪年代測定 (付編2)
329	縦板	西	131.5	9.1	2.2	板目	スギ	
330	縦板	西	163.0	30.0	4.2	板目	ヒノキ	
331	縦板	西	160.0	30.0	2.8	板目	ヒノキ	鉄釘有り
332	縦板	西	163.8	8.3	2.4	板目	スギ	
333	縦板	西	171.0	9.3	2.1	板目	スギ	
334	縦板	西	169.6	10.2	2.3	板目	スギ	
335	縦板	西	170.4	9.7	1.5	板目	スギ	
336	縦板	西	171.4	7.4	2.6	板目	スギ	
337	縦板	北	139.6	28.3	4.5	板目	スギ	
338	縦板	北	149.6	29.0	2.6	板目	ヒノキ	鉄釘有り、年輪年代測定 (付編2)
339	縦板	北	131.3	8.1	2.2	板目	スギ	

番号	種類	方角	法量 (cm)			木取り	樹種	備考
			長さ	幅	高さ・ 厚さ			
340	縦板	北	177.6	28.9	2.8	追柵目	ヒノキ	
341	縦板	北	180.2	27.4	2.4	追柵目	ヒノキ	鉄釘有り、年輪年代測定 (付編2)
342	縦板	北	131.0	8.1	2.0	板目	スギ	
343	縦板	北	185.0	30.0	2.9	板目	ヒノキ	年輪年代測定 (付編2)
344	縦板	北	181.2	21.2	4.6	板目	スギ	
345	縦板	北	155.1	8.2	2.3	板目	スギ	
346	縦板	北	169.9	22.9	3.7	板目	スギ	
347	縦板	北	146.0	8.0	1.8	板目	スギ	
348	縦板	北	156.0	9.8	2.8	板目	スギ	
349	縦板	北	107.4	7.3	2.3	板目	スギ	
350	縦板	北	157.5	7.4	2.0	板目	スギ	
351	縦板	東	136.6	14.8	3.1	板目	ヒノキ	
352	縦板	東	145.2	9.5	2.4	板目	スギ	
353	縦板	東	138.6	12.2	3.5	板目	スギ	
354	縦板	東	140.8	23.3	2.9	板目	スギ	下部両端に加工有り
355	縦板	東	160.3	30.0	4.7	板目	スギ	下部に2か所穿孔有り
356	縦板	東	154.8	30.8	3.0	追柵目	コウヤマキ	
357	縦板	東	113.0	9.0	2.4	板目	スギ	
358	縦板	東	146.6	28.4	5.4	板目	スギ	
359	縦板	東	152.5	27.7	2.8	板目	ヒノキ	
360	縦板	東	95.0	9.8	1.5	板目	スギ	
361	縦板	東	144.8	30.0	2.8	追柵目	ヒノキ	
362	縦板	東	138.0	17.6	3.3	板目	ヒノキ	
363	横棧	南	112.4	5.1	7.8	心去	ヒノキ	
364	横棧	南	116.0	6.2	8.6	心去	ヒノキ	
365	横棧	南	116.0	6.0	8.8	心去	ヒノキ	
366	横棧	南	116.6	6.4	9.0	心去	ヒノキ	
367	横棧	南	117.2	6.0	11.2	心去	ヒノキ	年輪年代測定 (付編2)
368	横棧	西	106.0	5.0	7.6	心去	ヒノキ	
369	横棧	西	115.9	6.0	8.4	心去	ヒノキ	
370	横棧	西	116.0	6.0	8.2	心去	ヒノキ	
371	横棧	西	115.6	9.2	6.4	心去	ヒノキ	
372	横棧	西	116.5	6.2	11.0	心去	ヒノキ	年輪年代測定 (付編2)
373	横棧	北	111.0	4.6	7.4	心去	ヒノキ	
374	横棧	北	116.2	6.4	8.2	心去	ヒノキ	
375	横棧	北	116.0	6.0	8.0	心去	ヒノキ	
376	横棧	北	116.3	6.6	8.9	心去	ヒノキ	年輪年代測定 (付編2)
377	横棧	北	117.8	6.6	11.2	心去	ヒノキ	
378	横棧	東	112.6	4.0	7.2	心去	ヒノキ	
379	横棧	東	116.0	5.6	7.2	心去	ヒノキ	
380	横棧	東	115.8	6.2	8.6	心去	ヒノキ	
381	横棧	東	116.6	6.4	8.8	心去	ヒノキ	年輪年代測定 (付編2)
382	横棧	東	116.8	6.4	10.8	心去	ヒノキ	
383	支柱	南東	39.8	4.7	5.4	心去	ヒノキ	
384	支柱	南東	40.7	6.1	6.6	心去	ヒノキ	
385	支柱	南東	40.6	4.4	5.0	心去	ヒノキ	
386	支柱	南西	41.0	5.6	6.3	心去	ヒノキ	
387	支柱	南西	40.2	5.8	4.8	心去	ヒノキ	
388	支柱	南西	40.7	5.0	5.2	心去	ヒノキ	
389	支柱	北西	40.0	5.3	5.2	心去	ヒノキ	
390	支柱	北西	40.3	6.0	5.2	心去	ヒノキ	
391	支柱	北西	40.8	5.3	5.0	心去	ヒノキ	
392	支柱	北東	40.2	5.4	5.8	心去	ヒノキ	
393	支柱	北東	40.4	6.0	5.6	心去	ヒノキ	
394	支柱	北東	41.8	5.2	4.8	心去	ヒノキ	
395	曲物 側板	-	径:58.8	高さ: 20.0	厚さ:1.2 ~1.6	板目	ヒノキ	井筒として使用

付表3 出土木製品類観察表

番号	種類	出土地点	法量 (cm)			木取り	樹種	備考
			長さ	幅	高さ・ 厚さ			
396	もえさし	SL90	8.0	0.4	0.6	心去	ヒノキ	
397	もえさし	SE65 16層	26.1	2.9	0.5	板目	スギ	
398	もえさし	SE65 18層	17.9	1.1	0.8	心去	ヒノキ	
399	もえさし	SE65 掘形埋土	13.9	1.8	0.8	心去	ヒノキ	
400	もえさし	SE65 掘形埋土	12.4	1.1	1.0	心去	ヒノキ	
401	もえさし	SE65 18層	11.5	2.2	1.0	心去	スギ	
402	箸	SE65 最下層	19.3	0.4	0.3	心去	ヒノキ	
403	箸	SE65	20.9	0.6	0.4	心去	ヒノキ	
404	箸カ	SE65 最下層	19.4	0.8	0.9	心去	モミ属	
405	箸カ	SE65 最下層	17.1	0.7	0.7	心去	スギ	
406	曲物	SE65 最下層	径:15.2~ 15.7	-	4.3	側板: 榎目 底板: 榎目	側板: ヒノキ 底板: ヒノキ	年輪年代測定 (付編2)
407	曲物側板	SE65 最下層	29.6	2.3	0.5	板目	ヒノキ	
408	曲物底板	SE65 最下層	19.1	16.5	0.7	榎目	ヒノキ	年輪年代測定 (付編2)
409	木球	SE65 16層	6.0	5.4	4.5	心持	カキノキ属	
410	支柱状木材	SE65 19層	37.0	5.5	5.8	心去	ヒノキ	
411	削りかす	SE65 最下層	21.1	3.0	1.0	板目	スギ	
412	削りかす	SE65 最下層	14.9	2.2	0.5	板目	ヒノキ	
413	削りかす	SE65 掘形埋土	9.7	2.4	1.1	板目	スギ	
414	削りかす	SE65 掘形埋土	4.7	2.3	0.4	板目	スギ	
415	削りかすカ	SE65 掘形埋土	12.1	2.8	0.6	板目	スギ	
416	残材	SE65 16層	5.8	4.0	2.6	板目	スギ	
417	残材	SE65 最下層	9.5	3.1	2.4	板目	スギ	
418	残材	SE65 掘形埋土	9.9	3.5	1.8	板目	スギ	
419	残材	SE65 掘形埋土	11.2	4.0	1.6	板目	スギ	
420	残材	SE65 最下層	11.4	5.2	1.0	板目	スギ	
421	板状木材	SE65	20.1	3.8	0.2	榎目	ヒノキ	
422	板状木材	SE65 最下層	9.7	1.6	0.7	板目	ヒノキ	
423	板状木材	SE65 16層	39.0	6.2	2.2	板目	スギ	
424	立方体状木材	SE65 掘形埋土	1.6	1.5	1.4	心去	ヒノキ	
425	用途不明品	SE65	5.1	0.8	0.3	板目	ヒノキ	
426	栓	SD64	4.5	1.8	1.7	心去	モミ属	
427	漆器椀	SD64	底径:5.4	-	4.0	横木取り	トチノキ	
428	杭	SD63 護岸	45.8	7.7	7.6	心持	マツ属 複雑管 東亜属	

付編 1 木津川河床遺跡出土井戸枠部材・ 木製品類の樹種同定

前田仁暉(京都大学大学院)・星野安治(奈良文化財研究所)

1. 緒言

木津川河床遺跡(京都府八幡市)で出土した井戸枠部材と主要な木製品類、計118点の樹種を報告する。井戸枠部材は井戸S E 65で検出された82点(内訳:縦板50点、横棧20点、隅柱12点)で、枠内埋土の出土遺物から平安時代末~鎌倉時代初頭のものとする。木製品類は、井戸S E 65から出土した32点(内訳:井戸底に設置された曲物側板1点、もえさし5点、箸類4点、曲物側板2点、曲物底板2点、木球1点、支柱状木材1点、削りかす類5点、残材5点、板状木材3点、棒状木材1点(実測図なし)、立方体状木材1点、用途不明品1点)と、飛鳥時代の焼土坑S L 90から出土したもえさし1点、江戸時代の溝S D 64から出土した栓、漆塗椀、溝S D 63に伴う杭、それぞれ1点であり、いずれも水浸状態で保管されていた。なお、上述の分類名において、「類」を付して示しているものは、付表2において各分類名に「カ」を付して分類された木製品類が含まれることを示す。

2. 方法

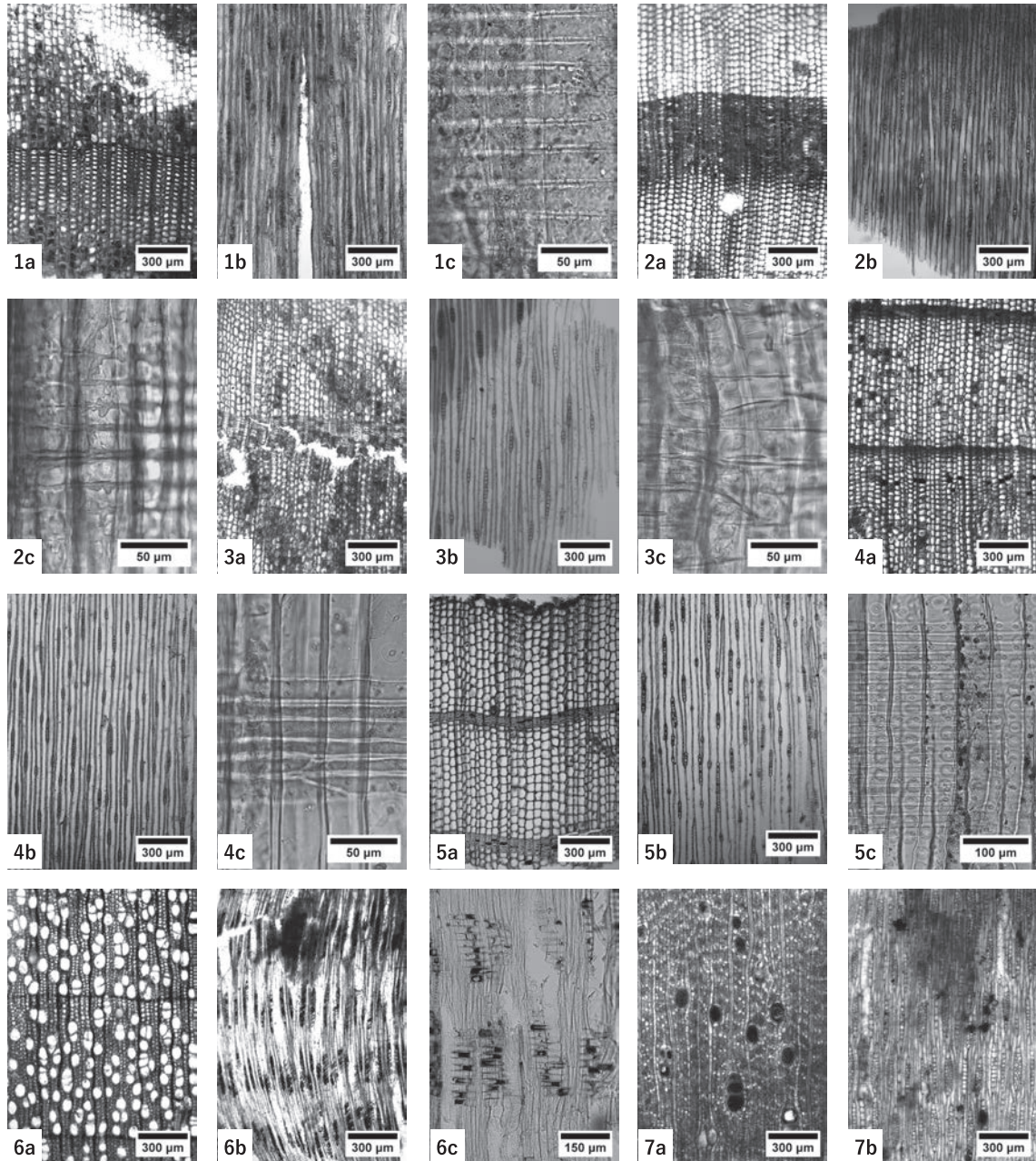
剃刀を用いて常法により木材の3断面の切片を木製品類から直接採取し、ガムクロラール封入によりプレパラートを調製した。ただし、遺物の特徴を損なわないための配慮から、針葉樹材については木口面や板目面の切片採取を控えたものがあつた。395、406、425は複数の材が組み合わされた木製品類であつたため、それぞれ、最内の側板、最外の側板、長いほうの木片から切片を採取した。また、広葉樹材の1点(409)は丸木材で球状の完形品であつたため、柁目面の切片採取が困難であつた。プレパラートを生物顕微鏡下で観察し、樹種同定を行った。同定においては、関連文献(島地・伊東1982、伊東ほか1998、伊東ほか2006など)や、奈良文化財研究所年代学研究室所蔵の現生プレパラート、森林総合研究所の木材データベース^(注)を参照した。なお、プレパラートは京都府埋蔵文化財調査研究センターにて保管している。

3. 結果

118点中には、モミ属2点、マツ属複雑管束亜属1点、コウヤマキ2点、ヒノキ66点、スギ45点、トチノキ1点、カキノキ属1点の、針葉樹5分類群と広葉樹2分類群が認められた。遺物との対応は付表2・3にまとめた。以下に各分類群の解剖学的な識別根拠を記載し、代表試料の生物顕微鏡写真を掲載する(写真1)。

①モミ属 *Abies* マツ科

針葉樹材。晩材の幅は広く、早晩材の移行はやや急。放射組織は柔細胞のみで、細胞壁が厚く、



1a～1c:モミ属(第60図426)、2a～2c:マツ属複維管束亜属(第60図428)、3a～3c:コウヤマキ(第48図323)、4a～4c:ヒノキ(第56図367)、5a～5c:スギ(第60図415)、6a～6c:トチノキ(第60図427)、7a～7b:カキノキ属(第60図409)。

写真1 木津川河床遺跡出土材の顕微鏡写真

単壁孔やじゅず状末端壁が目立つ。分野壁孔は小型のスギ型。

②マツ属複維管束亜属 *Pinus* subgen. *Diploxylon* マツ科

針葉樹材。晩材の幅は広く、早晩材の移行は急。垂直樹脂道を認め、エピセリウム細胞は薄壁。放射組織には柔細胞と放射仮道管が認められ、水平樹脂道が存在。分野壁孔は窓状で、放射仮道管の内壁は鋸歯状。

③コウヤマキ *Sciadopitys verticillata* (Thunb.) Siebold et Zucc. コウヤマキ科

針葉樹材。晩材の幅はやや狭く、早晩材の移行は緩やか～急。放射組織は柔細胞のみで、分野

付表 4 井戸 S E 65 から出土した井戸部材・木製品類ごとの樹種組成

分類群	井戸枿 縦板	井戸枿 横棧	井戸枿 支柱	井戸底 曲物	もえ さし	箸類	曲物 側板	曲物 底板	木球	支柱状 木材	削り かす類	残材	板状 木材	棒状 木材	立方体 状木材	用途 不明品
モミ属						1										
マツ属複雑管束 亜属																
コウヤマキ	2															
ヒノキ	16	20	12	1	3	2	2	2		1	1		2	1	1	1
スギ	32				2	1					4	5	1			
トチノキ																
カキノキ属									1							

壁孔は窓状。

④ヒノキ *Chamaecyparis obtusa* (Siebold et Zucc.) Endl. ヒノキ科

針葉樹材。晩材の幅は狭く、早晚材の移行は緩やか～急。樹脂細胞が接線方向に並ぶ。放射組織は柔細胞のみで、分野壁孔はトウヒ型～ヒノキ型で1分野あたり通常2個。

⑤スギ *Cryptomeria japonica* (L.f.) D.Don ヒノキ科

針葉樹材。晩材の幅はやや狭い～広く、早晚材の移行は急。樹脂細胞が接線方向に並ぶ。放射組織は柔細胞のみで、分野壁孔はスギ型で1分野あたり通常2個。

⑥トチノキ *Aesculus turbinata* Blume ムクロジ科

散孔材。ごく小型で丸い道管が孤立あるいは2～3個放射方向に複合してやや不規則かつ密に散在。道管は単穿孔。放射組織は単列で平伏細胞のみからなり、層階状に配列。

⑦カキノキ属 *Diospyros* カキノキ科

散孔材。中型で丸い厚壁の道管が孤立あるいは2～3個放射方向に複合してごく疎らに散在。木部柔組織は接線状。放射組織は2～3細胞幅で層階状に配列。遺物の形状から、柁目面の切片採取が困難であった。

4. 所見

井戸枿部材及び木製品類ごとの樹種組成を付表4と付表5にまとめた。まず、平安時代末～鎌倉時代初頭の井戸 S E 65 から出土した井戸枿について、横棧と隅柱はすべてヒノキを用いるのに対し、縦板はヒノキとスギに加え、少数のコウヤマキを用いていた。部材によって樹種組成が異なることが明らかとなった。

井戸 S E 65 出土の木製品類は、ヒノキとスギの両方を用いるものが多い。その一方で、井戸底に設置された曲物側板や、枿内出土の曲物側板、曲物底板、支柱状木材、棒状木材、立方体状木材、用途不明品はそれぞれ点数が2点以下であるものの、いずれもヒノキのみを用いていた。箸類の中に1点、モミ属を用いるものがあるが、これは木製品類の分類において「箸カ」とされたものであり、用途が異なる可能性もある。また、木球はカキノキ属を用いていた。削りかす類や残材では、スギと少数のヒノキが用いられており、井戸枿部材の用材とも重なる。したがって、これらは井戸枿部材に由来する可能性も考えられる。

付表5 飛鳥時代・江戸時代の遺構から出土した木製品類ごとの樹種組成

分類群	もえさし	栓	漆塗椀	杭
モミ属		1		
マツ属複維管束亜属				1
コウヤマキ				
ヒノキ	1			
スギ				
トチノキ			1	
カキノキ属				

※もえさしのみ飛鳥時代の焼土坑S L 90出土、ほかは江戸時代のもの

ほかに、飛鳥時代の焼土坑S L 90出土のもえさしはヒノキを用いていた。また、江戸時代の溝S D 64出土のものは、漆椀にはトチノキ、栓にはモミ属、杭にはマツ属複維管束亜属を用いていた。

謝辞 一部の樹種同定について高橋敦氏(株式会社古生態研究所)に大変有益な助言を賜った。また、本研究は、J S P S 科研費21J20297・21H00610の助成を受けた成果の一部である。

注 森林総合研究所木材データベース< <https://db.ffpri.go.jp/WoodDB/index.html>>(2022年12月5日参照)

参考文献

島地謙・伊東隆夫1982『図説木材組織』地球社

伊東隆夫・藤井智之・佐伯浩1998『広葉樹材の識別』海青社

伊東隆夫・藤井智之・佐野雄三・安部久・内海泰弘2006『針葉樹材の識別』海青社

付編2 木津川河床遺跡出土井戸部材・ 木製品類の年輪年代測定

前田仁暉(京都大学大学院)・星野安治(奈良文化財研究所)

1. 緒言

木津川河床遺跡(京都府八幡市)において、遺構及び遺物の数値年代情報の取得のため年輪年代測定を実施した。本稿ではその成果を報告する。

2. 研究対象

平安時代末～鎌倉時代初頭に位置づけられる井戸S E 65から出土した井戸枠部材と木製品類の中から、年輪数が多いものを選定した。その結果、井戸枠縦板7点と横棧4点、及び枠内出土の曲物底板2点の計13点を研究対象とした。これらの樹種は付編1において報告済みであり、すべてヒノキであった。また、縦板338、328、横棧367には、樹皮もしくは樹皮直下が残存し、縦板343、横棧381には劣化や色調の差が確認されたため辺材とみなされた。曲物底板においては、

406の曲物底板は欠損のない完形品であったが、408の曲物底板は年輪の外側（樹皮側）と内側（樹心側）の両端部が欠損していた。

3. 方法

年輪年代測定は、写真撮影により年輪画像を取得した後、コンピューター上で実施した。縦板の調査では、年輪画像撮影に先立ち、年輪界を明瞭に識別するための切断や表面切削調整を行った。樹皮や樹皮直下、辺材が残存する縦板338、343、328の3点については、最外年輪が形成されている箇所を鋸で切断した後、切断面（木口面）をカッターナイフや剃刀で切削した。樹皮や辺材が認められなかった縦板314、341、316、327については、鋸による切断は行わず、縦板底部に露出する木口面の一部を表面切削調整した。横棧と曲物底板については、表面に柃目面が露出する箇所があったため、切断や表面切削調整は行わずに年輪画像を直接撮影した。年輪画像をコンピューターに入力した後、年輪計測用ソフトウェアCooRecorder(Cybis)により年輪幅を0.01mm精度で計測し、試料年輪曲線を得た。クロスデーティング（以下、照合）は年輪分析ソフトウェアPAST 5 (SIEM)を用いて行い、年輪年代学における常法(Baillie 1982)に従って、統計評価(Baillie & Pilcher 1973)と、年輪曲線を描画したグラフの目視評価を、平均年輪曲線や試料年輪曲線に対し繰り返し検討した。年輪年代は、年輪年代が明らかにされている正倉院聖語蔵のヒノキ科と思われる部材等55点(星野2023)を平均した年輪曲線を用いて特定した。

4. 結果と考察

付表6に結果を示す。研究対象13点中5点の年輪年代を特定した。研究対象相互では照合が成立しなかったものの、照合が成立した試料年輪曲線の t 値は、正倉院聖語蔵部材の平均年輪曲線に対して、3.8~9.9を示し、他地域の年輪曲線とも照合したため、照合成立とみなした。^(注)

付表6 井戸SE65井戸部材・木製品類の年輪年代測定結果

番号	分類	出土位置	樹種	t 値 ¹⁾	平均年輪幅	計測年輪数	年輪年代 ²⁾	辺材幅と年輪数 ³⁾	備考
338	井戸枠縦板	SE65	ヒノキ	4.5	0.52mm	91	1171	B (12mm・32層)	
343	井戸枠縦板	SE65	ヒノキ	4.0	0.54mm	201	1162+4	S (17mm・40層)	
372	井戸枠横棧	SE65	ヒノキ	6.0	0.56mm	109	1053+2	—	
314	井戸枠縦板	SE65	ヒノキ	3.8	1.00mm	102	1021+1	—	
328	井戸枠縦板	SE65	ヒノキ	—	0.48mm	168	—	W (19mm・41層)	
341	井戸枠縦板	SE65	ヒノキ	—	1.12mm	129	—	—	
316	井戸枠縦板	SE65	ヒノキ	—	0.90mm	63	—	—	
367	井戸枠横棧	SE65	ヒノキ	—	0.93mm	62	—	W (25mm・25層)	
376	井戸枠横棧	SE65	ヒノキ	—	1.14mm	49	—	—	
381	井戸枠横棧	SE65	ヒノキ	—	1.29mm	49	—	S (8mm・8層)	
327	井戸枠縦板	SE65	ヒノキ	—	0.75mm	41	—	—	
408	曲物底板	SE65 枠内	ヒノキ	9.9	0.66mm	246	1132+1	—	内外両端部欠損
406	曲物底板	SE65 枠内	ヒノキ	—	0.54mm	246	—	—	底板完形

1) 正倉院聖語蔵部材の平均年輪曲線に対する各試料年輪曲線の t 値。「—」は照合が成立しなかったもの。 t 値に関しては本文注も参照。

2) 計測範囲の最外年輪年代に、計測困難であったものの画像上でさらに外側に数えることができた年輪数を「+」で加えて示した。

3) 「B」…樹皮残存。「W」…樹皮直下残存。「S」…辺材残存。「—」…辺材未特定。

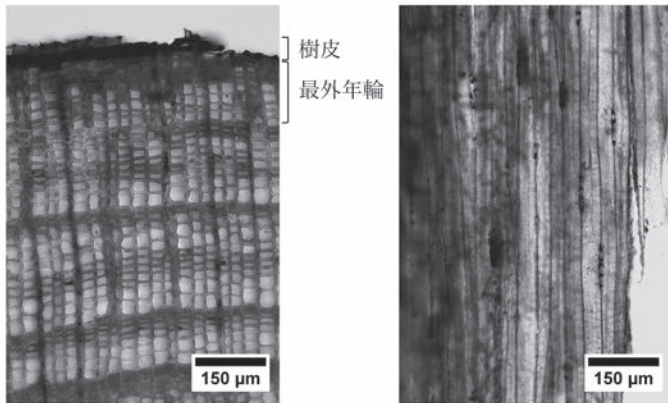


写真2 縦板338に残存していた樹皮の顕微鏡写真
(左)木口面、(右)板目面

井戸枿部材において特定された最新の最外年輪年代は、縦板338のCE1171であった。また、この部材には樹皮が残存し、そのことは採取した切片の生物顕微鏡観察によっても確かめられた(写真2)。したがって、最外年輪年代は、原木の伐採年代を示し、さらに、最外年輪には晩材が形成されていることから、原木が伐採されたのはCE1171の晩秋から

CE1172の早春にかけてと考えられる。井戸の構築年はこれを遡らない年代と考えられる。

次に新しい最外年輪年代は、縦板343のCE1166であった。辺材が残存することから伐採年代はこの年代よりもやや新しく見積もることができ、樹皮残存部材の成果と整合的と考えられる。また、横棧372と縦板314の最外年輪年代はそれぞれCE1055、CE1022を示した。これら2つの部材には辺材が残存しないことから、外側の年輪がどれほど失われたものなのか不明であるが、上記の樹皮・辺材残存部材の成果と矛盾するものではない。

本井戸からは平安時代末～鎌倉時代初頭の土器が出土した。このことは、井戸の構築年がCE1171を遡らないとした本検討の結論と極めて整合的なものといえる。

また、井戸枿内から出土した曲物底板の最外年輪年代は、408の曲物底板においてCE1133であった。この底板は外側と内側の端部がともに欠損し、その分の年輪が失われているため、本来の原木の伐採年はより新しく見積もることができる。伴出した土器と比べると最外年輪年代はやや古めとなったが、このような点を考慮すると、矛盾のない年代と考えられる。

謝辞 本研究は、J S P S 科研費21J20297・21H00610の助成を受けた成果の一部である。

注 縦板338、343、314の t 値はほかのものに比べてやや低いが、筆者らが徳島県下で収集した複数の試料年輪曲線及び平均年輪曲線と同年代でそれぞれ5以上の t 値で照合が成立している。また、光谷拓実氏(奈良文化財研究所客員研究員)の協力により広島県草戸千軒町遺跡出土木製品によるヒノキの標準年輪曲線(光谷1990)と照合したところ、同年代で照合が成立し、 t 値は、縦板338、343、314に対してそれぞれ5.2、4.7、5.6であった。

参考文献

光谷拓実1990「暦年標準パターンの作成」『年輪に歴史を読む』奈良文化財研究所学報第48冊 同朋社出版
星野安治2023(印刷中)「正倉院聖語蔵(旧尊勝院経蔵)の年輪年代調査」『正倉院紀要』第45号 宮内庁正倉院事務所

Baillie, M.G.L. & Pilcher J.R., 1973. A simple cross-dating program for tree-ring research. *Tree-Ring Bulletin*, 33.

Baillie, M.G.L., 1982. *Tree-Ring Dating and Archaeology*. The University of Chicago Press.

付 編 3 放 射 性 炭 素 年 代 測 定

パレオ・ラボAMS年代測定グループ

伊藤 茂・佐藤正教・廣田正史・山形秀樹・Zaur Lomtadze・辻 康男

1. 試料と方法

測定試料の情報、調製データは付表7のとおりである。試料は調製後、加速器質量分析計（パレオ・ラボ、コンパクトAMS：NEC製 1.5SDH）を用いて測定した。得られた¹⁴C濃度について同位体分別効果の補正を行った後、¹⁴C年代、暦年代を算出した。

2. 結果

付表8に、同位体分別効果の補正に用いる炭素同位体比（ $\delta^{13}C$ ）、同位体分別効果の補正を行って暦年較正に用いた年代値と較正によって得られた年代範囲、慣用に従って年代値と誤差を丸めて表示した¹⁴C年代をそれぞれ示す。

3. 考察

S D109断割トレンチの断面から採取した試料No.1～No.6の層準は、S D109埋土下層の基盤層に相当する。¹⁴C年代で1850 BP代を示した試料No.5の15層底部を除けば、S D109埋土下層の基盤層の19層～15層は、層位的に逆転が認められるものの、¹⁴C年代で2260 BP代～2185 BP代の測定値を示し、弥生時代前期中頃～中期後半に堆積したと捉えられる。試料No.5については、何らかの理由で上位から混入した木材片と考えられる。測定試料採取時の現場での層相観察から、S D109埋土下層の基盤層の19層～15層は、氾濫流路の埋土と解釈される。今回の発掘調査では、S D109埋土下層の氾濫流路の検出面を確認できていないが、調査区の遺構検出状況から、S D109埋土下層の氾濫流路の検出面は、おそらくS D109の検出面と同一面になるとみられる。よって、S D109は弥生時代の氾濫流路部分を再掘削した溝である可能性が高い。また、試料No.7～10は、遺構埋土から採取された炭化材片である。これらの試料は、古墳時代後期～飛鳥時代の暦年代を示した。

引用・参考文献

- Bronk Ramsey, C. (2009) Bayesian Analysis of Radiocarbon dates. *Radiocarbon*, 51(1), 337-360.
- 中村俊夫 (2000) 放射性炭素年代測定法の基礎. 日本先史時代の¹⁴C年代編集委員会編「日本先史時代の¹⁴C年代」: 3-20, 日本第四紀学会.
- Reimer, P.J. et al (2020) The IntCal20 Northern Hemisphere radiocarbon age calibration curve (0-55 cal kBP). *Radiocarbon*, 62(4), 725-757, doi:10.1017/RDC.2020.41. <https://doi.org/10.1017/RDC.2020.41> (cited 12 August 2020)

付表7 測定試料及び処理

測定番号	遺跡データ	試料データ	前処理
PLD-45432	試料 No.1 遺構：SD109 断割 層位：19 層	種類：生材 試料の性状：最終形成年輪以外 部位不明 状態：wet	超音波洗浄 有機溶剤処理：アセトン 酸・アルカリ・酸洗浄（塩酸：1.2 mol/L, 水酸化ナトリウム：1.0 mol/L, 塩酸：1.2 mol/L）
PLD-45433	試料 No.2 遺構：SD109 断割 層位：16 層底部	種類：生材 試料の性状：最終形成年輪 状態：wet	超音波洗浄 有機溶剤処理：アセトン 酸・アルカリ・酸洗浄（塩酸：1.2 mol/L, 水酸化ナトリウム：1.0 mol/L, 塩酸：1.2 mol/L）
PLD-45434	試料 No.3 遺構：SD109 断割 層位：17 層下部	種類：生の不明種実 状態：dry	超音波洗浄 有機溶剤処理：アセトン 酸・アルカリ・酸洗浄（塩酸：1.2 mol/L, 水酸化ナトリウム：1.0 mol/L, 塩酸：1.2 mol/L）
PLD-45435	試料 No.4 遺構：SD109 断割 層位：16 層上部	種類：生材 試料の性状：最終形成年輪 状態：wet	超音波洗浄 有機溶剤処理：アセトン 酸・アルカリ・酸洗浄（塩酸：1.2 mol/L, 水酸化ナトリウム：1.0 mol/L, 塩酸：1.2 mol/L）
PLD-45436	試料 No.5 遺構：SD109 断割 層位：15 層底部	種類：生材 試料の性状：最終形成年輪 状態：wet	超音波洗浄 有機溶剤処理：アセトン 酸・アルカリ・酸洗浄（塩酸：1.2 mol/L, 水酸化ナトリウム：1.0 mol/L, 塩酸：1.2 mol/L）
PLD-45437	試料 No.6 遺構：SD109 断割 層位：15 層	種類：生材 試料の性状：最終形成年輪以外 部位不明 状態：wet	超音波洗浄 有機溶剤処理：アセトン 酸・アルカリ・酸洗浄（塩酸：1.2 mol/L, 水酸化ナトリウム：1.0 mol/L, 塩酸：1.2 mol/L）
PLD-45438	試料 No.7 遺構：SL90 層位：炭化物サン プル	種類：炭化材 試料の性状：最終形成年輪以外 部位不明 状態：wet	超音波洗浄 有機溶剤処理：アセトン 酸・アルカリ・酸洗浄（塩酸：1.2 mol/L, 水酸化ナトリウム：1.0 mol/L, 塩酸：1.2 mol/L）
PLD-45439	試料 No.8 遺構：SL72 層位：埋土（炭化物）	種類：炭化材 試料の性状：最終形成年輪以外 部位不明 状態：wet	超音波洗浄 有機溶剤処理：アセトン 酸・アルカリ・酸洗浄（塩酸：1.2 mol/L, 水酸化ナトリウム：1.0 mol/L, 塩酸：1.2 mol/L）
PLD-45440	試料 No.9 遺構：SL49 層位：埋土（炭化物）	種類：炭化材 試料の性状：最終形成年輪以外 部位不明 状態：wet	超音波洗浄 有機溶剤処理：アセトン 酸・アルカリ・酸洗浄（塩酸：1.2 mol/L, 水酸化ナトリウム：1.0 mol/L, 塩酸：1.2 mol/L）
PLD-46131	試料 No.10 遺構：SL15	種類：炭化材 試料の性状：最終形成年輪以外 部位不明 状態：dry	超音波洗浄 有機溶剤処理：アセトン 酸・アルカリ・酸洗浄（塩酸：1.2 mol/L, 水酸化ナトリウム：1.0 mol/L, 塩酸：1.2 mol/L）

付表8 放射性炭素年代測定及び暦年較正の結果

測定番号	$\delta^{13}\text{C}$ (‰)	暦年較正用年代 (yrBP $\pm 1\sigma$)	^{14}C 年代 (yrBP $\pm 1\sigma$)	^{14}C 年代を暦年年代に較正した年代範囲	
				1 σ 暦年代範囲	2 σ 暦年代範囲
PLD-45432 試料 No.1	-29.22 \pm 0.22	2211 \pm 22	2210 \pm 20	357-345 cal BC (8.69%) 317-278 cal BC (29.20%) 258-245 cal BC (8.04%) 233-203 cal BC (22.34%)	372-334 cal BC (16.20%) 330-197 cal BC (79.02%) 181-179 cal BC (0.22%)
PLD-45433 試料 No.2	-25.62 \pm 0.43	2184 \pm 23	2185 \pm 25	351-289 cal BC (46.98%) 227-221 cal BC (3.82%) 209-195 cal BC (10.68%) 187-176 cal BC (6.79%)	359-273 cal BC (54.51%) 264-243 cal BC (4.62%) 235-167 cal BC (36.32%)
PLD-45434 試料 No.3	-28.81 \pm 0.35	2260 \pm 23	2260 \pm 25	388-356 cal BC (35.30%) 279-257 cal BC (20.09%) 246-232 cal BC (12.88%)	393-351 cal BC (40.51%) 302-299 cal BC (0.70%) 295-208 cal BC (54.24%)
PLD-45435 試料 No.4	-28.03 \pm 0.16	2216 \pm 22	2215 \pm 20	358-347 cal BC (8.19%) 314-277 cal BC (27.56%) 260-244 cal BC (10.59%) 234-205 cal BC (21.92%)	377-339 cal BC (16.75%) 325-199 cal BC (78.70%)
PLD-45436 試料 No.5	-30.20 \pm 0.12	1848 \pm 22	1850 \pm 20	132-138 cal AD (4.45%) 164-188 cal AD (20.19%) 202-236 cal AD (43.63%)	128-239 cal AD (95.45%)
PLD-45437 試料 No.6	-28.31 \pm 0.15	2216 \pm 22	2215 \pm 20	358-347 cal BC (8.19%) 314-277 cal BC (27.56%) 260-244 cal BC (10.59%) 234-205 cal BC (21.92%)	377-339 cal BC (16.75%) 325-199 cal BC (78.70%)
PLD-45438 試料 No.7	-26.31 \pm 0.15	1439 \pm 22	1440 \pm 20	605-643 cal AD (68.27%)	590-652 cal AD (95.45%)
PLD-45439 試料 No.8	-27.06 \pm 0.12	1406 \pm 22	1405 \pm 20	608-620 cal AD (22.68%) 639-655 cal AD (45.59%)	604-659 cal AD (95.45%)
PLD-45440 試料 No.9	-29.07 \pm 0.22	1441 \pm 22	1440 \pm 20	605-642 cal AD (68.27%)	588-651 cal AD (95.45%)
PLD-46131 試料 No.10	-25.54 \pm 0.17	1457 \pm 18	1455 \pm 20	597-610 cal AD (24.25%) 617-640 cal AD (44.02%)	579-645 cal AD (95.45%)

圖 版

丹波丸山古墳群第1次



(1)調査地遠景(北西から)



(2)丹波丸山古墳群全景(東から)



(1) 調査地遠景(東から)



(2) 調査地遠景(北から)

丹波丸山古墳群第1次



(1) 調査地全景(上が西)



(2) 6号墳全景(北から)

図版第4 掛津峰山線広域連携交付金(改築)業務関係遺跡

丹波丸山古墳群第1次



(1) 調査地遠景(南東から)



(2) 北部丘陵調査前全景(北から)



(3) 6号墳調査前状況(北から)

丹波丸山古墳群第1次



(1) 6号墳墳丘北部検出状況
(北東から)



(2) 6号墳墳丘北裾部検出状況
(東から)



(3) 6号墳墳丘東部検出状況
(北から)

丹波丸山古墳群第1次



(1) 6号墳墳頂部土層断面
(西から)



(2) 6号墳埋葬施設検出状況
(西から)



(3) 6号墳埋葬施設1土層断面
(東から)

丹波丸山古墳群第1次



(1) 6号墳埋葬施設1下段墓壙
検出状況(西から)



(2) 6号墳埋葬施設1下段墓壙
東部検出状況(東から)



(3) 6号墳埋葬施設1下段墓壙
東部検出状況(北から)

丹波丸山古墳群第1次



(1) 6号墳埋葬施設1 木棺検出
状況(西から)



(2) 6号墳埋葬施設1 棺内検出
状況(西から)



(3) 6号墳埋葬施設1 (西から)

丹波丸山古墳群第1次

(1) 6号墳埋葬施設1 木棺東小口
検出状況(東から)



(2) 6号墳埋葬施設1 棺内東部
検出状況(西から)



(3) 6号墳埋葬施設1 鉄製
鉈出土状況(上が南)



丹波丸山古墳群第1次



(1) 6号墳埋葬施設1 西部完掘
状況(南東から)



(2) 6号墳埋葬施設1 杭1
(西から)



(3) 6号墳埋葬施設1 (西から)

丹波丸山古墳群第1次



(1) 6号墳埋葬施設2・3
(西から)



(2) 6号墳埋葬施設2(東から)



(3) 6号墳埋葬施設2
木棺西小口検出状況(西から)

丹波丸山古墳群第1次



(1) 6号墳埋葬施設3(東から)



(2) 6号墳埋葬施設4(南から)



(3) 6号墳埋葬施設5(東から)

丹波丸山古墳群第1次



(1) 33号墳埋葬施設(東から)



(2) 9号墳埋葬施設検出状況
(西から)



(3) 9号墳埋葬施設・区画
溝 S D 16(北東から)

丹波丸山古墳群第1次



(1) 6号墳墳頂部全景(西から)



(2) 北部丘陵遺構検出状況
(南から)



(3) 落ち込みS X13(南から)

丹波丸山古墳群第1次



(1)土坑S K 6(南から)



(2)溝S D12(南西から)



(3)第1次調査(6号墳)作業風景
(西から)

図版第16 掛津峰山線広域連携交付金(改築)業務関係遺跡

丹波丸山古墳群第2～4次



(1) II区遠景(北から)



(2) II区掘削状況(北から)



(3) II区南側平坦面(北東から)



(1) 7トレンチ(南東から)



(2) 8トレンチ(南東から)



(3) 土坑 S K02検出状況(東から)



(1)土坑S K02断面(東から)



(2)土坑S K02完掘(東から)



(3)和鏡出土状況(東から)

(1) 中世墓 S X09 掘削状況
(東から)



(2) 中世墓 S X12 掘削状況
(南から)



(3) 中世墓 S X12 遺物出土状況
(南から)





(1)溝 S D10検出状況(北から)



(2)溝 S D10断面(北から)



(3)溝 S D10完掘状況(北から)



(1)埋納遺構 S X14検出状況
(南から)



(2)埋納遺構 S X14竪穴部
掘削状況(南から)



(3)埋納遺構 S X14天井部
除去状況(南から)



(1)埋納遺構 S X14土器出土状況
(南から)



(2)土坑 S K301掘削状況
(北東から)



(3)土坑 S K301焼骨出土状況
(東から)

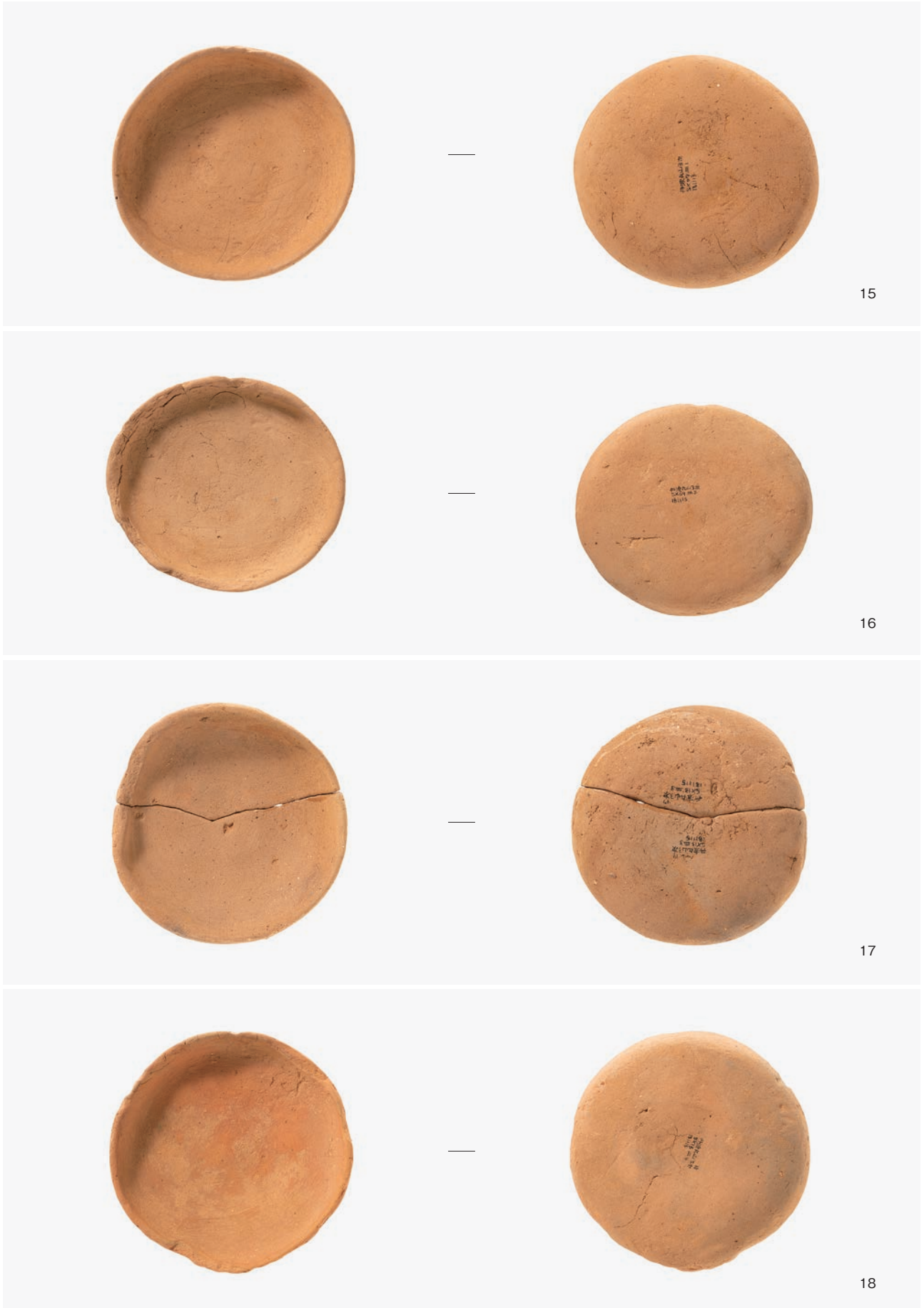
丹波丸山古墳群第1次



(1)出土遺物1 丹波丸山古墳群第1次出土土器



(2)出土遺物2 丹波丸山32号墳出土鉄製鉞





19



20



21



22

図版第26 掛津峰山線広域連携交付金(改築)業務関係遺跡

平ヶ岡古墳群第1・2次



(1) 調査地遠景(北から)



(2) I区調査状況(北から)



(3) II区調査状況(北から)

平ヶ岡古墳群第1・2次



(1) I区自然地形S X01検出状況
(北から)



(2) I区自然地形S X01断面
(南東から)



(3) I区自然地形S X01断面
(南西から)



(1) I区不明遺構 S X02・03
検出状況(北東から)



(2) I区不明遺構 S X02・03
完掘状況(北東から)



(3) I区掘立柱建物 S B10
(北から)

(1) I区土坑S K16断面(東から)

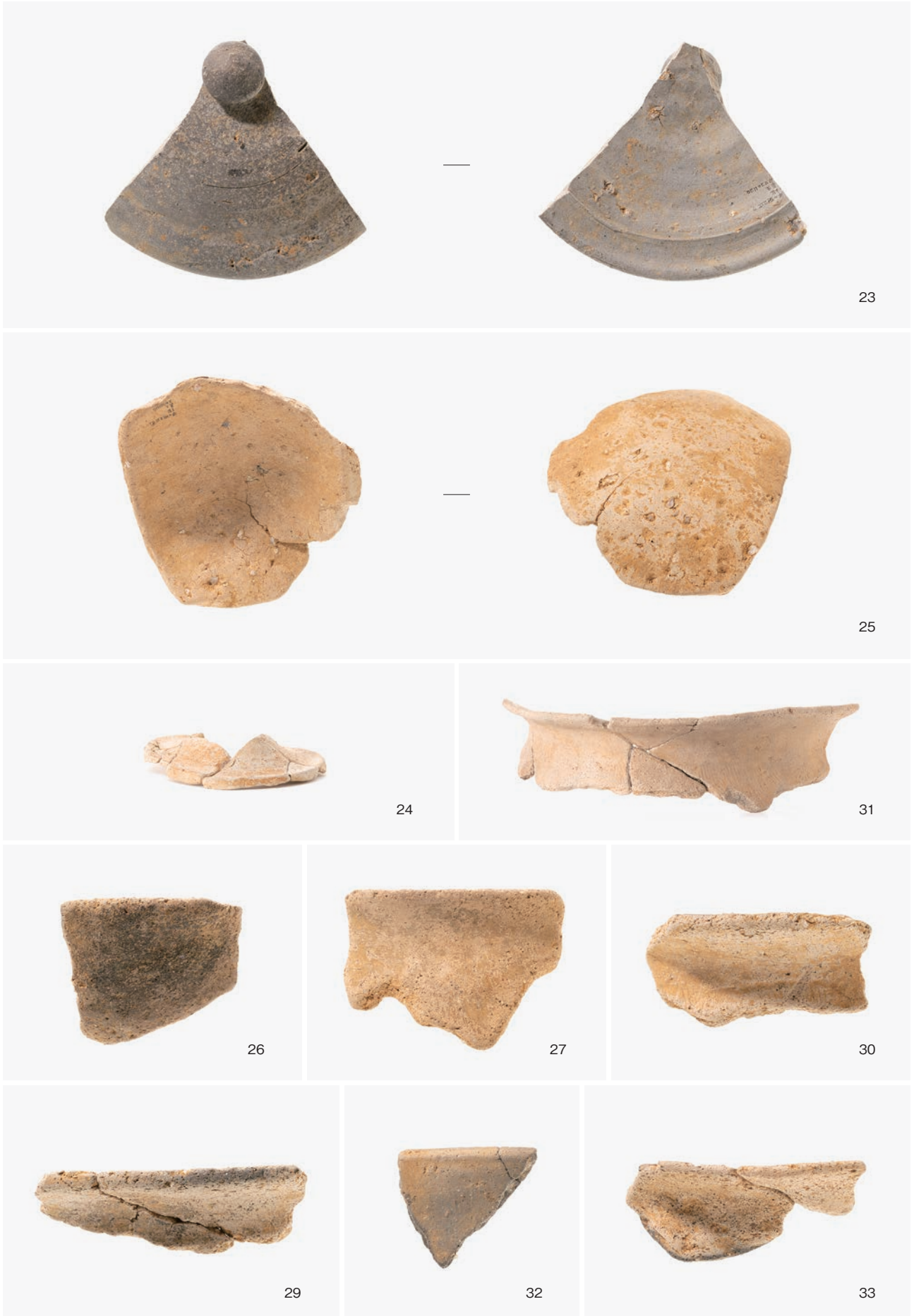


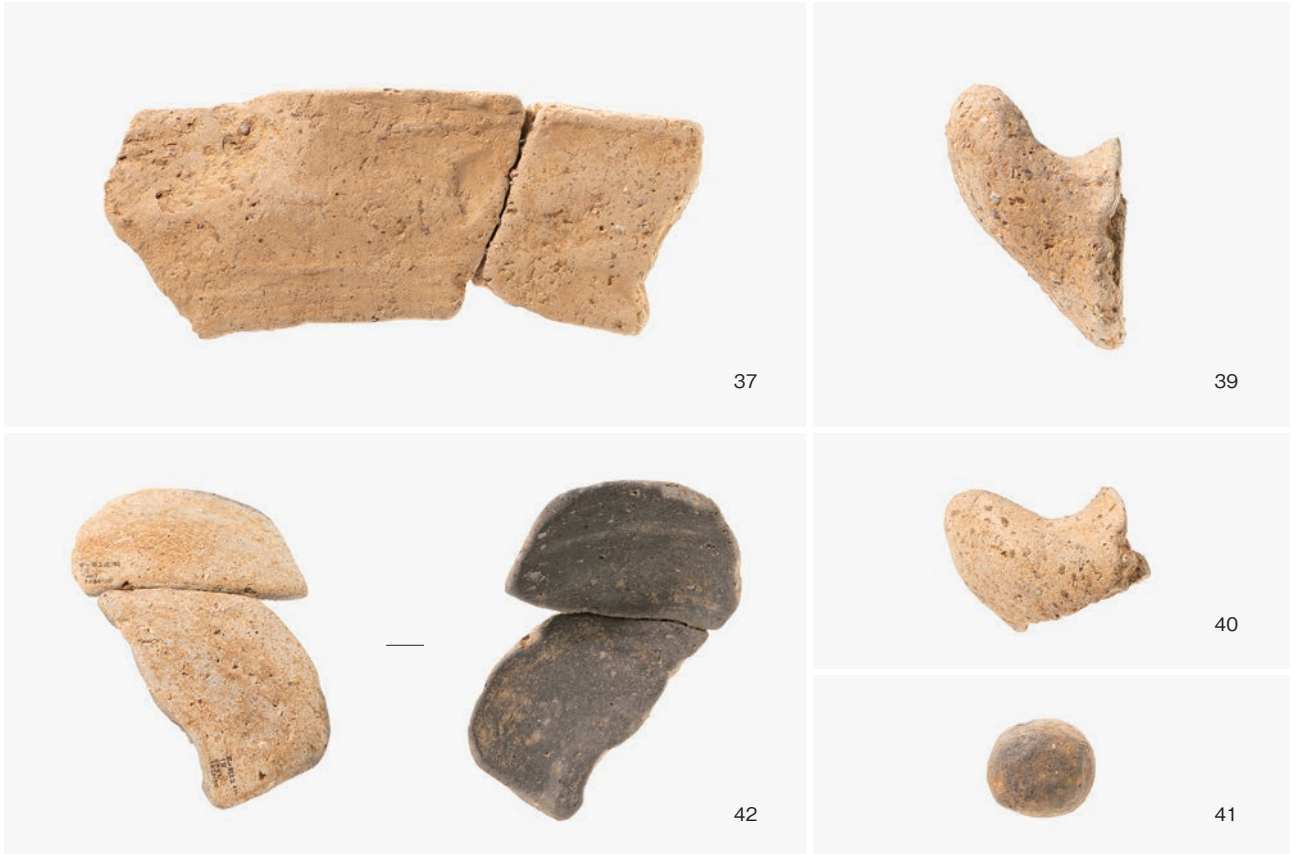
(2) I区土坑S K16完掘状況
(東から)



(3) I区土坑S K01完掘状況
(西から)







(1)出土遺物2 I区



(2)出土遺物3 II区



(1) 遺構面掘削状況(右が北)



(2) 調査区遠景(南東から)



(1) 調査地遠景(北東から)



(2) 調査地遠景(北から)



(1) 調査地遠景(西から)



(2) 遺構検出状況(北東から)

藪尾遺跡第2次



(1)南東隅東壁断面(西から)



(2)中央東壁断面(西から)



(3)北側東壁断面(西から)

藪尾遺跡第2次



(1) 中央断割南壁断面①(北から)



(2) 中央断割南壁断面②(北から)



(3) 中央断割南壁断面③(北から)

藪尾遺跡第2次



(1) 溝状遺構SD69・70・72
検出状況(東から)



(2) 溝状遺構SD72西アゼ東側断面
(東から)



(3) 溝状遺構SD72東アゼ東側断面
(東から)

藪尾遺跡第2次



(1) 西壁(溝状遺構SD72)断面
(東から)



(2) 溝状遺構)SD69アゼ東側断面
(東から)



(3) 溝状遺構SD70アゼ東側断面
(東から)

藪尾遺跡第2次



(1) 溝状遺構SD72遺物出土状況
(西から)



(2) 溝状遺構SD04検出状況
(南東から)



(3) 溝状遺構SD04アゼ東側断面
(南東から)



(1)土坑SK77遺物出土状況(東から)



(2)土坑SK77九九木簡出土状況(東から)



(1)土坑SK77遺物出土状況(東から)



(2)土坑SK77編み物出土状況(東から)



(1)土坑SK77断面(東から)



(2)土坑SK77須恵器大甕出土状況(東から)

蠶尾遺跡第2次



(1)ピットSP33検出状況(東から)



(2)ピットSP33断面(東から)



(3)ピットSP34検出状況(東から)

藪尾遺跡第2次



(1)土坑SK57・ピットSP58
検出状況(西から)



(2)ピットSP58断面(北から)



(3)土坑SK86曲物底板出土状況
(北から)



出土遺物1 九九木簡赤外線写真

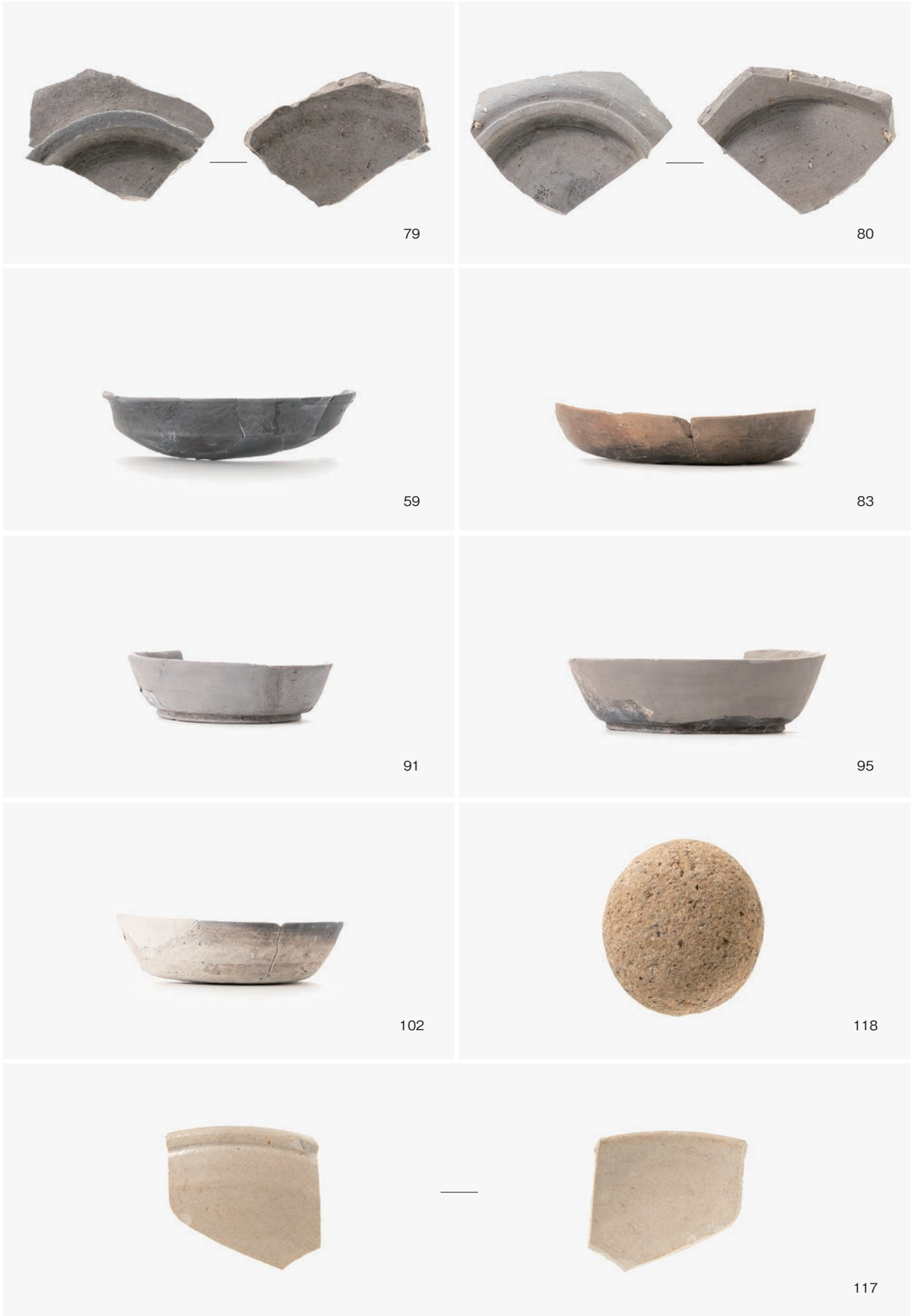


(1) 出土遺物 2 習書木簡



(2) 出土遺物 3 習書木簡





藪尾遺跡第2次

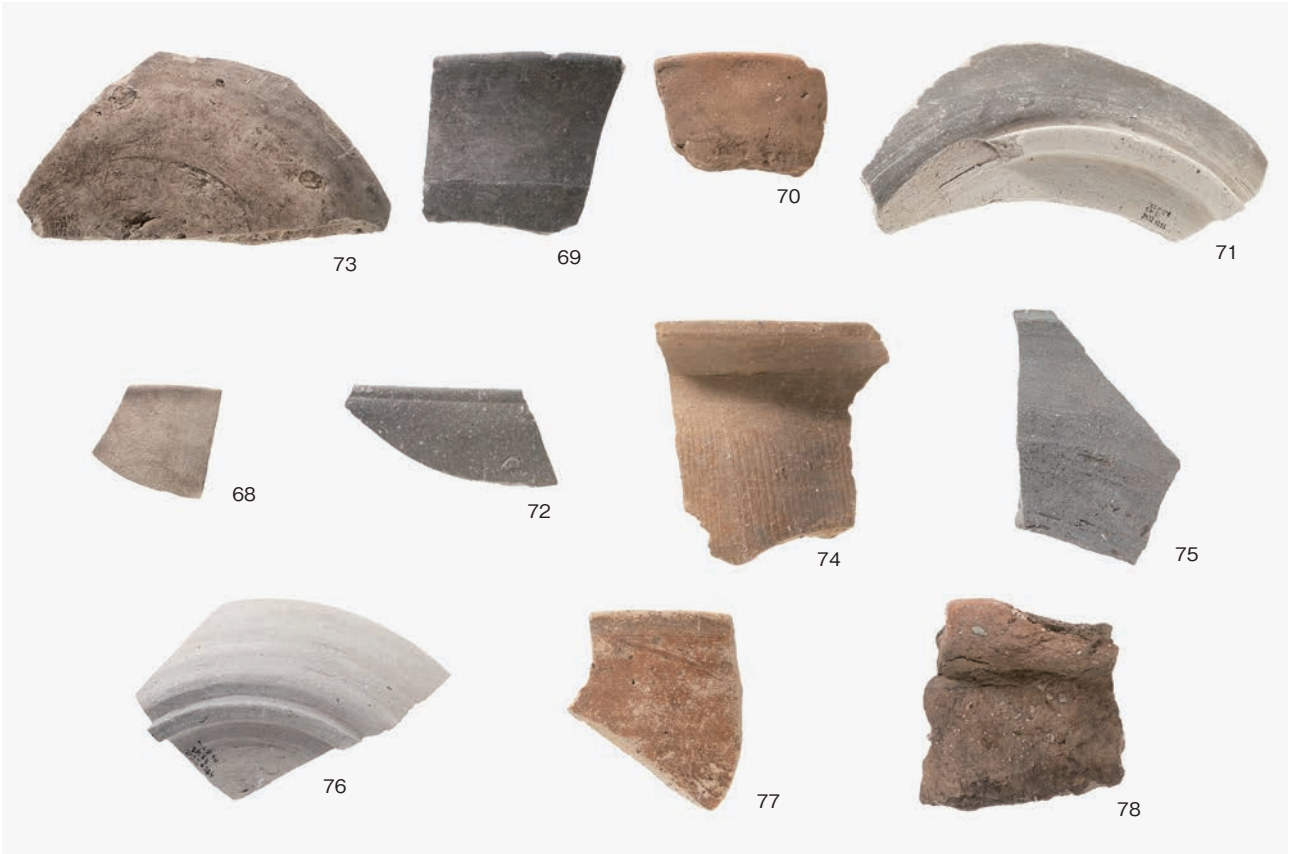


(1)出土遺物6 溝状遺構出土土器(外面)

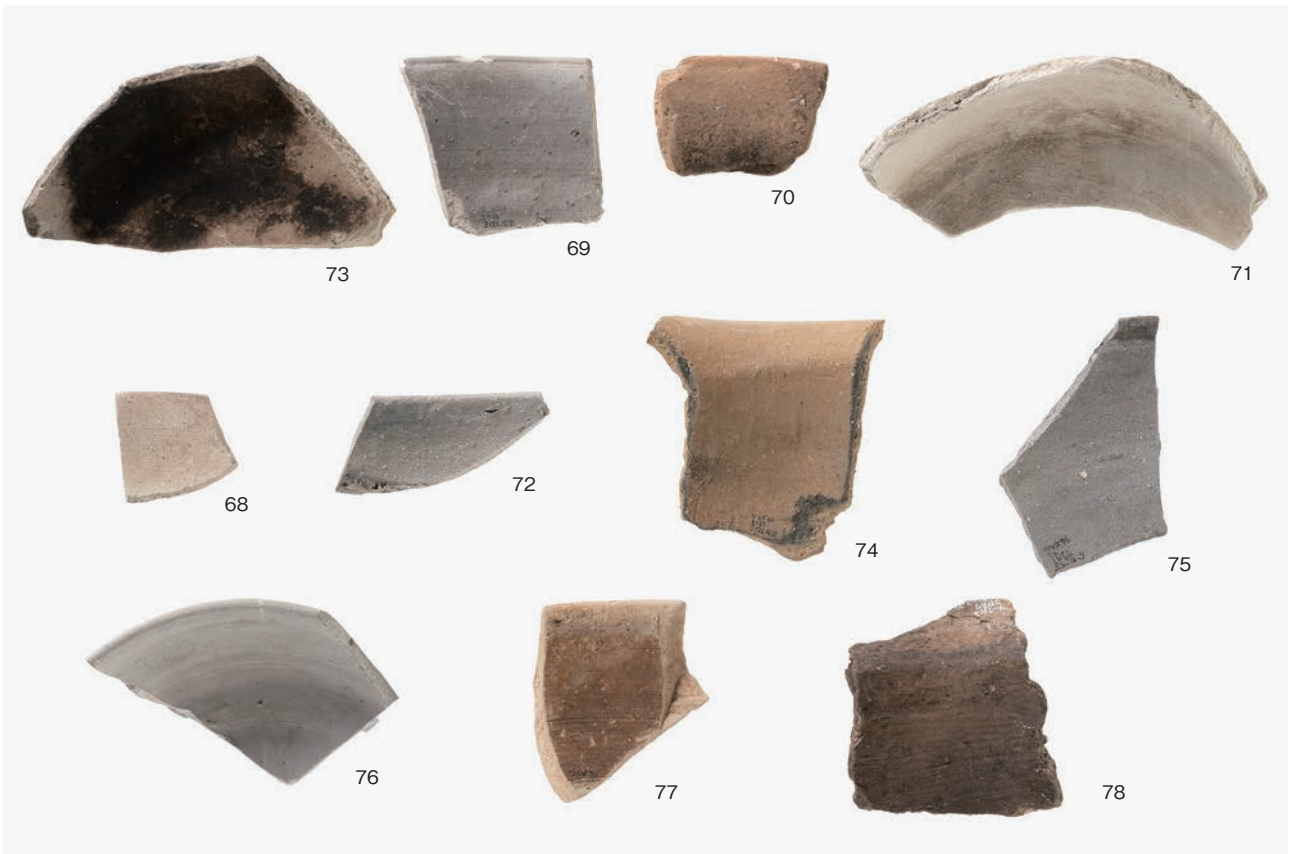


(2)出土遺物7 溝状遺構出土土器(内面)

藪尾遺跡第2次



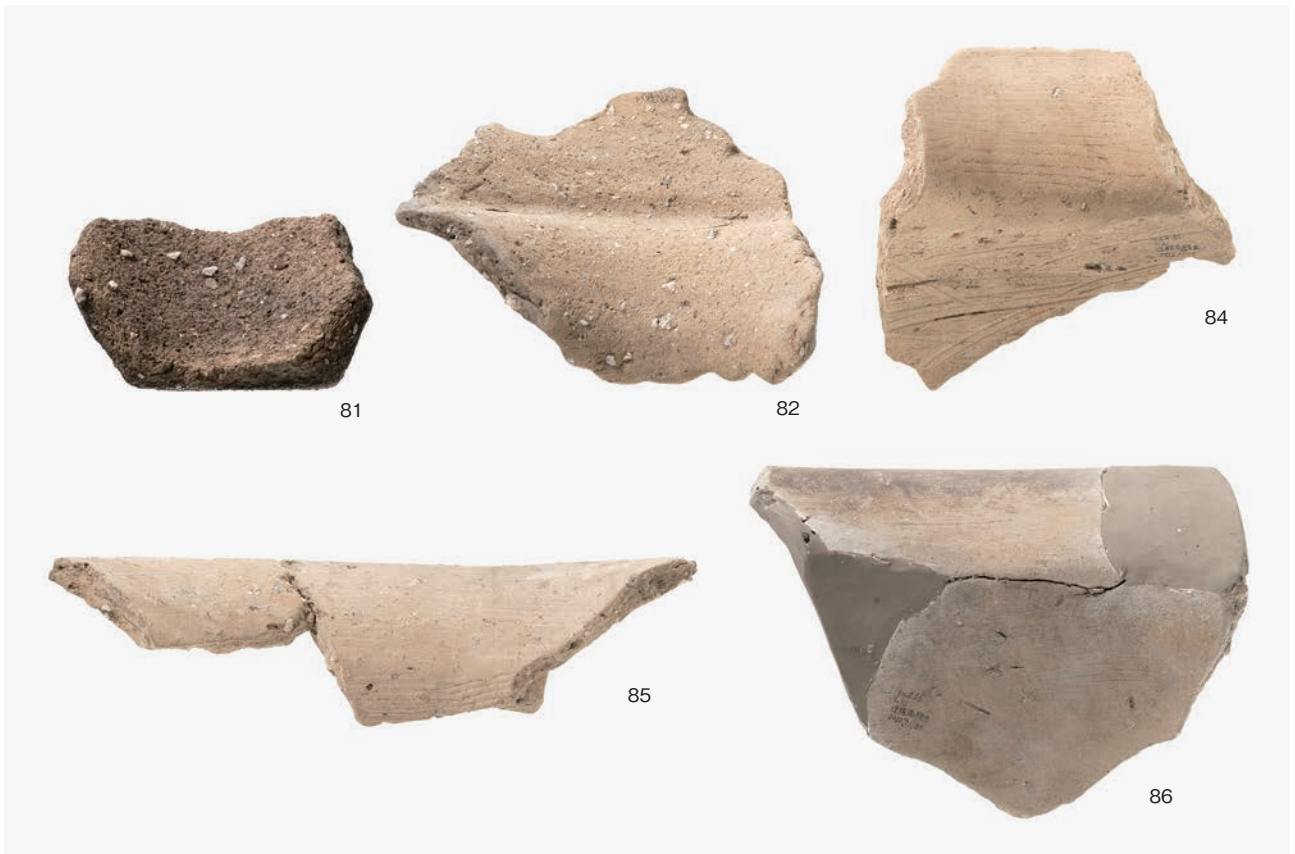
(1)出土遺物8 土坑出土土器(外面)



(2)出土遺物9 土坑出土土器(内面)



(1)出土遺物10 遺物包含層出土土器(1)(外面)



(2)出土遺物11 遺物包含層出土土器(1)(内面)

藪尾遺跡第2次



(1)出土遺物12 遺物包含層出土土器(2)(外面)



(2)出土遺物13 遺物包含層出土土器(2)(内面)







出土遺物16

藪尾遺跡第2次



図版第1 木津川河床遺跡第37次



(1) 調査地遠景(西から)



(2) 調査区遠景(東から)



(1) 遺構面西側掘削状況(上が北)



(2) 遺構面東側掘削状況(上が北)



(1) 遺構面掘削状況(西から)



(2) 遺構面掘削状況(東から)

図版第4 木津川河床遺跡第37次



(1)南壁断面①(西から)



(2)南壁断面②(西から)



(3)南壁断面③(西から)



(1)溝SD112検出状況(北から)



(2)溝SD112遺物出土状況
(南東から)



(3)溝SD109検出状況(北西から)



(1) 溝SD109遺物出土状況
(東から)



(2) 溝SD109遺物出土状況
(東から)



(3) 溝SD109遺物出土状況
(東から)



(1)溝SD109掘削状況(南から)



(2)溝SD109アゼ断面(北から)



(3)溝SD109完掘状況(北から)



(1) 竪穴建物SH20検出状況
(東から)



(2) 竪穴建物SH20掘削状況
(東から)



(3) 竪穴建物SH20遺物出土状況
(西から)



(1) 竪穴建物SH20炭化物層
検出状況(東から)



(2) 竪穴建物SH20炭化物層断面
(東から)



(3) 竪穴建物SH20完掘状況
(東から)



(1) 竪穴建物SH17検出状況
(南西から)



(2) 竪穴建物SH17遺物出土状況
(南西から)



(3) 竪穴建物SH17遺物出土状況
(北東から)



(1) 竪穴建物SH17炉跡検出状況
(南西から)



(2) 竪穴建物SH17炉跡掘削状況
(南東から)



(3) 竪穴建物SH17炉跡掘削状況
(北東から)



(1) 竪穴建物SH74掘削状況
(東から)



(2) 竪穴建物SH74遺物出土状況
(南から)



(3) 竪穴建物SH74遺物出土状況
(南から)



(1) 竪穴建物SH74炭化物集中部
検出状況(東から)



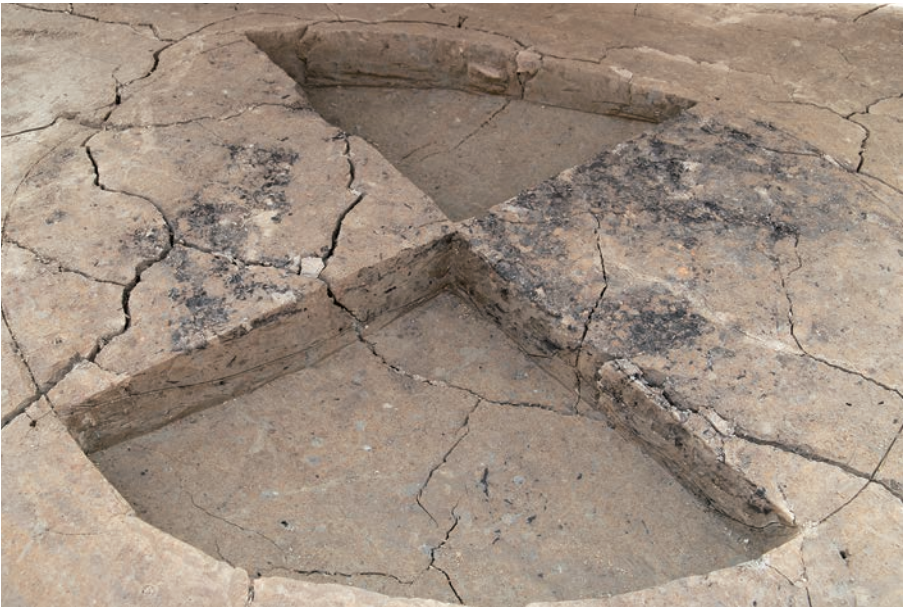
(2) 竪穴建物SH74炭化物集中部
断面(東から)



(3) 竪穴建物SH74完掘状況
(東から)



(1) 焼土坑SL15検出状況(南から)



(2) 焼土坑SL15断面(東から)



(3) 焼土坑SL49検出状況
(南東から)



(1) 焼土坑SL49断面(南東から)



(2) 焼土坑SL72検出状況(東から)



(3) 焼土坑SL90掘削状況
(北西から)



(1) 焼土坑SL90炭化物層検出状況
(北西から)



(2) 焼土坑SL90炭化物層掘削状況
(北西から)



(3) 溝SD85検出状況(南から)



(1) 溝SD85アゼB断面(西から)



(2) 溝SD85遺物出土状況(南から)



(3) 溝SD85遺物出土状況(西から)



(1) 井戸SE65 検出状況(西から)



(2) 井戸SE65井戸枠検出状況(南から)

(1) 井戸SE65南縦板2列目
検出状況(南から)



(2) 井戸SE65南縦板取り外し状況
(南から)



(3) 井戸SE65横棧組み合わせ部
(南から)





(1) 井戸SE65断面(南から)



(2) 井戸SE65最下層検出状況(南から)

(1) 井戸SE65木製品出土状況
(南から)



(2) 井戸SE65曲物検出状況
(南から)



(3) 井戸SE65遺物出土状況
(南から)





(1) 井戸SE65井戸枠取り上げ状況
(南から)



(2) 井戸SE65完掘状況(南から)



(3) 井戸SE65井戸枠下断割
(南から)



(1) 溝SD78南アゼ断面(南から)



(2) 溝SD61~63溝群断割断面
(南東から)



(3) 溝SD62断割断面(南から)



(1) 溝SD102断面(南から)



(2) 溝SD63検出状況(南から)



(1)溝SD63断ち割り断面(南から)



(2)溝SD61・SD63掘削状況(南から)



(1)水路SD64断面(南から)



(2)水路SD64西岸検出状況(南東から)



(1)溝SD61・63、水路SD64掘削状況 推定御幸道関連遺構(南西から)



(2)溝SD61・63、水路SD64掘削状況 推定御幸道関連遺構(南東から)





13



15



16



17



18



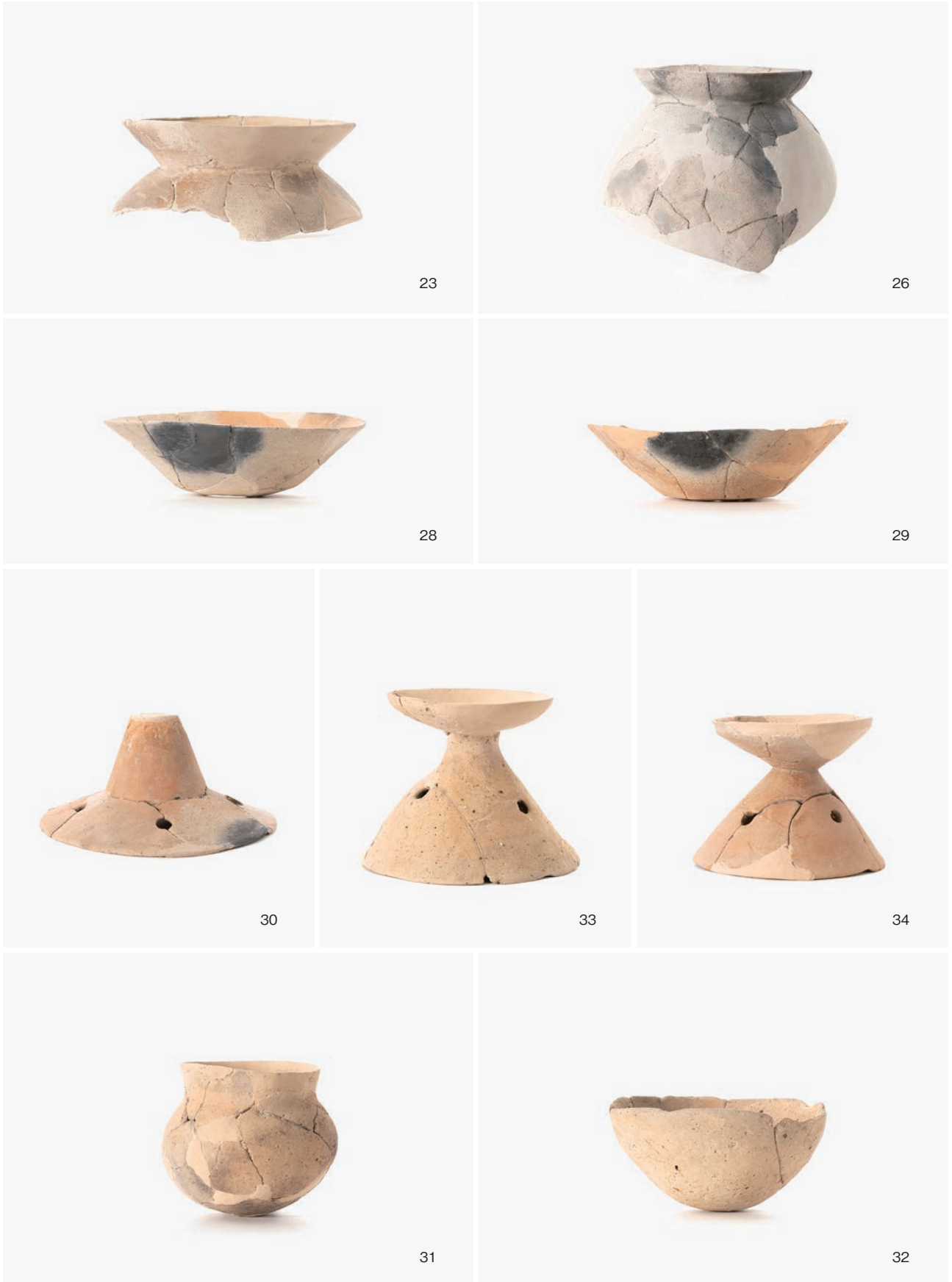
19



20



21



出土遺物 3



36



45



51



54



64



66



62



80



82



—



84



85



90



94



95



(1) 出土遺物 6



(2) 出土遺物 7



(1) 出土遺物 8



(2) 出土遺物 9



(1) 出土遺物10



(2) 出土遺物11



(1) 出土遺物12



(2) 出土遺物13



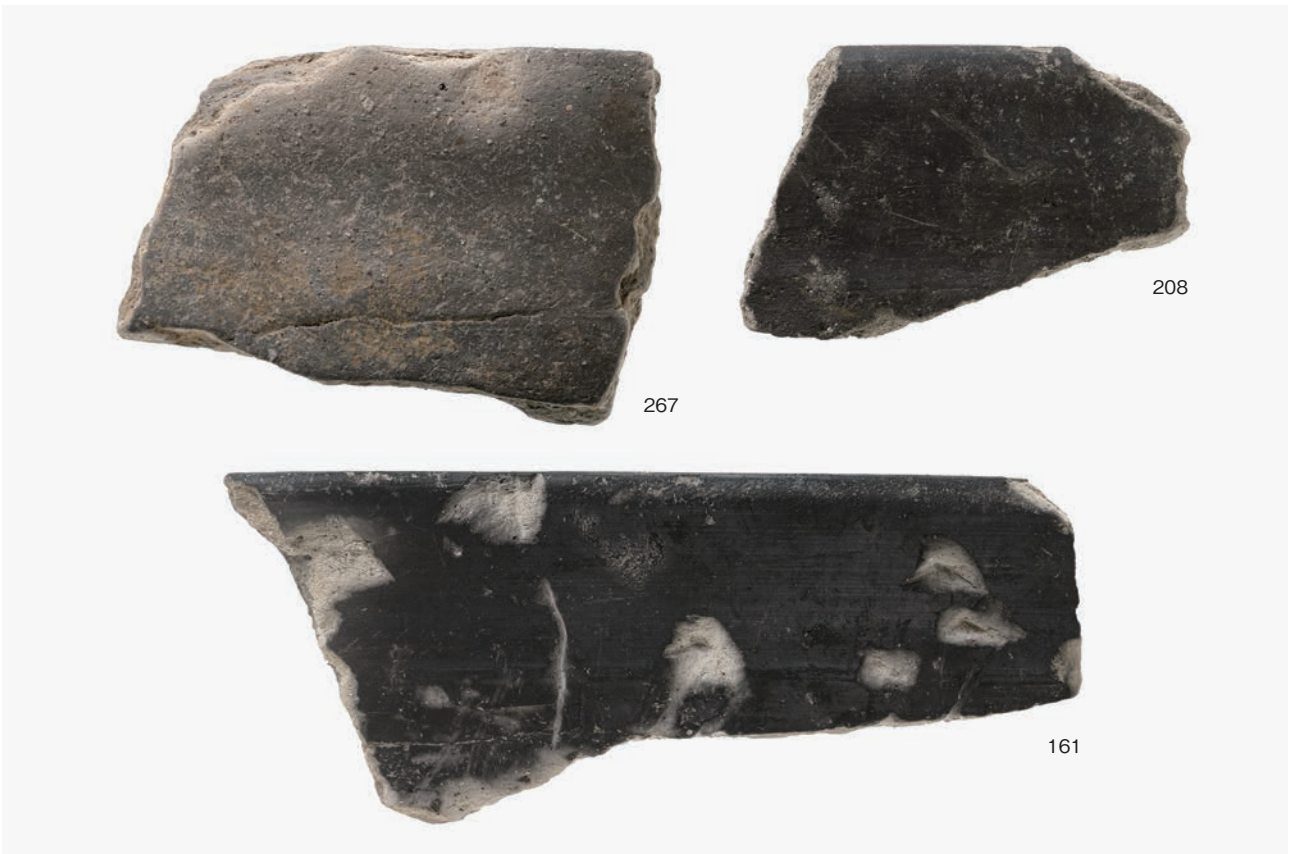
(1) 出土遺物14



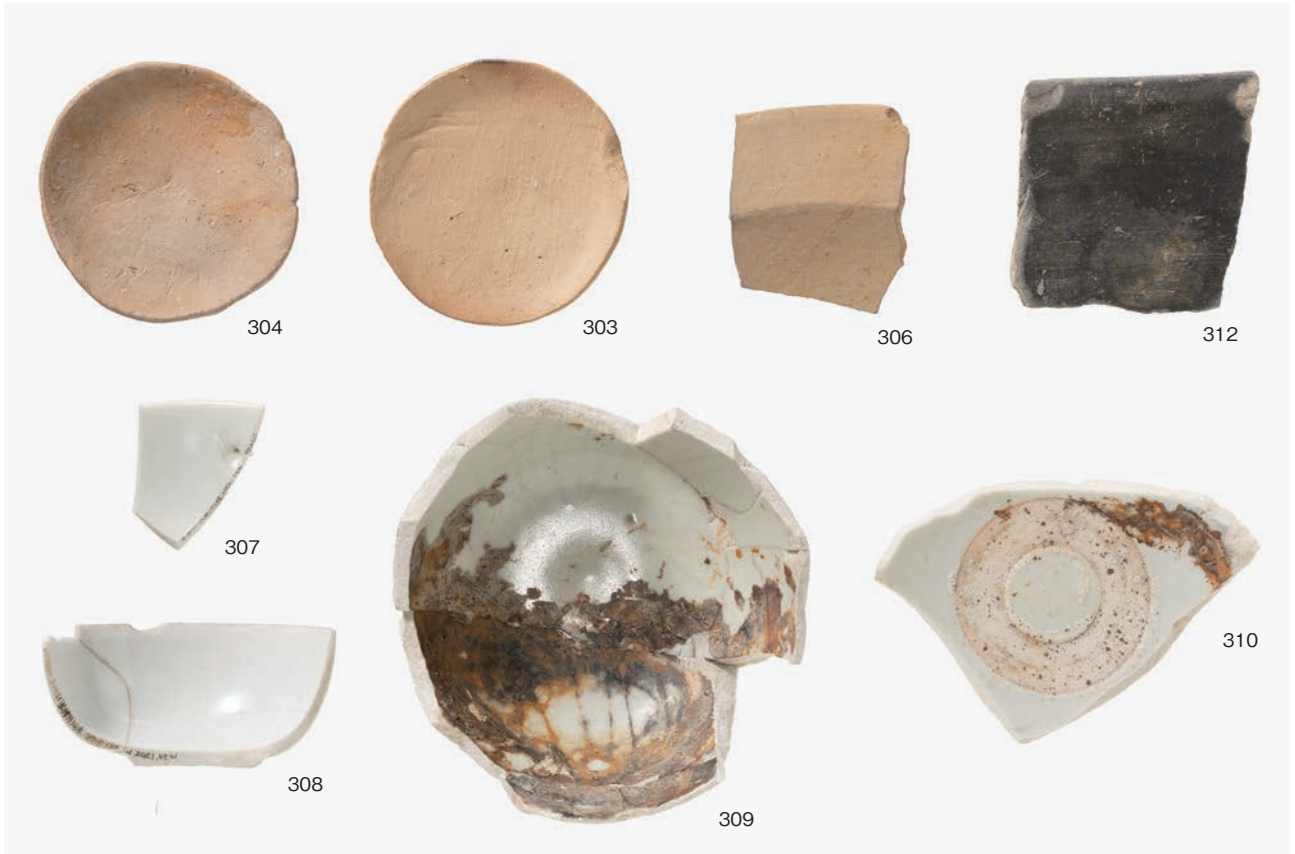
(2) 出土遺物15



(1) 出土遺物16



(2) 出土遺物17



(1) 出土遺物18



(2) 出土遺物19









363



364



365



366



367



383



384



385



報告書抄録

ふりがな	京都府遺跡調査報告集
書名	きょうとふいせきちようさほうこくしゅう
副書名	
巻次	第188冊
シリーズ名	京都府遺跡調査報告集
シリーズ番号	第188冊
編著者名	高野陽子、荒木瀬奈、名村威彦、大石雅興、前田仁暉
編集機関	公益財団法人京都府埋蔵文化財調査研究センター
所在地	〒617-0002 京都府向日市寺戸町南垣内40番03 Tel. 075(933) 3877
発行年月日	西暦2023年3月25日

ふりがな	ふりがな	コード		北緯	東経	調査期間	調査面積	調査原因
所収遺跡名	所在地	市町村	遺跡番号	° ' "	° ' "		m ²	
たんぼまるやま 丹波丸山古墳群第1次	きょうとふきょうたんごし 京都府京丹後市 みねやまちょうたんぼ 峰山町丹波		5105	35° 38' 0.47"	135° 4' 9.26"	20160603 ~ 20161214	2,000	道路建設
たんぼまるやま 丹波丸山古墳群第2次				35° 38' 5.49"	135° 4' 10.26"	20170808 ~ 20170921	350	
たんぼまるやま 丹波丸山古墳群第3次				20180930 ~ 20181122	458			
たんぼまるやま 丹波丸山古墳群第4次 ひらがおか 平ヶ岡古墳群第1次	きょうとふきょうたんごし 京都府京丹後市 みねやまちょうたんぼ 峰山町丹波・ やた 矢田	26212	5105	35° 38' 7.28"	135° 4' 7.91"	20190906 ~ 20191031	110	
5163			35° 38' 15.41"	135° 4' 11.31"	20200928 ~ 20210122	600		
平ヶ岡古墳群第2次	5163	35° 38' 11.93"	135° 4' 10.19"	20211124 ~ 20220304	500			
鶴尾遺跡第2次	きょうとふきょうたんごし 京都府京丹後市 みねやまちょうたんぼ 峰山町丹波	5527	35° 38' 3.58"	135° 4' 9.53"	2021060 ~ 20211007	800	橋りょう 修繕	
きづがわかしよう 木津川河床遺跡 第37次	きょうとふきょうやわたし 京都府八幡市 やわた 八幡	26210	204	34° 53' 23.72"	135° 42' 3.47"	2021060 ~ 20211007	800	橋りょう 修繕

備考：北緯・東経の値は世界測地系に基づく。

所収遺跡名	種別	主な時代	主な遺構	主な遺物	特記事項
丹波丸山古墳群 第1次	古墳 集落	古墳、奈良 ～平安	古墳、土坑、舟形木棺	鉄製鉈、土師器、朱	
丹波丸山古墳群 第2次～4次	古墳	平安～鎌倉	埋納遺構、中世墓	菊花双鳥文鏡、東播系須恵器、鉄製刀	
平ヶ岡古墳群 第1次・2次	集落	飛鳥	掘立柱建物跡、土坑	土師器、須恵器	
鶴尾遺跡第2次	官衙	奈良	土坑、溝、柱穴	墨書土器、九九木簡、荷札木簡	
木津川河床遺跡	集落	弥生、古墳、 中世、近世	竪穴建物、木組み、井戸、 溝、道路状遺構	弥生土器、土師器、木製品(木球、も えさし他)	

所収遺跡名	要 約
丹波丸山古墳群第1次	古墳時代前期前葉を中心とする古墳6基を調査した。主墳の埋葬施設は舟形木棺を用い、鉄鉈を副葬するもので弥生時代以来の伝統を受け継ぐ墓制である。
丹波丸山古墳群第2～4次	経塚の可能性が高い東播系須恵器を埋納する遺構や、中世墓、菊花双鳥文鏡を出土する土坑など13世紀を中心とする遺構群を検出した。
平ヶ岡古墳群第1次・第2次	飛鳥時代の掘立柱建物1棟を検出した。周辺に同時期の遺構は確認されず、丘陵上に単独で構築された特徴ある立地を示す。
鶴尾遺跡第2次	旧丹波国の国名発祥の地とされる京丹後市峰山町丹波で、奈良時代の文字資料がまとまって出土し、古代官衙の一面に当たる可能性がある。九九木簡は、九の段から五の段までが完全に書かれており特筆される。
木津川河床遺跡第37次	弥生時代中期、古墳時代、中世から近世にかけて継続的に集落が営まれたことが判明した。淀川河川交通と岩清水八幡宮をつなぐ交通路に位置し、近世の「御幸道」と推定される道路上遺構を検出した。

京都府遺跡調査報告集 第188冊

令和5年3月25日

発行 公益財団法人
京都府埋蔵文化財調査研究センター

〒617-0002 向日市寺戸町南垣内40番の3
Tel (075)933-3877(代) Fax (075)922-1189
<http://www.kyotofu-maibun.or.jp>

印刷 中西印刷株式会社

〒602-8048 京都府京都市上京区下立売小川東入ル
Tel (075)441-3155(代) Fax (075)417-2050